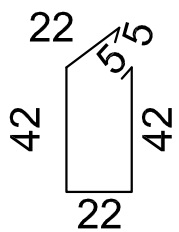
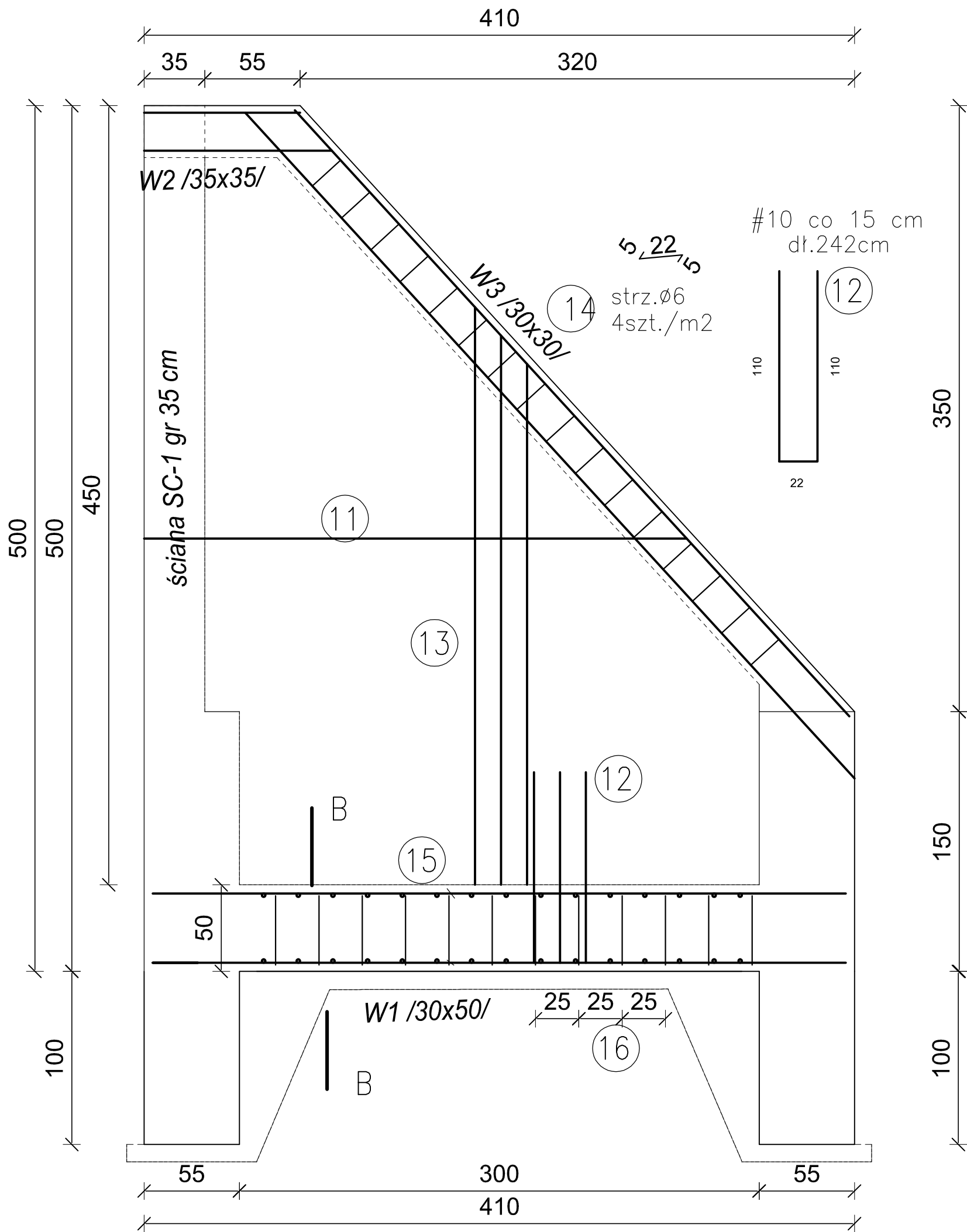
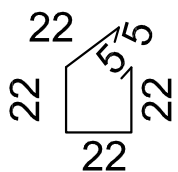


ZBROJENIE ŚCIANY SC2

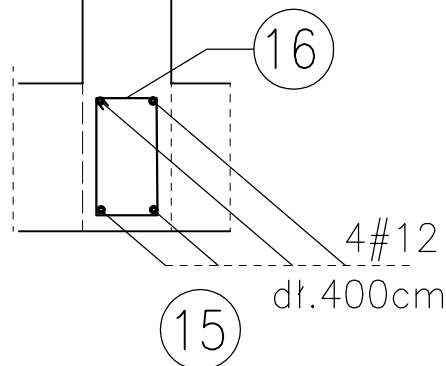


16 strz. $\phi 6$ co 25cm,
dł. 138cm



18 strz. $\phi 6$ co 25cm,
dł. 138cm

B-B
W1 /30x50/



INWESTOR		Krakowskie Pogotowie Ratunkowe ul. Łazarza 14, 31 - 530 Kraków			
INWESTYCJA		Budynek Krakowskiego Pogotowia Ratunkowego miejsce stacjonowania zespołów ratownictwa medycznego na dz. 724/44, 724/46, 724/47			
NAZWA RYSUNKU		ZBROJENIE ŚCIANY SC2			
FUNKCJA	IMIĘ I NAZWISKO	NR UPR.	SPECJALNOŚĆ	PODPIS	STADIUM
PROJEKTANT	mgr inż. Barbara Pasternak	410/87	KONSTRUKCYJNO- BUDOWLANA		PROJEKT TECHNICZNY
					DATA OPRACOWANIA 05.2022
SPRAWDZIL	mgr inż. Marek SKAŁKOWSKI		KONSTRUKCYJNO- BUDOWLANA	SKALA 1:25	NR RYS. 6 / K