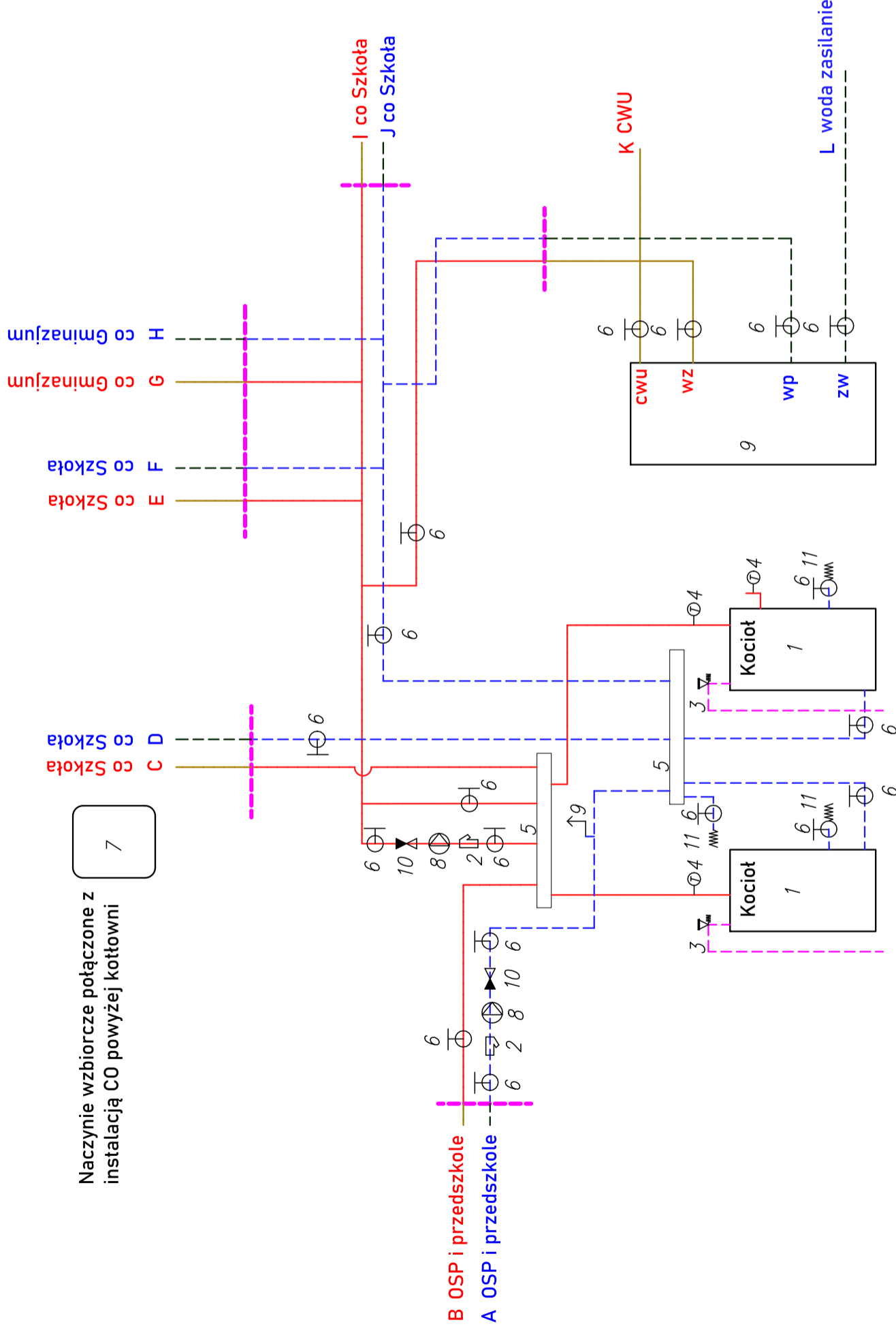


Inwentaryzacja - technologia

Naczynie wzbiorcze połączone z instalacją CO powyżej kotłowni

7



Lp.	URZADZENIE
1.	Kocioł na paliwo stałe
2.	Filtr siatkowy
3.	Zawór bezpieczeństwa
4.	Termometr
5.	Rozdzielacz
6.	Zawór odcinający
7.	Naczynie wzbiorcze otwarte
8.	Pompa CO
9.	Zbiornik ciepłej wody użytk.
11.	Złączka do węża
10.	Zawór zwrotny
	Powrót
	Zasilanie
	Granica przebudowy instalacji

PRACOWNIA **DECA DA** PROJEKTOWA

inż. Jędrzej Myszkowski, ul. Woźna 14

PRACOWNIA DECA DA PROJEKTOWA	
inż. Jędrzej Myszkowski, ul. Woźna 14	
TEMAT:	PROJEKT WYKONAWCZY
LOKALIZACJA:	Wymiana istniejącego źródła ciepła na kocioł na paliwo stałe - pellet
OPRACOWAŁ:	NR UPRAWNIENI: POM/0040/P005/07
inż. Jędrzej Myszkowski	PODPIS:
	SKALA:
	b.s.
	DATA:
	LUTY 2020
NAZWA RYSUNKU:	Inwentaryzacja - technologia
	RYS NR 2