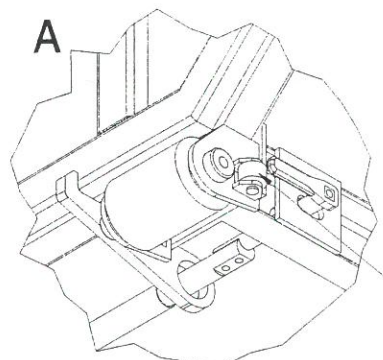
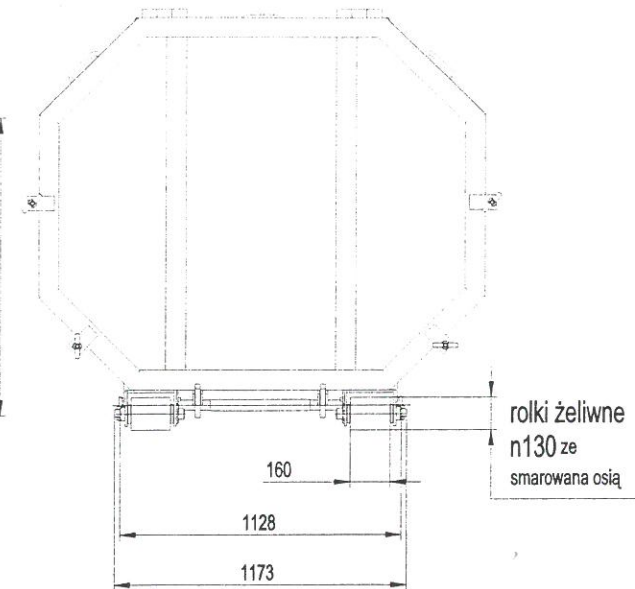
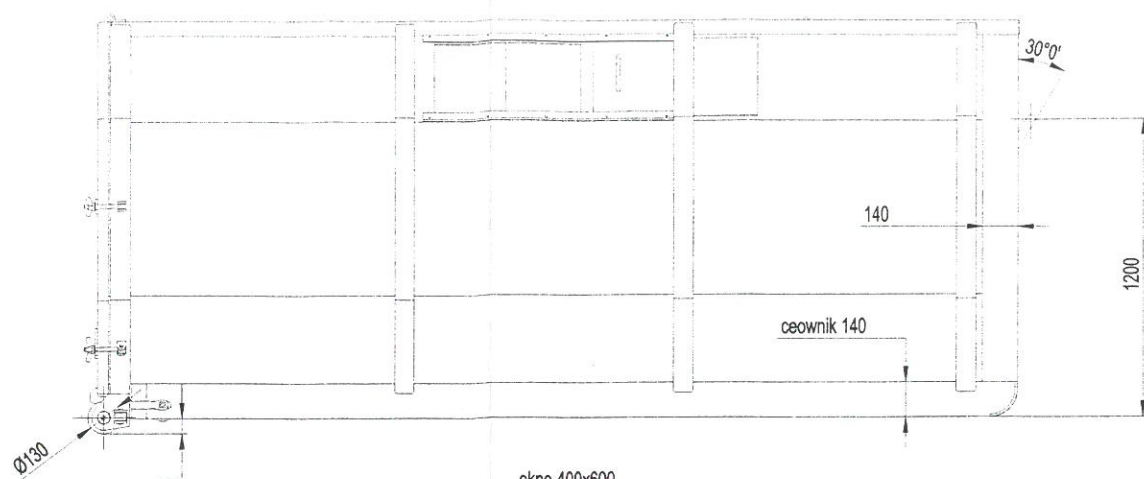
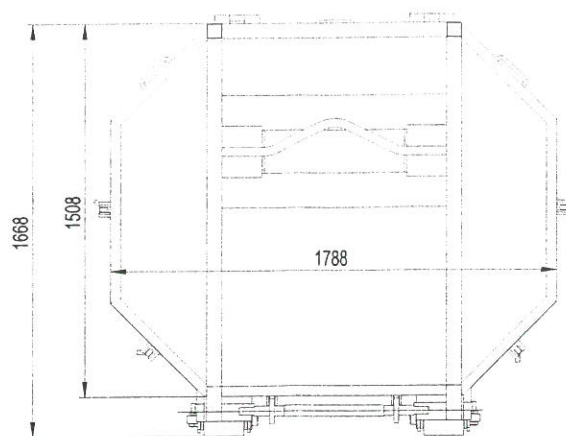


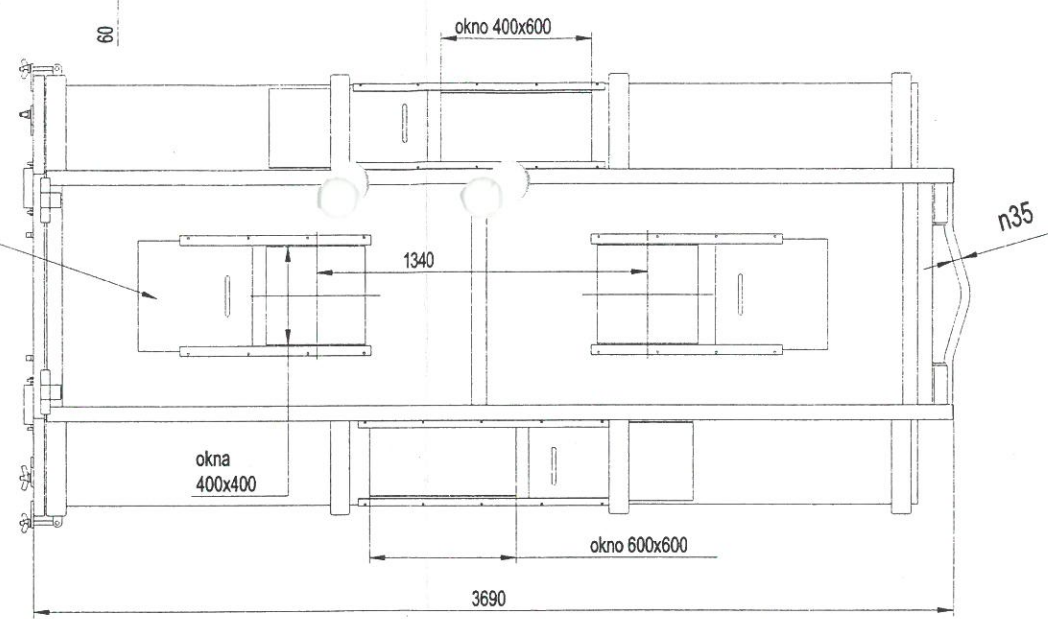
1

2

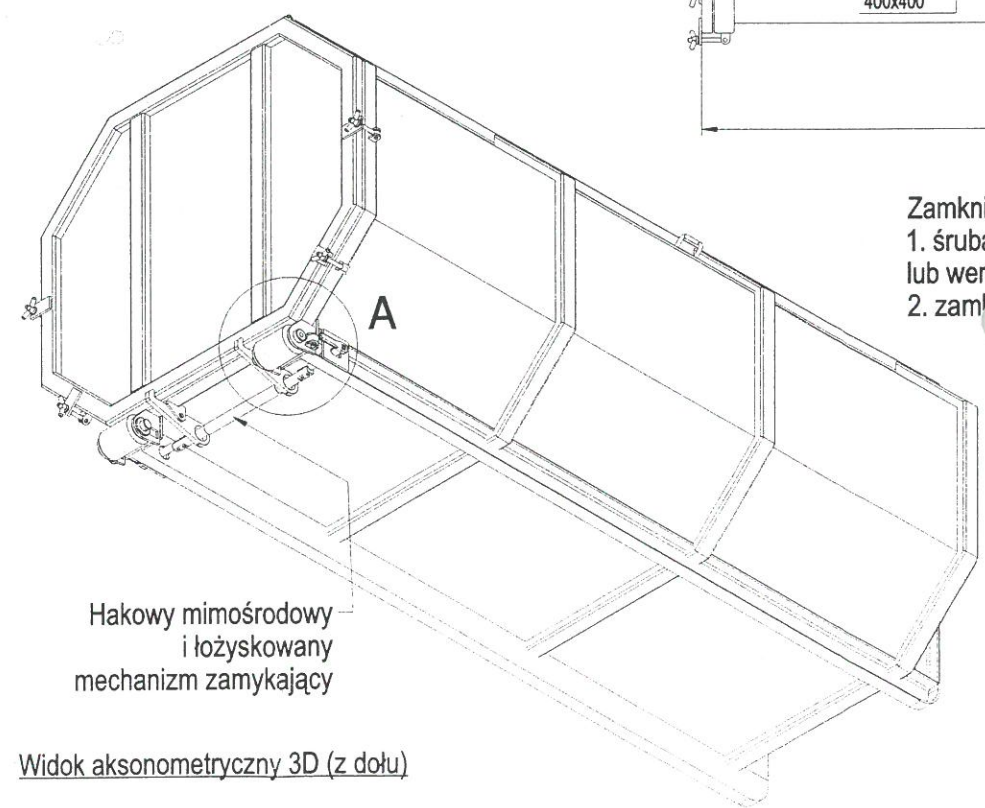


Dodatkowe rolki boczne z obu stron wstępne założenia n45x30

wszystkie pokrywy przesuwne



Całkowita pojemność teoretyczna 7.4m<sup>3</sup>, 7000x;  
 Pojemność użytkowa 5.5m<sup>3</sup>, 7000x; (w zależności od ukształtowania bryły zasypanej)

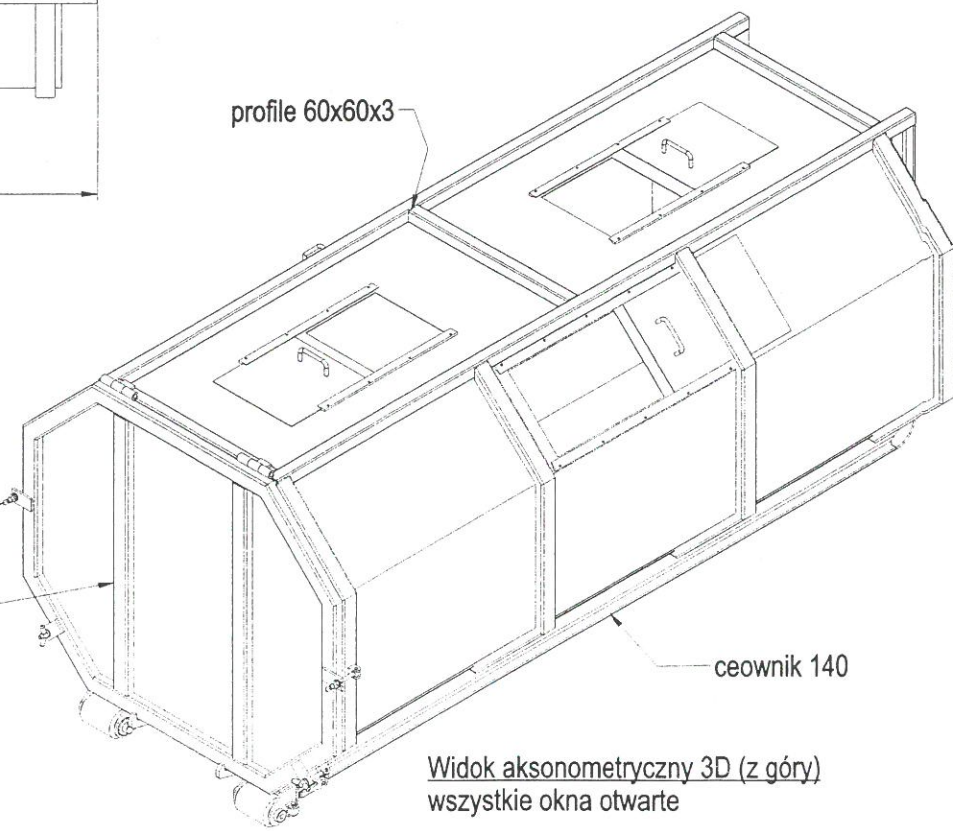


Widok aksonometryczny 3D (z dołu)

Hakowy mimośrodowy i łożyskowy mechanizm zamykający

Zamknięcia:  
 1. śruba oczkowa M16 (DIN444) z pokrętkiem DIN80701 lub wersja:  
 2. zamknięcia mimośrodowe 459160

wszystkie uźebrowania ceownik zg.80x40x3 (oprócz profili górnych 60x60x3)



Widok aksonometryczny 3D (z góry) wszystkie okna otwarte

*Akceptuję z powyższym uwagi.  
 Wykonanie z przewidywanego kierunku odpowiadającego średnicy i koloru elastycznej gumy, dopasowanie się do powierzchni wewnętrznej ścianki.  
 24/04/09*

*elastyczna gumka, itp. bez przylegu na powierzchni wewnętrznej ścianki gumki.  
 Kontener*