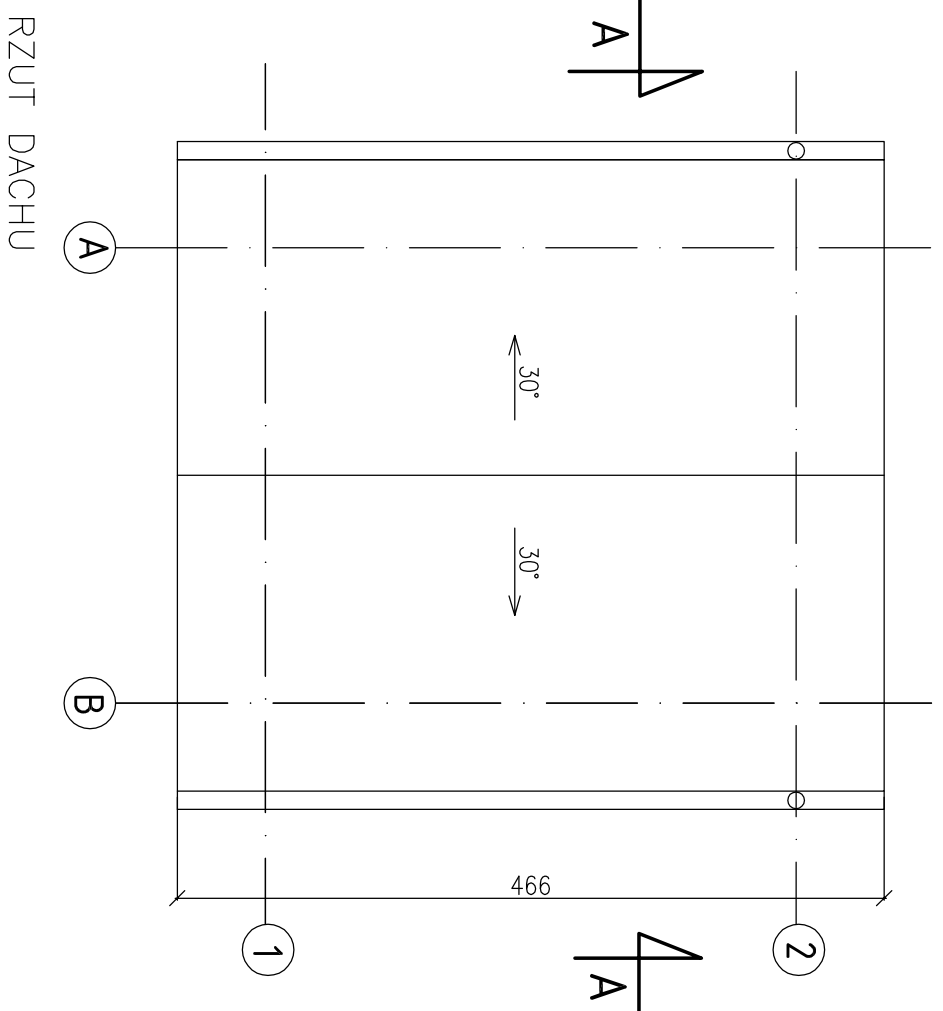
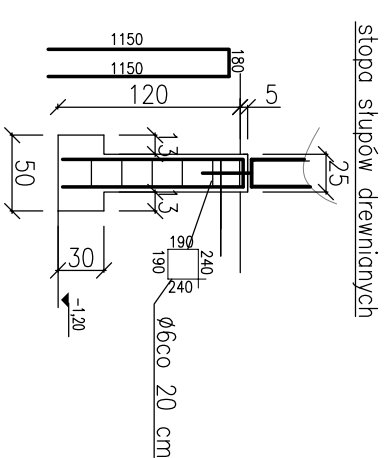


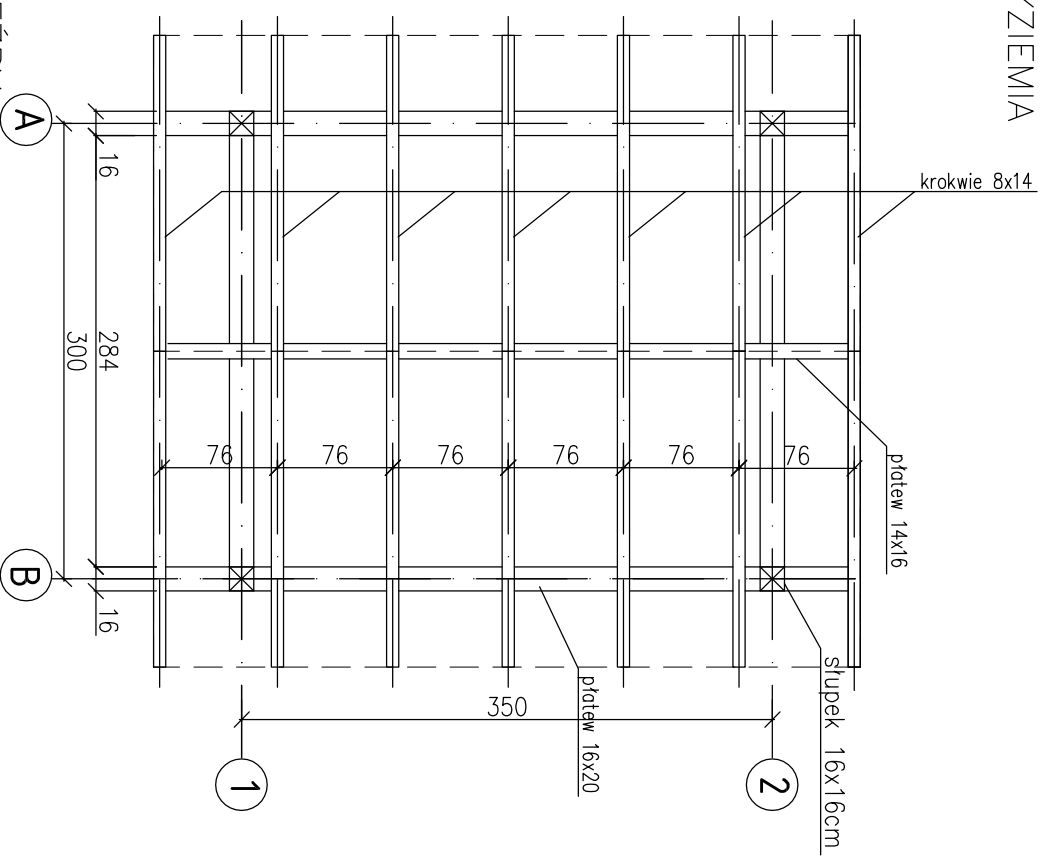
RZUT PRZYZIEMIA



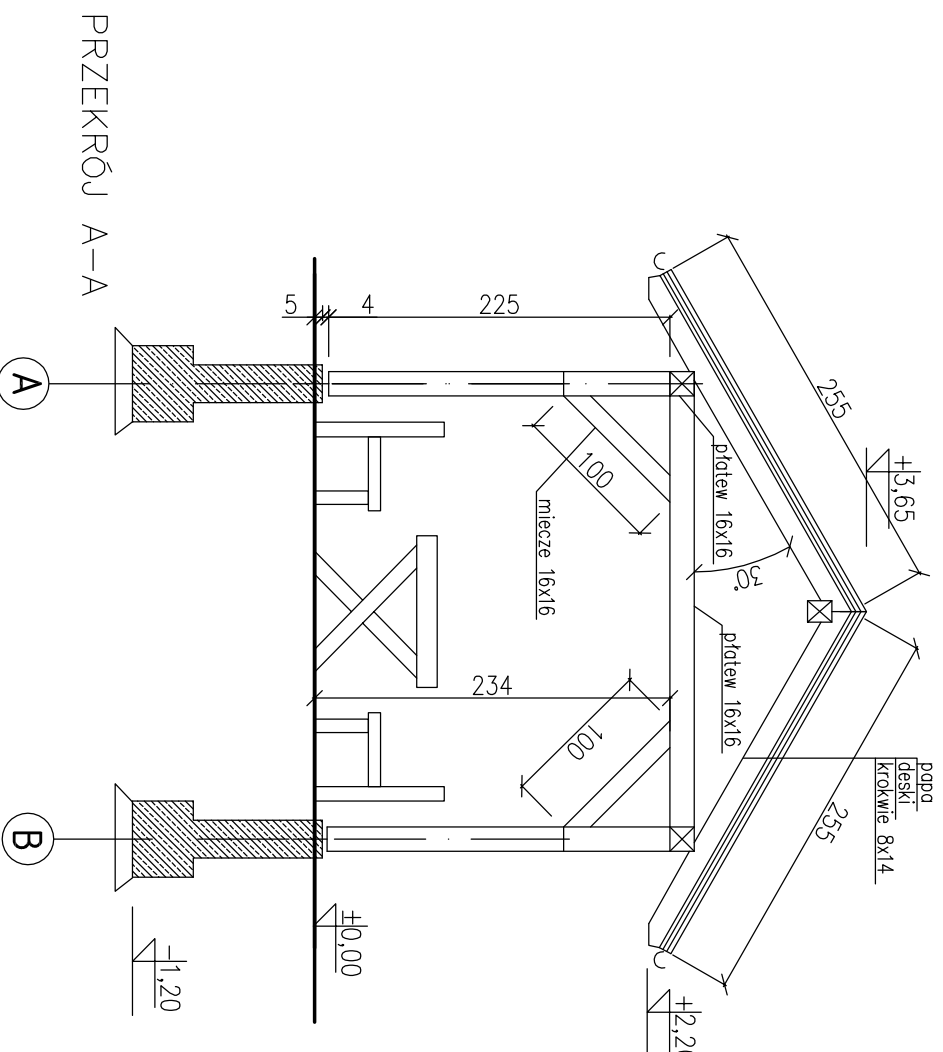
RZUT DACHU



słupa słupów drewnianych



RZUT WIĘZBY



PRZEKRÓJ A-A

elementy konstrukcji drewnianej altany	wymiary (m)	długości ilość
1	0,07 0,14	2,80 14
2	0,16 0,16	2,25 4
3	0,16 0,16	4,70 2
4	0,16 0,16	2,84 2
5	0,14 0,16	4,70 1
6	0,16 0,16	1,00 8

<b>ABL ARCHITEKT</b> Joanna Bielecka Legiec		ul. Ułanska 18 44-153 Kozłów tel. 607 72 33 68 www.ABLarchitekt.pl	
INWESTOR	Gmina Sosńcowice Sosńcowice ul. Rynek 19	TEMAT PROJEKTU	Projekt zagospodarowania części działki przy ul. Dolnej w Sosńcowicach (dz.nr1067/5465)
FAZA PROJEKTU	BUDOWLANY	PROJEKTOWAŁA	mgr inż. arch. J. BIELSKA-LEGIEC
TREŚĆ RYSUNKU	WIATA-RZUTY PRZEKRÓJ KONSTRUKCJA	UPR. PROJ.NR	23/04/SIUKK/II
DATA	04.2018	SKALA	1:50
		NR RYS.	AB-02