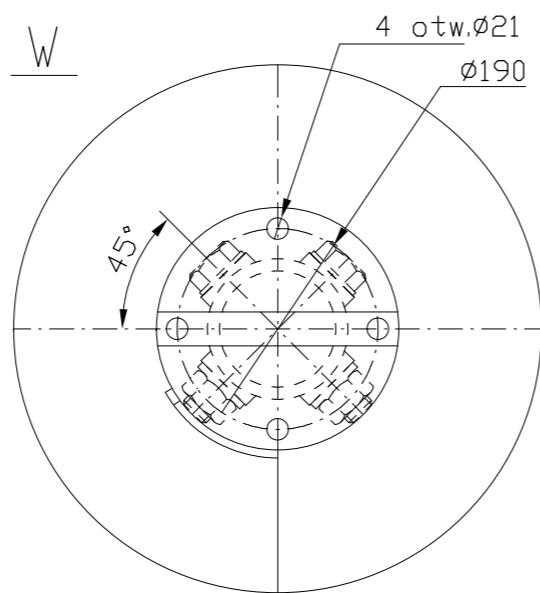


UWAGA!
 Poniżej długości ślimaków:
 1. L=2320mm - 4szt.



Uwaga!
 1. Po zamontowaniu czopów końcowych PN-094-1 należy powierzchnie czopowe obrobić aby zachować równoległość poziomą 0,01mm.

UWAGA!
 1. Wąty ślimaka z piórami lewymi

7	Podkładka 31	8		PN-78/M-82005		
6	Nakretka M30 kl.10.9	4		PN-86/M-82144		
5	Sruba M30x190 kl.10.9	4		PN-85/M-82101		
4	Płoto LEWE - Blacha 8	5	S355JR			
3	Nakładka $\phi 60 \times 6$	8	S235JR			
2	Czop końcowy kołnierkowy	2	G-X 300 CrMo27.1	PN-094-1		
1	Rura $\phi 133 \times 12,5$ L=2246	1	S355JR			
Nr części	Nazwa części (zespółu)	Ilość	Material	Nr rysunku lub normy	Ciezar	Uwagi
Konstruował			2022.11.09			Odpowiada rys.nr
Krescił	Nazwisko	Podpis	Data	2022.11.09		Zastąpiony przez rys
Sprawdził			2022.11.09			Należy do zespołu
Zatwierdził			2022.11.09			Cementownia DDRA Opole
Podziałka	Format	Nazwa urzadzzenia	Nazwa zespołu		Nr rysunku	
1:7,5	A3	Przenosnik ślimakowy prawy $\phi 500$			Pn-096-3	