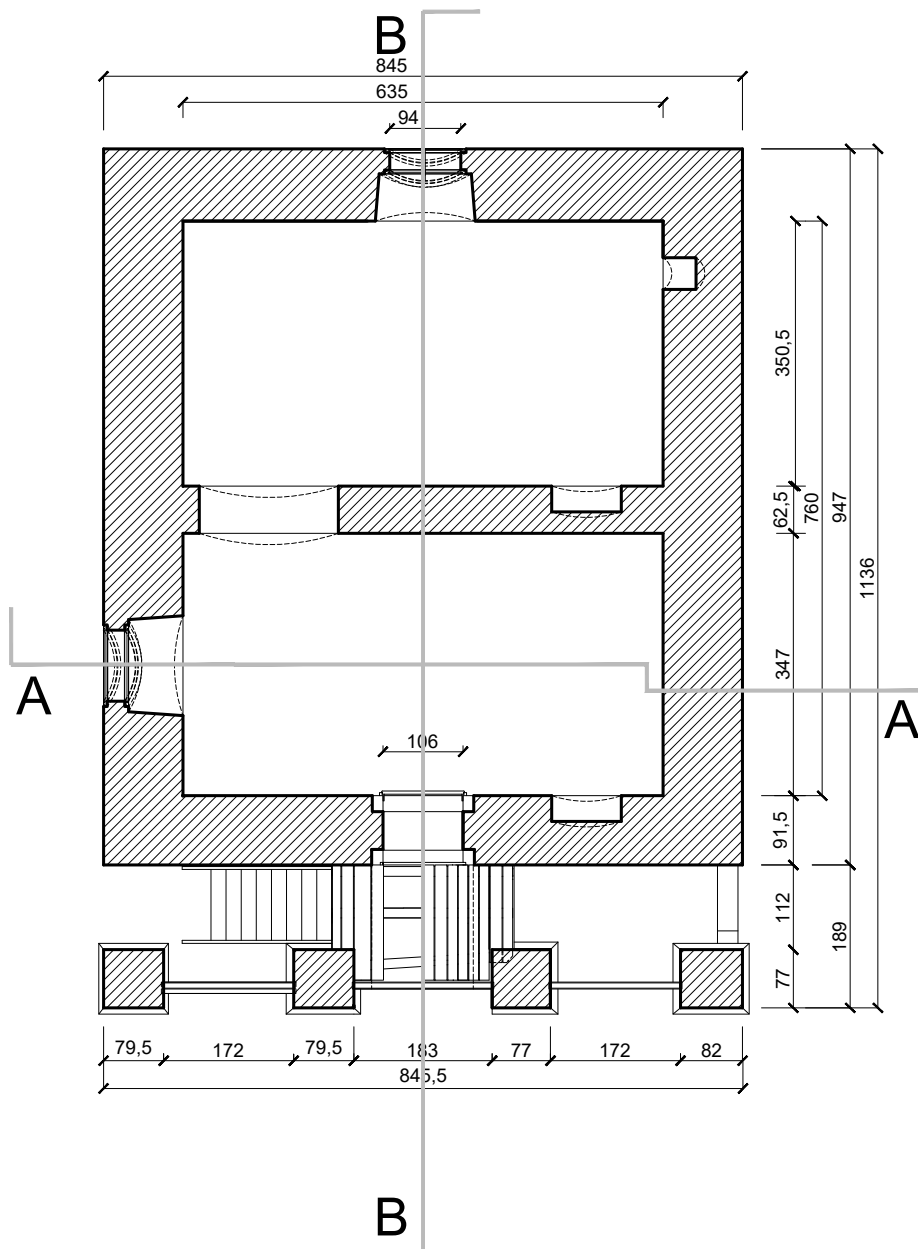
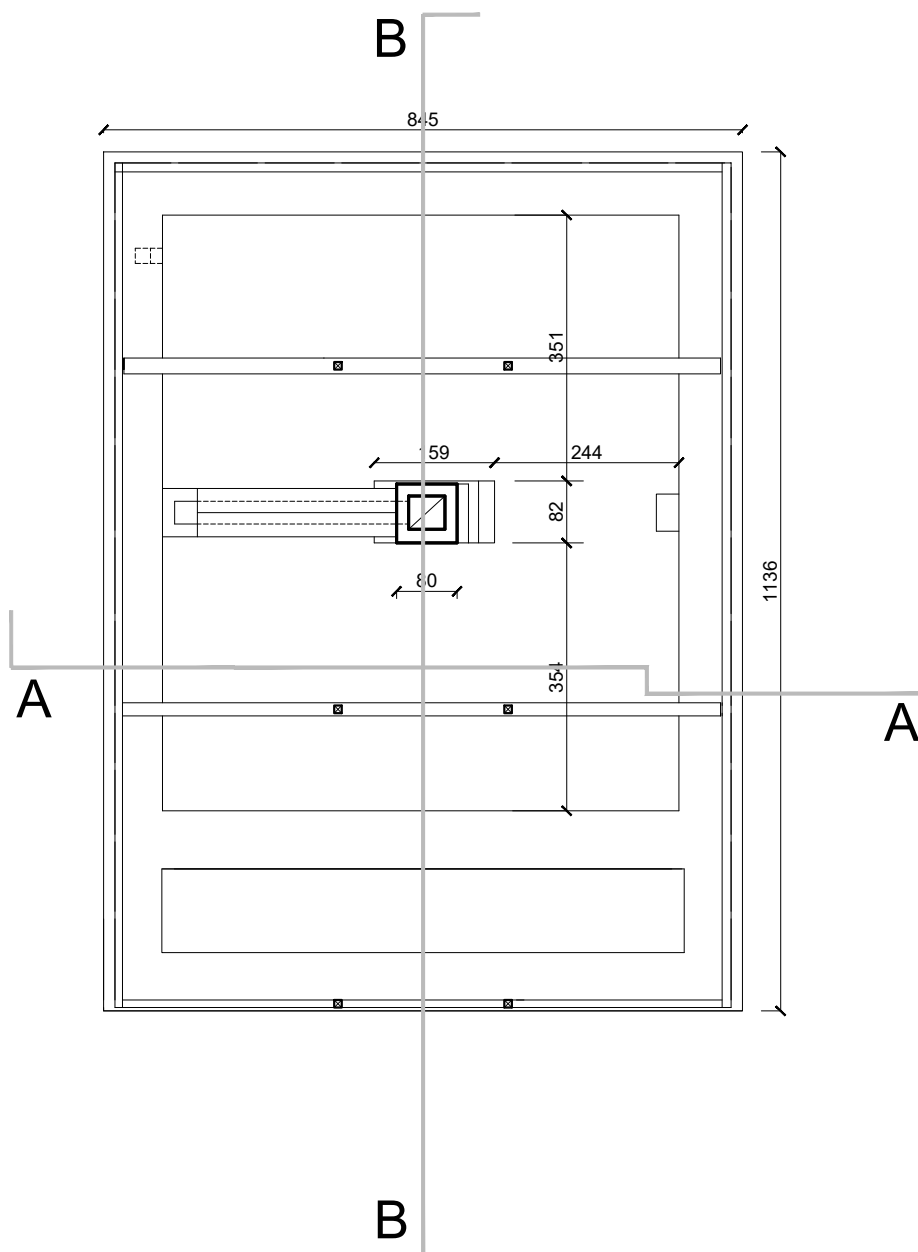


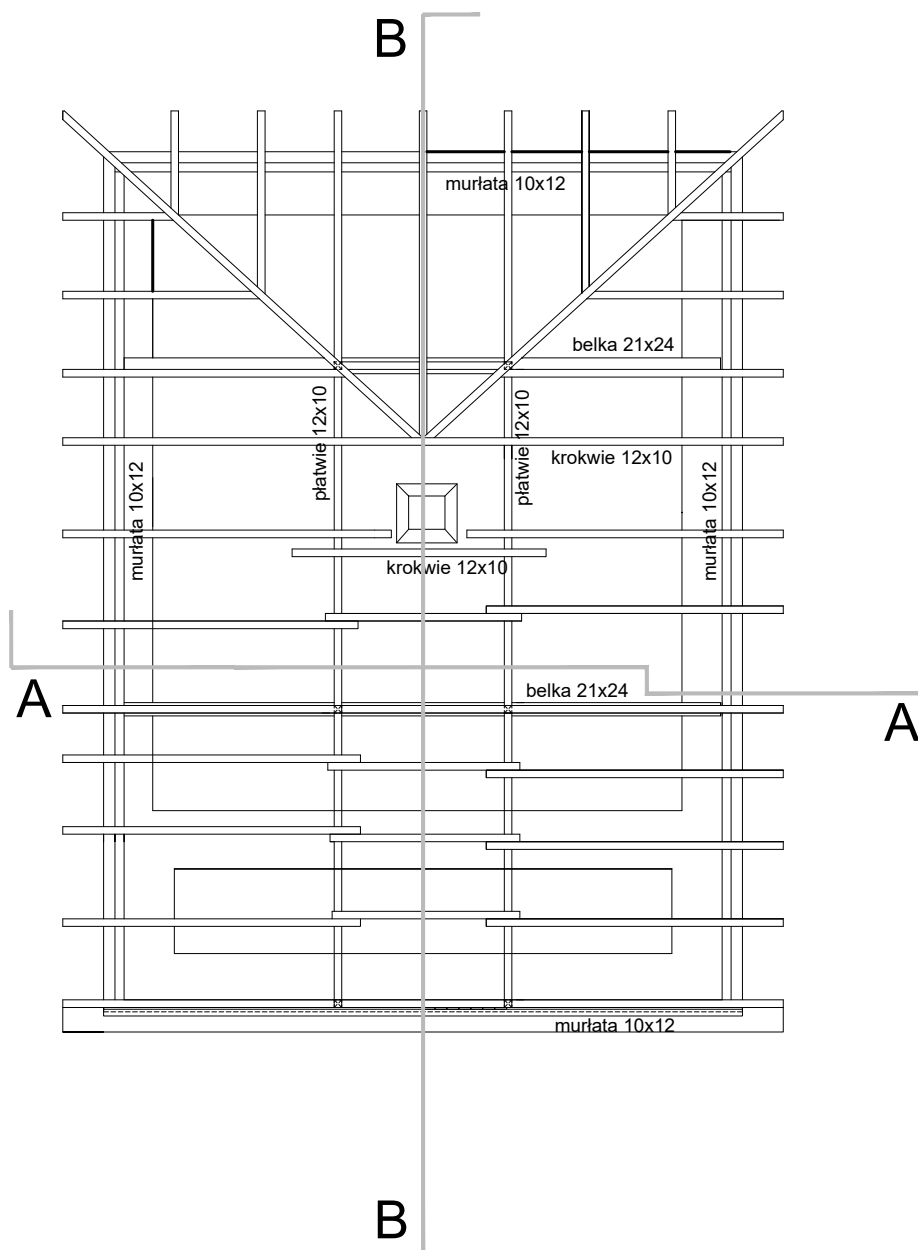
GŁÓWNY PROJEKTANT				
Firma Projektowo-Wykonawcza Roman Bieniak Tel:+48 322311000				
Ul. Architektów 274a 44-151 Gliwice E-mail: wego@wego.gliwice.pl				
BRANŻA	FIRMA	IMIĘ I NAZWISKO	NR UPRAWNIENI	PODPIS
ARCHITEKTURA	Ofform	arch. Marian Kus	sp. arch. MA/015/15	
KONSTRUKCJA	Wego	Roman Bieniak	sp. konstr. bud. 206/87	
KLIENT				
Gmina Moskorzew			Moskorzew 42 29-130 Moskorzew tel./fax: 34 354 20 03 sekretariat@moskorzew.pl	
PROJEKT				
ROBOTY REMONTOWE I ODTWORZENIOWE STANU PIERWOTNEGO BUDYNKU SPICHLERZA ORAZ REALIZACJA WEWNĘTRZNEJ INSTALACJI ELEKTRYCZNEJ BUDYNKU MOSKORZEW 190, 29-130 MOSKORZEW DZIAŁKA NR 11/20 OBRĘB 0010				
TYTUŁ RYSUNKU				
Inwentaryzacja Rzut piwnic				
BRANŻA		FAZA PROJEKTU		
ARCHITEKTURA		PROJEKT ARCHITEKTONICZNO-BUDOWLANY		
NR PROJEKTU	SKALA	DATA	NR RYS	
MOS	1:100	styczeń 2022	MOS-IN-049	



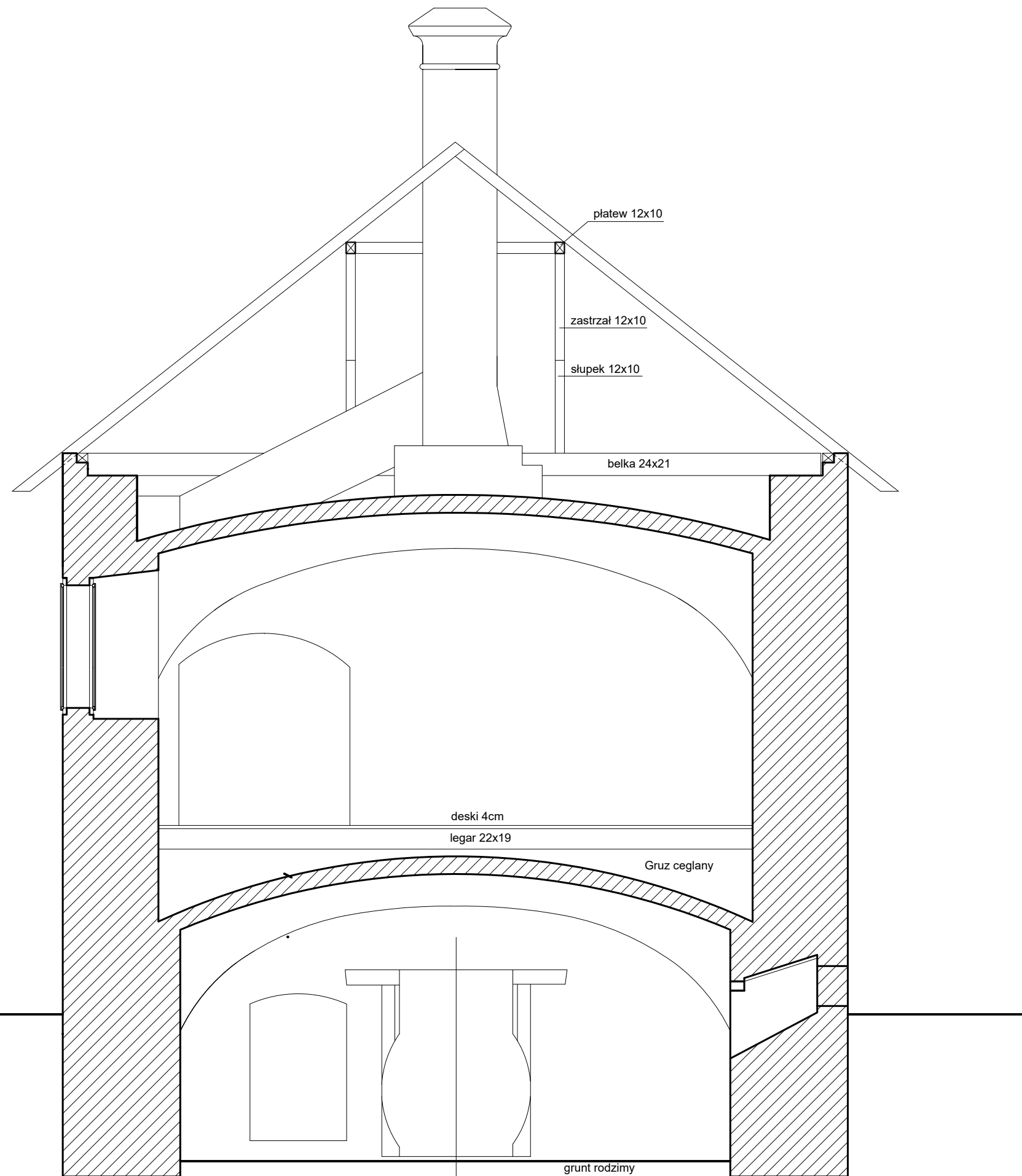
GŁÓWNY PROJEKTANT				
Firma Projektowo-Wykonawcza Roman Bieniak Tel:+48 322311000				
Ul. Architektów 274a 44-151 Gliwice E-mail: wego@wego.gliwice.pl				
BRANŻA	FIRMA	IMIĘ I NAZWISKO	NR UPRAWNIENI	PODPIS
ARCHITEKTURA	Ofform	arch. Marian Kus	sp. arch. MA/015/15	
KONSTRUKCJA	Wego	Roman Bieniak	sp. konstr. bud. 206/87	
KLIENT				
Gmina Moskorzew			Moskorzew 42 29-130 Moskorzew tel./fax: 34 354 20 03 sekretariat@moskorzew.pl	
PROJEKT				
ROBOTY REMONTOWE I ODTWORZENIOWE STANU PIERWOTNEGO BUDYNKU SPICHLERZA ORAZ REALIZACJA WEWNĘTRZNEJ INSTALACJI ELEKTRYCZNEJ BUDYNKU MOSKORZEW 190, 29-130 MOSKORZEW DZIAŁKA NR 11/20 OBRĘB 0010				
TYTUŁ RYSUNKU				
Inwentaryzacja Rzut parteru				
BRANŻA			FAZA PROJEKTU	
ARCHITEKTURA			PROJEKT ARCHITEKTONICZNO-BUDOWLANY	
NR PROJEKTU	SKALA	DATA	NR RYS	
MOS	1:100	styczeń 2022	MOS-IN-050	



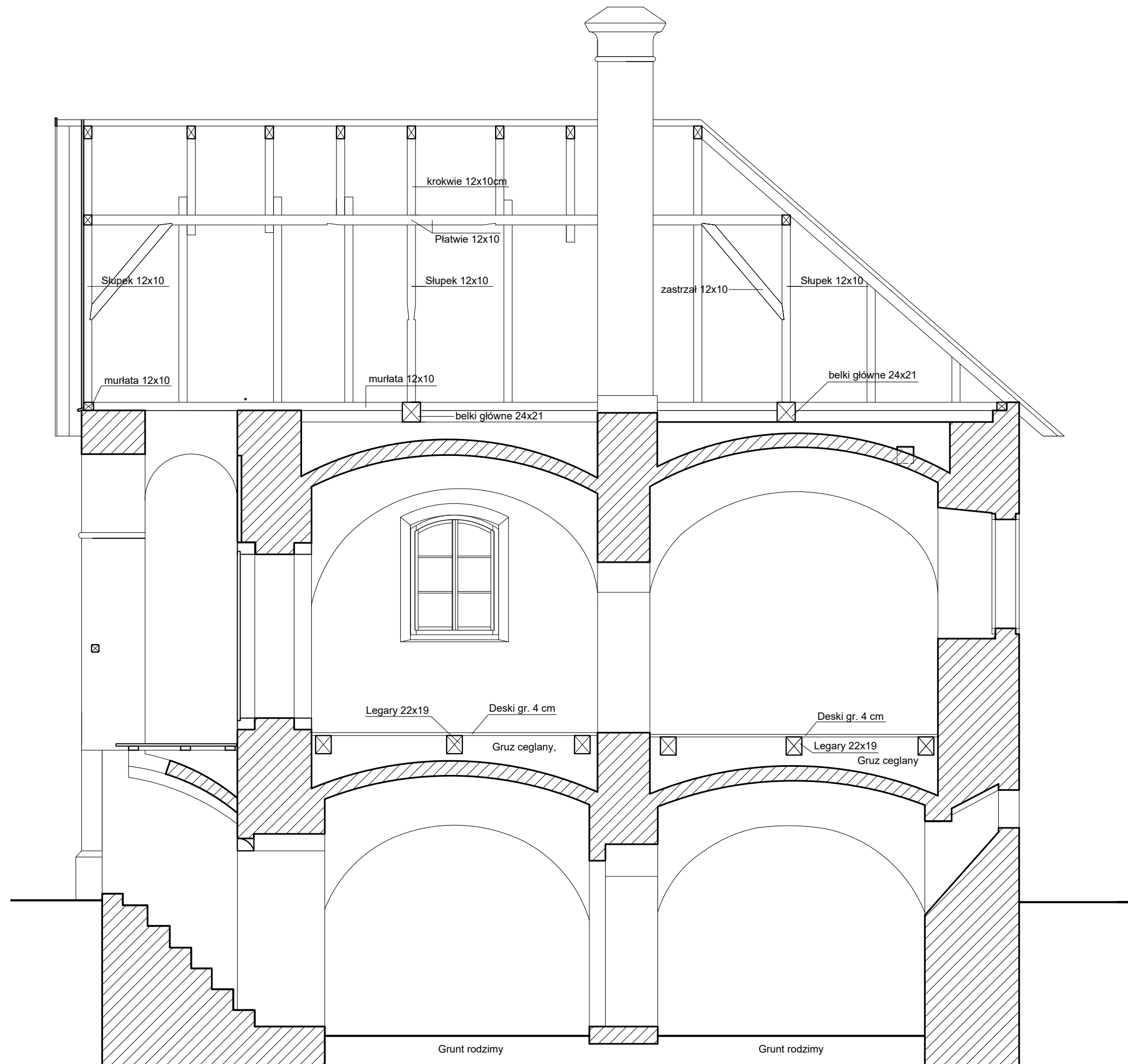
GŁÓWNY PROJEKTANT				
Firma Projektowo-Wykonawcza Roman Bieniak Tel:+48 322311000				
Ul. Architektów 274a 44-151 Gliwice E-mail: wego@wego.gliwice.pl				
BRANŻA	FIRMA	IMIĘ I NAZWISKO	NR UPRAWNIENI	PODPIS
ARCHITEKTURA	Ofform	arch. Marian Kus	sp. arch. MA/015/15	
KONSTRUKCJA	Wego	Roman Bieniak	sp. konstr. bud. 206/87	
KLIENT				
Gmina Moskorzew			Moskorzew 42 29-130 Moskorzew tel./fax: 34 354 20 03 sekretariat@moskorzew.pl	
PROJEKT				
ROBOTY REMONTOWE I ODTWORZENIOWE STANU PIERWOTNEGO BUDYNKU SPICHLERZA ORAZ REALIZACJA WEWNĘTRZNEJ INSTALACJI ELEKTRYCZNEJ BUDYNKU MOSKORZEW 190, 29-130 MOSKORZEW DZIAŁKA NR 11/20 OBRĘB 0010				
TYTUŁ RYSUNKU				
Inwentaryzacja Rzut poddasza				
BRANŻA			FAZA PROJEKTU	
ARCHITEKTURA			PROJEKT ARCHITEKTONICZNO-BUDOWLANY	
NR PROJEKTU	SKALA	DATA	NR RYS	
MOS	1:100	styczeń 2022	MOS-IN-051	



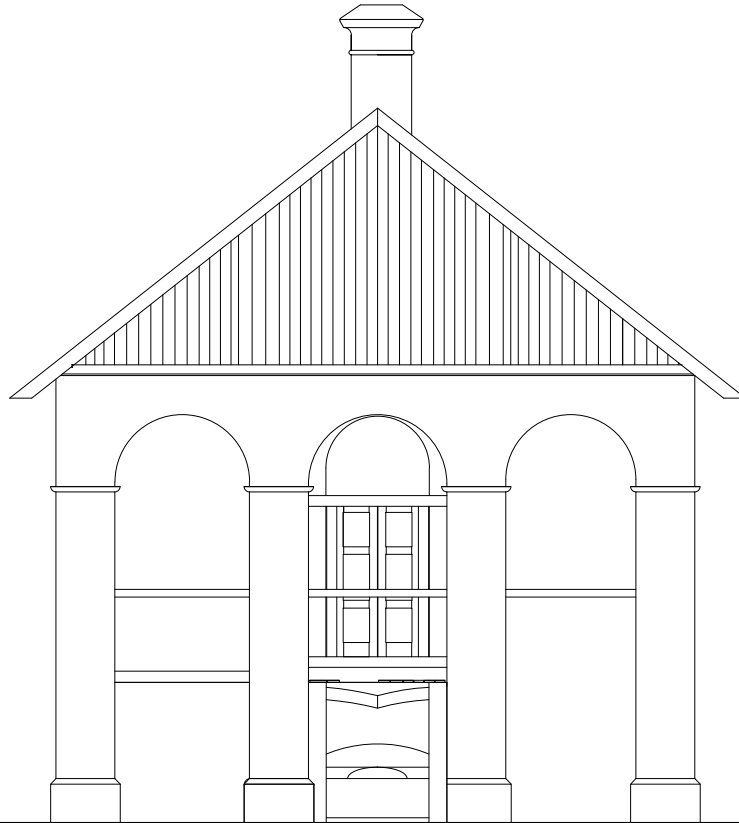
GŁÓWNY PROJEKTANT					
Firma Projektowo-Wykonawcza Roman Bieniak Tel:+48 322311000					
Ul. Architektów 274a 44-151 Gliwice E-mail: wego@wego.gliwice.pl					
BRANŻA	FIRMA	IMIĘ I NAZWISKO	NR UPRAWNIENI	PODPIS	
ARCHITEKTURA	Ofform	arch. Marian Kus	sp. arch.	MA/015/15	
KONSTRUKCJA	Wego	Roman Bieniak	sp. konstr. bud.	206/87	
KLIENT					
Gmina Moskorzew			Moskorzew 42 29-130 Moskorzew tel./fax: 34 354 20 03 sekretariat@moskorzew.pl		
PROJEKT					
ROBOTY REMONTOWE I ODTWORZENIOWE STANU PIERWOTNEGO BUDYNKU SPICHLERZA ORAZ REALIZACJA WEWNĘTRZNEJ INSTALACJI ELEKTRYCZNEJ BUDYNKU MOSKORZEW 190, 29-130 MOSKORZEW DZIAŁKA NR 11/20 OBRĘB 0010					
TYTUŁ RYSUNKU					
Inwentaryzacja Rzut więźby dachowej					
BRANŻA			FAZA PROJEKTU		
ARCHITEKTURA			PROJEKT ARCHITEKTONICZNO-BUDOWLANY		
NR PROJEKTU	SKALA	DATA	NR RIS		
MOS	1:100	styczeń 2022	MOS-IN-052		



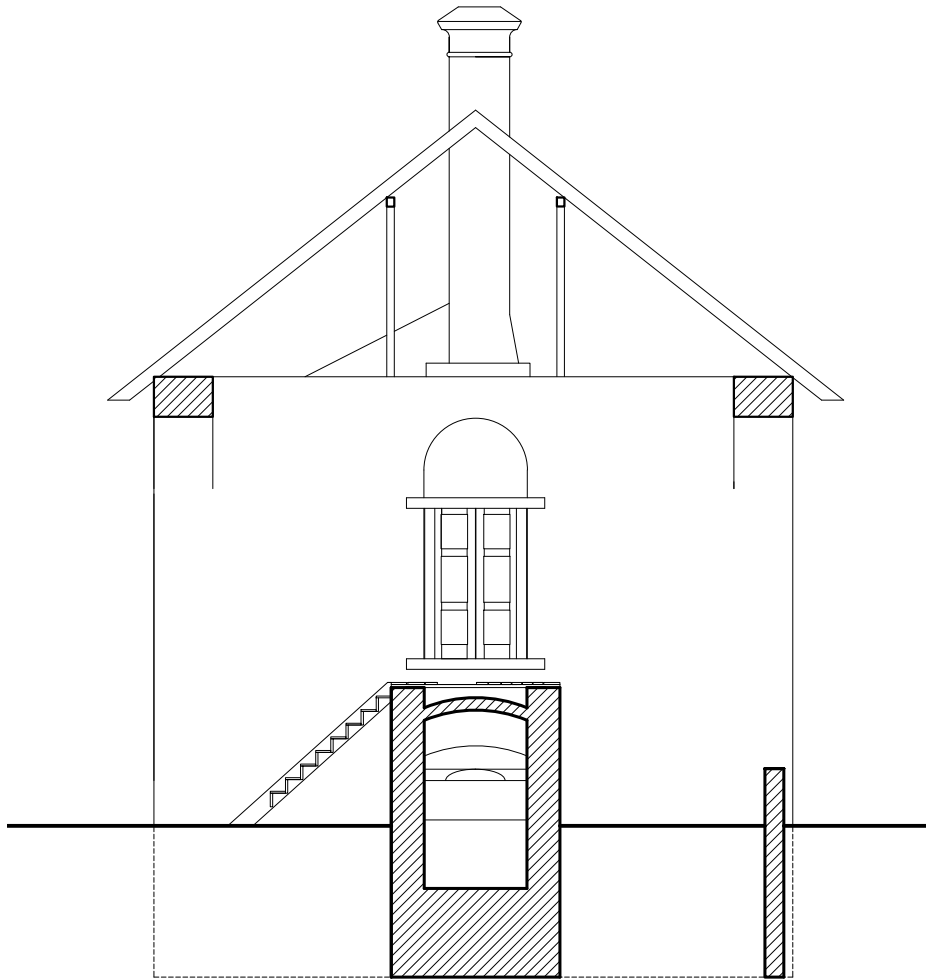
GŁÓWNY PROJEKTANT				
Firma Projektowo-Wykonawcza Roman Bieniak Tel:+48 322311000				
Ul. Architektów 274a 44-151 Gliwice E-mail: wega@wega.gliwice.pl				
BRANŻA	FIRMA	IME I NAZWISKO	NR UPRAWNIENI	PODPIS
ARCHITEKTURA	Ofiorm	arch. Marian Kus	sp. arch. MA/015/15	
KONSTRUKCJA	Wega	Roman Bieniak	sp. konstr. bud. 206/87	
KLIENT				
Gmina Moskorzew			Moskorzew 42 29-130 Moskorzew tel./fax: 34 354 20 03 sekretariat@moskorzew.pl	
PROJEKT				
ROBOTY REMONTOWE I ODTWORZENIOWE STANU PIERWOTNEGO BUDYNKU SPICHLERZA ORAZ REALIZACJA WEWNĘTRZNEJ INSTALACJI ELEKTRYCZNEJ BUDYNKU MOSKORZEW 190, 29-130 MOSKORZEW DZIAŁKA NR 11/20 OBRĘB 0010				
TYTUŁ RYSUNKU				
Inwentaryzacja Przekrój A-A				
BRANŻA ARCHITEKTURA			FAZA PROJEKTU PROJEKT ARCHITEKTONICZNO-BUDOWLANY	
NR PROJEKTU	SKALA	DATA	NR RIS	
MOS	1:50	styczeń 2022	MOS-IN-053	



GŁÓWNY PROJEKTANT				
Firma Projektowo-Wykonawcza Roman Bieniak Tel:+48 322311000				
Ul. Architektów 274a 44-151 Gliwice E-mail: wega@wega.gliwice.pl				
BRANŻA	FIRMA	IME I NAZWISKO	NR UPRAWNIENI	PODPIS
ARCHITEKTURA	Ofiorm	arch. Marian Kus	sp. arch. MA/015/15	
KONSTRUKCJA	Wega	Roman Bieniak	sp. konstr. bud. 206/87	
KLIENT				
Gmina Moskorzew			Moskorzew 42 29-130 Moskorzew tel./fax: 34 354 20 03 sekretariat@moskorzew.pl	
PROJEKT				
ROBOTY REMONTOWE I ODTWORZENIOWE STANU PIERWOTNEGO BUDYNKU SPICHLERZA ORAZ REALIZACJA WEWNĘTRZNEJ INSTALACJI ELEKTRYCZNEJ BUDYNKU MOSKORZEW 190, 29-130 MOSKORZEW DZIAŁKA NR 11/20 OBRĘB 0010				
TYTUŁ RYSUNKU				
Inwentaryzacja Przekrój B-B				
BRANŻA ARCHITEKTURA			FAZA PROJEKTU PROJEKT ARCHITEKTONICZNO-BUDOWLANY	
NR PROJEKTU	SKALA	DATA	NR RIS	
MOS	1:50	styczeń 2022	MOS-IN-054	



<b>GŁÓWNY PROJEKTANT</b>				
Firma Projektowo-Wykonawcza Roman Bieniak Tel:+48 322311000 Ul. Architektów 274a 44-151 Gliwice E-mail: wego@wego.gliwice.pl				
<b>BRANŻA</b>	<b>FIRMA</b>	<b>IMIĘ I NAZWISKO</b>	<b>NR UPRAWNIENI</b>	<b>PODPS</b>
ARCHITEKTURA	Ofform	arch. Marian Kus	sp. arch. MA/015/15	
KONSTRUKCJA	Wego	Roman Bieniak	sp. konstr. bud. 206/87	
<b>KLIENT</b>				
Gmina Moskorzew			Moskorzew 42 29-130 Moskorzew tel./fax: 34 354 20 03 sekretariat@moskorzew.pl	
<b>PROJEKT</b>				
ROBOTY REMONTOWE I ODTWORZENIOWE STANU PIERWOTNEGO BUDYNKU SPICHLERZA ORAZ REALIZACJA WEWNĘTRZNEJ INSTALACJI ELEKTRYCZNEJ BUDYNKU MOSKORZEW 190, 29-130 MOSKORZEW DZIAŁKA NR 11/20 OBRĘB 0010				
<b>TYTUŁ RYSUNKU</b>				
Inwentaryzacja Elewacja wschodnio-południowa				
<b>BRANŻA</b>		<b>FAZA PROJEKTU</b>		
ARCHITEKTURA		PROJEKT ARCHITEKTONICZNO-BUDOWLANY		
<b>NR PROJEKTU</b>	<b>SKALA</b>	<b>DATA</b>	<b>NR RYS</b>	
MOS	1:100	styczeń 2022	MOS-IN-055	



**GŁÓWNY PROJEKTANT** Firma Projektowo-Wykonawcza Roman Bieniak Tel:+48 322311000  
 Ul. Architektów 274a 44-151 Gliwice E-mail: wego@wego.gliwice.pl

BRANŻA	FIRMA	IMIĘ I NAZWISKO	NR UPRAWNIENI	PODPIS
ARCHITEKTURA	Ofform	arch. Marian Kus	sp. arch. MA/015/15	
KONSTRUKCJA	Wego	Roman Bieniak	sp. konstr. bud. 206/87	

**KLIENT**  
 Gmina Moskorzew  
 Moskorzew 42  
 29-130 Moskorzew  
 tel./fax: 34 354 20 03  
 sekretariat@moskorzew.pl

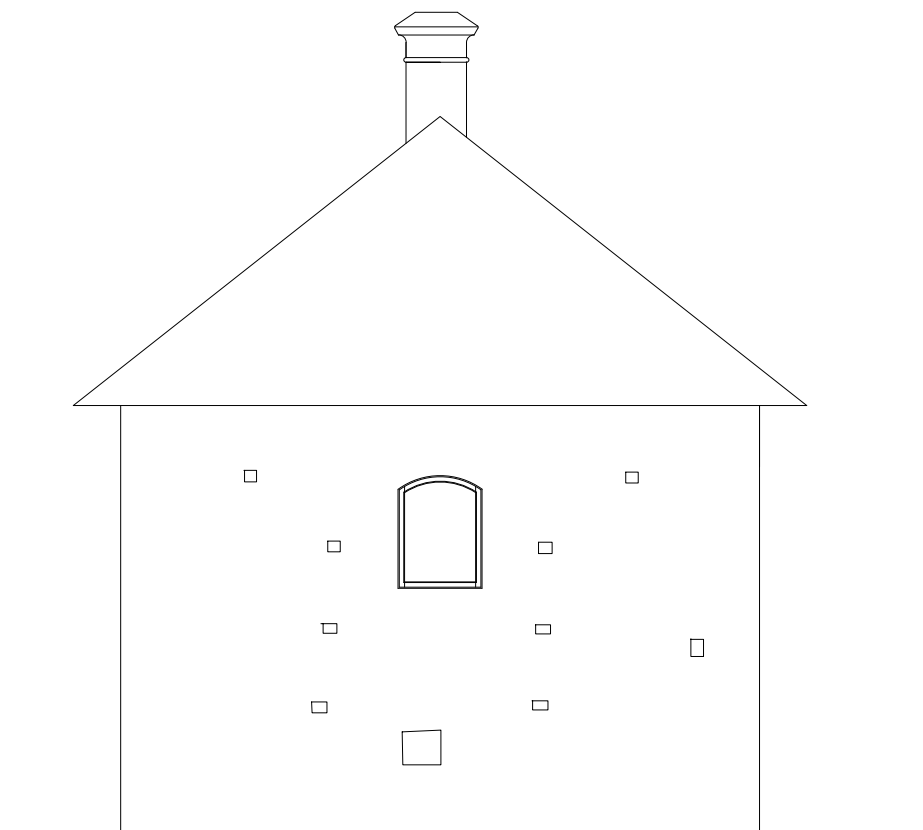
**PROJEKT**  
 ROBOTY REMONTOWE I ODTWORZENIOWE STANU PIERWOTNEGO  
 BUDYNKU SPICHLERZA ORAZ REALIZACJA WEWNĘTRZNEJ  
 INSTALACJI ELEKTRYCZNEJ BUDYNKU MOSKORZEW 190, 29-130  
 MOSKORZEW DZIAŁKA NR 11/20 OBRĘB 0010

**TYTUŁ RYSUNKU**  
 Inwentaryzacja  
 Elewacja wejścia

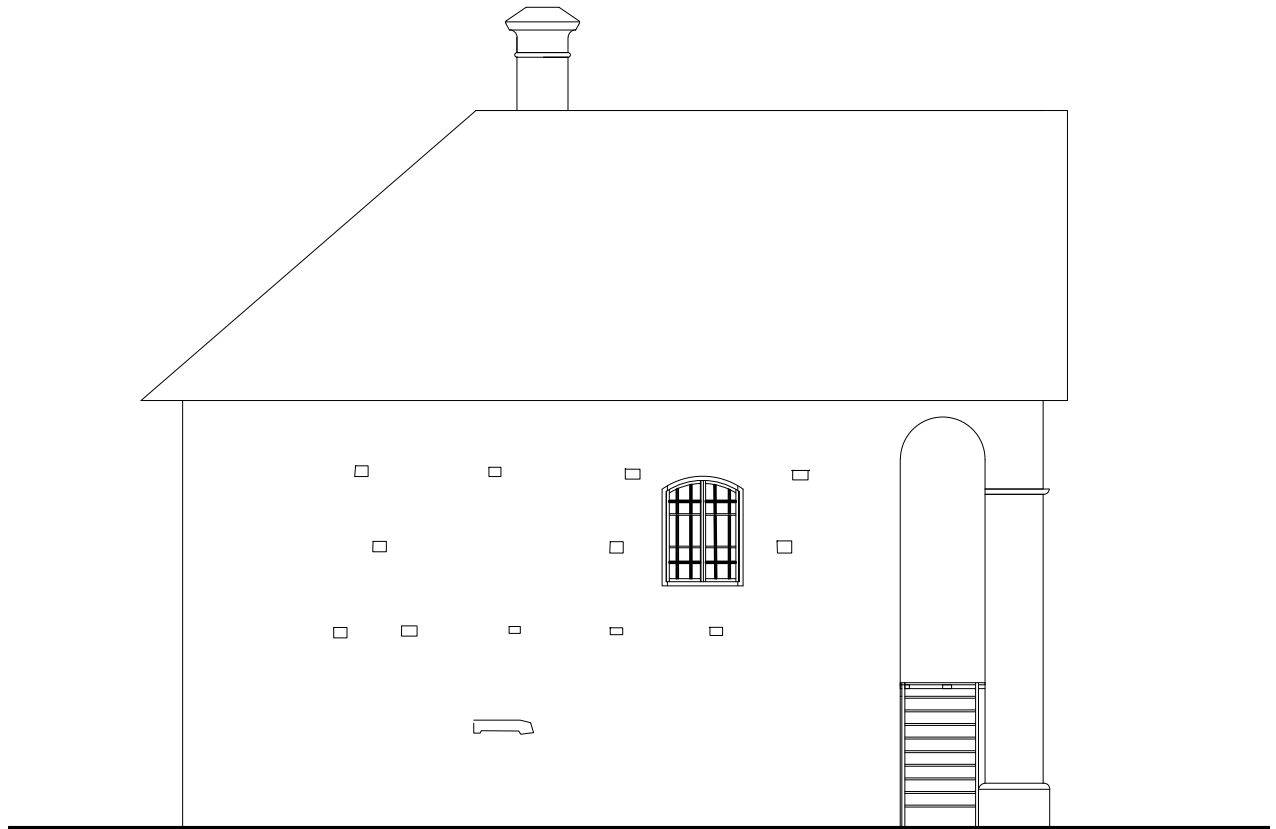
BRANŻA	FAZA PROJEKTU
ARCHITEKTURA	PROJEKT ARCHITEKTONICZNO-BUDOWLANY

NR PROJEKTU	SKALA	DATA	NR RYS
MOS	1:100	styczeń 2022	MOS-IN-056

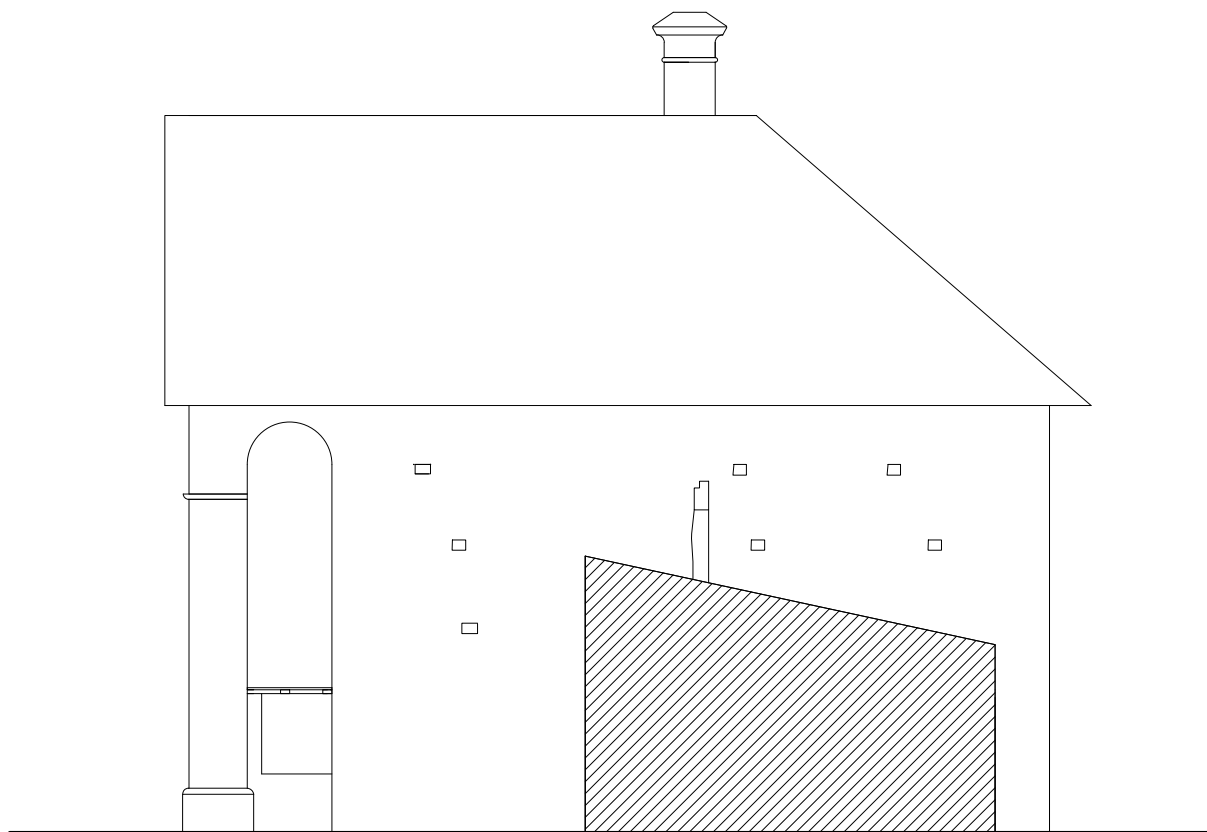




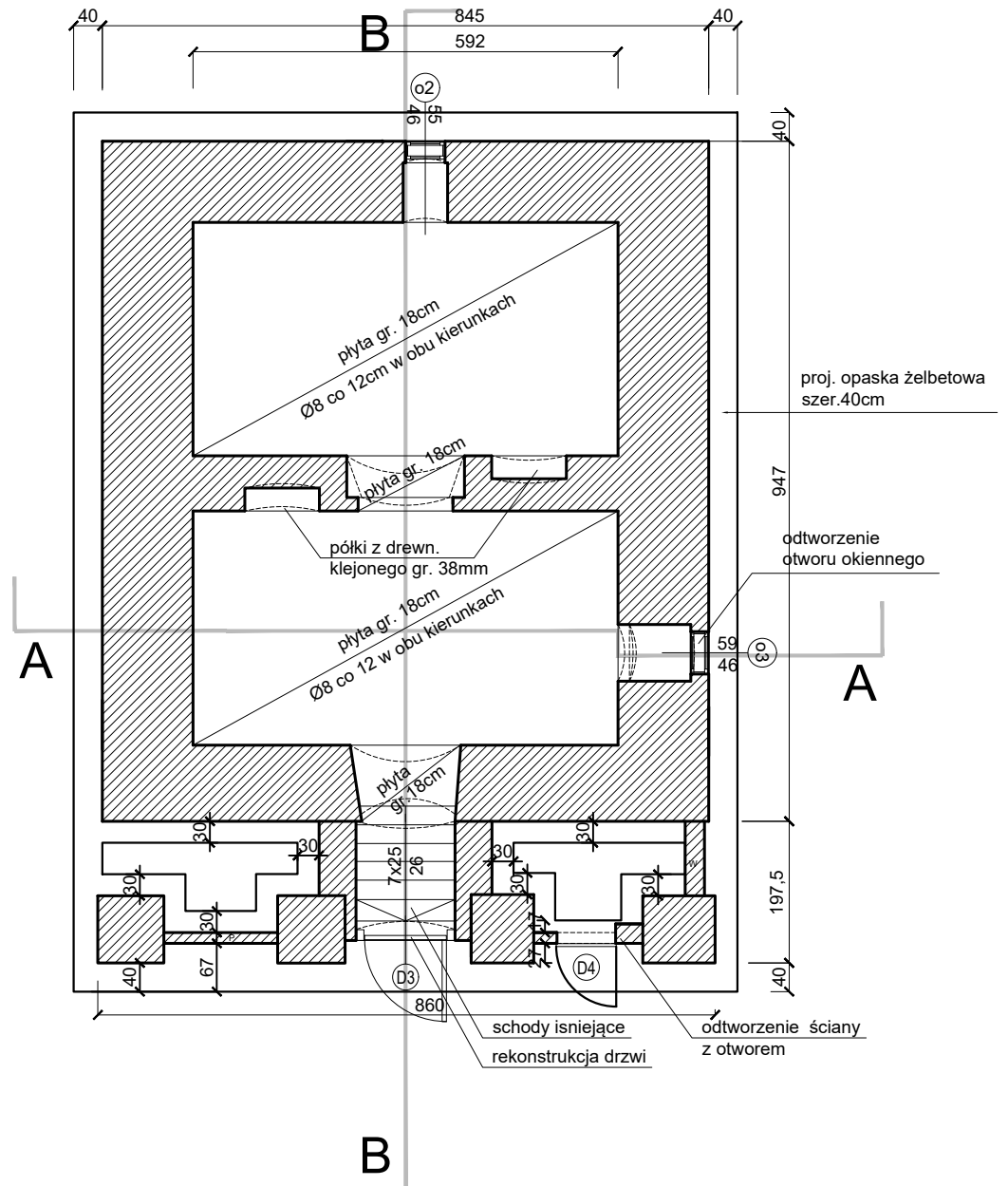
<b>GŁÓWNY PROJEKTANT</b>				
Firma Projektowo-Wykonawcza Roman Bieniak    Tel: +48 322311000 Ul. Architektów 274a    44-151 Gliwice    E-mail: wego@wego.gliwice.pl				
<b>BRANŻA</b>	<b>FIRMA</b>	<b>IMIĘ I NAZWISKO</b>	<b>NR UPRAWNIENI</b>	<b>PODPSIS</b>
ARCHITEKTURA	Ofform	arch. Marian Kus	sp. arch. MA/015/15	
KONSTRUKCJA	Wego	Roman Bieniak	sp. konstr. bud. 206/87	
<b>KLIENT</b>				
Gmina Moskorzew			Moskorzew 42 29-130 Moskorzew tel./fax: 34 354 20 03 sekretariat@moskorzew.pl	
<b>PROJEKT</b>				
ROBOTY REMONTOWE I ODTWORZENIOWE STANU PIERWOTNEGO BUDYNKU SPICHLERZA ORAZ REALIZACJA WEWNĘTRZNEJ INSTALACJI ELEKTRYCZNEJ BUDYNKU MOSKORZEW 190, 29-130 MOSKORZEW DZIAŁKA NR 11/20 OBRĘB 0010				
<b>TYTUŁ RYSUNKU</b>				
Inwentaryzacja Elewacja północno-zachodnia				
<b>BRANŻA</b>		<b>FAZA PROJEKTU</b>		
ARCHITEKTURA		PROJEKT ARCHITEKTONICZNO-BUDOWLANY		
<b>NR PROJEKTU</b>	<b>SKALA</b>	<b>DATA</b>	<b>NR RYS</b>	
MOS	1:100	styczeń 2022	MOS-IN-057	



<b>GŁÓWNY PROJEKTANT</b>				
Firma Projektowo-Wykonawcza Roman Bieniak Tel:+48 322311000 Ul. Architektów 274a 44-151 Gliwice E-mail: wego@wego.gliwice.pl				
<b>BRANŻA</b>	<b>FIRMA</b>	<b>IMIĘ I NAZWISKO</b>	<b>NR UPRAWNIENI</b>	<b>PODPS</b>
ARCHITEKTURA	Ofform	arch. Marian Kus	sp. arch. MA/015/15	
KONSTRUKCJA	Wego	Roman Bieniak	sp. konstr. bud. 206/87	
<b>KLIENT</b>				
Gmina Moskorzew			Moskorzew 42 29-130 Moskorzew tel./fax: 34 354 20 03 sekretariat@moskorzew.pl	
<b>PROJEKT</b>				
ROBOTY REMONTOWE I ODTWORZENIOWE STANU PIERWOTNEGO BUDYNKU SPICHLERZA ORAZ REALIZACJA WEWNĘTRZNEJ INSTALACJI ELEKTRYCZNEJ BUDYNKU MOSKORZEW 190, 29-130 MOSKORZEW DZIAŁKA NR 11/20 OBRĘB 0010				
<b>TYTUŁ RYSUNKU</b>				
Inwentaryzacja Elewacja południowo-zachodnia				
<b>BRANŻA</b>		<b>FAZA PROJEKTU</b>		
ARCHITEKTURA		PROJEKT ARCHITEKTONICZNO-BUDOWLANY		
<b>NR PROJEKTU</b>	<b>SKALA</b>	<b>DATA</b>	<b>NR RYS</b>	
MOS	1:100	styczeń 2022	MOS-IN-058	



GŁÓWNY PROJEKTANT				
Firma Projektowo-Wykonawcza Roman Bieniak Tel:+48 322311000				
Ul. Architektów 274a 44-151 Gliwice E-mail: wego@wego.gliwice.pl				
BRANŻA	FIRMA	IMIĘ I NAZWISKO	NR UPRAWNIENI	PODPIS
ARCHITEKTURA	Ofform	arch. Marian Kus	sp. arch. MA/015/15	
KONSTRUKCJA	Wego	Roman Bieniak	sp. konstr. bud. 206/87	
KLIENT				
Gmina Moskorzew			Moskorzew 42 29-130 Moskorzew tel./fax: 34 354 20 03 sekretariat@moskorzew.pl	
PROJEKT				
ROBOTY REMONTOWE I ODTWORZENIOWE STANU PIERWOTNEGO BUDYNKU SPICHLERZA ORAZ REALIZACJA WEWNĘTRZNEJ INSTALACJI ELEKTRYCZNEJ BUDYNKU MOSKORZEW 190, 29-130 MOSKORZEW DZIAŁKA NR 11/20 OBRĘB 0010				
TYTUŁ RYSUNKU				
Inwentaryzacja Elewacja północno-wschodnia				
BRANŻA		FAZA PROJEKTU		
ARCHITEKTURA		PROJEKT ARCHITEKTONICZNO-BUDOWLANY		
NR PROJEKTU	SKALA	DATA	NR RYS	
MOS	1:100	styczeń 2022	MOS-IN-059	



<b>GŁÓWNY PROJEKTANT</b>					
Firma Projektowo-Wykonawcza Roman Bieniak Tel:+48 322311000					
Ul. Architektów 274a 44-151 Gliwice E-mail: wego@wego.gliwice.pl					
<b>BRANŻA</b>	<b>FIRMA</b>	<b>IMIĘ I NAZWISKO</b>	<b>NR UPRAWNIENI</b>	<b>PODPIS</b>	
ARCHITEKTURA	Ofform	arch. Marian Kus	sp. arch.	MA/015/15	
KONSTRUKCJA	Wego	Roman Bieniak	sp. konstr. bud.	206/87	
<b>KLIENT</b>					
Gmina Moskorzew			Moskorzew 42 29-130 Moskorzew tel./fax: 34 354 20 03 sekretariat@moskorzew.pl		
<b>PROJEKT</b>					
ROBOTY REMONTOWE I ODTWORZENIOWE STANU PIERWOTNEGO BUDYNKU SPICHLERZA ORAZ REALIZACJA WEWNĘTRZNEJ INSTALACJI ELEKTRYCZNEJ BUDYNKU MOSKORZEW 190, 29-130 MOSKORZEW DZIAŁKA NR 11/20 OBRĘB 0010					
<b>TYTUŁ RYSUNKU</b>					
Projekt Rzut piwnic- płyta, opaska					
<b>BRANŻA</b>			<b>FAZA PROJEKTU</b>		
ARCHITEKTURA			PROJEKT ARCHITEKTONICZNO-BUDOWLANY		
<b>NR PROJEKTU</b>	<b>SKALA</b>	<b>DATA</b>	<b>NR RYS</b>		
MOS	1:100	styczeń 2022	MOS-AR-099		

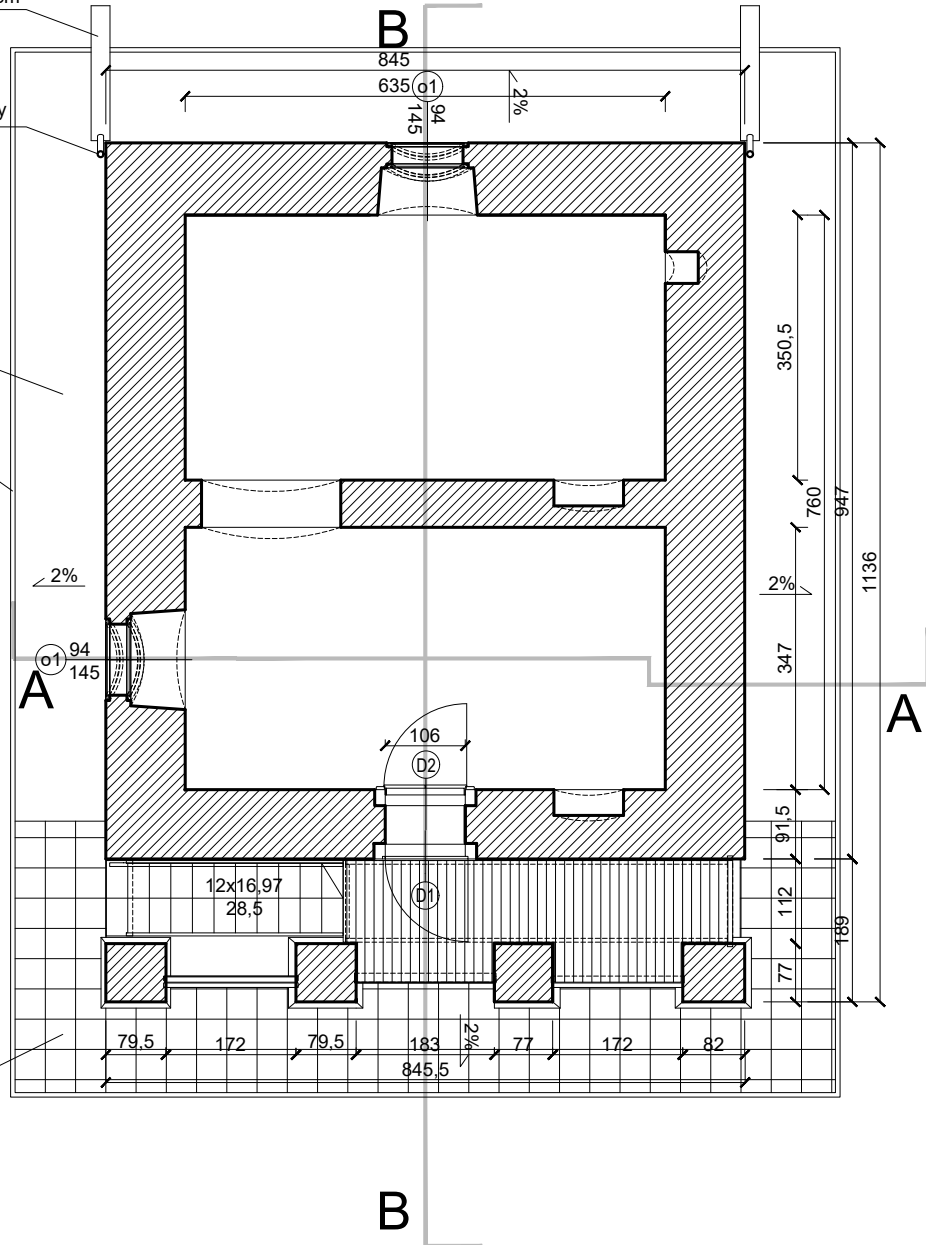
odprowadzenie wód opadowych  
korytka betonowe szer. 25cm

rura spustowa rynny

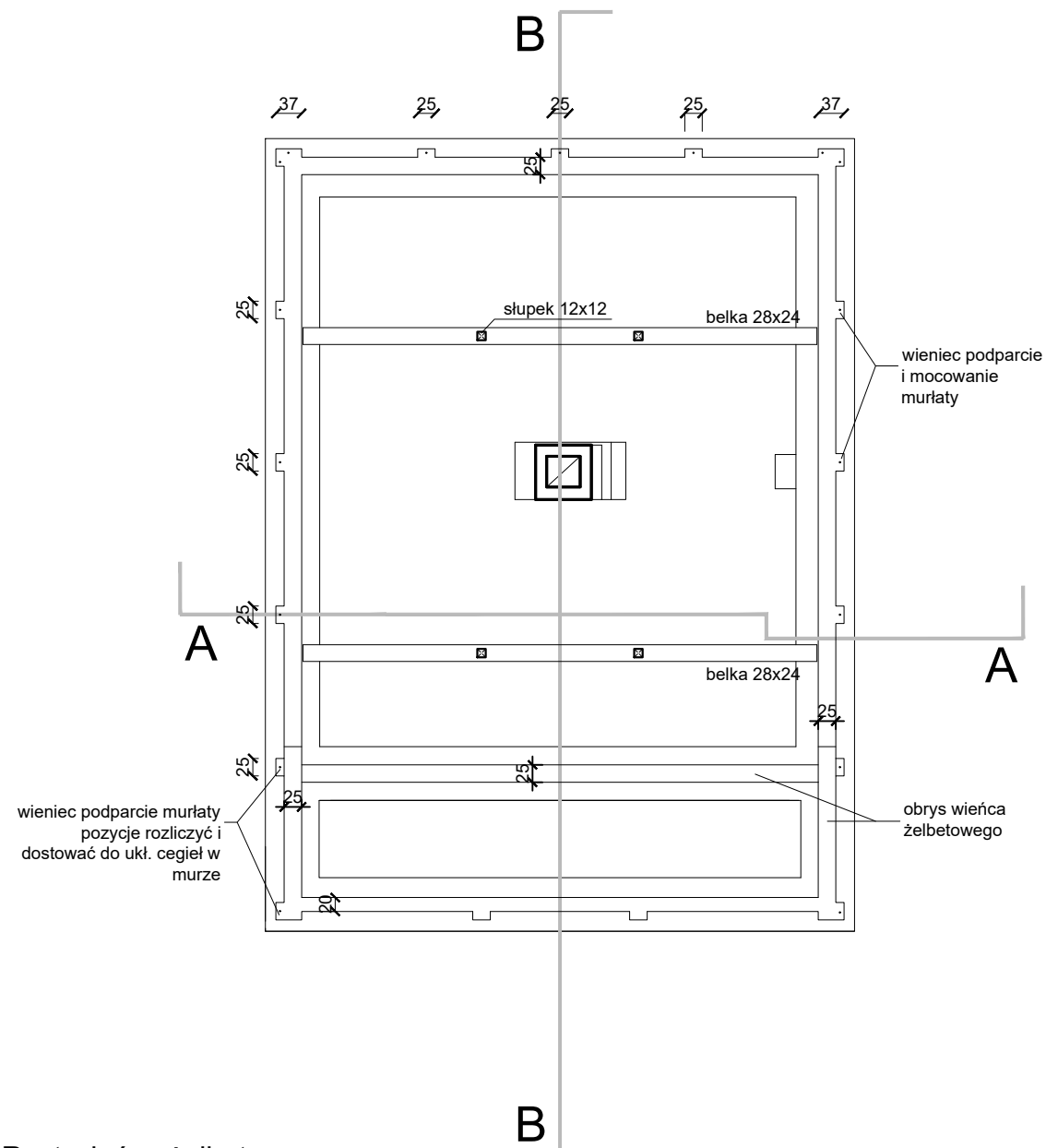
nawierzchnia w spadku  
warstwa z otoczków

obrzeże betonowe  
100x25x8cm

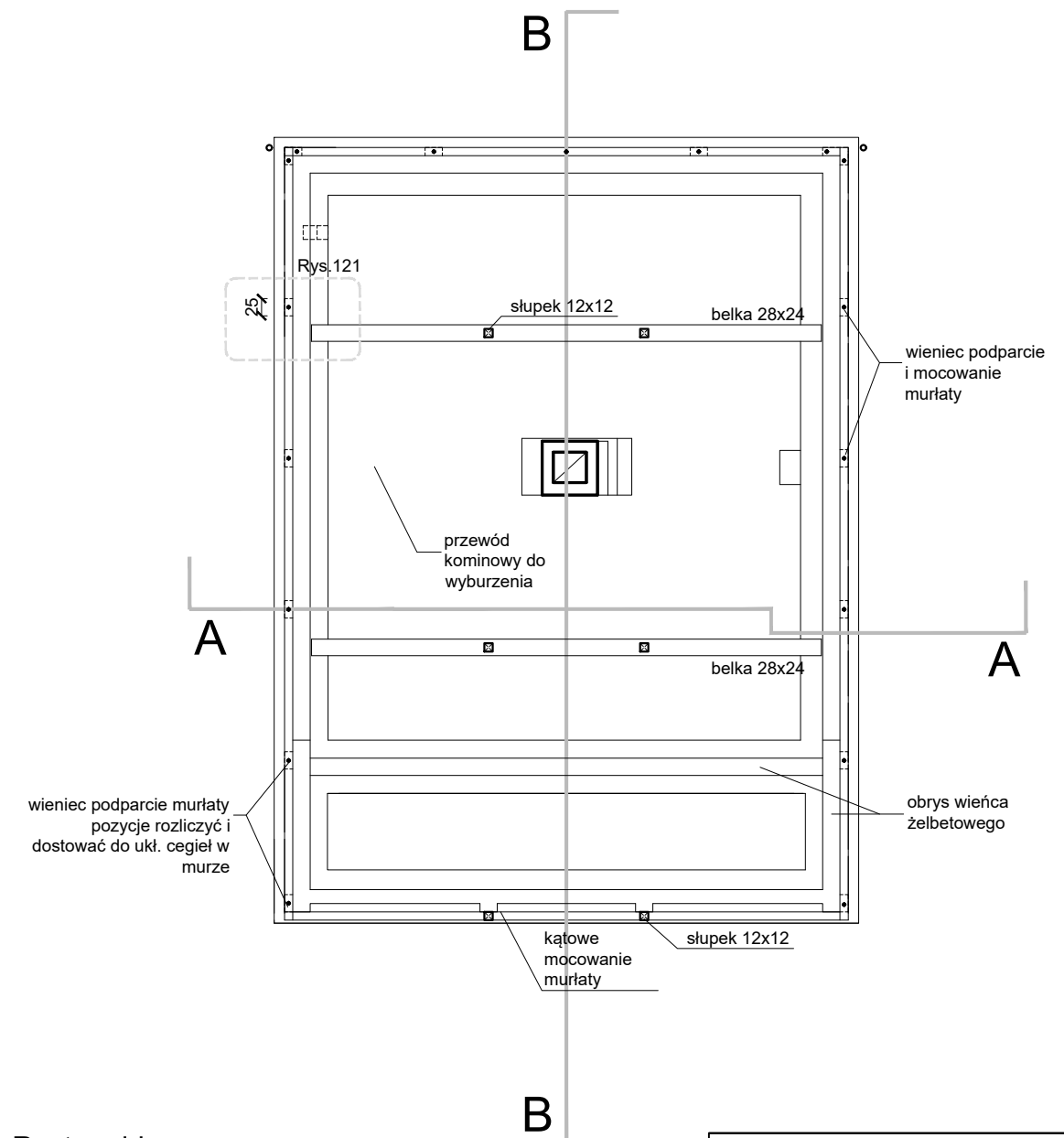
nawierzchnia z kostki  
granitowej płaskiej, gr. 6cm



GŁÓWNY PROJEKTANT					
Firma Projektowo-Wykonawcza Roman Bieniak Tel:+48 322311000					
Ul. Architektów 274a 44-151 Gliwice E-mail: wego@wego.gliwice.pl					
BRANŻA	FIRMA	IMIĘ I NAZWISKO	NR UPRAWNIENI	PODPIS	
ARCHITEKTURA	Ofform	arch. Marian Kus	sp. arch.	MA/015/15	
KONSTRUKCJA	Wego	Roman Bieniak	sp. konstr. bud.	206/87	
KLIENT					
Gmina Moskorzew			Moskorzew 42 29-130 Moskorzew tel./fax: 34 354 20 03 sekretariat@moskorzew.pl		
PROJEKT					
ROBOTY REMONTOWE I ODTWORZENIOWE STANU PIERWOTNEGO BUDYNKU SPICHLERZA ORAZ REALIZACJA WEWNĘTRZNEJ INSTALACJI ELEKTRYCZNEJ BUDYNKU MOSKORZEW 190, 29-130 MOSKORZEW DZIAŁKA NR 11/20 OBRĘB 0010					
TYTUŁ RYSUNKU					
Projekt Rzut parteru					
BRANŻA			FAZA PROJEKTU		
ARCHITEKTURA			PROJEKT ARCHITEKTONICZNO-BUDOWLANY		
NR PROJEKTU	SKALA	DATA	NR RIS		
MOS	1:100	styczeń 2022	MOS-AR-100		

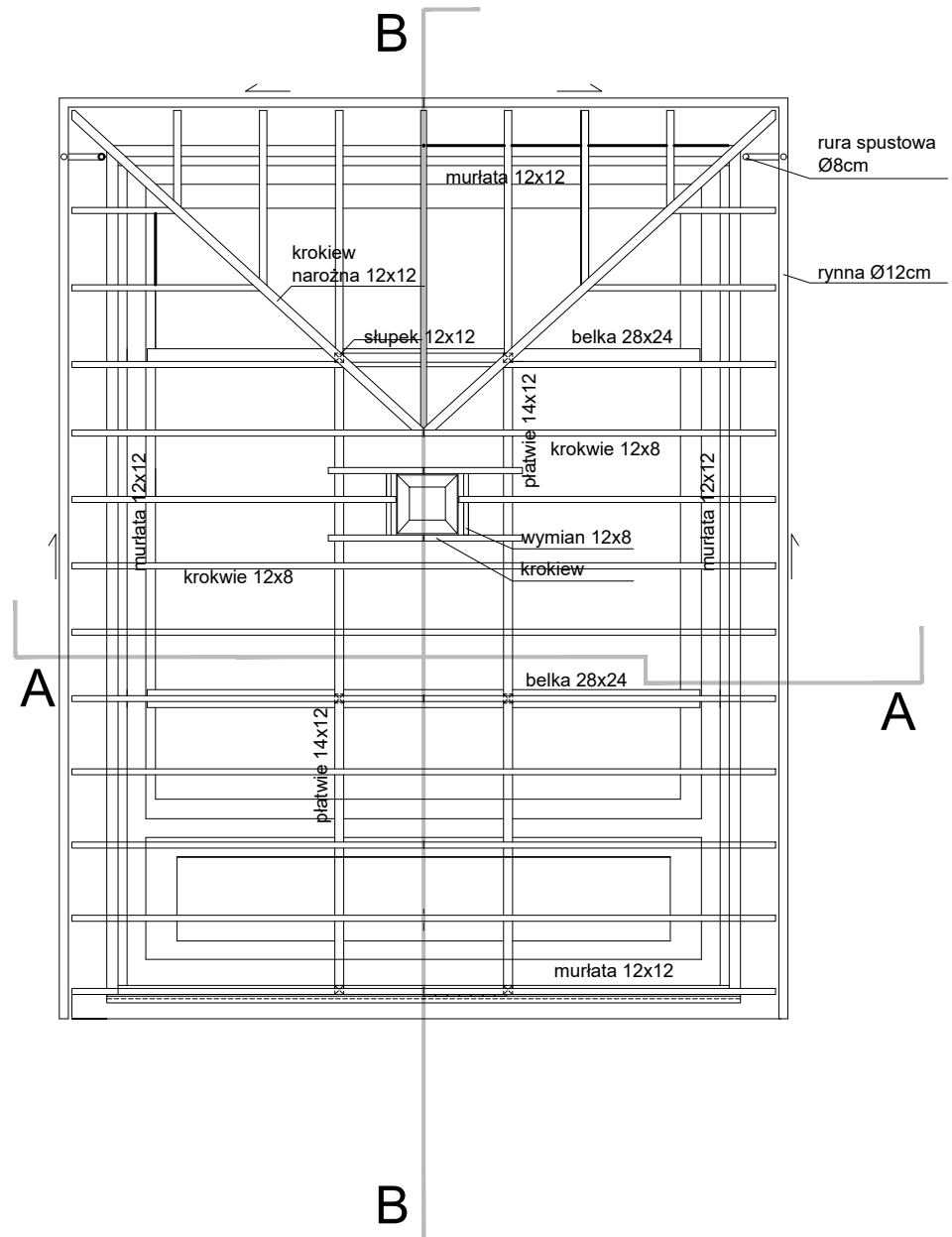


Rzut wieńca żelbetowego

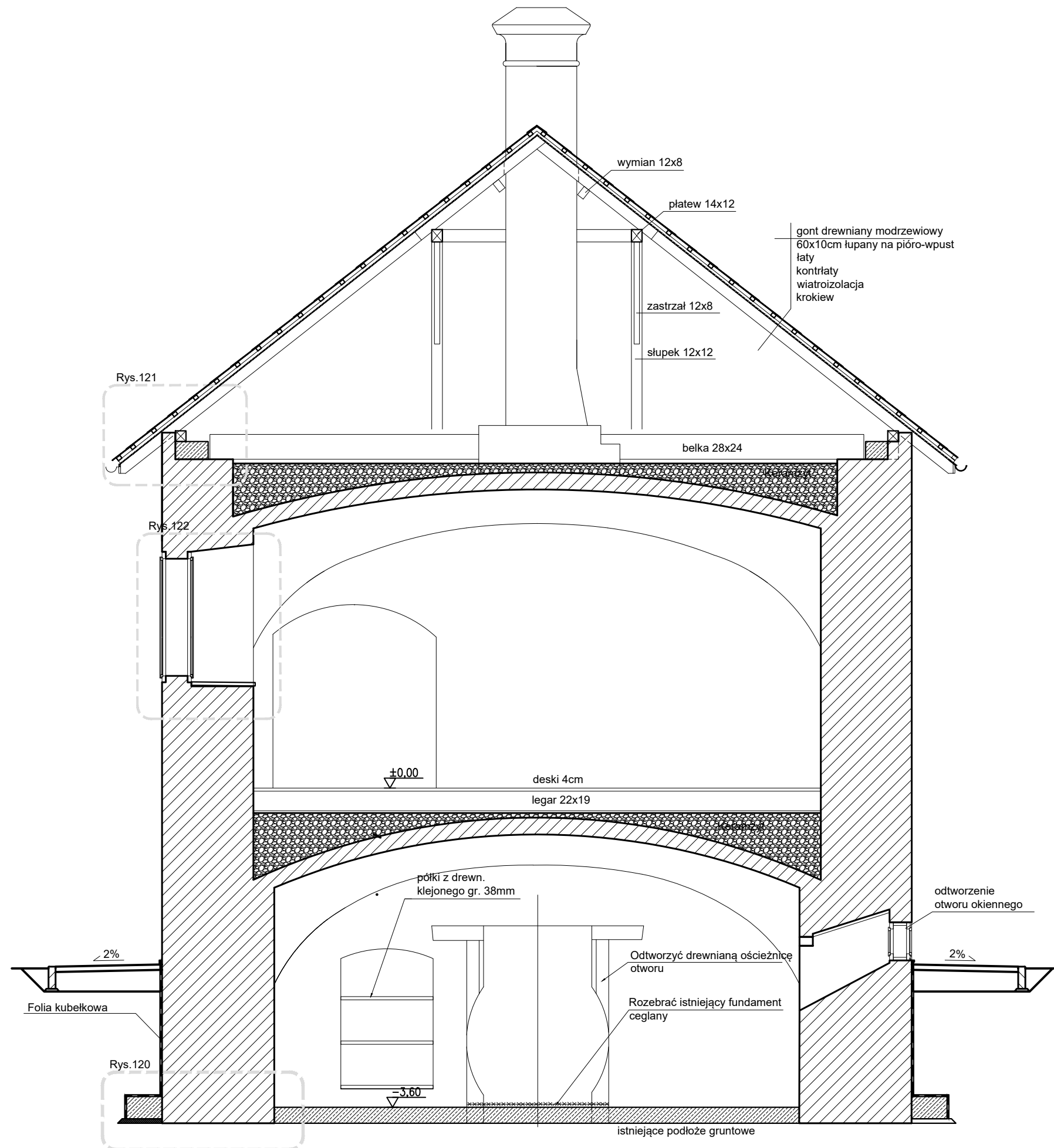


Rzut poddasza

GŁÓWNY PROJEKTANT				
Firma Projektowo-Wykonawcza Roman Bieniak Tel:+48 322311000				
Ul. Architektów 274a 44-151 Gliwice E-mail: wego@wego.gliwice.pl				
BRANŻA	FIRMA	IMIE I NAZWISKO	NR UPRAWNIENI	PODPIS
ARCHITEKTURA	Ofiorm	arch. Marian Kus	sp. arch. MA/015/15	
KONSTRUKCJA	Wego	Roman Bieniak	sp. konstr. bud. 206/87	
KLIENT				
Gmina Moskorzew			Moskorzew 42 29-130 Moskorzew tel./fax: 34 354 20 03 sekretariat@moskorzew.pl	
PROJEKT				
ROBOTY REMONTOWE I ODTWORZENIOWE STANU PIERWOTNEGO BUDYNKU SPICHLERZA ORAZ REALIZACJA WEWNĘTRZNEJ INSTALACJI ELEKTRYCZNEJ BUDYNKU MOSKORZEW 190, 29-130 MOSKORZEW DZIAŁKA NR 11/20 OBRĘB 0010				
TYTUŁ RYSUNKU				
Projekt Rzut poddasza, wieńiec				
BRANŻA			FAZA PROJEKTU	
ARCHITEKTURA			PROJEKT ARCHITEKTONICZNO-BUDOWLANY	
NR PROJEKTU	SKALA	DATA	NR RIS	
MOS	1:100	styczeń 2022	MOS-AR-101	

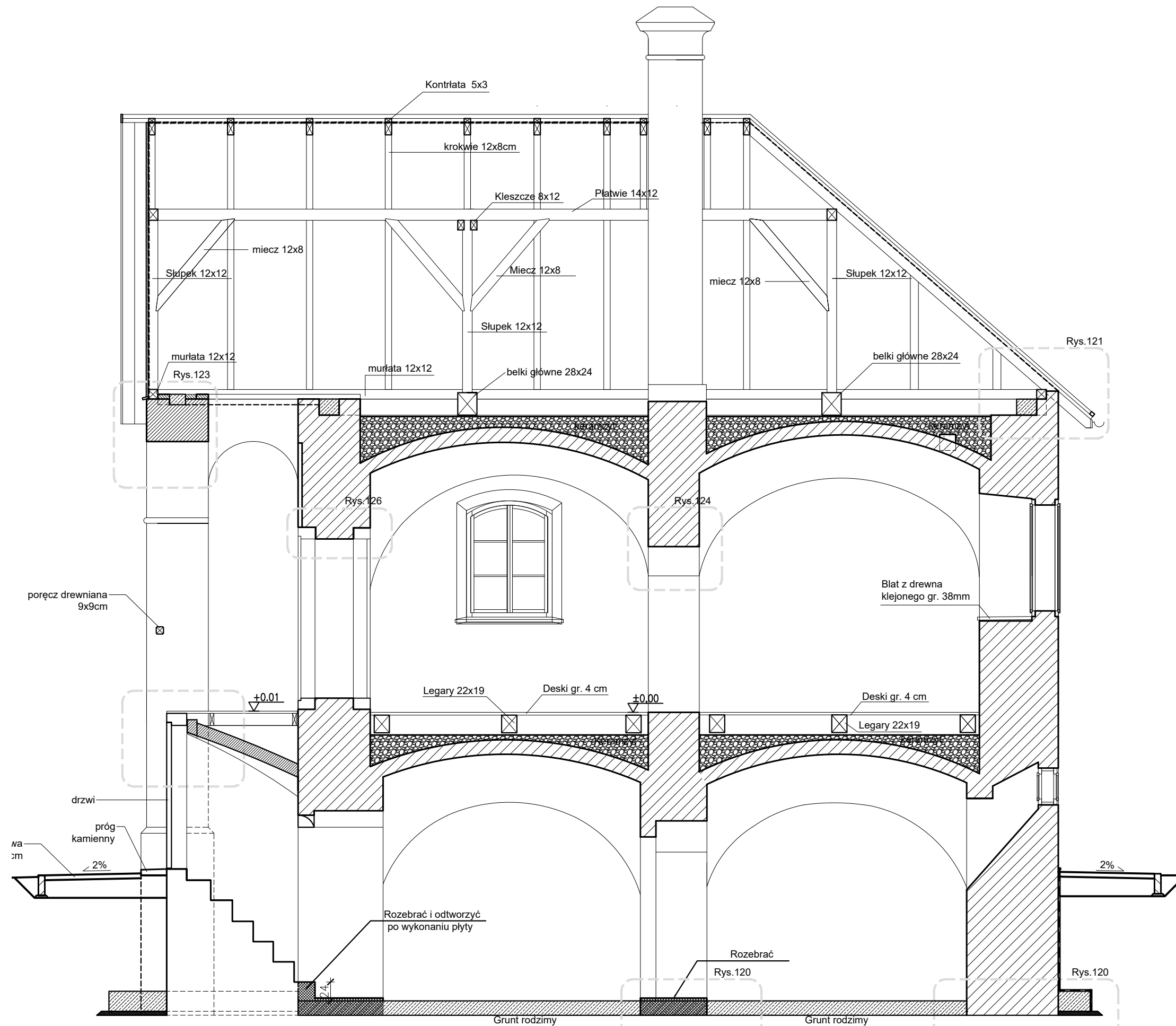


<b>GŁÓWNY PROJEKTANT</b> Firma Projektowo-Wykonawcza Roman Bieniak Tel:+48 322311000 Ul. Architektów 274a 44-151 Gliwice E-mail: wego@wego.gliwice.pl					
<b>BRANŻA</b>	<b>FIRMA</b>	<b>IMIĘ I NAZWISKO</b>	<b>NR UPRAWNIENI</b>	<b>PODPIS</b>	
ARCHITEKTURA	Ofform	arch. Marian Kus	sp. arch.	MA/015/15	
KONSTRUKCJA	Wego	Roman Bieniak	sp. konstr. bud.	206/87	
<b>KLIENT</b>					
Gmina Moskorzew			Moskorzew 42 29-130 Moskorzew tel./fax: 34 354 20 03 sekretariat@moskorzew.pl		
<b>PROJEKT</b>					
ROBOTY REMONTOWE I ODTWORZENIOWE STANU PIERWOTNEGO BUDYNKU SPICHLERZA ORAZ REALIZACJA WEWNĘTRZNEJ INSTALACJI ELEKTRYCZNEJ BUDYNKU MOSKORZEW 190, 29-130 MOSKORZEW DZIAŁKA NR 11/20 OBRĘB 0010					
<b>TYTUŁ RYSUNKU</b>					
Projekt Rzut więźby dachowej					
<b>BRANŻA</b>			<b>FAZA PROJEKTU</b>		
ARCHITEKTURA			PROJEKT ARCHITEKTONICZNO-BUDOWLANY		
<b>NR PROJEKTU</b>	<b>SKALA</b>	<b>DATA</b>	<b>NR RYS</b>		
MOS	1:100	styczeń 2022	MOS-AR-102		



GŁÓWNY PROJEKTANT				
Firma Projektowo-Wykonawcza Roman Bieniak Tel:+48 322311000				
Ul. Architektów 274a 44-151 Gliwice E-mail: wega@wega.gliwice.pl				
BRANŻA	FIRMA	IME I NAZWISKO	NR UPRAWNIENI	PODPIS
ARCHITEKTURA	Ofiorm	arch. Marian Kus	sp. arch.	MA/015/15
KONSTRUKCJA	Wega	Roman Bieniak	sp. konstr. bud.	206/87
KLIENT		Moskorzew 42 29-130 Moskorzew tel./fax: 34 354 20 03 sekretariat@moskorzew.pl		
PROJEKT				
ROBOTY REMONTOWE I ODTWORZENIOWE STANU PIERWOTNEGO BUDYNKU SPICHLERZA ORAZ REALIZACJA WEWNĘTRZNEJ INSTALACJI ELEKTRYCZNEJ BUDYNKU MOSKORZEW 190, 29-130 MOSKORZEW DZIAŁKA NR 11/20 OBRĘB 0010				
TYTUŁ RYSUNKU				
Projekt Przekrój A-A				
BRANŻA		FAZA PROJEKTU		
ARCHITEKTURA		PROJEKT ARCHITEKTONICZNO-BUDOWLANY		
NR PROJEKTU	SKALA	DATA	NR RIS	
MOS	1:50	styczeń 2022	MOS-AR-103	



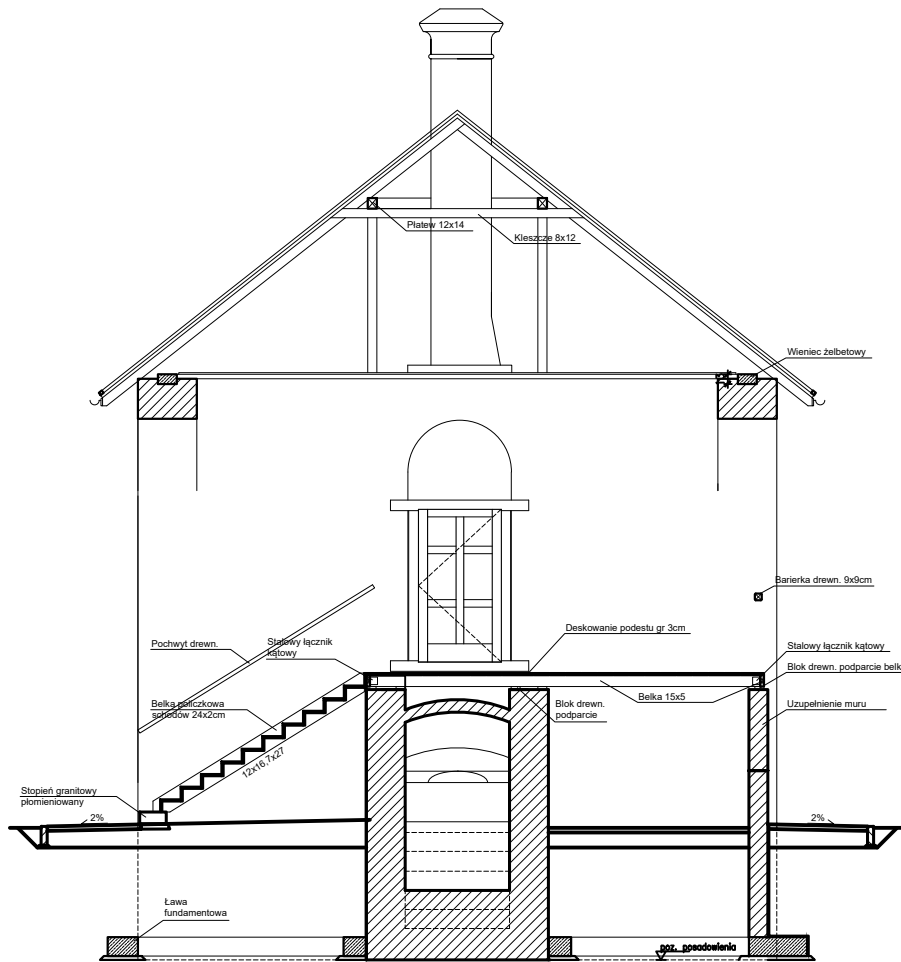


GŁÓWNY PROJEKTANT				
Firma Projektowo-Wykonawcza Roman Bieniak Tel:+48 322311000				
Ul. Architektów 274a 44-151 Gliwice E-mail: wego@wego.gliwice.pl				
BRANŻA	FIRMA	IME I NAZWISKO	NR UPRAWNIENI	PODPS
ARCHITEKTURA	Ofiorm	arch. Marian Kus	sp. arch.	MA/015/15
KONSTRUKCJA	Wego	Roman Bieniak	sp. konstr. bud.	206/87
KLIENT				
Gmina Moskorzew			Moskorzew 42 29-130 Moskorzew tel./fax: 34 354 20 03 sekretariat@moskorzew.pl	
PROJEKT				
ROBOTY REMONTOWE I ODTWORZENIOWE STANU PIERWOTNEGO BUDYNKU SPICHLERZA ORAZ REALIZACJA WEWNĘTRZNEJ INSTALACJI ELEKTRYCZNEJ BUDYNKU MOSKORZEW 190, 29-130 MOSKORZEW DZIAŁKA NR 11/20 OBRĘB 0010				
TYTUŁ RYSUNKU				
Projekt Przekrój B-B				
BRANŻA		FAZA PROJEKTU		
ARCHITEKTURA		PROJEKT ARCHITEKTONICZNO-BUDOWLANY		
NR PROJEKTU	SKALA	DATA	NR RIS	
MOS	1:50	styczeń 2022	MOS-AR-104	



Rys. 123

GŁÓWNY PROJEKTANT				
Firma Projektowo-Wykonawcza Roman Bieniak Tel:+48 322311000				
Ul. Architektów 274a 44-151 Gliwice E-mail: wego@wego.gliwice.pl				
BRANZA	FIRMA	IMIĘ I NAZWISKO	NR UPRAWNIENI	PODPIS
ARCHITEKTURA	Ofform	arch. Marian Kus	sp. arch. MA/015/15	
KONSTRUKCJA	Wego	Roman Bieniak	sp. konstr. bud. 206/87	
KLIENT				
Gmina Moskorzew			Moskorzew 42 29-130 Moskorzew tel./fax: 34 354 20 03 sekretariat@moskorzew.pl	
PROJEKT				
ROBOTY REMONTOWE I ODTWORZENIOWE STANU PIERWOTNEGO BUDYNKU SPICHLERZA ORAZ REALIZACJA WEWNĘTRZNEJ INSTALACJI ELEKTRYCZNEJ BUDYNKU MOSKORZEW 190, 29-130 MOSKORZEW DZIAŁKA NR 11/20 OBRĘB 0010				
TYTUŁ RYSUNKU				
Projekt Elewacja wschodnio-południowa				
BRANZA		FAZA PROJEKTU		
ARCHITEKTURA		PROJEKT ARCHITEKTONICZNO-BUDOWLANY		
NR PROJEKTU	SKALA	DATA	NR RYS	
MOS	1:100	styczeń 2022	MOS-AR-105	



**GŁÓWNY PROJEKTANT** Firma Projektowo-Wykonawcza Roman Bieniak Tel:+48 322311000  
 Ul. Architektów 274a 44-151 Gliwice E-mail: wego@wega.gliwice.pl

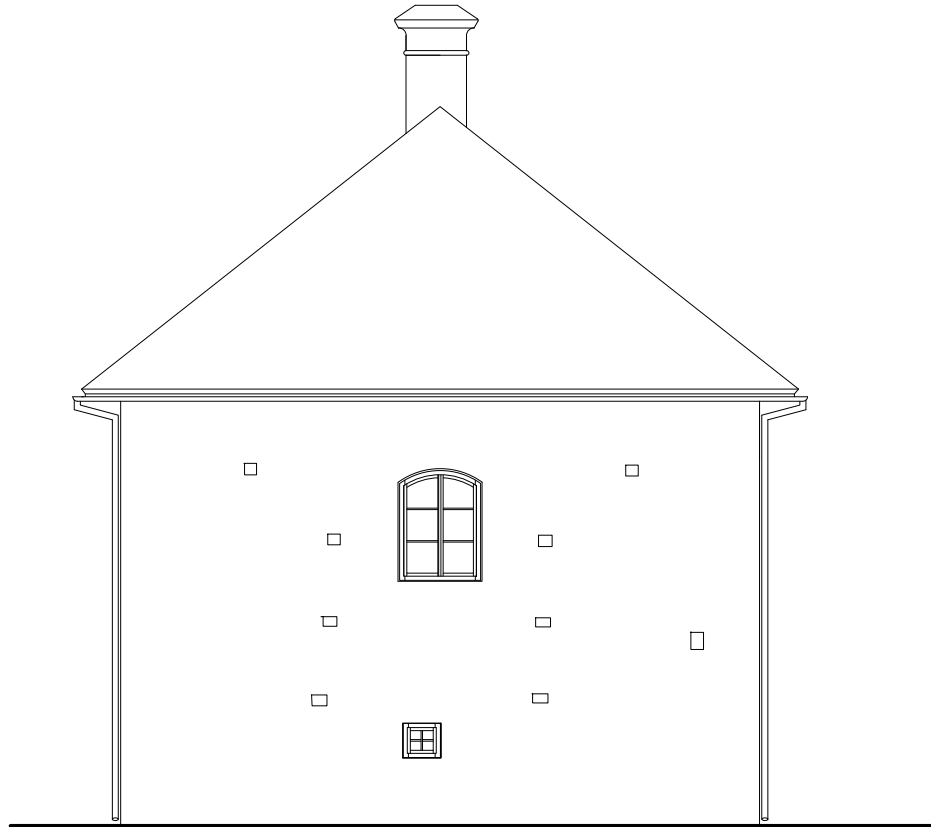
BRANZA	FIRMA	IMIE I NAZWISKO	NR UPRAWNIENI	PODPIS
ARCHITEKTURA	Ofform	arch. Marian Kus	sp. arch. MA/015/15	
KONSTRUKCJA	Wega	Roman Bieniak	sp. konstr. bud. 206/87	

**KLIENT**  
**Gmina Moskorzew** Moskorzew 42  
 29-130 Moskorzew  
 tel./fax: 34 354 20 03  
 sekretariat@moskorzew.pl

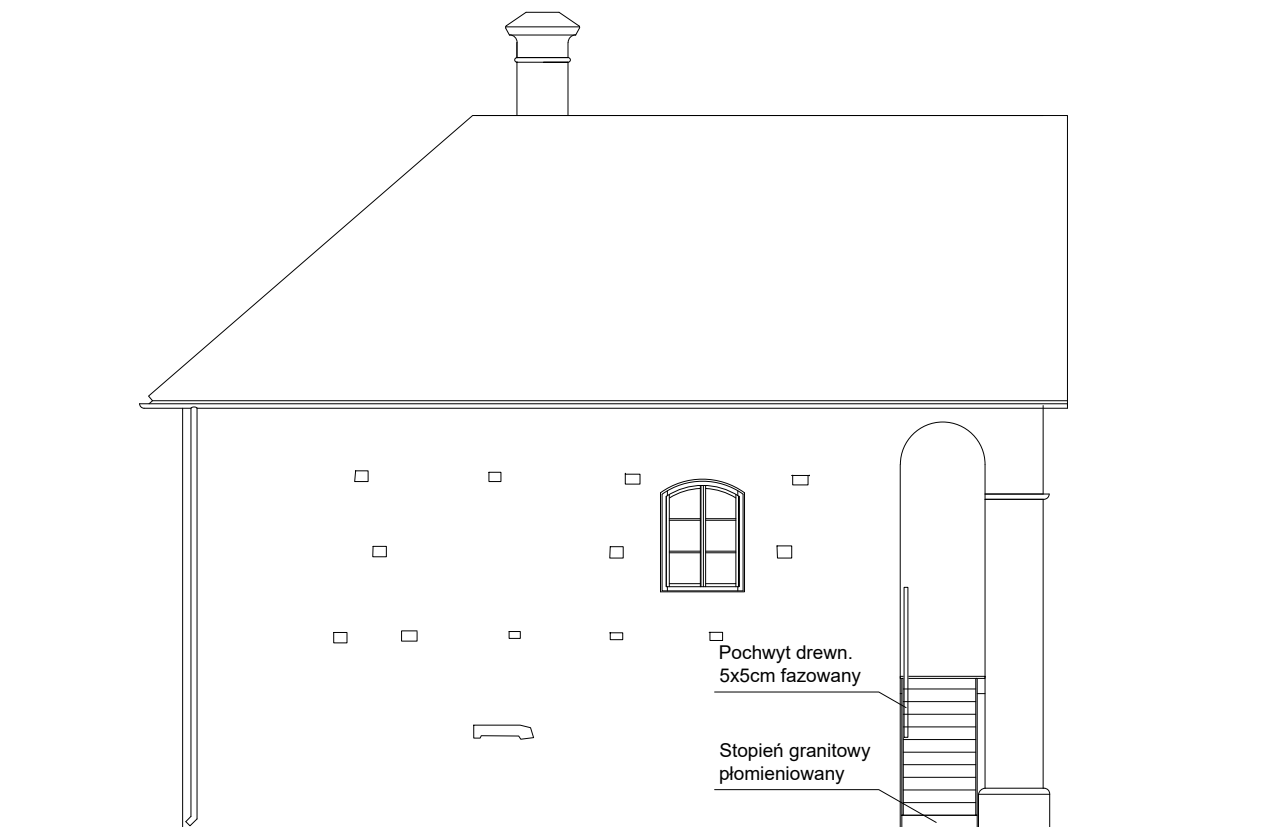
**PROJEKT**  
 ROBOTY REMONTOWE I ODTWORZENIOWE STANU PIERWOTNEGO  
 BUDYNKU SPICHLERZA ORAZ REALIZACJA WEWNĘTRZNEJ  
 INSTALACJI ELEKTRYCZNEJ BUDYNKU MOSKORZEW 190, 29-130  
 MOSKORZEW DZIAŁKA NR 11/20 OBRĘB 0010

**TYTUŁ RYSUNKU**  
**Projekt Elewacja wejścia**

BRANZA		FAZA PROJEKTU	
ARCHITEKTURA		PROJEKT ARCHITEKTONICZNO-BUDOWLANY	
NR PROJEKTU	SKALA	DATA	NR RYS
MOS	1:100	styczeń 2022	MOS-AR-106



<b>GŁÓWNY PROJEKTANT</b>				
Firma Projektowo-Wykonawcza Roman Bieniak    Tel:+48 322311000 Ul. Architektów 274a    44-151 Gliwice    E-mail: wego@wego.gliwice.pl				
<b>BRANŻA</b>	<b>FIRMA</b>	<b>IMIĘ I NAZWISKO</b>	<b>NR UPRAWNIENI</b>	<b>PODPS</b>
ARCHITEKTURA	Ofform	arch. Marian Kus	sp. arch.    MA/015/15	
KONSTRUKCJA	Wego	Roman Bieniak	sp. konstr. bud.    206/87	
<b>KLIENT</b>				
Gmina Moskorzew			Moskorzew 42 29-130 Moskorzew tel./fax: 34 354 20 03 sekretariat@moskorzew.pl	
<b>PROJEKT</b>				
ROBOTY REMONTOWE I ODTWORZENIOWE STANU PIERWOTNEGO BUDYNKU SPICHLERZA ORAZ REALIZACJA WEWNĘTRZNEJ INSTALACJI ELEKTRYCZNEJ BUDYNKU MOSKORZEW 190, 29-130 MOSKORZEW DZIAŁKA NR 11/20 OBRĘB 0010				
<b>TYTUŁ RYSUNKU</b>				
Projekt Elewacja północno-zachodnia				
<b>BRANŻA</b>		<b>FAZA PROJEKTU</b>		
ARCHITEKTURA		PROJEKT ARCHITEKTONICZNO-BUDOWLANY		
<b>NR PROJEKTU</b>	<b>SKALA</b>	<b>DATA</b>	<b>NR RYS</b>	
MOS	1:100	styczeń 2022	MOS-AR-107	



**GŁÓWNY PROJEKTANT** Firma Projektowo-Wykonawcza Roman Bieniak Tel:+48 322311000  
 Ul. Architektów 274a 44-151 Gliwice E-mail: wego@wego.gliwice.pl

BRANŻA	FIRMA	IMIĘ I NAZWISKO	NR UPRAWNIENI	PODPS
ARCHITEKTURA	Ofform	arch. Marjan Kus	sp. arch. MA/015/15	
KONSTRUKCJA	Wego	Roman Bieniak	sp. konstr. bud. 206/87	

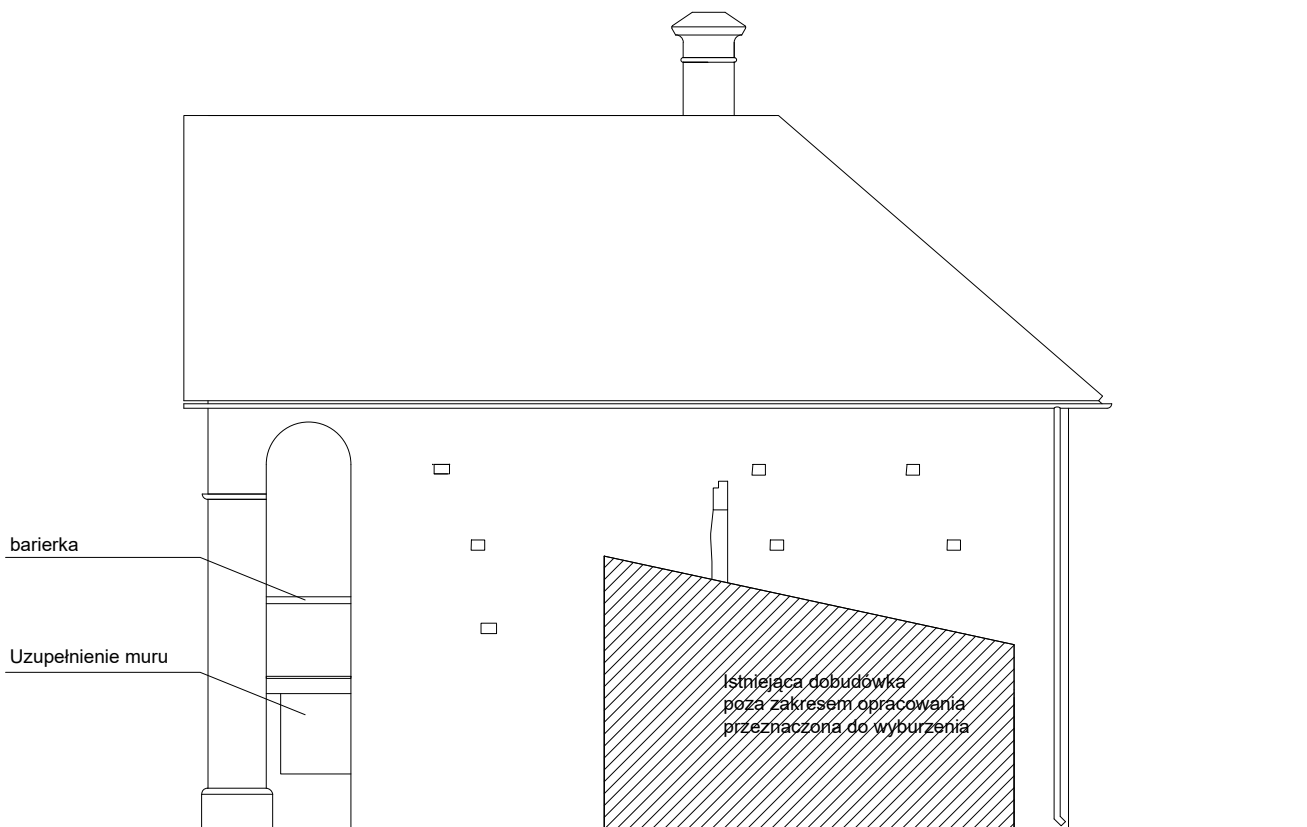
**KLIENT**  
 Gmina Moskorzew Moskorzew 42  
 29-130 Moskorzew  
 tel./fax: 34 354 20 03  
 sekretariat@moskorzew.pl

**PROJEKT**  
 ROBOTY REMONTOWE I ODTWORZENIOWE STANU PIERWOTNEGO  
 BUDYNKU SPICHLERZA ORAZ REALIZACJA WEWNĘTRZNEJ  
 INSTALACJI ELEKTRYCZNEJ BUDYNKU MOSKORZEW 190, 29-130  
 MOSKORZEW DZIAŁKA NR 11/20 OBRĘB 0010

**TYTUŁ RYSUNKU**  
 Projekt  
 Elewacja południowo-zachodnia

BRANŻA	FAZA PROJEKTU
ARCHITEKTURA	PROJEKT ARCHITEKTONICZNO-BUDOWLANY

NR PROJEKTU	SKALA	DATA	NR RYS
MOS	1:100	styczeń 2022	MOS-AR-108



GŁÓWNY PROJEKTANT Firma Projektowo-Wykonawcza Roman Bieniak Tel:+48 322311000  
 Ul. Architektów 274a 44-151 Gliwice E-mail: wego@wego.gliwice.pl

BRANŻA	FIRMA	IMIĘ I NAZWISKO	NR UPRAWNIENI	PODPIS
ARCHITEKTURA	Offform	arch. Marjan Kuś	sp. arch. MA/015/15	
KONSTRUKCJA	Wego	Roman Bieniak	sp. konstr. bud. 206/87	

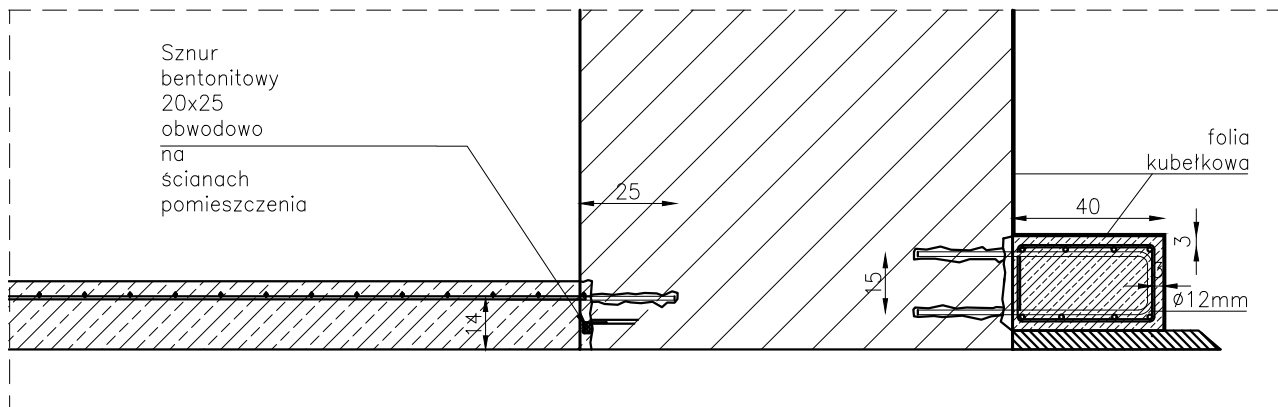
KLIENT  
**Gmina Moskorzew** Moskorzew 42  
 29-130 Moskorzew  
 tel./fax: 34 354 20 03  
 sekretariat@moskorzew.pl

PROJEKT  
 ROBOTY REMONTOWE I ODTWORZENIOWE STANU PIERWOTNEGO BUDYNKU SPICHLERZA ORAZ REALIZACJA WEWNĘTRZNEJ INSTALACJI ELEKTRYCZNEJ BUDYNKU MOSKORZEW 190, 29-130 MOSKORZEW DZIAŁKA NR 11/20 OBRĘB 0010

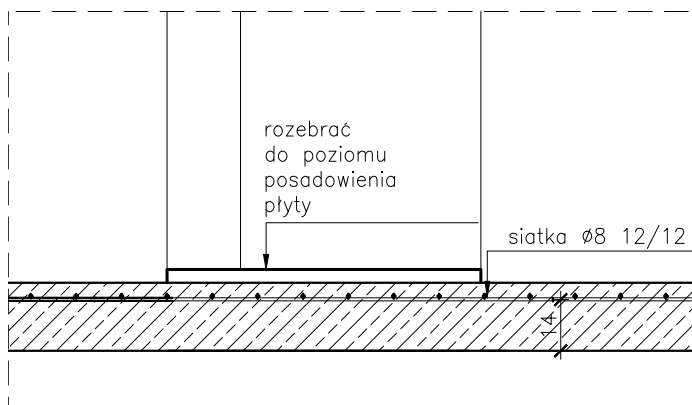
TYTUŁ RYSUNKU  
**Projekt Elewacja północno-wschodnia**

BRANŻA	FAZA PROJEKTU
ARCHITEKTURA	PROJEKT ARCHITEKTONICZNO-BUDOWLANY

NR PROJEKTU	SKALA	DATA	NR RYS
MOS	1:100	styczeń 2022	MOS-AR-109

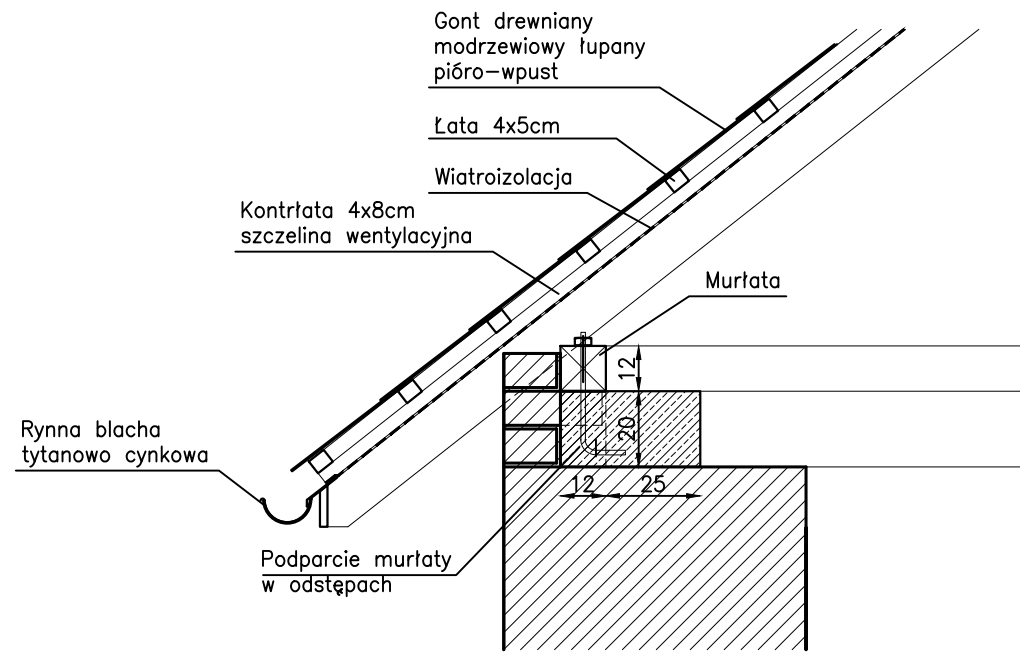


Detal B1  
Skala 1:20

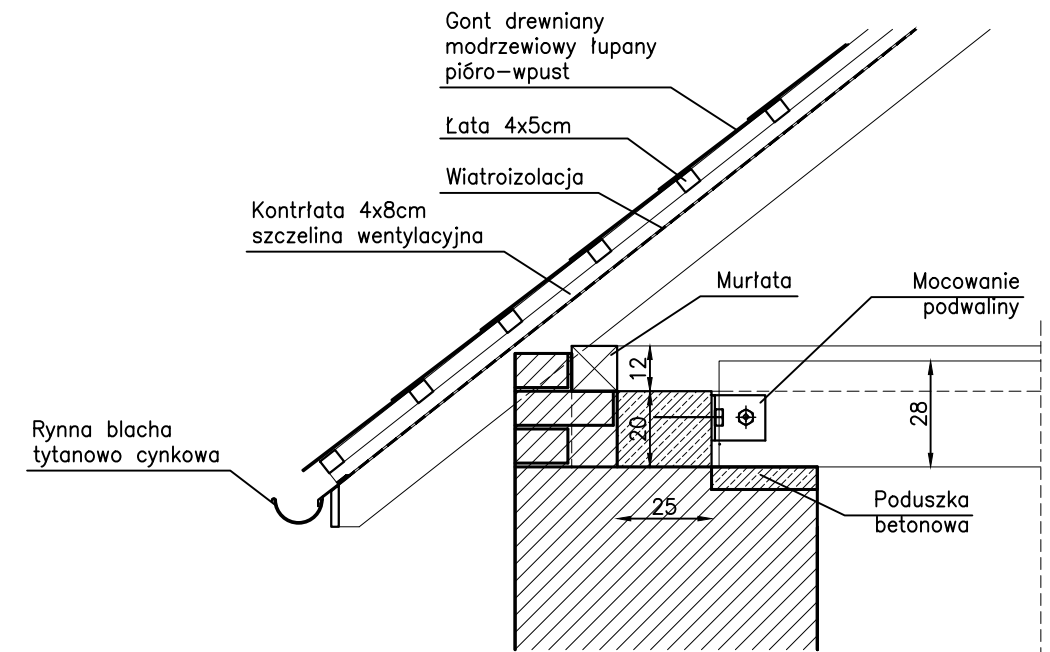


Detal B2  
Skala 1:20

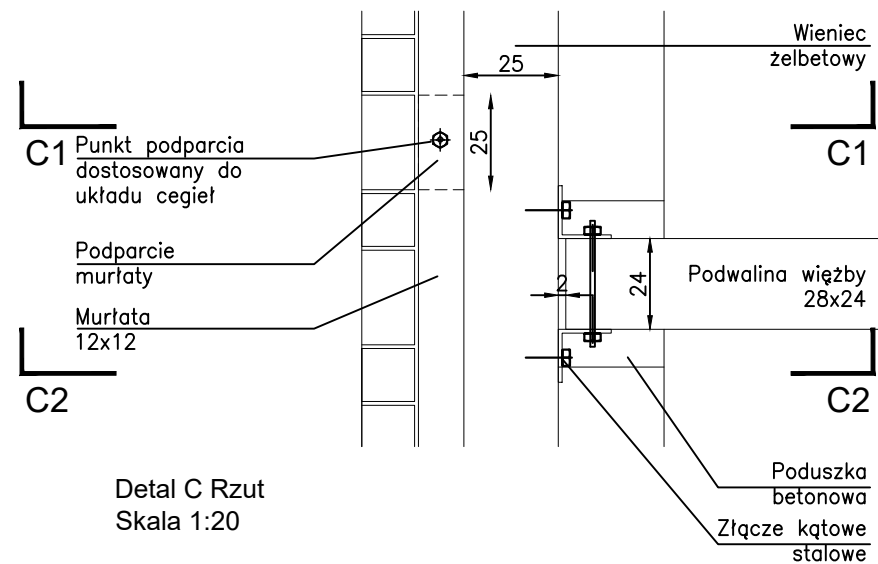
GŁÓWNY PROJEKTANT				
Firma Projektowo-Wykonawcza Roman Bieniak Tel:+48 322311000				
Ul. Architektów 274a 44-151 Gliwice E-mail: wego@wego.gliwice.pl				
BRANŻA	FIRMA	IMIĘ I NAZWISKO	NR UPRAWNIENI	PODPIS
ARCHITEKTURA	Ofform	arch. Marian Kus	sp. arch. MA/015/15	
KONSTRUKCJA	Wego	Roman Bieniak	sp. konstr. bud. 206/87	
KLIENT				
Gmina Moskorzew			Moskorzew 42 29-130 Moskorzew tel./fax: 34 354 20 03 sekretariat@moskorzew.pl	
PROJEKT				
ROBOTY REMONTOWE I ODTWORZENIOWE STANU PIERWOTNEGO BUDYNKU SPICHLERZA ORAZ REALIZACJA WEWNĘTRZNEJ INSTALACJI ELEKTRYCZNEJ BUDYNKU MOSKORZEW 190, 29-130 MOSKORZEW DZIAŁKA NR 11/20 OBRĘB 0010				
TYTUŁ RYSUNKU				
Szczegóły kotwienia opaski , płyty, zbrojenie				
BRANŻA		FAZA PROJEKTU		
ARCHITEKTURA		PROJEKT ARCHITEKTONICZNO-BUDOWLANY		
NR PROJEKTU	SKALA	DATA	NR RIS	
MOS	1:20	styczeń 2022	MOS-AR-120	



Detal C1  
Skala 1:20



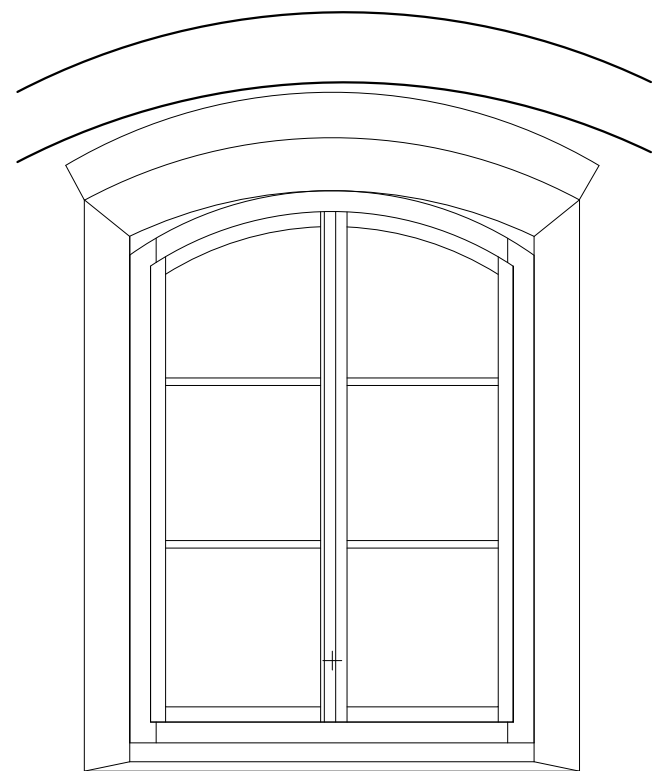
Detal C2  
Skala 1:20



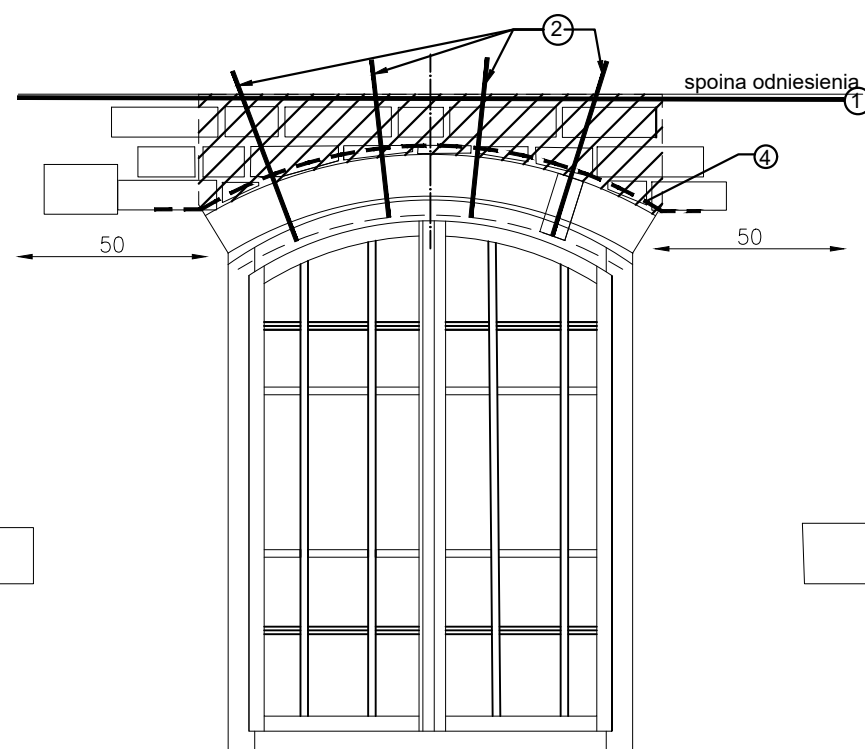
Detal C Rzut  
Skala 1:20

GŁÓWNY PROJEKTANT				
Firma Projektowo-Wykonawcza Roman Bieniak Tel:+48 322311000				
Ul. Architektów 274a 44-151 Gliwice E-mail: wega@wega.gliwice.pl				
BRANŻA	FIRMA	IMIE I NAZWISKO	NR UPRAWNIENI	PODPIS
ARCHITEKTURA	Ofiorm	arch. Marian Kus	sp. arch. MA/015/15	
KONSTRUKCJA	Wega	Roman Bieniak	sp. konstr. bud. 206/87	
KLIENT				
Gmina Moskorzew			Moskorzew 42 29-130 Moskorzew tel./fax: 34 354 20 03 sekretariat@moskorzew.pl	
PROJEKT				
ROBOTY REMONTOWE I ODTWORZENIOWE STANU PIERWOTNEGO BUDYNKU SPICHLERZA ORAZ REALIZACJA WEWNĘTRZNEJ INSTALACJI ELEKTRYCZNEJ BUDYNKU MOSKORZEW 190, 29-130 MOSKORZEW DZIAŁKA NR 11/20 OBRĘB 0010				
TYTUŁ RYSUNKU				
Szczegóły mocowania murlaty i podwaliny więźby dachowej				
BRANŻA	FAZA PROJEKTU			
ARCHITEKTURA	PROJEKT ARCHITEKTONICZNO-BUDOWLANY			
NR PROJEKTU	SKALA	DATA	NR RIS	
MOS	1:20	styczeń 2022	MOS-AR-121	

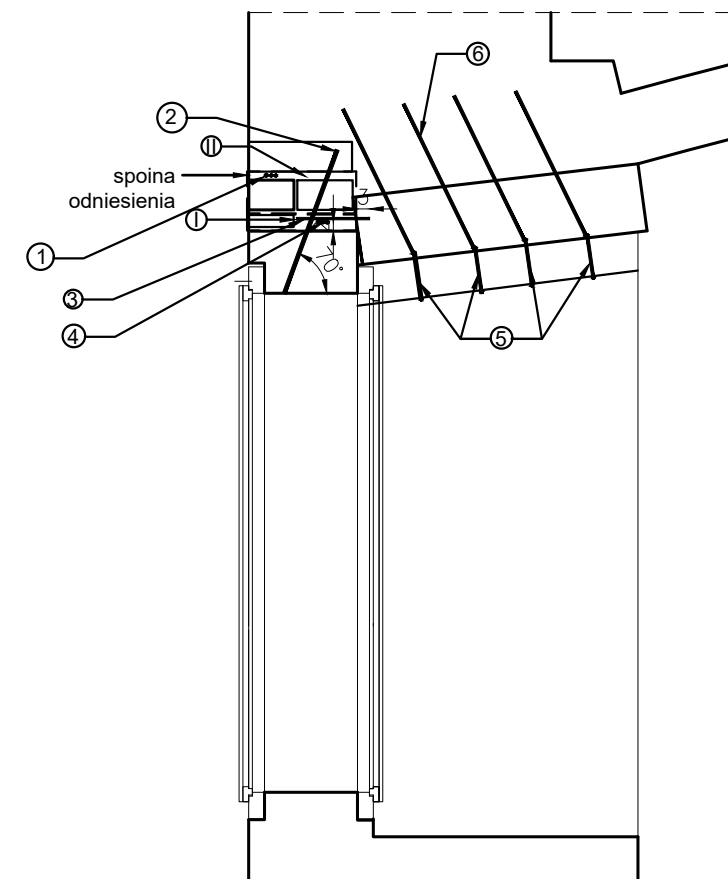




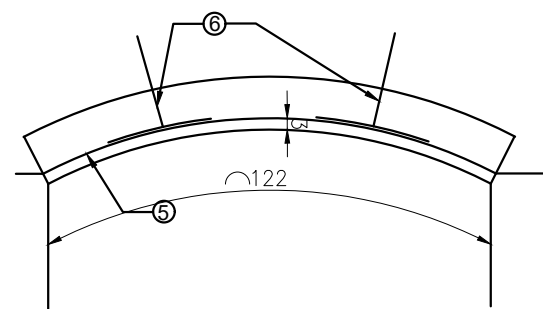
Schemat rozmieszczenia prętów w sklepieniu otworu  
Skala 1:20



Rozmieszczenie prętów i docięcia cegieł  
Skala 1:20

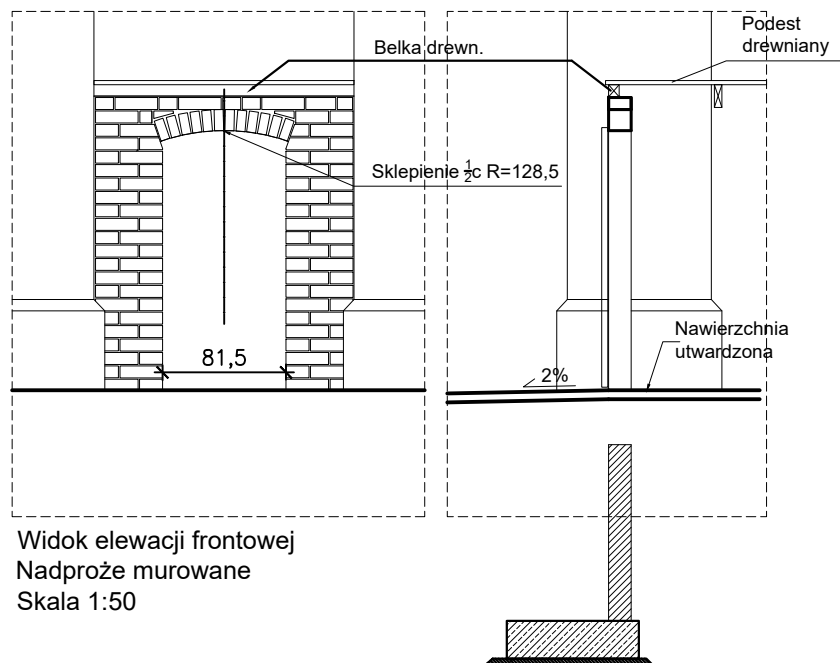


Rozmieszczenie prętów i docięcia cegieł  
obszary betonowania I, II  
Skala 1:20



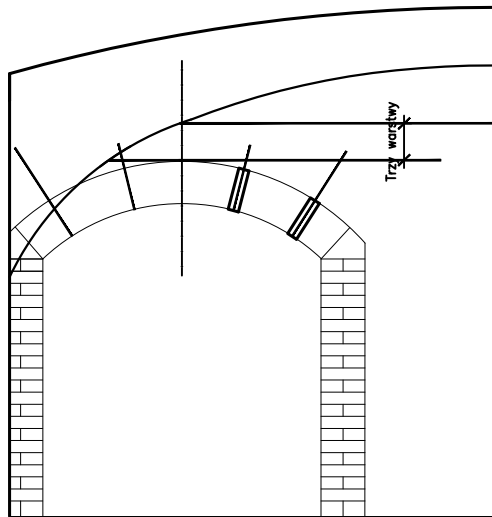
Schemat rozmieszczenia i zagięcia prętów  
strony wewnętrznej  
Skala 1:20

GŁÓWNY PROJEKTANT				
Firma Projektowo-Wykonawcza Roman Bieniak Tel:+48 322311000				
Ul. Architektów 274a 44-151 Gliwice E-mail: wega@wega.gliwice.pl				
BRANŻA	FIRMA	IMIE I NAZWISKO	NR UPRAWNIENI	PODPIS
ARCHITEKTURA	Ofiorm	arch. Marian Kus	sp. arch. MA/015/15	
KONSTRUKCJA	Wega	Roman Bieniak	sp. konstr. bud. 206/87	
KLIENT				
Gmina Moskorzew			Moskorzew 42 29-130 Moskorzew tel./fax: 34 354 20 03 sekretariat@moskorzew.pl	
PROJEKT				
ROBOTY REMONTOWE I ODTWORZENIOWE STANU PIERWOTNEGO BUDYNKU SPICHLERZA ORAZ REALIZACJA WEWNĘTRZNEJ INSTALACJI ELEKTRYCZNEJ BUDYNKU MOSKORZEW 190, 29-130 MOSKORZEW DZIAŁKA NR 11/20 OBRĘB 0010				
TYTUŁ RYSUNKU				
Wzmocnienie nadproża okna- ściana południowa-zachodnia				
BRANŻA			FAZA PROJEKTU	
ARCHITEKTURA			PROJEKT ARCHITEKTONICZNO-BUDOWLANY	
NR PROJEKTU	SKALA	DATA	NR RIS	
MOS	1:20	styczeń 2022	MOS-AR-122	



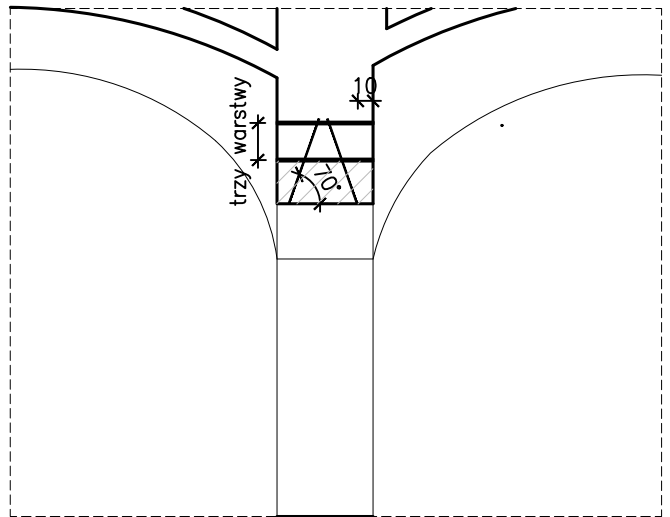
Widok elewacji frontowej  
Nadproże murowane  
Skala 1:50

GŁÓWNY PROJEKTANT				
Firma Projektowo-Wykonawcza Roman Bieniak Tel:+48 322311000				
Ul. Architektów 274a 44-151 Gliwice E-mail: wego@wego.gliwice.pl				
BRANŻA	FIRMA	IMIĘ I NAZWISKO	NR UPRAWNIENI	PODPIS
ARCHITEKTURA	Ofform	arch. Marian Kus	sp. arch. MA/015/15	
KONSTRUKCJA	Wego	Roman Bieniak	sp. konstr. bud. 206/87	
KLIENT				
Gmina Moskorzew			Moskorzew 42 29-130 Moskorzew tel./fax: 34 354 20 03 sekretariat@moskorzew.pl	
PROJEKT				
ROBOTY REMONTOWE I ODTWORZENIOWE STANU PIERWOTNEGO BUDYNKU SPICHLERZA ORAZ REALIZACJA WEWNĘTRZNEJ INSTALACJI ELEKTRYCZNEJ BUDYNKU MOSKORZEW 190, 29-130 MOSKORZEW DZIAŁKA NR 11/20 OBRĘB 0010				
TYTUŁ RYSUNKU				
Ściana w arkadzie wschodniej				
BRANŻA		FAZA PROJEKTU		
ARCHITEKTURA		PROJEKT ARCHITEKTONICZNO-BUDOWLANY		
NR PROJEKTU	SKALA	DATA	NR RYS	
MOS	1:20;1:50	styczeń 2022	MOS-AR-123	



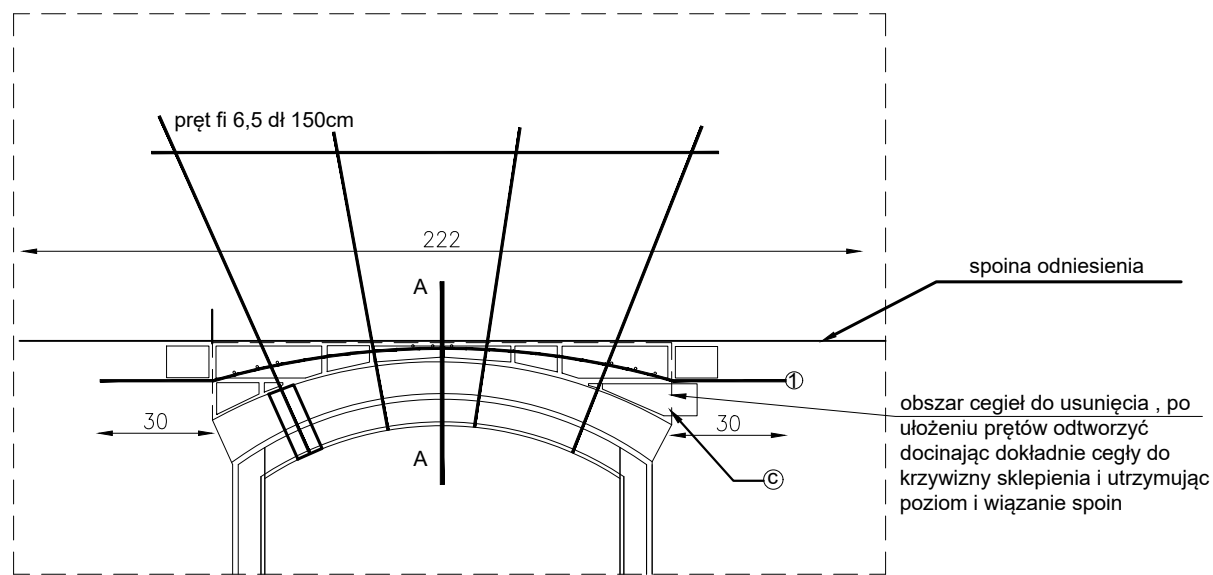
Widok  
Skala 1:50

Sklepienie ściany wewnętrznej

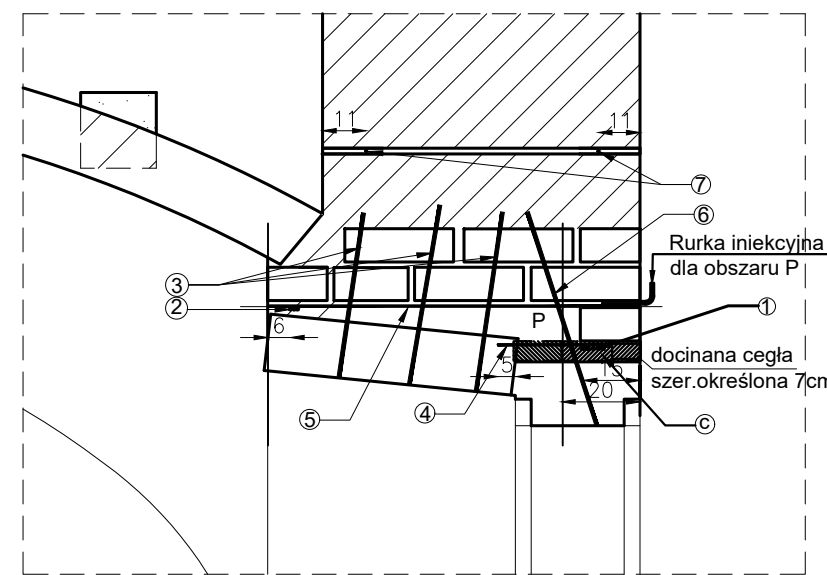


Przekrój  
Skala 1:50

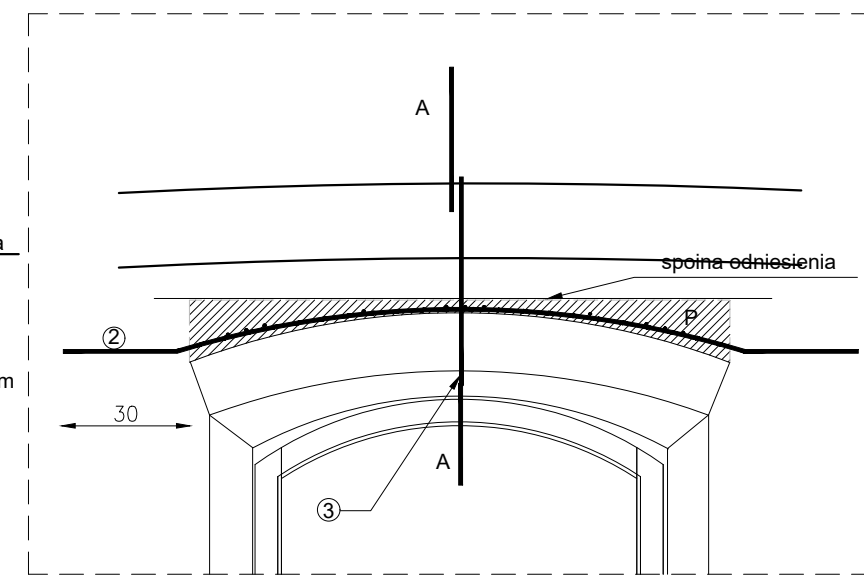
GŁÓWNY PROJEKTANT				
Firma Projektowo-Wykonawcza Roman Bieniak Tel:+48 322311000				
Ul. Architektów 274a 44-151 Gliwice E-mail: wego@wego.gliwice.pl				
BRANŻA	FIRMA	IMIĘ I NAZWISKO	NR UPRAWNIENI	PODPIS
ARCHITEKTURA	Ofform	arch. Marian Kus	sp. arch. MA/015/15	
KONSTRUKCJA	Wego	Roman Bieniak	sp. konstr. bud. 206/87	
KLIENT				
Gmina Moskorzew			Moskorzew 42 29-130 Moskorzew tel./fax: 34 354 20 03 sekretariat@moskorzew.pl	
PROJEKT				
ROBOTY REMONTOWE I ODTWORZENIOWE STANU PIERWOTNEGO BUDYNKU SPICHLERZA ORAZ REALIZACJA WEWNĘTRZNEJ INSTALACJI ELEKTRYCZNEJ BUDYNKU MOSKORZEW 190, 29-130 MOSKORZEW DZIAŁKA NR 11/20 OBRĘB 0010				
TYTUŁ RYSUNKU				
Wzmocnienie sklepienia ściany wewnętrznej				
BRANŻA		FAZA PROJEKTU		
ARCHITEKTURA		PROJEKT ARCHITEKTONICZNO-BUDOWLANY		
NR PROJEKTU	SKALA	DATA	NR RYS	
MOS	1:50	styczeń 2022	MOS-AR-124	



Strona zewnętrzna schemat rozmieszczenia prętów i docięcia cegieł  
Skala 1:20

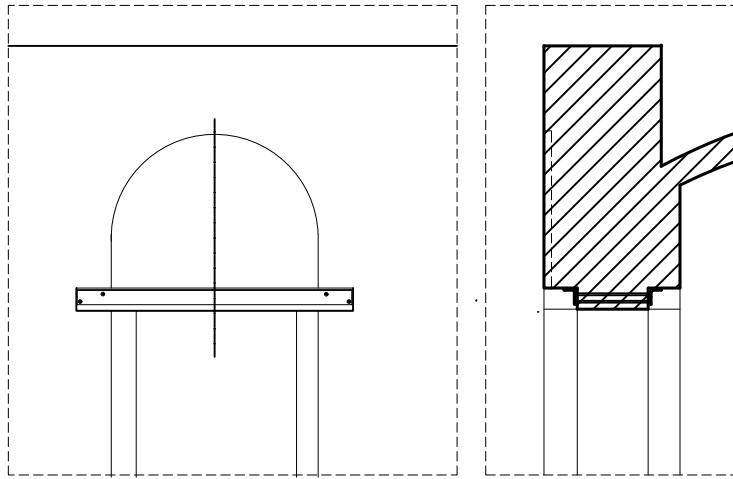


Przekrój A-A  
Skala 1:20

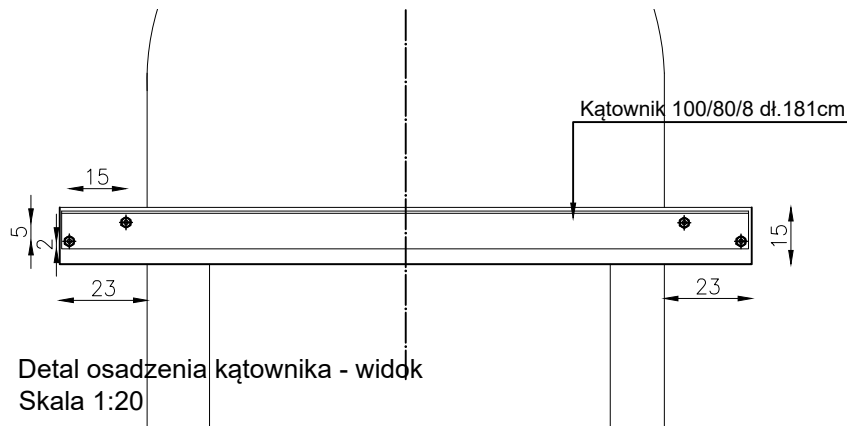


Strona wewnętrzna schemat rozmieszczenia prętów  
Skala 1:20

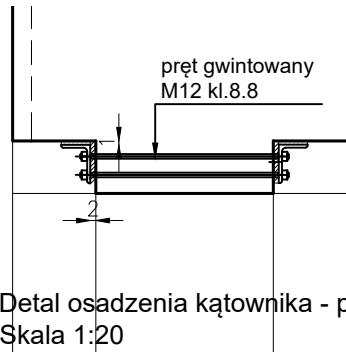
GŁÓWNY PROJEKTANT Firma Projektowo-Wykonawcza Roman Bieniak Tel:+48 322311000 Ul. Architektów 274a 44-151 Gliwice E-mail: wego@wego.gliwice.pl				
BRANŻA	FIRMA	IME I NAZWISKO	NR UPRAWNIENI	PODPIS
ARCHITEKTURA	Ofiorm	arch. Marian Kus	sp. arch. MA/015/15	
KONSTRUKCJA	Wego	Roman Bieniak	sp. konstr. bud. 206/87	
KLIENT Gmina Moskorzew Moskorzew 42 29-130 Moskorzew tel./fax: 34 354 20 03 sekretariat@moskorzew.pl				
PROJEKT ROBOTY REMONTOWE I ODTWORZENIOWE STANU PIERWOTNEGO BUDYNKU SPICHLERZA ORAZ REALIZACJA WEWNĘTRZNEJ INSTALACJI ELEKTRYCZNEJ BUDYNKU MOSKORZEW 190, 29-130 MOSKORZEW DZIAŁKA NR 11/20 OBRĘB 0010				
TYTUŁ RYSUNKU Wzmocnienie sklepienia ściana północno-zachodnia				
BRANŻA ARCHITEKTURA		FAZA PROJEKTU PROJEKT ARCHITEKTONICZNO-BUDOWLANY		
NR PROJEKTU	SKALA	DATA	NR RIS	
MOS	1:20	styczeń 2022	MOS-AR-125	



Ściana wschodnia drzwi wejściowe  
Skala 1:50

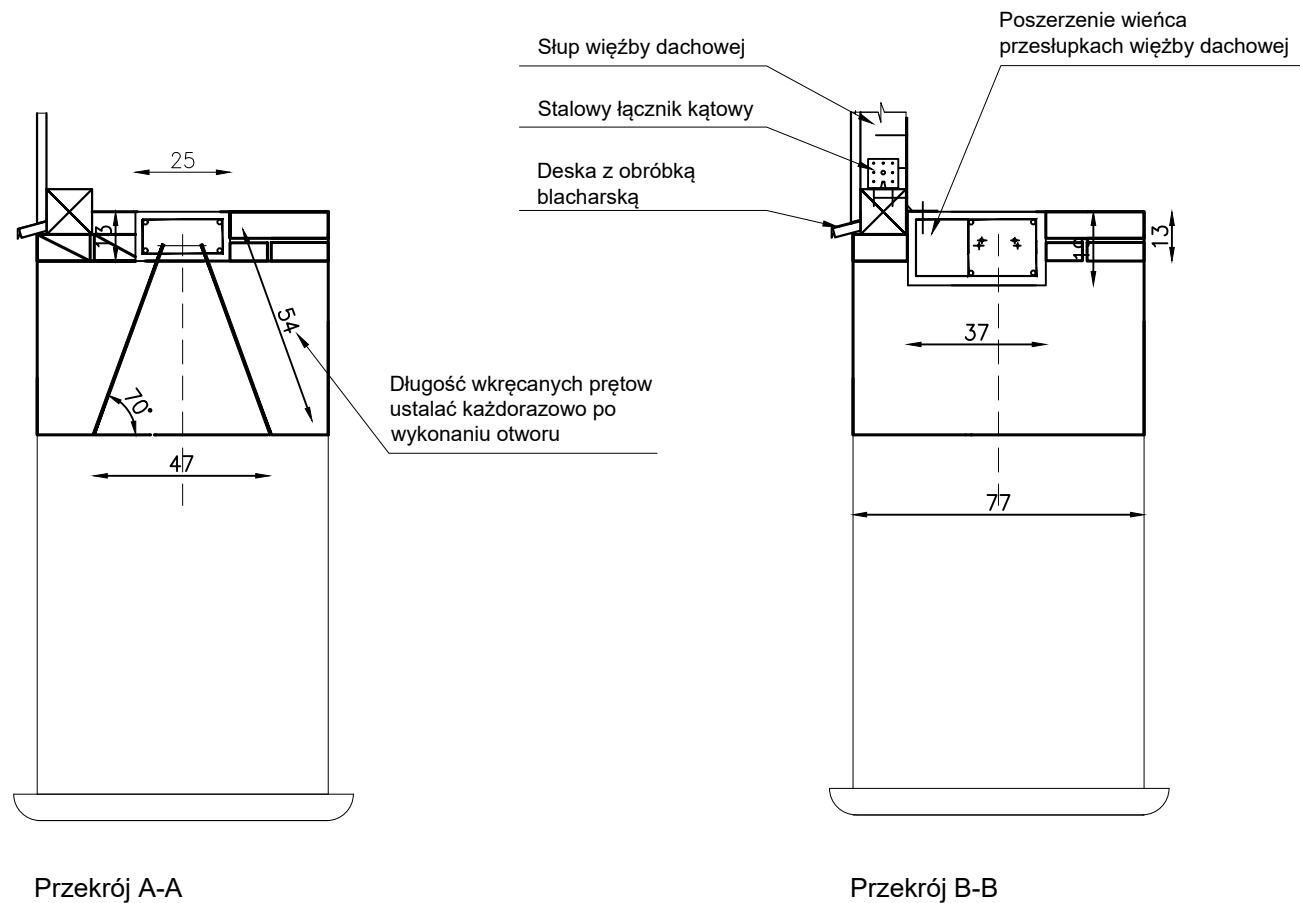


Detal osadzenia kątownika - widok  
Skala 1:20



Detal osadzenia kątownika - przekrój  
Skala 1:20

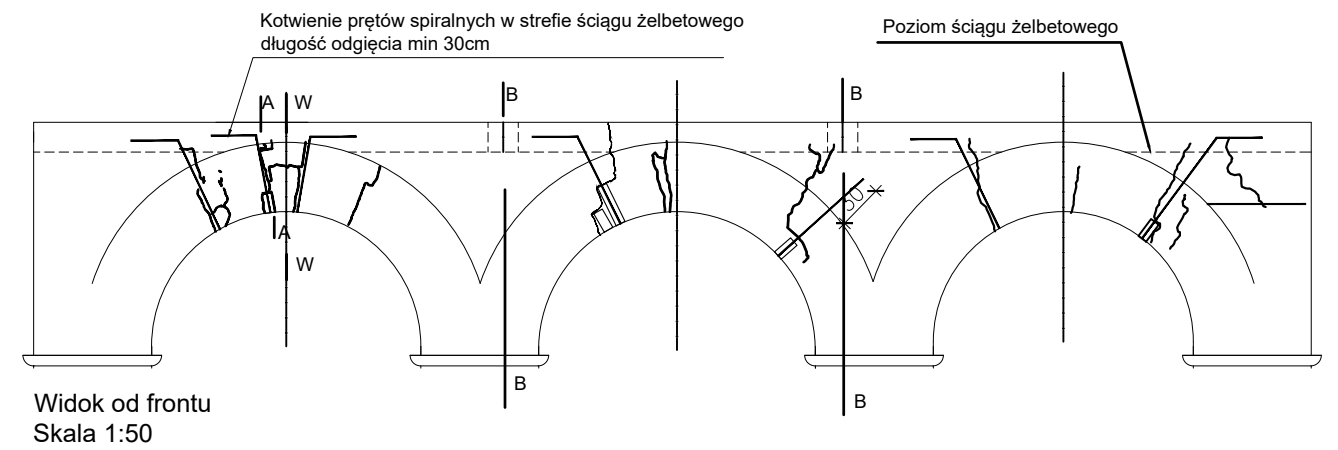
GŁÓWNY PROJEKTANT				
Firma Projektowo-Wykonawcza Roman Bieniak Tel:+48 322311000				
Ul. Architektów 274a 44-151 Gliwice E-mail: wego@wego.gliwice.pl				
BRANŻA	FIRMA	IMIĘ I NAZWISKO	NR UPRAWNIENI	PODPIS
ARCHITEKTURA	Ofform	arch. Marian Kus	sp. arch. MA/015/15	
KONSTRUKCJA	Wego	Roman Bieniak	sp. konstr. bud. 206/87	
KLIENT				
Gmina Moskorzew			Moskorzew 42 29-130 Moskorzew tel./fax: 34 354 20 03 sekretariat@moskorzew.pl	
PROJEKT				
ROBOTY REMONTOWE I ODTWORZENIOWE STANU PIERWOTNEGO BUDYNKU SPICHLERZA ORAZ REALIZACJA WEWNĘTRZNEJ INSTALACJI ELEKTRYCZNEJ BUDYNKU MOSKORZEW 190, 29-130 MOSKORZEW DZIAŁKA NR 11/20 OBRĘB 0010				
TYTUŁ RYSUNKU				
Wzmocnienie sklepienia wejścia głównego				
BRANŻA		FAZA PROJEKTU		
ARCHITEKTURA		PROJEKT ARCHITEKTONICZNO-BUDOWLANY		
NR PROJEKTU	SKALA	DATA	NR RYS	
MOS	1:20,1:50	styczeń 2022	MOS-AR-126	



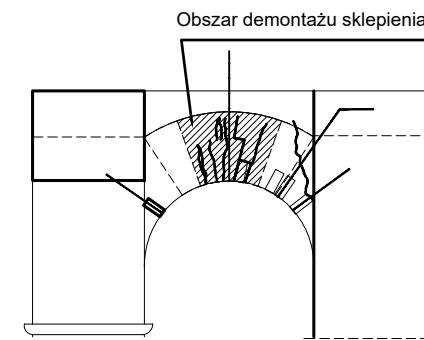
Przekrój A-A

Przekrój B-B

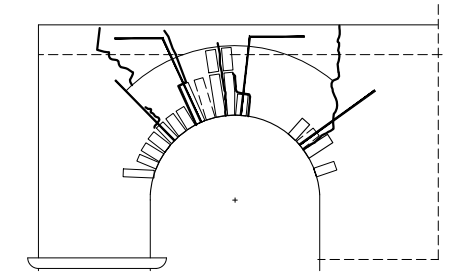
Wzmocnienie sklepień półkolistych ściany przedfrontowej  
Skala 1:20



Widok od frontu  
Skala 1:50

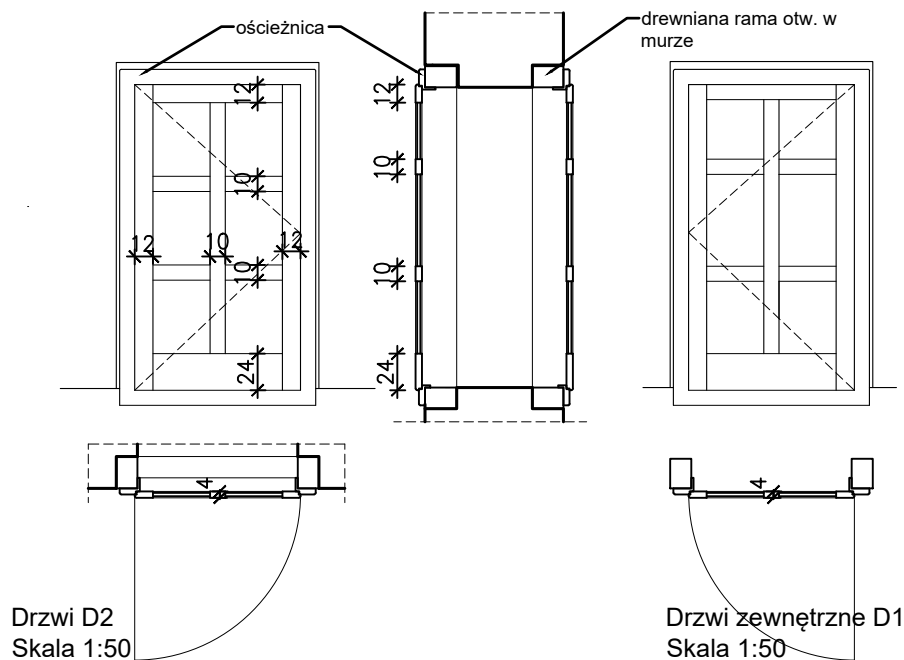


Arkada południowa-widok od strona  
wewnętrznej -W  
Skala 1:50



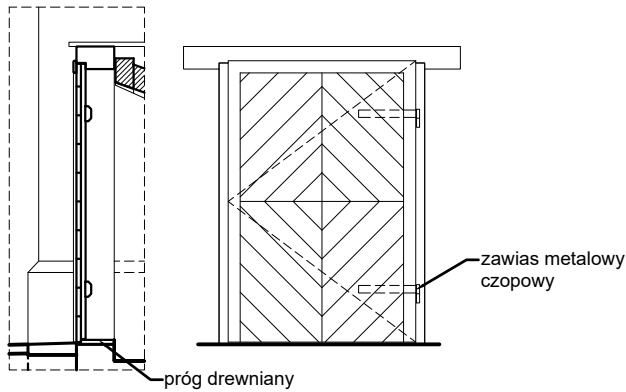
Arkada wschodnia-widok od strony  
zewnętrznej  
Skala 1:50

GŁÓWNY PROJEKTANT Firma Projektowo-Wykonawcza Roman Bieniak Tel:+48 322311000 Ul. Architektów 274a 44-151 Gliwice E-mail: wega@wega.gliwice.pl				
BRANŻA	FIRMA	IMIE I NAZWISKO	NR UPRAWNIENI	PODPIS
ARCHITEKTURA	Ofiorm	arch. Marian Kus	sp. arch. MA/015/15	
KONSTRUKCJA	Wega	Roman Bieniak	sp. konstr. bud. 206/87	
KLIENT Gmina Moskorzew Moskorzew 42 29-130 Moskorzew tel./fax: 34 354 20 03 sekretariat@moskorzew.pl				
PROJEKT ROBOTY REMONTOWE I ODTWORZENIOWE STANU PIERWOTNEGO BUDYNKU SPICHLERZA ORAZ REALIZACJA WEWNĘTRZNEJ INSTALACJI ELEKTRYCZNEJ BUDYNKU MOSKORZEW 190, 29-130 MOSKORZEW DZIAŁKA NR 11/20 OBRĘB 0010				
TYTUŁ RYSUNKU Wzmocnienie sklepień ściany arkadowej, wieniec ściany arkadowej				
BRANŻA	FAZA PROJEKTU			
ARCHITEKTURA	PROJEKT ARCHITEKTONICZNO-BUDOWLANY			
NR PROJEKTU	SKALA	DATA	NR RIS	
MOS	1:20, 1:50	styczeń 2022	MOS-AR-127	

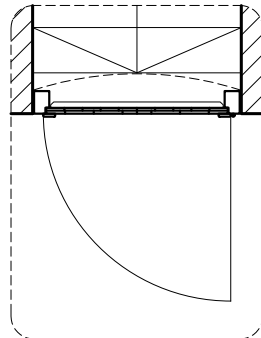


Drzwi zewnętrzne - D1 i D2  
 Lokalizacja - główne wejście do budynku  
 Wymiar dostosować do odtworzonego otworu w murze i ramy drewnianej.  
 Ościeżnica kątowna, drewniana  
 Skrzydło drewniane przylgowe.  
 Konstrukcja skrzydła: ramiak drewniany z wypełnieniem.  
 Zawiasy metalowe czopowe.  
 Wykończenie lakier bezbarwny półmat do zastosowania zewnętrznego.  
 Okucia metalowe, kol. mosiężny

GŁÓWNY PROJEKTANT				
Firma Projektowo-Wykonawcza Roman Bieniak Tel:+48 322311000				
Ul. Architektów 274a 44-151 Gliwice E-mail: wego@wego.gliwice.pl				
BRANŻA	FIRMA	IMIĘ I NAZWIŚKO	NR UPRAWNIENI	PODPIS
ARCHITEKTURA	Ofform	arch. Marian Kus	sp. arch. MA/015/15	
KONSTRUKCJA	Wego	Roman Bieniak	sp. konstr. bud. 206/87	
KLIENT				
Gmina Moskorzew			Moskorzew 42 29-130 Moskorzew tel./fax: 34 354 20 03 sekretariat@moskorzew.pl	
PROJEKT				
ROBOTY REMONTOWE I ODTWORZENIOWE STANU PIERWOTNEGO BUDYNKU SPICHLERZA ORAZ REALIZACJA WEWNĘTRZNEJ INSTALACJI ELEKTRYCZNEJ BUDYNKU MOSKORZEW 190, 29-130 MOSKORZEW DZIAŁKA NR 11/20 OBRĘB 0010				
TYTUŁ RYSUNKU				
Stolarka drzwiowa				
BRANŻA		FAZA PROJEKTU		
ARCHITEKTURA		PROJEKT ARCHITEKTONICZNO-BUDOWLANY		
NR PROJEKTU	SKALA	DATA	NR RYS	
MOS	1:20,1:50	styczeń 2022	MOS-AR-128	



Drzwi D3  
Skala 1:50



#### Drzwi zewnętrzne - D3

Lokalizacja - wejście do piwnicy

Wymiar dostosować do odtworzonego otworu w murze.

Ościeżnica kątowna, drewniana

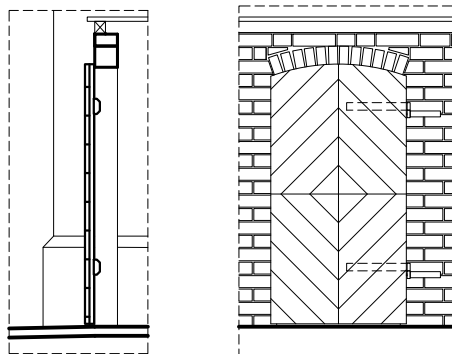
Skrzydło drewniane przylgowe.

Konstrukcja skrzydła: dwie warstwy desek o gr. 2cm. Warstwa zewnętrzna układana po skosie z drewnianą przylgą. Pomiedzy warstwami desek uszczelnienie z grubej folii pcv.

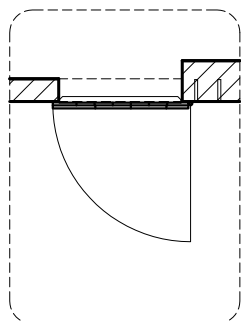
Zawiasy metalowe czopowe. W miejscu mocowania blachy montażowej zawiasu wzmocnienie z zastrzału 10x4cm.

Wykończenie lakier bezbarwny półmat do zastosowania zewnętrznego.

Okucia metalowe, kol. mosiężny



Drzwi D4  
Skala 1:50



#### Drzwi zewnętrzne - D4

Lokalizacja - drzwi w podcieniu

Wymiar dostosować do odtworzonego otworu w murze.

Wrota drewniane pełne

Konstrukcja skrzydła: dwie warstwy desek o gr. 2cm. Warstwa zewnętrzna układana po skosie bez przylgi.

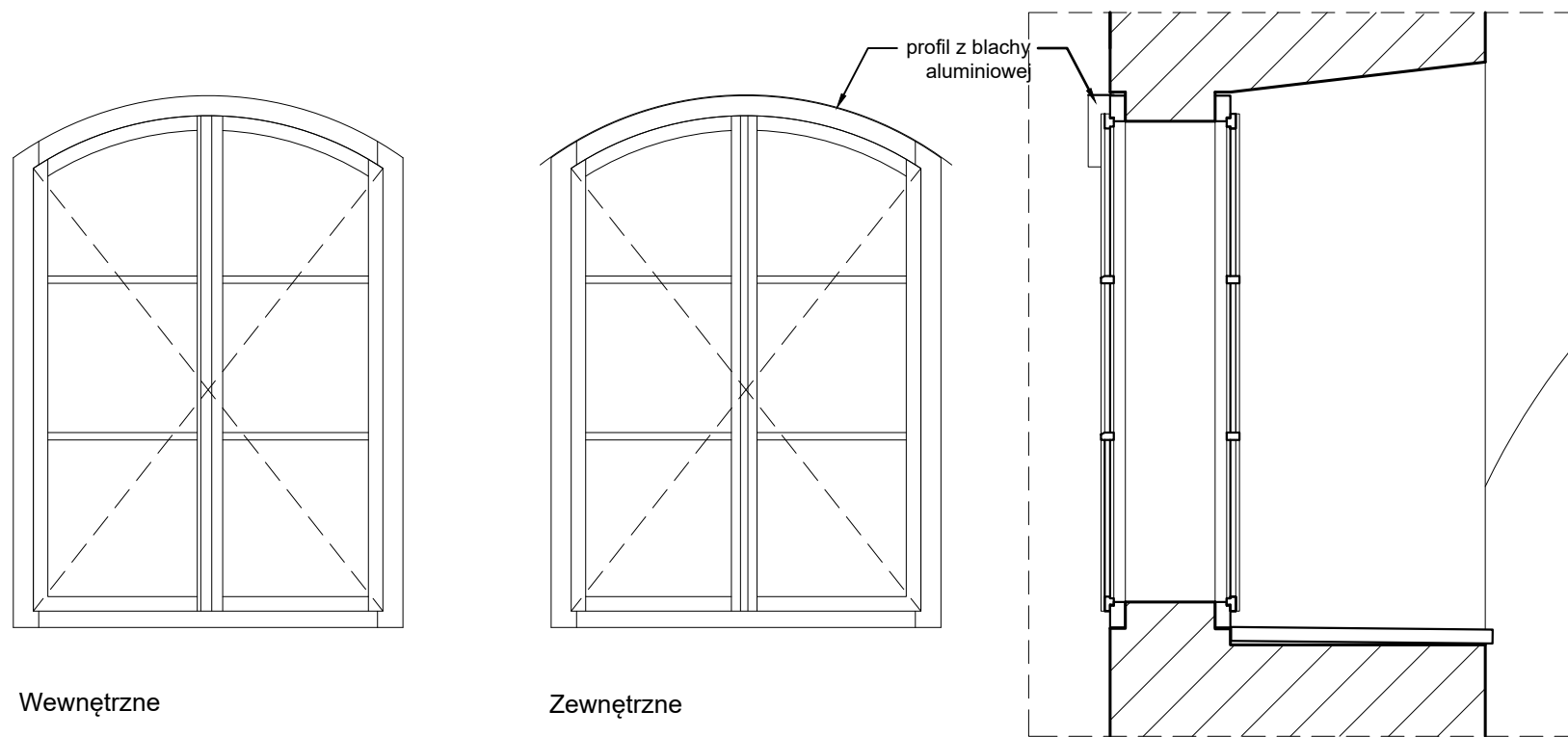
Zawiasy metalowe czopowe. Blacha mocująca osadzona w murze pomiedzy warstwami cegły. W miejscu mocowania blachy montażowej zawiasu wzmocnienie z zastrzału 10x4cm.

Wykończenie lakier bezbarwny półmat do zastosowania zewnętrznego.

Okucia metalowe, kol. mosiężny.

GŁÓWNY PROJEKTANT					
Firma Projektowo-Wykonawcza Roman Bieniak Tel:+48 322311000					
Ul. Architektów 274a 44-151 Gliwice E-mail: wego@wego.gliwice.pl					
BRANŻA	FIRMA	IMIĘ I NAZWISKO	NR UPRAWNIENI	PODPIS	
ARCHITEKTURA	Ofform	arch. Marian Kus	sp. arch.	MA/015/15	
KONSTRUKCJA	Wego	Roman Bieniak	sp. konstr. bud.	206/87	
KLIENT					
Gmina Moskorzew			Moskorzew 42 29-130 Moskorzew tel./fax: 34 354 20 03 sekretariat@moskorzew.pl		
PROJEKT					
ROBOTY REMONTOWE I ODTWORZENIOWE STANU PIERWOTNEGO BUDYNKU SPICHLERZA ORAZ REALIZACJA WEWNĘTRZNEJ INSTALACJI ELEKTRYCZNEJ BUDYNKU MOSKORZEW 190, 29-130 MOSKORZEW DZIAŁKA NR 11/20 OBRĘB 0010					
TYTUŁ RYSUNKU					
Stolarka drzwiowa					
BRANŻA			FAZA PROJEKTU		
ARCHITEKTURA			PROJEKT ARCHITEKTONICZNO-BUDOWLANY		
NR PROJEKTU	SKALA	DATA	NR RIS		
MOS	1:20,1:50	styczeń 2022	MOS-AR-129		

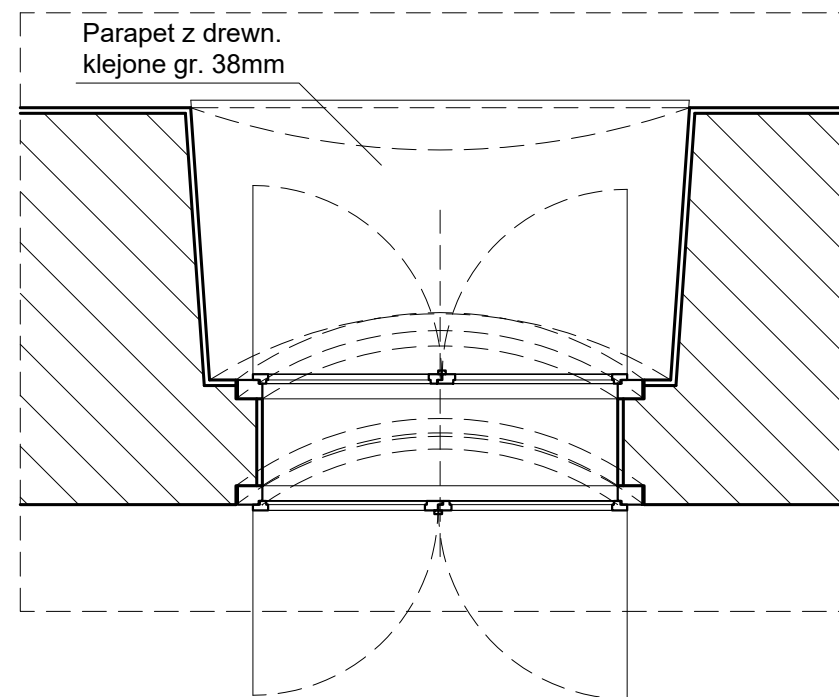




Wewnętrzne

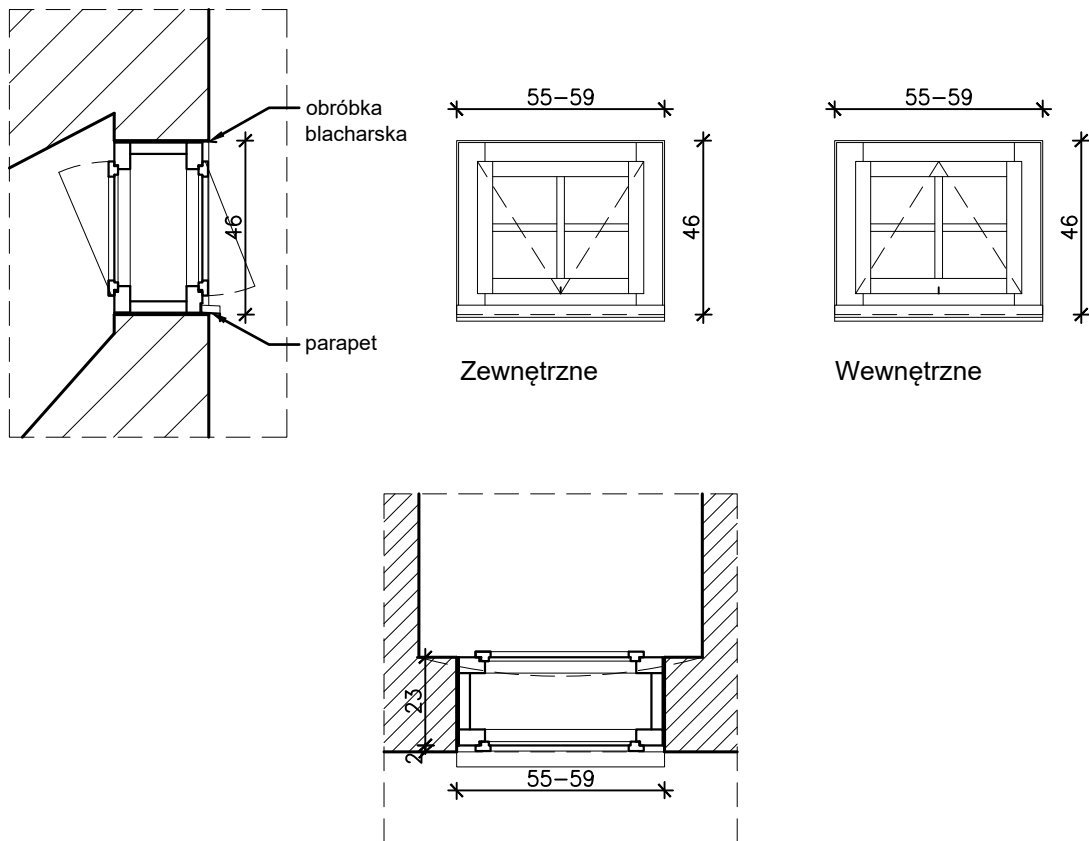
Zewnętrzne

Zestaw okienny - typ o1  
 Lokalizacja - elewacja północno- zachodnia i południowo- zachodnia  
 Wymiar dostosować do odtworzonego otworu w murze.  
 Skrzydła rozwieralno- uchylne z możliwością mikrowentylacji  
 Konstrukcja: drewniana skrzynkowa  
 Wykończenie lakier bezbarwny półmat do zastosowania zewnętrznego.  
 Okucia metalowe w kol. mosiężnym



Stolarka okienna - Typ o1  
 Skala 1:20

GŁÓWNY PROJEKTANT				
Firma Projektowo-Wykonawcza Roman Bieniak Tel:+48 322311000				
Ul. Architektów 274a 44-151 Gliwice E-mail: wego@wega.gliwice.pl				
BRANŻA	FIRMA	IME I NAZWISKO	NR UPRAWNIENI	PODPIS
ARCHITEKTURA	Ofiorm	arch. Marian Kus	sp. arch. MA/015/15	
KONSTRUKCJA	Wego	Roman Bieniak	sp. konstr. bud. 206/87	
KLIENT				
Gmina Moskorzew			Moskorzew 42 29-130 Moskorzew tel./fax: 34 354 20 03 sekretariat@moskorzew.pl	
PROJEKT				
ROBOTY REMONTOWE I ODTWORZENIOWE STANU PIERWOTNEGO BUDYNKU SPICHLERZA ORAZ REALIZACJA WEWNĘTRZNEJ INSTALACJI ELEKTRYCZNEJ BUDYNKU MOSKORZEW 190, 29-130 MOSKORZEW DZIAŁKA NR 11/20 OBRĘB 0010				
TYTUŁ RYSUNKU				
Stolarka okienna				
BRANŻA			FAZA PROJEKTU	
ARCHITEKTURA			PROJEKT ARCHITEKTONICZNO-BUDOWLANY	
NR PROJEKTU	SKALA	DATA	NR RIS	
MOS	1:20,1:50	styczeń 2022	MOS-AR-130	



Stolarka okienna - Typ o2 i o3  
Skala 1:20

Zestaw okienny - typ o2 i o3  
Lokalizacja - elewacja północno- zachodnia i południowo- zachodnia  
Wymiar dostosować do odtworzonego otworu w murze.  
Skrzydło uchylne z możliwością mikrowentylacji  
Konstrukcja: drewniana skrzynkowa  
Wykończenie lakier bezbarwny półmat do zastosowania zewnętrznego.  
Okucia metalowe w kol. mosiężnym.

GŁÓWNY PROJEKTANT					Firma Projektowo-Wykonawcza Roman Bieniak		Tel:+48 322311000		
					Ul. Architektów 274a		44-151 Gliwice		
							E-mail: wego@wego.gliwice.pl		
BRANŻA	FIRMA	IMIĘ I NAZWISKO		NR UPRAWNIENI	PODPIS				
ARCHITEKTURA	Ofform	arch. Marian Kus		sp. arch.	MA/015/15				
KONSTRUKCJA	Wego	Roman Bieniak		sp. konstr. bud.	206/87				
KLIENT					Gmina Moskorzew		Moskorzew 42 29-130 Moskorzew tel./fax: 34 354 20 03 sekretariat@moskorzew.pl		
PROJEKT					ROBOTY REMONTOWE I ODTWORZENIOWE STANU PIERWOTNEGO BUDYNKU SPICHLERZA ORAZ REALIZACJA WEWNĘTRZNEJ INSTALACJI ELEKTRYCZNEJ BUDYNKU MOSKORZEW 190, 29-130 MOSKORZEW DZIAŁKA NR 11/20 OBRĘB 0010				
TYTUŁ RYSUNKU					Stolarka okienna				
BRANŻA			ARCHITEKTURA		FAZA PROJEKTU				
					PROJEKT ARCHITEKTONICZNO-BUDOWLANY				
NR PROJEKTU	SKALA	DATA		NR RIS					
MOS	1:20,1:50	styczeń 2022		MOS-AR-131					