

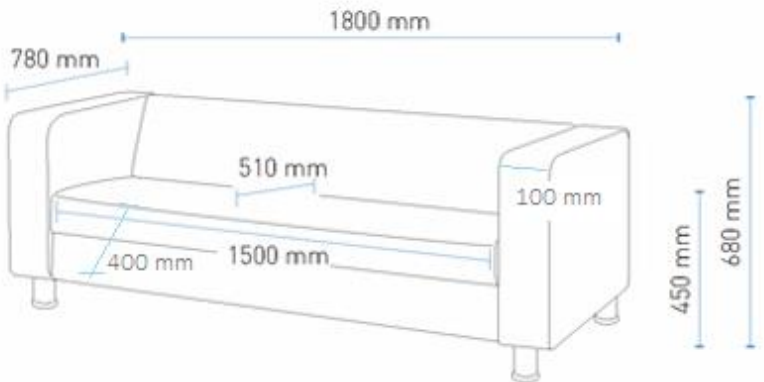
pieczęć Wykonawcy

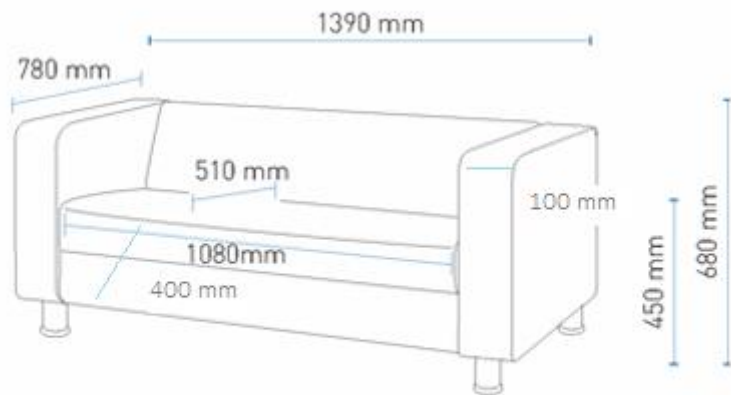
Załącznik nr 2 do SIWZ

## FORMULARZ ASORTYMENTOWO – CENOWY

### Pakiet 1 – Meble

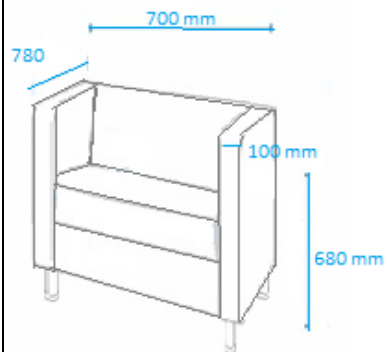
Lp.	Przedmiot zamówienia	Jednostka miary	Ilość	Cena jednostkowa netto [PLN]	Wartość netto [PLN]	VAT [%]	Wartość brutto [PLN]	Nazwa producenta*
1.	<p><b>kanapa 3 osobowa</b></p> <ul style="list-style-type: none"><li>• łatwa w czyszczeniu eko skóra,</li><li>• wygodne, tapicerowane podłokietniki,</li><li>• trzyosobowa,</li><li>• materiał eko skóra szara</li><li>• materiał i dodatki tożsame z pozycja 2, 3 i 4 formularza.</li><li>• kanapa osadzona na min. 4 nogach o wysokości min.10cm</li><li>• boczne oraz tylne oparcia stanowią kąt prosty z siedzeniem</li><li>• Wykonawca dostarczy do akceptacji wzornik materiału</li></ul> <p>Wymiary: Zamawiający dopuszcza zmianę niektórych wymiarów. W tym celu w ramach możliwości zadawania pytań należy przedstawić proponowany model z wymiarami. Dostawa, złożenie i wniesienie – na koszt Wykonawcy Kanapa w tym samym stylu co poz. 2 i 3</p>	szt.	1					

 <p style="text-align: center;"><b>Sofa trzyosobowa</b></p>							
<p>2. <b>kanapa 2 osobowa</b></p> <ul style="list-style-type: none"> <li>• łatwa w czyszczeniu eko skóra,</li> <li>• wygodne, tapicerowane podłokietniki,</li> <li>• dwuosobowa,</li> <li>• materiał eko skóra szara</li> <li>• materiał i dodatki tożsame z pozycja 1, 3 i 4 formularza.</li> <li>• kanapa osadzona na min. 4 nogach o wysokości min.10cm</li> <li>• boczne oraz tylne oparcia stanowią kąt prosty z siedzeniem</li> <li>• Wykonawca dostarczy do akceptacji wzornik materiału</li> </ul> <p>Wymiary:  Zamawiający dopuszcza zmianę niektórych wymiarów.  W tym celu w ramach możliwości zadawania pytań należy przedstawić proponowany model z wymiarami.  Dostawa, złożenie i wniesienie – na koszt Wykonawcy  Kanapa w tym samym stylu co poz. 1 i 3</p>	szt.	4					

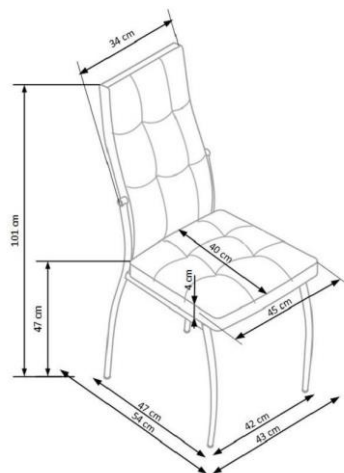


Sofa dwuosobowa

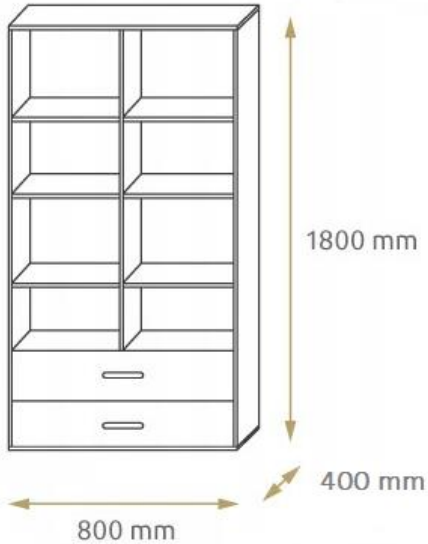
3.	<p><b>fotel ekoskóra</b></p> <ul style="list-style-type: none"> <li>• łatwa w czyszczeniu eko skóra,</li> <li>• wygodne, tapicerowane podłokietniki,</li> <li>• jednoosobowy,</li> <li>• materiał eko skóra szara</li> <li>• materiał i dodatki tożsame z pozycja 1, 2 i 4 formularza.</li> <li>• kanapa osadzona na min. 4 nogach o wysokości min.10cm</li> <li>• boczne oraz tylne oparcia stanowią kąt prosty z siedzeniem</li> <li>• Wykonawca dostarczy do akceptacji wzornik materiału – eko skóry</li> </ul> <p>Wymiary: Zamawiający dopuszcza zmianę niektórych wymiarów. W tym celu w ramach możliwości zadawania pytań należy przedstawić proponowany model z wymiarami. Dostawa, złożenie i wniesienie – na koszt Wykonawcy</p> <p>Fotel w tym samym stylu co poz. 1 i 2</p>	szt.	4			

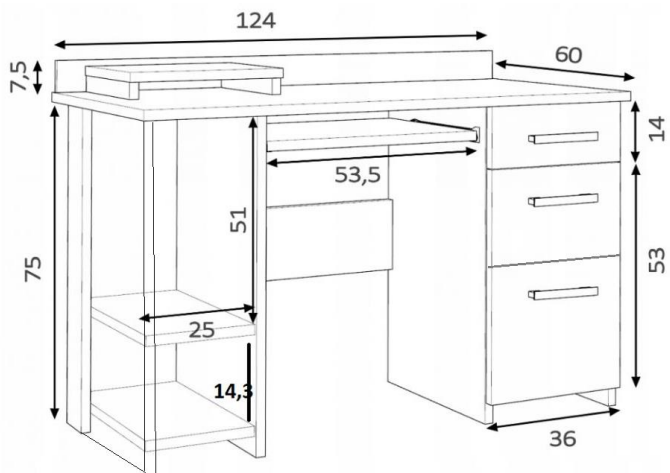


4.	<p><b>krzesła tapicerowane</b></p> <ul style="list-style-type: none"> <li>• łatwa w czyszczeniu eko skóra,</li> <li>• wygodne, pełne oparcie,</li> <li>• jednoosobowy,</li> <li>• materiał eko skóra szara</li> <li>• materiał i dodatki tożsame z pozycja 1, 2 i 3 formularza.</li> <li>• chromowany stelaż</li> <li>• Wykonawca dostarczy do akceptacji wzornik materiału – eko skóry</li> </ul> <p>Wymiary: Zamawiający dopuszcza zmianę niektórych wymiarów. W tym celu w ramach możliwości zadawania pytań Dostawa, złożenie i wniesienie – na koszt Wykonawcy</p>	szt.	30				

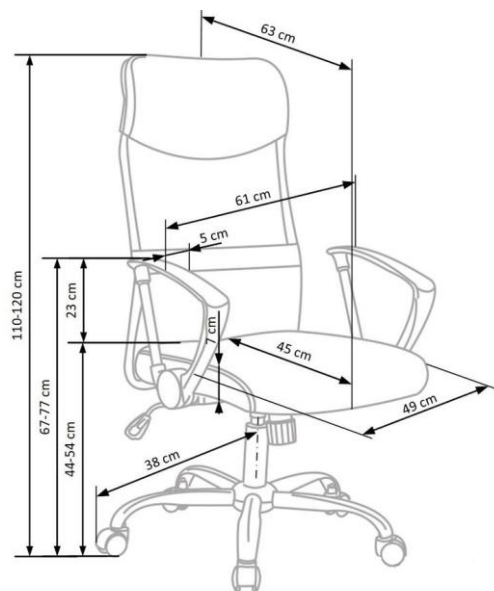


5.	<p><b>stolik i 2-4 krzeselka dla dzieci</b>  drewno lakierowane, kolor pastelowy – do uzgodnienia z Zamawiającym, krawędzie wygładzone, wysokość stolika 50cm (wymiary +-5 cm), krzesła z oparciami</p> <ul style="list-style-type: none"> <li>• kolor tożsamy z pozycją nr 6</li> <li>• kolor do ustalenia z Zamawiającym</li> </ul> <p>Dostawa, złożenie i wniesienie – na koszt Wykonawcy</p>	kpl.	1			
6.	<p><b>regal wysoki</b></p> <ul style="list-style-type: none"> <li>• łatwo zmywalna powierzchnia,</li> <li>• bezpieczne dla dzieci uchwyty szuflad,</li> <li>• 2-3 szuflad dolnych</li> <li>• półki mocowane na stałe do regału, uniemożliwiające przypadkowe poziome wysunięcie się półki</li> <li>• kolor, materiał i dodatki tożsame z pozycją 5 formularza.</li> <li>• kolor do ustalenia z Zamawiającym</li> </ul> <p>Wymiary:  Zamawiający dopuszcza zmianę niektórych wymiarów.  W tym celu w ramach możliwości zadawania pytań</p> <p>Dostawa, złożenie i wniesienie – na koszt Wykonawcy</p>	szt.	1			

							
7.	<p><b>materac trzyczęściowy</b>  składany z uchwyty o wym. min. 195x85x5, różne kolory,  zmywalny, odporny na odkształcenia - z twardej pianki  poliuretanowej</p>	szt.	25				
8.	<p><b>biurko</b></p> <ul style="list-style-type: none"> <li>• łatwo zmywalna powierzchnia,</li> <li>• 3 szuflady boczne</li> <li>• wysuwana półka na klawiaturę</li> <li>• kolor, materiał i dodatki tożsame z pozycja 14 formularza.</li> <li>• kolor do ustalenia z Zamawiającym</li> </ul> <p>Wymiary:  Zamawiający dopuszcza zmianę niektórych wymiarów.  W tym celu w ramach możliwości zadawania pytań  Dostawa, złożenie i wniesienie – na koszt Wykonawcy</p>	szt.	1				



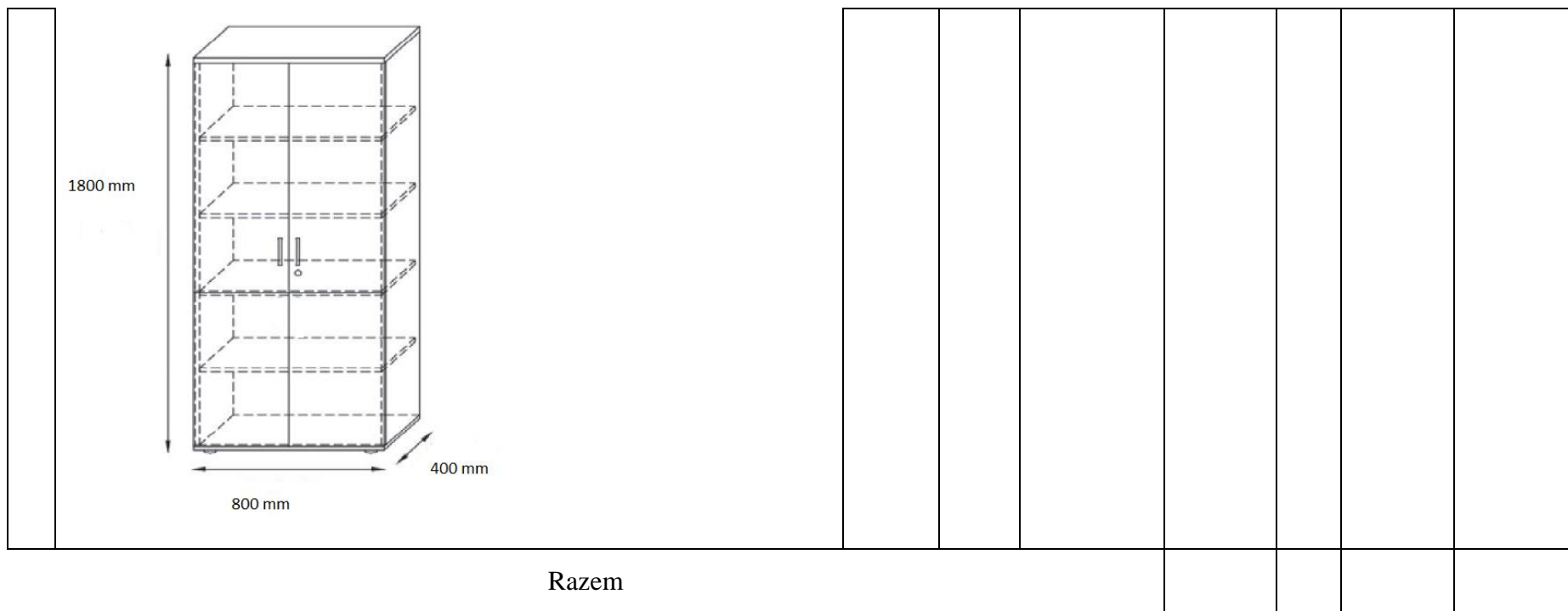
9.	<p><b>krzesło obrotowe ekoskóra szary</b></p> <ul style="list-style-type: none"> <li>• Siedzisko i oparcie tapicerowane ekoskóra,</li> <li>• wysoki zagłówek,</li> <li>• funkcja blokady siedziska i oparcia,</li> <li>• płynna regulacja wysokości siedziska,</li> <li>• gumowe kółka,</li> <li>• maksymalne obciążenie: 120 kg</li> </ul> <p>Wymiary:  Zamawiający dopuszcza zmianę niektórych wymiarów.  W tym celu w ramach możliwości zadawania pytań  Dostawa, złożenie i wniesienie – na koszt Wykonawcy</p>	szt.	1				
----	---	------	---	--	--	--	--



10	<p><b>stół konferencyjny składany</b></p> <ul style="list-style-type: none"> <li>• Prostokątny blat</li> <li>• łatwo zmywalna powierzchnia,</li> <li>• Rama w kształcie T</li> <li>• Kolor stelaża czarny</li> <li>• Łatwe składanie</li> <li>• Rozmiar 1800x800 rozłożony</li> <li>• Grubość blatu 22mm</li> <li>• Kolor blatu do ustalenia z Zamawiającym</li> </ul> <p>Wymiary:  Zamawiający dopuszcza zmianę niektórych wymiarów.  W tym celu w ramach możliwości zadawania pytań  Dostawa, złożenie i wniesienie – na koszt Wykonawcy</p>	szt.	2				



11	<p><b>kozetka lekarska</b> 2 częściowa, stała, atestowana i bezszwowa tapicerka zmywalna kolor szary, obciążenie min.180 kg</p>	szt.	1					
12	<p><b>tablica suchościernalna</b> mobilna obustronna tablica obrotowa suchościernalna, 1500x1200</p>	szt.	1					
13	<p><b>pufa, worek</b> ekoskóra wym. XXL, różne kolory,  <ul style="list-style-type: none"> <li>• Wymiary: 100 x 130cm</li> <li>• Wypełnienie: granulak styr. 1 gat</li> <li>• Wzmacniane szwy</li> <li>• Uchwyt do łatwego przenoszenia</li> </ul> </p>	szt.	6					
14	<p><b>szafa biurowa zamykana</b></p> <ul style="list-style-type: none"> <li>• kolor do ustalenia z Zamawiającym</li> <li>• łatwo zmywalna powierzchnia,</li> <li>• kolor, materiał i dodatki tożsame z pozycja 10 formularza.</li> </ul> <p>Wymiary: Zamawiający dopuszcza zmianę niektórych wymiarów. W tym celu w ramach możliwości zadawania pytań Dostawa, złożenie i wniesienie – na koszt Wykonawcy</p>	szt.	2					



..... (miejsowość), dnia .....  
2020 r.

.....  
*pieczęć i podpis osoby/ób  
uprawnionej/upoważnionej/ych  
do reprezentowania Wykonawcy [dotyczy formy  
pismnej (papierowej)]*

*podpis kwalifikowany  
osoby/ób uprawnionej/upoważnionej/ych  
do reprezentowania Wykonawcy  
(dotyczy formy elektronicznej)*

pieczęć Wykonawcy

Załącznik nr 2 do SIWZ

### FORMULARZ ASORTYMENTOWO - CENOWY

#### Pakiet 2 – Sprzęt

Lp.	Przedmiot zamówienia	Jednostka miary	Ilość	Cena jednostkowa netto [PLN]	Wartość netto [PLN]	VAT [%]	Wartość brutto [PLN]	Nazwa producenta*	Nazwa sprzętu*
1.	<b>ekran projekcyjny</b> na statywie 250x250 (wym +/-10 cm) biały, czarny nieprzeźroczysty tył ekranu, zintegrowany ze statywem uchwyt, regulowanie wysokości ekranu, współczynnik odbicia światła (gain) 1,0	szt.	1						
2.	<b>projektor multimedialny</b> przenośny projektor multimedialny obsługujący technologie Full HD w rozdzielczości WUXGA 1920 x 1200, 16:10, technologia 3LCD, obiektyw optyczny, funkcja USB wyświetlacza 3 w 1 (obraz, mysz, dźwięk), przyłącza: Złącze USB 2.0 typu A, Złącze USB 2.0 typu B, Bezprzewodowa sieć LAN IEEE 802.11b/g/n (opcja), Wejście VGA, Wejście HDMI (2x), Wejście sygnału kompozytowego, MHL, Wejście audio typu cinch	szt.	1						

3.	<p><b><i>laptop</i></b>  Komputer przenośny o parametrach co najmniej: procesor 8000 pkt. Passmark, Pamięć RAM 8 GB (SO-DIMM DDR4, 2666MHz), Dysk SSD M.2 PCIe 512 GB, Typ ekranu Matowy, LED, IPS, Przekątna ekranu 15,6", Rozdzielczość ekranu 1920 x 1080 (FullHD), Dźwięk Wbudowane głośniki stereo, Kamera internetowa Kamera z wbudowaną zaślepką 1.0 Mpix, Łączność LAN 10/100/1000 Mbps; Wi-Fi 6 (802.11 a/b/g/n/ac/ax); Moduł Bluetooth, Złącza: USB 3.1 Gen. 1 (USB 3.0) - 2 szt., USB Typu-C - 1 szt., USB Typu-C (z DisplayPort i Power Delivery) - 1 szt.; HDMI 1.4 - 1 szt.; Czytnik kart pamięci - 1 szt.; USB 2.0 - 1 szt.; RJ-45 (LAN) - 1 szt.; Wyjście słuchawkowe/wejście mikrofonowe - 1 szt.; DC-in (wejście zasilania) - 1 szt.</p> <p>Dodatkowe informacje: Aluminiowa pokrywa matrycy, Aluminiowe wnętrze laptopa, Klawiatura odporna na zachlapanie, Wydzielona klawiatura numeryczna, Wielodotkowy, intuicyjny touchpad, Białe podświetlenie klawiatury, Możliwość zabezpieczenia linką (port Kensington Lock), Szyfrowanie TPM, Zainstalowany system operacyjny Microsoft Windows 10 Pro PL (wersja 64-bitowa), Dołączone oprogramowanie Partycja recovery (opcja przywrócenia systemu z dysku), Waga nie więcej niż 1,80 kg (z baterią), Mysz bezprzewodowa</p>	szt.	1					
----	--	------	---	--	--	--	--	--

4.	<b>Oprogramowanie biurowe</b> Pakiet oprogramowania biurowego klasy min. MS Office 2019, Okres licencji: Dożywotnia	szt.	1					
5.	<b>Zestaw głośników</b> Głośniki komputerowe, <u>minimalne wymagane parametry</u> : ilość kanałów 2, ilość głośników 2, łączność przewodowa, regulacja głośności, złącza 1xRCA, 1xminiJack (3.5 mm), moc RMS 40 W, pilot	klp.	1					
Razem								

..... (miejsowość), dnia .....  
2020 r.

*podpis kwalifikowany  
osoby/ób uprawnionej/upoważnionej/ych  
do reprezentowania Wykonawcy  
(dotyczy formy elektronicznej)*

.....

*pieczętka i podpis osoby/ób uprawnionej/upoważnionej/ych  
do reprezentowania Wykonawcy [dotyczy formy pisemnej  
(papierowej)]*