



**Umowa nr M-II-2310/ /2017**  
**na dostawę płaszczy męskich wyjściowych całorocznych z podpinką**  
**i spodni gabardynowych służbowych typu narciarskiego dla KWP we Wrocławiu**

Zawarta we Wrocławiu w dniu .....2017 r.  
(wypełnia Wykonawca)

pomiędzy Skarbem Państwa, w imieniu którego działa jako jego organ **Komendant Wojewódzki Policji we Wrocławiu** reprezentowanym przez: **Zastępcę Komendanta Wojewódzkiego Policji we Wrocławiu inspektora Andrzeja Łuczyszyna** zwanym w dalszej części **Zamawiającym**,

a

wpisaną do:

## ISTOTNE POSTANOWIENIA UMOWY

zwanym dalej **Wykonawcą**:

Na podstawie art. 4 pkt 8 ustawy Prawo zamówień publicznych (tekst jednolity: Dz. U. z 205 r. poz. 2164 ze zmianami) została zawarta umowa następującej treści:

### PRZEDMIOT UMOWY

#### §1

1. Wykonawca zobowiązuje się dostarczyć Zamawiającemu **9 szt. płaszczy męskich wyjściowych całorocznych z podpinką** policjanta i **6 szt. spodni gabardynowych służbowych typu narciarskiego**, wykonanych wg wzoru zatwierdzonego przez BLP KGP zgodnie z podanym rozmiarami (*Załącznik nr 1*).
2. **Wykonawca** zobowiązuje się:
  - przenieść na **Zamawiającego** własność przedmiotu umowy określonego w §1 ust. 1 niniejszej umowy.
  - dostarczyć przedmiot umowy, na własny koszt, do magazynu **Zamawiającego** przy ul. Sokolniczej 12 we Wrocławiu, 53-676 Wrocław.
  - Wykonawca ponosi koszty wydania, w szczególności koszty zmierzenia lub zważenia, opakowania, oraz ubezpieczenia za czas przewozu.
3. **Zamawiający** zobowiązuje się odebrać przedmiot umowy i dokonać zapłaty **Wykonawcy**.

#### §2

**Wykonawca** oświadcza, że przedmiot umowy, o którym mowa w § 1 ust. 1 spełnia następujące wymogi:

- określone w Polskich Normach przenoszących europejskie normy zharmonizowane,
- określone w Specyfikacji technicznej płaszczy wyjściowych całorocznych i spodni gabardynowych służbowych typu narciarskiego i złożonej przez **Wykonawcę** ofercie,
- jest wolny od wad fizycznych i prawnych.

#### §3

**Wykonawca** oświadcza, że przedmiot umowy stanowi wyłączną własność **Wykonawcy** i nie jest obciążony prawami osób trzecich.

#### §4

1. **Wykonawca** zobowiązuje się do dostarczenia przedmiotu zamówienia określonego w §1 niniejszej umowy, jednorazowo w terminie nie dłuższym niż **21 dni roboczych od daty podpisania umowy**.
2. **Wykonawca** zobowiązany jest do uzgodnienia z **Zamawiającym** terminu odbioru zamówienia oraz do pisemnego zawiadomienia faksem (faks nr 71 340 41 25) lub e-mailem (janusz.przemysk@wr.policja.gov.pl), o dacie dostarczenia przedmiotu zamówienia ostatecznie na 2 dni przed dostarczeniem przedmiotu umowy.

### WARTOŚĆ PRZEDMIOTU UMOWY

#### §5

1. Strony ustalają, iż wartość przedmiotu umowy obliczana będzie według cen ustalonych w ofercie tj. kwot brutto:

**Wartość brutto ogółem: ..... zł**, (słownie wartość brutto ogółem: ..... 00/100).

2. Ceny jednostkowe ustalone będą zgodnie z cenami podanymi przez **Wykonawcę** w ofercie z dnia .....2017 r. **złożonej na platformie zakupowej Open Nexus**.
3. Ceny jednostkowe określone w ofercie są cenami brutto.

### WARUNKI I TERMIN PŁATNOŚCI

#### §6

1. **Zamawiający** zobowiązuje się dokonać zapłaty za przedmiot umowy przelewem, po dostarczeniu całości przedmiotu umowy, w terminie do **30 dni** od dnia otrzymania faktury.
2. **Wykonawca** wystawi **Zamawiającemu** fakturę VAT wskazując, jako płatnika:

**Komendę Wojewódzką Policji we Wrocławiu**  
**50-040 Wrocław, ul. Podwale 31-33**  
**NIP 8960004780 REGON 930 156 216**

3. **Zamawiający** upoważnia **Wykonawcę** do wystawienia faktury VAT bez podpisu **Zamawiającego**.

### KARY UMOWNE

#### §7

1. Wykonawca zapłaci Zamawiającemu kary umowne w każdym z następujących przypadków:

- a) za opóźnienie w wykonaniu przedmiotu umowy, za opóźnienie w usunięciu wad przedmiotu umowy – w wysokości 1 % za każdy rozpoczęty dzień opóźnienia, licząc od następnego dnia po terminie, w którym miało nastąpić wykonanie przedmiotu umowy, usunięcie wad lub miał być zakończony odbiór przedmiotu umowy, lub

- b) w razie odstąpienia od umowy przez którąkolwiek ze stron z przyczyn, za które odpowiedzialność ponosi Wykonawca – w wysokości 10 % wartości brutto przedmiotu umowy.
2. Zamawiający ma prawo do potrącenia kwoty kary umownej z należności Wykonawcy, przy opłacaniu faktury wystawionej przez Wykonawcę.
  3. Zamawiający zastrzega sobie prawo dochodzenia odszkodowania przewyższającego naliczone kary umowne, na zasadach ogólnych.

#### ODBIÓR DOSTAWY

##### §8

1. Sposób wydania i odebrania przedmiotu umowy powinien zapewnić jej całość i nienaruszalność; w szczególności sposób opakowania i przewozu powinien odpowiadać właściwościom przedmiotu umowy.
2. Umowa będzie uważana za zrealizowaną w przypadku potwierdzenia przez Zamawiającego odbioru całości zamawianego towaru PROTOKOŁEM ODBIORU DOSTAWY stanowiącym załącznik nr 2 do umowy.
3. Zamawiający zobowiązany jest do potwierdzenia odbioru w przypadku nie stwierdzenia wad przedmiotu zamówienia.
4. Zamawiający zastrzega sobie prawo do zbadania przedmiotu umowy w dniu dostarczenia go do miejsca dostawy określonego w § 1 ust. 2 niniejszej umowy.
5. W przypadku stwierdzenia wad przedmiotu zamówienia lub niezgodności przedmiotu umowy z załącznikiem nr 1 do umowy Zamawiający ma obowiązek zawiadomić o tym niezwłocznie Wykonawcę. Zawiadomienie może nastąpić faksem.
6. Wykonawca ma obowiązek uczestniczenia podczas spisania protokołu dotyczącego stwierdzenia wad lub rozbieżności z załącznikiem nr 1 do umowy.
7. Nie stawienie się Wykonawcy lub nie podpisanie protokołu upoważnia Zamawiającego do jednostronnego określenia i stwierdzenia wad.
8. Wykonawca ma obowiązek dostarczenia zamiast przedmiotu umowy wadliwego takiej samej ilości przedmiotu umowy wolnego od wad.
9. Jeżeli Wykonawca w terminie do 7 dni od zawiadomienia przez Zamawiającego o wadliwości lub niezgodności z załącznikiem nr 1 do umowy nie dostarczy przedmiotu umowy wolnego od wad Zamawiający może odstąpić od umowy.
10. Wykonawca odpowiada wobec Zamawiającego za brak zgodności przedmiotu umowy z opisem, właściwościami i cechami określonymi w załączniku nr 1 do niniejszej umowy.
11. W przypadku dostarczenia Zamawiającemu wadliwego lub niezgodnego przedmiotu umowy, kwestie prawidłowego określenia wad rozstrzygane będą za pomocą dowodu z opinii biegłego.
12. Koszty związane z uzyskaniem opinii biegłego ponosi Wykonawca w przypadku stwierdzenia wad przedmiotu umowy bądź przedmiotu umowy niezgodnego z opisem, właściwościami i cechami określonymi w załączniku nr 1 do niniejszej umowy.

#### GWARANCJA

##### §9

1. Wykonawca udziela gwarancji na przedmiot umowy na okres 24 miesięcy od daty dostarczenia przedmiotu umowy do Zamawiającego.
2. Wykonawca jest obowiązany wykonać obowiązki wynikające z gwarancji w terminie 14 dni od wysłania przez Zamawiającego faksem zawiadomienia o konieczności usunięcia wady fizycznej przedmiotu umowy lub do dostarczenia przedmiotu umowy wolnego od wad.
3. Przedmiot umowy wolny od wad Wykonawca jest obowiązany dostarczyć Zamawiającemu na swój koszt do miejsca wskazanego przez Zamawiającego. Koszty związane z wysyłką przedmiotu umowy pokrywa w całości Wykonawca.
4. Niebezpieczeństwo przypadkowej utraty lub uszkodzenia przedmiotu umowy w czasie od wydania jej Wykonawcy do jej odebrania przez Zamawiającego ponosi Wykonawca.
5. Jeżeli w wykonaniu swoich obowiązków Wykonawca dostarczył Zamawiającemu przedmiot umowy wolny od wad albo dokonał istotnych napraw objętych gwarancją, termin gwarancji biegnie na nowo od chwili dostarczenia przedmiotu umowy wolnego od wad lub zwrócenia naprawionego.
6. W przypadku nierozpatrzenia reklamacji przez Wykonawcę w terminie określonym w ust. 2 uznaje się, że Wykonawca reklamację uwzględnił.

#### POSTANOWIENIA KOŃCOWE

##### §10

1. W kwestiach nieuregulowanych niniejszą umową mają zastosowanie przepisy Kodeksu Cywilnego oraz Prawa zamówień publicznych.
2. Spory wynikłe na tle wykonania niniejszej umowy podlegają rozpatrzeniu przez sąd miejscowo właściwy dla Zamawiającego.
3. Integralną część umowy stanowią załączniki nr 1 i nr 2.
4. Umowa została sporządzona w 2 jednobrzmiących egzemplarzach na prawach oryginału z przeznaczeniem:
  - a) dla Zamawiającego - 1 egzemplarz
  - b) dla Wykonawcy - 1 egzemplarz
5. Za realizację niniejszej umowy z ramienia KWP Wrocław osobą odpowiedzialną będzie: Janusz Przemek – Wydział Zaopatrzenia KWP we Wrocławiu, tel. 71/ 340 37 35, e-mail: janusz.przemek@wr.policja.gov.pl.

**WYKONAWCA**

**ZAMAWIAJĄCY**

## **OPIS PRZEDMIOTU ZAMÓWIENIA SPECYFIKACJA TECHNICZNA**

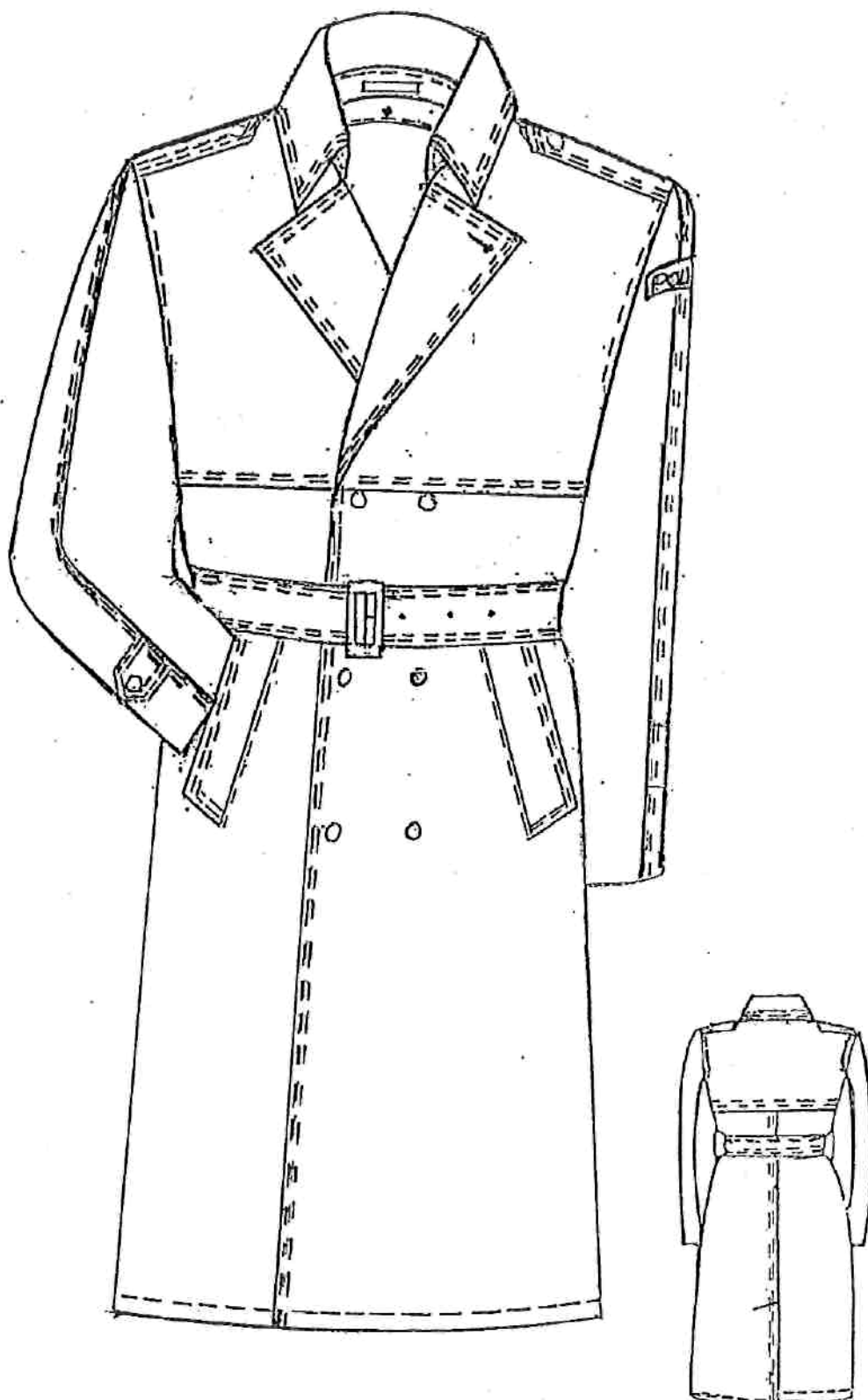
- 1. Płaszcz wyjściowy całoroczny z podpinką - 9 szt.**
  
- 2. Spodnie gabardynowe służbowe typu narciarskiego - 6 szt.**

# 1. Płaszcz wyjściowy całoroczny z podpinką



## Spis treści

1	Rysunek modelowy	3
2	Opis ogólny wyrobu	4
3	Wymagania techniczne	4
3.1	Wykaz materiałów zasadniczych i dodatków	5
3.2	Rodzaje szwów i ściegów maszynowych	6
3.3	Dopuszczalne sztukowanie elementów	7
3.4	Tabela klasyfikacji wielkości	7
4	Zestawienie elementów składowych	8 - 9
5	Opis wykonania	10
6	Cechowanie, składanie i pakowanie	15
7	Rysunki techniczne	17
	- Przód – tkanina zasadnicza	17
	- Tył – tkanina zasadnicza	18
	- Wnętrze płaszcza	19
	- Podpinka	20
8	Tabela wymiarów wyrobu gotowego	21
9	Tabela wymiarów stałych i pomocniczych	25
10	Średnie normy zużycia materiałów zasadniczych i dodatków	26 - 27

**1 Rysunek modelowy**

## 2 Opis ogólny wyrobu

### **Plaszcz**

Plaszcz męski dwurzędowy z wykładanym kołnierzem i klapami. Przody zapinane na 3 guziki, czwarty guzik pod szyją do podpięcia klap. Plaszcz wykonany na podszewce, ocieplany podpinką z podszewki pikowanej, dopinaną na guziki.

Przody i tył płaszcza z naszywanym karczkiem. Kieszenie boczne z listewką. W prawej kieszeni bocznej wykonana kieszeń przelotowa.

Tył ze szwem pośrodku i rozporkiem. Rękawy wszywane trzyczęściowe z patką wszytą w szew środkowy. Na lewym rękawie naszyty emblemat "Policja". Na szwach barkowych naramienniki wszyte w kulę rękawa zapinane na guziki z godłem. plaszcz paskiem zapinanym na klamrę i oczka. W pasku zapinki przypięte na guziki i przełożone przez podtrzymywacze w szwach bocznych. W lewym przodzie podszewki wykonana kieszeń wewnętrzna z dwoma wypustkami i zapinką zapinaną na guzik. W prawym przodzie podszewki odszyty otwór kieszeni przelotowej. Krawędzie przodu, kołnierz, karczki przodu i tyłu, listewki kieszeni bocznych, pasek, patka rękawa, naramienniki, szew środkowy tyłu, szew środkowy rękawa, stebnowane 2 razy w odległości 0,2 – 0,8 cm od krawędzi.

### **Podpinka**

Podpinka z rękawami wykonana z podszewki pikowanej dwustronnie wzdłuż na wkładzie ciepłochronnym. W prawym przodzie odszyty otwór kieszeni przelotowej. W lewym przodzie podpinki kieszeń wewnętrzna z dwoma wypustkami i zapinką zapinaną na guziki. Podpinka lamowana wokół, przypinana do płaszcza na guziki.

## 3 Wymagania techniczne

Do wykonania wyrobu obowiązują:

- wzór
- zakładowa dokumentacja techniczno – technologiczna
- szablony i układy kroju
- warunki techniczne na tkaninę zasadniczą

### 3.1 Wykaz materiałów zasadniczych i dodatków

Zestawienie podstawowych materiałów zasadniczych i dodatków przedstawiono w tabelicy 1

Tablica 1

Lp.	Nazwa materiału	Rodzaj materiału	Uwagi
1	2	3	4
1	Tkanina zasadnicza	FIGARO 1/150 E67 PN33 szer.150 w kolorze błękitno szarym	wg PWT
2	Podszewka stylonowa	art. 360537/AN/N szer.150 w kolorze stalowym	wg WT
3	Wkład klejowy	art. 45001	wg WT
4	Włóknitex klejony	art. 513/0040/090/5004 w kolorze szarym	wg WT
5	Układ ocieplający	o gramaturze 120g/m <sup>2</sup>	-
6	Układ ocieplający	o gramaturze 60g/m <sup>2</sup>	-
7	Pianka igłowana	W/1	-
8	Kieszeniówka	w kolorze stalowym	-
9	Włóknitex bez kleju	art. 111/0050/90/1100/901	-
10	Nici poliestrowe	120 w kolorze tkaniny zasadniczej	PN-P-81101/03 1990
11	Nici poliestrowe	80 w kolorze tkaniny zasadniczej	PN-P-81101/03 1990
12	Nici poliestrowe na pręcik	30 w kolorze tkaniny zasadniczej	PN-P-81101/03 1990
13	Guziki organizacyjne	art.533/25	wg wzorca
14	Guziki organizacyjne	art.533/22	wg wzorca
15	Guziki organizacyjne	art.533/16	wg wzorca
16	Guziki	art.121/32	wg wzorca
17	Guziki	art.121/28	wg wzorca
18	Klamra	z bolcem	-
19	Oczka + podkłady	metalowe oksydowane	-
20	Emblemat	POLICJA	-
21	Wkład barkowy	-	-
22	Taśma do lamowania	szer.3 cm	-
23	Taśma samoszczepna	w kolorze tkaniny zasadniczej szer. 2cm	-
24	Wszywka firmowa i informacyjna o sposobie konserwacji	-	-
25	Wszywka rozmiarowa	-	-
26	Etykieta jednostkowa	-	-
27	Plomba plastikowa	-	-
28	Wieszak odzieżowy	profilowany z metalowym uchwytem	-
29	Worek	70 x150 cm	-



### **3.2 Rodzaje szwów i ściegów maszynowych**

Podstawowe rodzaje szwów wg PN-83/P-84501 Szwy. Klasyfikacja i oznaczenia oraz ściegów wg PN-83/P-84502 Ściegi. Klasyfikacja i oznaczenia przedstawiono w tablicy 2

Tablica 2

Lp.	Oznaczenie szwu i ściegu
1	2
1	1.01.01/301
2	1.01.03/401.504
3	1.06.01/301
4	1.06.03/301
5	1.06.03/301.301
6	1.06.04/301.301
7	1.06.05/301
8	1.06.05/301.301
9	2.02.01/301
10	2.02.03/301.301
11	2.02.08/301
12	2.02.09/301.301
13	3.08.01/326
14	4.03.04/301
15	5.04.03/301. 301
16	5.05.01/301
17	5.06.01/301.301
181	5.31.01/301
19	5.39.01/301.301
20	5.42.01/301.301
21	6.02.01/301
22	6.03.01/301
23	6.03.08/301.301
24	8.02.01/302
25	8.06.01/301
26	8.06.03/301

Zalecana gęstość ściegów:

stębnowe łączące 40 na 1 dm

stębnowe ozdobne 30 na 1 dm

dziurki odzieżowe 120-140 na 1 dm

dziurki bielizniane 120-140 na 1 dm

overlock 50-60 na 1 dm

Uwaga – Szwy przy rozpoczęciu i zakończeniu zamocować przeszyciem wstecznym celem zabezpieczenia przed pruciem.

### 3.3 Dopuszczalne sztukowanie elementów

Dopuszcza się sztukowanie paska z tkaniny zasadniczej raz od strony klamry. Sztukówka nie może być mniejsza niż 30,0 cm.

### 3.4 Tabela klasyfikacji wielkości

W zależności od obwodu klatki piersiowej i wzrostu wyróżnia się wielkości podane w tablicy 3

Tablica 3

wymiary w centymetrach

WZROST	OBWÓD KLATKI PIERSIOWEJ								
	88	92	96	100	104	108	112	116	120
160	X	X	-	-	-	-	-	-	-
165	X	X	X	X	-	-	-	-	-
170	X	X	X	X	X	X	X	-	-
175	X	X	X	X	X	X	X	X	X
180	X	X	X	X	X	X	X	X	X
185	X	X	X	X	X	X	X	X	-
190	-	-	X	X	X	X	X	X	-
195	-	-	X	X	X	X	-	-	-

Razem 49 wielkości

#### 4 Zestawienie elementów składowych

Zestawienie elementów składowych przedstawiono w tablicy 4

Tablica 4

Rodzaj materiału	Lp.	Wyszczególnienie elementów	Ilość elementów
1	2	3	4
Tkanina zasadnicza	1	Tył	2
	2	Karczerek tyłu	1
	3	Przód	2
	4	Karczerek przodu	2
	5	Rękaw przedni	2
	6	Rękaw tylni	2
	7	Rękaw spodni	2
	8	Patka rękawa	4
	9	Obłożenie	2
	10	Kołnierz spodni	1
	11	Kołnierz wierzchni	1
	12	Stójka spodnia	1
	13	Stójka wierzchnia	1
	14	Szyjka tyłu	1
	15	Naramienniki	4
	16	Listewka kieszeni bocznej	2
	17	Pasek	1
	18	Zapinka paska	2
	19	Podtrzymywacze paska	2
	20	Przesuwka paska	1
	21	Wieszak	1
	22	Podtrzymywacze podszewki	2
	23	Wypustka kieszeni wewnętrznej do podszewki	1
	24	Podkład kieszeni wewnętrznej do podszewki	1
	25	Wypustka kieszeni wewnętrznej do podpinkii	1
	26	Podkład kieszeni wewnętrznej do podpinkii	1
	27	Zapinka do kieszeni wewnętrznej	2
	28	Odszycie obłożenia	2
	29	Wzmocnienie kieszeni bocznej	4
	30	Wypustka kieszeni bocznej przelotowej	2
	31	Odszycie karczka przodu	2
	32	Odszycie karczka tyłu	1
	33	Odszycie szyjki tyłu	1
		<i>Razem</i>	<i>57</i>

ciąg dalszy tablicy 4

1	2	3	4
Podszewka	1	Tył	1
	2	Przód	2
	3	Rękaw przedni	2
	4	Rękaw tylni	2
	5	Rękaw spodni	2
	6	Zapinka podpinki	7
	7	Odszycie otworu kieszeni przelotowej	2
	8	Worek kieszeni wewnętrznej	4
	9	Worek kieszeni bocznej	4
		<i>Razem</i>	<b>26</b>
Włóknitex klejony	1	Szyjka tyłu	1
	2	Rozporek	2
	3	Wkład dołu tyłu	2
	4	Wkład dołu przodu	2
	5	Wkład dołu rękawa przedniego	2
	6	Wkład dołu rękawa tylnego	2
	7	Wkład dołu rękawa spodniego	2
	8	Krawędzie przodów	2
	9	Listewka kieszeni bocznej	2
	10	Wypustka kieszeni wewnętrznej	1
	11	Wypustka kieszeni wewnętrznej do podpinki	1
	12	Patka rękawa	2
	13	Naramiennik	2
	14	Zapinka paska	2
	15	Odszycie karczka przodu	2
	16	Odszycie karczka tyłu	1
		<i>Razem</i>	<b>28</b>
Wkład klejowy	1	Kolnierz wierzchni	1
	2	Kolnierz spodni	1
	3	Stójka wierzchnia	1
	4	Stójka spodnia	1
	5	Obłożenie	1
	6	Pasek	1
		<i>Razem</i>	<b>6</b>
Podpinka – wkład ciepłochronny o masie 120gr.	1	Przód	2
	2	Tył	1
		<i>Razem</i>	<b>3</b>
Podpinka – wkład ciepłochronny o masie 60gr.	1	Rękaw wierzchni	2
	2	Rękaw spodni	2
		<i>Razem</i>	<b>4</b>
Pianka igłowana	1	Wypełnienie kuli rękawa	2
		<i>Razem</i>	<b>2</b>

## 5 Opis wykonania

### **Płaszcz**

Podstawowe operacje wykonania wyrobu przedstawiono w tablicy 6

Tablica 6

Lp.	Nazwa operacji	Oznaczenie szwu i ściegu	Uwagi
1	2	3	4
1	Rozkrój elementów	-	wg układów kroju
2	Podklejanie elementów	-	parametry klejenia wg zaleceń producenta wkładu
3	Odszycie końców listewek kieszeni bocznych	1.06.05/301 + 1.06.04/301.301	wg szablonu pomocniczego i tabeli wymiarów; krawędzie listewek stępnować 2x w odległości 0,2 i 0,8 cm od krawędzi
4	Odszycie otworu kieszeni i doszycie worka do listewki	2.02.08/301 + 2.02.01/301	wg szablonu pomocniczego i tabeli wymiarów; końce listewki zamocować w pierwszej i drugiej linii stępnowej
5	Zeszycie worka kieszeni bocznej	1.01.01/301	w szew podłożyć podtrzymywacz worka kieszeni
6	Naszycie karczka do przodu	5.31.01/301	wg oznaczenia
7	Wykonanie otworu kieszeni wewnętrznej w podszewce	5.39.01/301.301	wg oznaczenia; szerokość wypustki 0,5 cm
8	Naszycie podkładu kieszeni wewnętrznej	5.05.01/301	szerokość stępnówki 0,2 cm
9	Stępnowanie otworu kieszeni wkolo	5.42.01/301.301	szerokość stępnówki 0,2 cm

ciąg dalszy tablicy 6

1	2	3	4
10	Zeszyte worka kieszeni wewnętrznej	1.01.01/301	-
11	Odszycie krawędzi przodu	1.06.05/301	krawędź wyłogu obrysować wg szablonu pomocniczego, pozostałą część przodu szyc na 1,0 cm; szew wycieniować
12	Wykonanie szwu środka tyłu	2.02.03/301.301 + 2.02.09/301.301	tył zeszyć wg znaków na wykrojach, następnie stębnować 2x w odległości 0,2 i 0,8 cm od krawędzi; górę rozporka zamocować dwukrotnym przeszyciem wg szablonu pomocniczego
13	Naszycie karczka tyłu	5.31.01/301	-
14	Wykonanie zapinki paska	8.06.01/301	-
15	Wykonanie szwów bocznych	4.03.04/301	szerokość szwu 1,0cm; w szew wg szablonu pomocniczego podłożyć podtrzymywacz
16	Wykonanie szwów barkowych	2.02.03/301.301	wg znaków na wykrojach
17	Doszycie stójki do kołnierza wierzchniego i spodniego	2.02.03/301.301	doszyć szwem 0,7cm i przestębnować 0,2cm
18	Odszycie kołnierza	1.06.05/301	wg szablonu pomocniczego; wycieniować, szew rozprasować, wyrócić, uformować i zaprasować
19	Doszycie odszycia stójki do odszycia obłożeń	4.03.04/301	wg znaków
20	Wszycie kołnierza spodniego do podkroju szyi	2.02.03/301.301 + 4.03.04/301	wg znaków
21	Doszycie kołnierza wierzchniego do obłożeń	4.03.04/301	wg znaków
22	Stębnowanie krawędzi przodu i kołnierza	1.06.04/301.301	stębnować 2x w odległości 0,2cm i 0,8 cm od krawędzi

ciąg dalszy tablicy 6

1	2	3	4
23	Odszycie zapięcia do podpinki	1.06.03/301.301  + 1.06.01/301	odległość I-szej stębnówki 0,2cm od krawędzi, II-giej 2,2cm od krawędzi
24	Podwinięcie dołu płaszcza	6.02.01/301	odległość stębnówki od krawędzi podwinięcia dołu 3,0 cm; w szwach bocznych umieścić podtrzymywacze dołu podszewki
25	Wykonanie naramiennika	4.03.04/301  + 1.06.05/301.301	odszyc wg szablonu pomocniczego
26	Odszycie i stębnowanie patki rękawa	1.06.03/301  + 1.06.04/301.301	wg szablonu pomocniczego; stębnować 2 x w odległości 0,2cm i 0,8 cm od krawędzi
27	Naszycie emblematu POLICJA na lewy rękaw	5.04.03/301.301	wg szablonu pomocniczego na lewy rękaw
28	Wykonanie szwu środkowego rękawa	2.02.08/301  2.02.09/301.301	stębnować po tylnym rękawie w odległości 0,2 cm i 0,8 cm od krawędzi szwu z podłożeniem patki
29	Wykonanie szwu łokciowego rękawa	2.02.03/301.301	szew przełożyć i przestębnować w odl. 0,2 cm
30	Wykonanie szwu przedniego rękawa	4.03.04/301	dół rękawa podwinąć i zaprasować
31	Wszycie rękawa		wg znaków w szew podłożyć naramiennik (2/3 na przodzie, 1/3 na tyle); pachę przestębnować w odległości 0,2cm od wszycia
32	Wykonanie podszewki	1.01.03/401.504	połączyć tył, szwy boczne, szwy rękawa; wszyć rękawy szwem 1,0cm
33	Podwinięcie dołu podszewki	6.03.01/301	szerokość podwinięcia podszewki 2,5cm
34	Wszycie podszewki w rękawach,  obłożeniach,  w rozporku tyłu	2.02.08/301  + 1.01.01/301  + 2.02.08/301	wg znaków na wykrojach

ciąg dalszy tablicy 6

1	2	3	4
35	Wykonanie podtrzymywaczy i przesuwki paska	8.02.01/302	-
36	Odszycie i stębnowanie paska	8.06.03/301 + 1.06.04/301.301	wg szablonu pomocniczego i tabeli wymiarów; stębnować 3x w odległości 0,2 cm i 0,8 cm
37	Zamocowanie klamry na pasku	6.03.08/301.301	wykonać okrągłą dziurkę odzieżową na bolec klamry, koniec z klamrą podwinąć
38	Wykonanie dziurek odzieżowych w krawędzi przodu, naramiennikach i patkach rękawów	409	wg szablonu pomocniczego, zgodnie z tabelą wymiarów
39	Wykonanie dziurek białych do podpinki	304	wg szablonu pomocniczego
40	Przyszyć guzików w płaszczu i w podpince	-	wg oznaczenia i układania się dziurek w poszczególnych elementach
41	Wykończenie		wyrób oczyścić z końców nici, znaków kredy



## Podpinka

Podstawowe operacje wykonania wyrobu przedstawiono w tablicy 7

Tablica 7

Lp.	Nazwa operacji	Oznaczenie szwu i ściegu	Uwagi
1	2	3	4
1	Rozkrój elementów	-	wg układów kroju
2	Wykonanie otworu kieszeniowego w prawym przodzie	5.04.03/301.301	-
3	Podwinięcie odszycia otworu i przestębnowanie	5.06.01/301.301	-
4	Uszycie zapinki	8.02.01/302	-
5	Wykonanie kieszeni wewnętrznej w lewym przodzie	5.39.01/301.301	-
6	Naszycie podkładu kieszeni wewnętrznej	5.42.01/301.301	-
7	Stębnowanie otworu kieszeni wokoło	5.42.01/301.301	-
8	Zeszycie worka kieszeni wewnętrznej	1.01.03/401.504	-
9	Naszycie emblematu i wszywkę rozmiarowej	5.06.01/301.301	pod kieszenią wewnętrzną
10	Zeszycie szwów rękawowych: przednich i łokciowych	1.01.03/401.504	-
11	Zeszycie szwów bocznych i barkowych	1.01.03/401.504	-
12	Wszywanie rękawów do podkroju pachy	1.01.03/401.504	-
13	Lamowanie podpinki wokoło Lamowanie dołu rękawów	3.08.01/326	-
14	Zakończenie lamówki	6.02.01/301	-
15	Przyszywanie guzików	-	-
16	Podpinę oczyścić z nici i przyszyć do płaszcza	-	-

## 6 Cechowanie, składanie i pakowanie

### 6.1 Rozmieszczenie cech dostawcy:

**Wszywka firmowa z oznaczeniem wielkości wyrobu, informacyjna o sposobie konserwacji wyrobu umieszczona:**

- w płaszczu: na lewym przodzie pod kieszenią wewnętrzną
- w podpince: na lewym przodzie pod kieszenią wewnętrzną

Oznaczenie sposobu konserwacji zgodne z PN-EN-23758:1998, obejmujące następujący układ znaków:

- do płaszcza



- do podpinki



**Wszywka z objaśnieniem znaków ostrzegawczych umieszczona:**

- w płaszczu – w lewym szwie bocznym
- w podpince – w lewym szwie bocznym

**Etykieta jednostkowa zawierająca następujące dane:**

- nazwę, adres i znak firmowy producenta
- nazwę wyrobu i numer wzoru
- symbol i skład surowcowy materiału zasadniczego
- wielkość wyrobu
- znaki stopnia jakości i kontroli odbioru
- miesiąc i rok produkcji wyrobu
- oznaczenie sposobu konserwacji wg PN-EN-23758:1998.

**Etykieta na opakowanie** zawierająca następujące dane :

- nazwę, adres i znak firmowy producenta
- nazwę wyrobu i numer wzoru
- symbol i skład surowcowy materiału zasadniczego
- wielkość wyrobu
- znaki stopnia jakości i kontroli odbioru
- miesiąc i rok produkcji
- oznaczenie sposobu konserwacji wg PN-EN-23758:1998

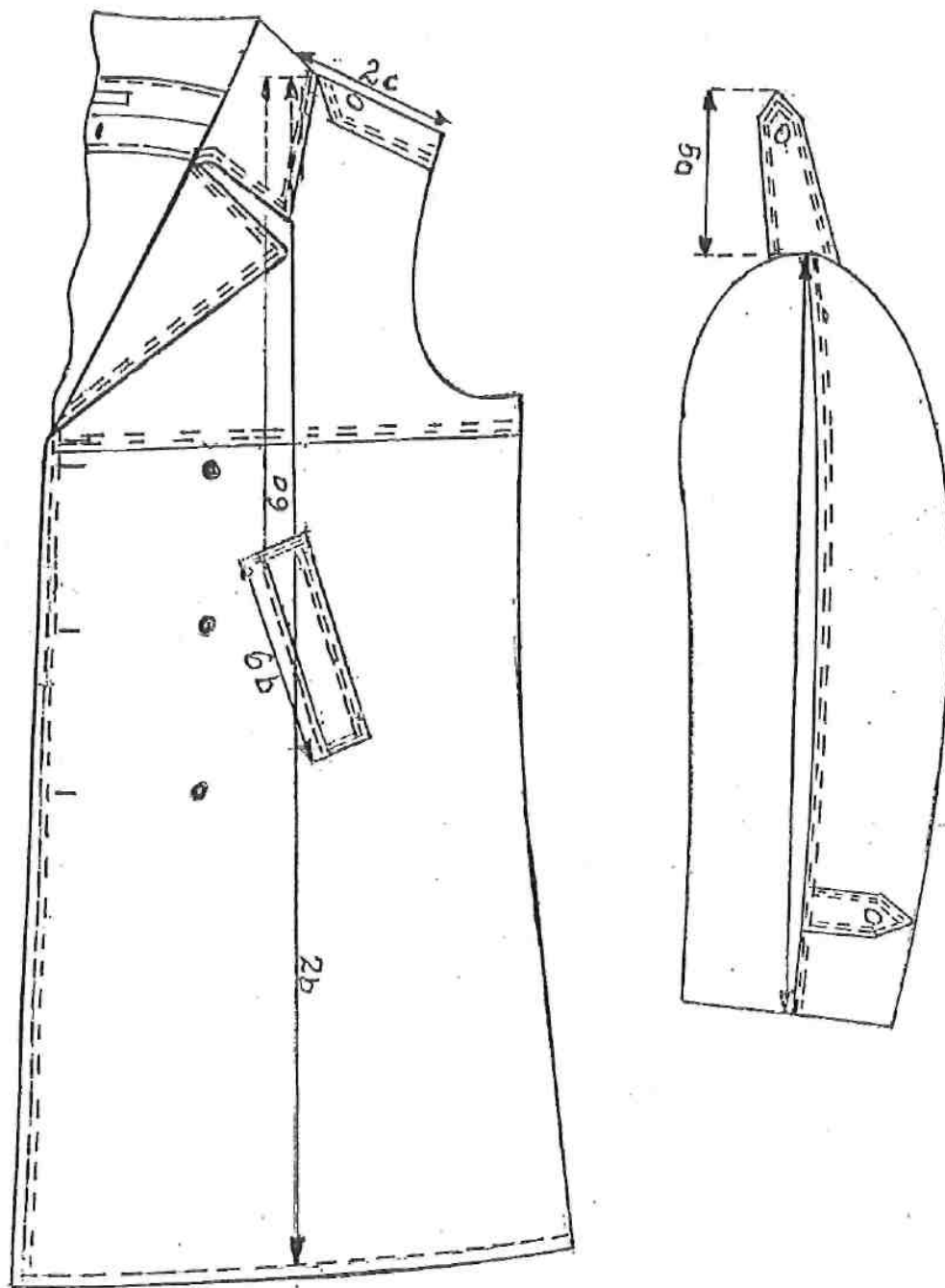
### **6.2 Składanie**

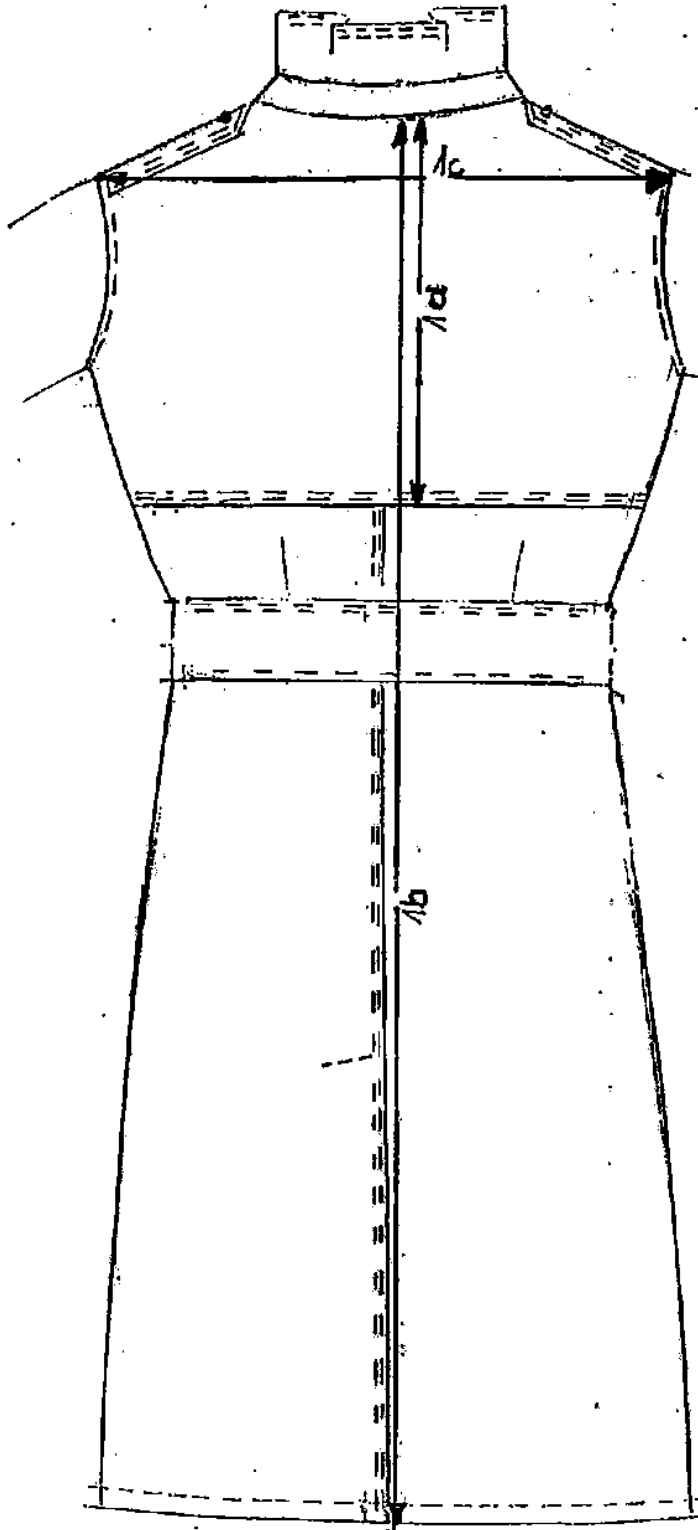
Plaszcz zawiesić na wieszaku odzieżowym, profilowanym z metalowym uchwytem. Wielkość wieszaka należy dostosować do wielkości wyrobu. Plaszcz zapięty na guziki. W lewym rękawie płaszcza umieścić etykietę jednostkową.

### **6.3 Pakowanie**

Plaszcz zapakować w worek foliowy. Worek dołem zamknąć – zgrzać lub zeszyć. Na prawym, górnym rogu worka nakleić etykietę.

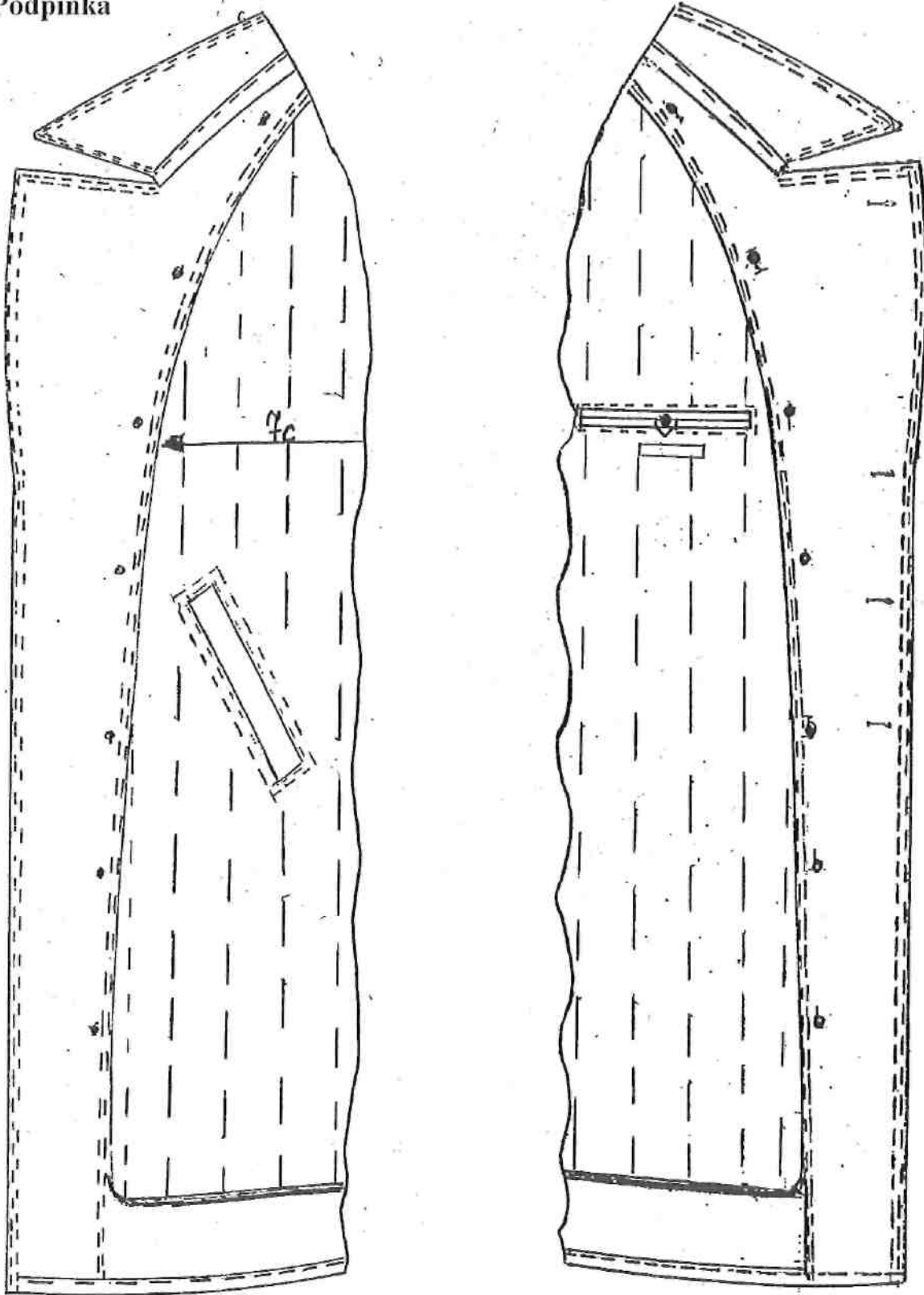
**Okres gwarancji wyrobu – 12 miesięcy**

7 Rysunki technicznePrzód – Tkanina zasadnicza

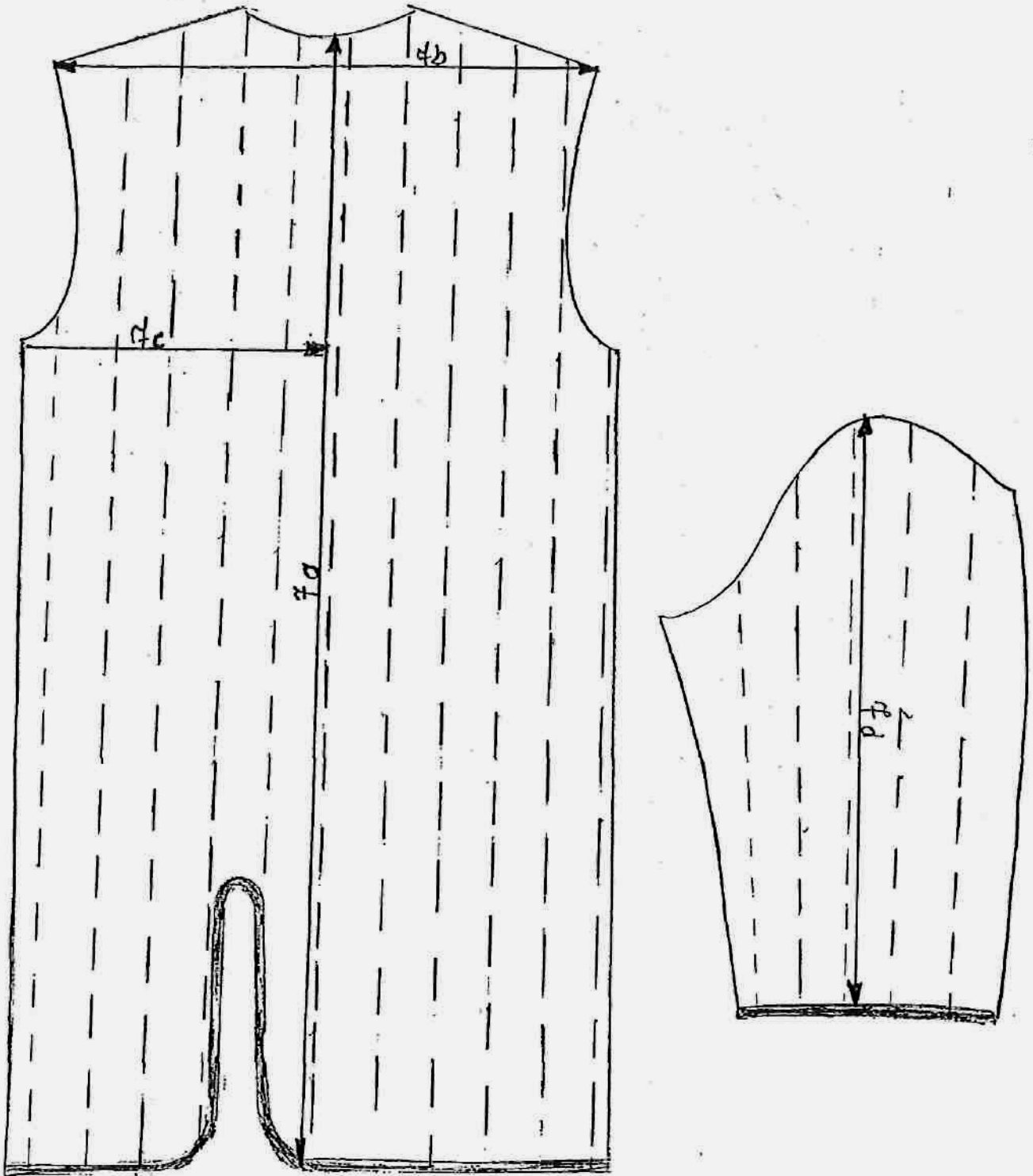
Tył – Tkanina zasadnicza

Wnętrze płaszcza

## Podpinka



## Wnętrze płaszcza

Podpinka

8 Tabela wymiarów wyrobu gotowego

Tablica 8

Wyszczególnienie rozmiarów	88										92				
	160	165	170	175	180	185	160	165	170	175	180	185	190		
Obwód klatki piersiowej															
Wzrost															
<b>1 Tył</b>															
a/ długość od wszycia kołnierza do dołu karczka	33,0	34,0	35,0	36,0	37,0	38,0	33,5	34,5	35,5	36,5	37,5	38,5	39,0		
b/ długość od wszycia kołnierza do dołu piaszcza	103,0	106,0	109,0	112,0	115,0	118,0	103,5	106,5	109,5	112,5	115,5	118,5	121,5		
c/ szerokość na wysokości naramienników	50,2	50,6	51,0	51,4	51,8	52,2	50,8	51,2	51,6	52,0	52,4	52,8	53,2		
<b>2 Przody</b>															
b/ długość od szwu barkowego przy wszyciu kołnierza do dołu piaszcza	106,9	109,9	112,9	115,9	118,9	121,9	107,5	110,5	113,5	116,5	119,5	122,5	125,5		
c/ długość szwu barkowego	16,4	16,6	16,8	17,0	17,2	17,4	16,7	16,9	17,1	17,3	17,5	17,7	17,9		
<b>3 Obwody mierzone po zapięciu</b>															
a/ pod pachą	69,1	69,5	69,9	70,3	70,7	71,1	70,6	71,0	71,4	71,8	72,2	72,6	73,0		
b/ u dołu	74,0	74,4	74,8	75,2	75,6	76,0	75,6	76,0	76,6	76,8	77,2	77,6	78,0		
<b>4 Rękaw</b>															
a/ długość od wszycia kuli do dołu	60,5	62,0	63,5	65,0	66,5	68,0	60,5	62,0	63,5	65,0	66,5	68,0	69,5		
<b>5 Naramienniki</b>															
a/ długość od wszycia do ostrego końca mierzona pośrednio	13,8	13,8	13,8	13,8	13,8	14,1	14,1	14,1	14,1	14,1	14,1	14,4	14,4		
<b>6 Kieszenie boczne</b>															
a/ odległość od szwu barkowego przy kołnierzu do wszycia listewki z przodu	47,2	48,7	50,2	51,7	53,2	54,7	47,4	48,9	50,4	51,9	53,4	54,9	56,4		
b/ długość listewki na linii wszycia	18,0	18,0	18,0	18,0	18,0	18,0	18,0	18,0	18,0	18,0	18,0	18,0	18,0		
<b>7 Podpinka</b>															
a/ długość tyłu od podkroju szyi do dołu	90,0	93,0	96,0	99,0	102,0	105,0	90,5	93,5	96,5	99,5	102,5	105,5	108,5		
b/ szerokość tyłu na wysokości szwów barkowych	51,4	51,8	52,2	52,6	53,0	53,4	52,0	52,4	52,8	53,2	53,6	54,0	54,4		
c/ obwód pod pachą od krawędzi do środka tyłu	54,4	54,8	55,2	55,6	56,0	56,4	56,0	56,4	56,8	57,2	57,6	58,0	58,4		
d/ długość rękawa od wszycia kuli do dołu	49,0	50,5	52,0	53,5	55,0	56,5	49,0	50,5	52,0	53,5	55,0	56,5	58,0		



ciąg dalszy tablicy 8

Wyszczególnienie rozmiarów	96										100				
	165	170	175	180	185	190	195	165	170	175	180	185	190	195	
Obwód klatki piersiowej															
Wzrost															
Wyszczególnienie wymiarów	165	170	175	180	185	190	195	165	170	175	180	185	190	195	
<b>1 Tył</b>															
a/ długość od wszycia kołnierza do dołu karczka	35,0	36,0	37,0	38,0	39,0	40,0	41,0	35,5	36,5	37,5	38,5	39,5	40,5	41,5	
b/ długość od wszycia kołnierza do dołu płaszcza	107,0	110,0	113,0	116,0	119,0	122,0	125,0	107,5	110,5	113,5	116,5	119,5	122,5	125,5	
c/ szerokość na wysokości naramienników	51,8	52,2	52,6	53,0	53,4	53,8	54,2	52,4	52,8	53,2	53,6	54,0	54,4	54,8	
<b>2 Przodny</b>															
b/ długość od szwu barkowego przy wszyciu kołnierza do dołu płaszcza	111,1	114,1	117,1	120,1	123,1	126,1	129,1	111,7	114,7	117,7	120,7	123,7	126,7	129,7	
c/ długość szwu barkowego	17,2	17,4	17,6	17,8	18,0	18,2	18,4	17,5	17,7	17,9	18,1	18,3	18,5	18,7	
<b>3 Obwody mierzone po zapięciu</b>															
a/ pod pachą	72,6	73,0	73,4	73,8	74,2	74,6	75,0	74,2	74,6	75,0	75,4	75,8	76,2	76,6	
b/ u dołu	77,6	78,0	78,4	78,8	79,2	79,6	80,0	79,2	79,6	80,0	80,4	80,8	81,2	81,6	
<b>4 Rękaw</b>															
a/ długość od wszycia kuli do dołu	62,0	63,5	65,0	66,5	68,0	69,5	71,0	61,0	63,5	65,0	66,5	68,0	69,5	71,0	
<b>5 Naramienniki</b>															
a/ długość od wszycia do ostrego końca mierzona pośrodku	14,4	14,4	14,4	14,4	14,7	14,7	14,7	14,7	14,7	14,7	14,7	15,0	15,0	15,0	
<b>6 Kieszenie boczne</b>															
a/ odległość od szwu barkowego przy kołnierzu do wszycia listewki z przodu	49,1	50,6	52,1	53,6	55,1	56,6	58,1	49,3	50,8	52,3	53,8	55,3	56,8	58,3	
b/ długość listewki na linii wszycia	18,5	18,5	18,5	18,5	18,5	18,5	18,5	18,5	18,5	18,5	18,5	18,5	18,5	18,5	
<b>7 Podpinka</b>															
a/ długość tyłu od podkoju szyi do dołu	94,0	97,0	100,0	103,0	106,0	109,0	112,0	94,5	97,5	100,5	103,5	107,5	110,5	113,5	
b/ szerokość tyłu na wysokości szwów barkowych	53,0	53,4	53,8	54,2	54,6	55,0	55,4	53,6	54,0	54,4	54,8	55,2	55,6	56,0	
c/ obwód pod pachą od krawędzi do środka tyłu	58,0	58,4	58,8	59,2	59,6	60,0	60,4	59,6	50,0	60,4	60,8	61,2	61,6	62,0	
d/ długość rękawa od wszycia kuli do dołu	50,5	52,0	53,5	55,0	56,5	58,0	59,5	50,5	52,0	53,5	55,0	56,5	58,0	59,5	

ciąg dalszy tablicy 8

Wyszczególnienie rozmiarów	104							108						
	170	175	180	185	190	195	170	175	180	185	190	195		
Obwód klatki piersiowej														
Wyszczególnienie wymiarów														
Wzrost														
<b>1 Tył</b>														
a/ długość od wszycia kołnierza do dołu karczka	37,0	38,0	39,0	40,0	41,0	42,0	37,5	38,5	39,5	40,5	41,5	42,5		
b/ długość od wszycia kołnierza do dołu płaszcza	111,0	114,0	117,0	120,0	123,0	126,0	111,5	114,5	117,5	120,5	123,5	126,5		
c/ szerokość na wysokości naramienników	53,4	53,8	54,2	54,6	55,0	55,4	54,0	54,4	54,8	55,2	55,6	56,0		
<b>2 Przody</b>														
b/ długość od szwu barkowego przy wszyciu kołnierza do dołu płaszcza	115,3	118,3	121,3	124,3	127,3	130,3	115,9	118,9	121,9	124,9	127,9	130,9		
c/ długość szwu barkowego	18,0	18,2	18,4	18,6	18,8	19,0	18,3	18,5	18,7	18,9	19,1	19,3		
<b>3 Obwody mierzone po zapięciu</b>														
a/ pod pachą	76,2	76,6	77,0	77,4	77,8	78,2	77,8	78,2	78,6	79,0	79,4	79,8		
b/ u dołu	81,2	81,6	82,0	82,4	82,8	83,2	82,8	83,2	83,6	84,0	84,4	84,8		
<b>4 Rękaw</b>														
a/ długość od wszycia kuli do dołu	63,5	65,0	66,5	68,0	69,5	71,0	63,5	65,0	66,5	68,0	69,5	71,0		
<b>5 Naramienniki</b>														
a/ długość od wszycia do ostrego końca mierzona pośrednio	15,0	15,0	15,0	15,3	15,3	15,3	15,3	15,3	15,3	15,6	15,6	15,6		
<b>6 Kieszenie boczne</b>														
a/ odległość od szwu barkowego przy kołnierzu do wszycia listewki z przodu	51,0	52,5	54,0	56,5	58,0	59,5	51,2	52,7	54,2	55,7	57,2	58,7		
b/ długość listewki na linii wszycia	18,5	18,5	18,5	18,5	18,5	18,5	19,0	19,0	19,0	19,0	19,0	19,0		
<b>7 Podpinka</b>														
a/ długość tyłu od podkroju szyi do dołu	98,0	101,0	104,0	107,0	110,0	113,0	98,5	101,5	104,5	107,5	110,5	113,5		
b/ szerokość tyłu na wysokości szwów barkowych	54,4	54,8	55,2	55,6	56,0	56,4	55,0	55,4	55,8	56,2	56,6	57,0		
c/ obwód pod pachą od krawędzi do środka tyłu	61,6	62,0	62,4	62,8	63,2	63,6	63,2	63,6	64,0	64,0	64,8	65,2		
d/ długość rękawa od wszycia kuli do dołu	52,0	53,5	55,0	56,5	58,0	59,5	52,0	53,5	55,0	56,5	58,0	59,5		

ciąg dalszy tablicy 8

Wyszczególnienie rozmiarów	Obwód klatki piersiowej					112					116					120		Tolerancja
	170	175	180	185	190	170	175	180	185	190	175	180	185	190	175	180		
Wyszczególnienie wymiarów	Wzrost																	
<b>1 Tył</b>																		
a/ długość od wszycia kołnierza do dołu karczka	38,0	39,0	40,0	41,0	42,0	38,0	39,0	40,0	41,0	42,0	39,5	40,5	41,5	42,5	40,0	41,0	0,3	
b/ długość od wszycia kołnierza do dołu piaszcza	112,0	115,0	118,0	121,0	124,0	112,0	115,0	118,0	121,0	124,0	115,5	118,5	121,5	124,5	116,0	119,0	1,0	
c/szerokość na wysokości naramienników	54,6	55,0	55,4	55,8	56,2	54,6	55,0	55,4	55,8	56,2	55,6	56,0	56,4	56,8	56,2	56,6	1,0	
<b>2 Przody</b>																		
b/ długość od szwu barkowego przy wszyciu kołnierza do dołu piaszcza	116,5	119,5	122,5	125,5	128,5	116,5	119,5	122,5	125,5	128,5	120,1	123,1	126,1	130,1	120,7	123,7	1,0	
c/długość szwu barkowego	18,6	18,8	19,0	19,2	19,4	18,6	18,8	19,0	19,2	19,4	19,1	19,2	19,5	19,7	19,4	19,6	0,3	
<b>3 Obwody mierzone po zapięciu</b>																		
a/ pod pachą	79,4	79,8	80,2	80,6	81,0	79,4	79,8	80,2	80,6	81,0	81,4	81,8	82,2	82,6	83,0	83,4	1,0	
b/ u dołu	84,4	84,8	85,2	85,6	86,0	84,4	84,8	85,2	85,6	86,0	86,4	86,8	87,2	87,6	88,0	88,4	1,0	
<b>4 Rękaw</b>																		
a/ długość od wszycia kuli do dołu	63,5	65,0	66,5	68,0	69,5	63,5	65,0	66,5	68,0	69,5	65,0	66,5	68,0	69,5	65,0	66,5	1,0	
<b>5 Naramienniki</b>																		
a/ długość od wszycia do ostrego końca mierzona pośrednio	15,6	15,6	15,6	15,9	15,9	15,6	15,6	15,6	15,9	15,9	15,9	15,9	16,2	16,2	16,2	16,2	0,3	
<b>6 Kieszenie boczne</b>																		
a/ odległość od szwu barkowego przy kołnierzu do wszycia listewki z przodu	51,4	52,9	54,4	55,9	57,4	51,4	52,9	54,4	55,9	57,4	53,1	54,6	56,1	57,6	53,3	54,8	1,0	
b/ długość listewki na linii wszycia	19,0	19,0	19,0	19,0	19,0	19,0	19,0	19,0	19,0	19,0	19,0	19,0	19,0	19,0	19,0	19,0	0,3	
<b>7 Podpinka</b>																		
a/ długość tyłu od podkroju szyi do dołu	99,0	102,0	105,0	108,0	111,0	99,0	102,0	105,0	108,0	111,0	102,5	105,5	108,5	111,5	103,0	106,0	1,0	
b/ szerokość tyłu na wysokości szwów barkowych	55,6	56,0	56,4	56,8	57,2	55,6	56,0	56,4	56,8	57,2	56,6	57,0	57,4	57,8	57,2	57,6	1,0	
c/ obwód pod pachą od krawędzi do środka tyłu	64,8	65,2	65,6	66,0	66,4	64,8	65,2	65,6	66,0	66,4	66,8	67,2	67,6	68,0	68,4	68,8	1,0	
d/ długość rękawa od wszycia kuli do dołu	52,0	53,5	55,0	56,5	58,0	52,0	53,5	55,0	56,5	58,0	53,5	55,0	56,5	58,0	53,5	55,0	1,0	

**9 Tabela wymiarów stałych i pomocniczych**

Zestawienie przedstawiono w tablicy 9

Tablica 9

Lp.	Wyszczególnienie wymiarów	Wymiary w cm
1	Szerokość listewki kieszeni bocznej	4,5
2	Szerokość listewki kieszeni przelotowej	1,5
3	Naramiennik – szerokość przy wszyciu	5,5
4	Naramiennik – szerokość przy ostrym końcu	4,0
5	Pasek	5,0
6	Kołnierz wierzchni – szerokość z przodu	11,0
7	Kołnierz spodni - szerokość	10,5
8	Długość kieszeni wewnętrznej	16,0
9	Odległość wszycia emblematu "Policja" na lewym rękawie od wszycia kuli rękawa	6,0
10	Patka rękawa – długość od linii wszycia do ostrego końca	9,0
11	Patka rękawa - szerokość	6,0
12	Dziurki - odległość od ostrego końca w naramienniku i podtrzymywaczu paska	2,0
	- odległość od ostrego końca w patce rękawa	2,5
	- odległość od krawędzi przodów	2,5
15	Guziki - odległość od krawędzi przodu	16,5

**10 Średnie normy zużycia materiałów zasadniczych i dodatków**

Zestawienie przedstawiono w tablicy 10

**Tablica 10**

Lp.	Nazwa materiału	Rodzaj materiału	Uwagi
1	2	3	4
1	Tkanina zasadnicza	FIGARO 1/150 E67 PN33 szer.150 w kolorze błękitno szarym	3,75 mb
2	Podszewka styłonowa	art. 360537/AN/N szer.150 w kolorze stalowym	2,17 mb
3	Wkład klejowy	art. 45001	1,15 mb
4	Włóknitex klejony	art. 513/0040/090/5004 w kolorze szarym	1,12 mb
5	Układ ocieplający	o gramaturze 120g/m <sup>2</sup>	1,12 mb
6	Układ ocieplający	o gramaturze 60g/m <sup>2</sup>	0,50 mb
7	Pianka igłowana	W/1	0,04 mb
8	Kieszeniówka	w kolorze stalowym	0,50 mb
9	Włóknitex bez kleju	art. 111/0050/90/1100/901	0,03 mb
10	Nici poliestrowe	120 w kolorze tkaniny zasadniczej	400 mb
11	Nici poliestrowe	80 w kolorze tkaniny zasadniczej	250 mb
12	Nici poliestrowe na pręcik	30 w kolorze tkaniny zasadniczej	8 mb
13	Guziki organizacyjne	art.533/25	7 szt

14	Guziki organizacyjne	art.533/22	4 szt
15	Guziki organizacyjne	art.533/16	3 szt
16	Guziki	art.121/32	1 szt
17	Guziki	art.121/28	29 szt
18	Klamra	z bolcem	1 szt
19	Oczka + podkłady	metalowe oksydowane	6 szt
20	Emblemat	POLICJA	1 szt
21	Wkład barkowy	-	1 kpl
22	Taśma do lamowania	szer.3 cm	5 mb
23	Taśma samoszczepna	w kolorze tkaniny zasadniczej szer. 2cm	0,13 mb
24	Wszywka firmowa i informacyjna o sposobie konserwacji	-	2 szt
25	Wszywka rozmiarowa	-	2 szt
26	Etykieta jednostkowa	-	1 szt
27	Plomba plastikowa	-	1 szt
28	Wieszak odzieżowy	profilowany z metalowym uchwytem	1 szt
29	Worek	70 x150 cm	1 szt

## 2. Spodnie gabardynowe służbowe typu narciarskiego.

Tkanina użyta do produkcji:

Tkanina gabardynowa o symbolu W-0119/E55/220 w kolorze ciemny granat.

Tkanina wykonana z przędzy czesankowej tex 19x2 o składzie surowcowym: - 45% włókien wełnianych, - 55% włókien poliestrowych

Splot skośny 2/2 Z (reformowany jedenastonitkowy)

Masa liniowa przy szerokości 144+2 - 480(+19-10) g/mb

Masa powierzchniowa - 333(+13-7) g/m<sup>2</sup>

### Opis ogólny wyrobu

Spodnie długie biodrowe, swobodne w siedzeniu. Nogawki zwężone ku dołowi. W przednich częściach nogawek kieszenie boczne z jedną szeroką wypustką. W prawej tylnej nogawce kieszeń tylna z patką zapinaną na guzik. Szwy boczne łączące przednie części nogawek z tylnymi są przełożone i przestębnowane po przedniej nogawce.

W przednich nogawkach u góry założone są ku przodowi fałdki, od których biegnie w dół zaprasowany kant spodni. W pasek spodni wszyte sześć podtrzymywaczy (podwójnych - do szerokiego i wąskiego paska- nałożonych na siebie). Na pasku po bokach, naszyte ściągacze zapinane na guzik. Przedłużenie paska proste. Rozporek zapinany na zamek błyskawiczny.

W przednich nogawkach wszyta kolanówka, która sięga od wszycia paska i dołem dochodzi 10 cm poniżej kolana.

W dolnych odcinkach szwów bocznych nogawek wykonane są rozporki. U dołu w tylnej nogawce zaszyte zaszewki w celu zwężenia nogawek i względnego dopasowania ich do obwodu nogi. Doły nogawek obrzucone, podwinięte i zabezpieczone taśmą przed wycieraniem dolnych krawędzi. W szwy między tkaniną z tasiemką, przy krawędziach rozporków i szwach krokowych wpuszczone szerokie gumy pod stopy. Gumy skrzyżowane w ten sposób, że jeden koniec zewnętrznej części jest przymocowany do tylnej nogawki przy szwie bocznym, drugi - przy krawędzi rozporka nogawki przedniej.

Wszywka informacyjna powinna zawierać co najmniej:

- nazwę producenta,
- nazwę wyrobu,
- rozmiar,
- datę produkcji (m-c i rok)
- skład surowcowy,
- oznaczenie stopnia jakości oraz znak KJ.

Oznaczenie sposobu konserwacji powinno być zgodne z normą PN-EN ISO 3758: 2006.

Informacje i znaki zawarte na wszywce muszą być w języku polskim, trwale, czytelnie i nieścieralnie.

Etykieta papierowa jednostkowa powinna być zamocowana za pomocą sztyftu plastikowego.

Powinna zawierać co najmniej:

- nazwę producenta,
- nazwę wyrobu,

- rozmiar,
- datę produkcji (m-c i rok)
- skład surowcowy,
- oznaczenie stopnia jakości oraz znak KJ,

W spodniach wszywka zawierająca rozmiar i sposób konserwacji wszyta jest w dolną krawędź wewnętrznej części paska. Wszywka żakardowa naszyta na worku kieszeni tylnej.

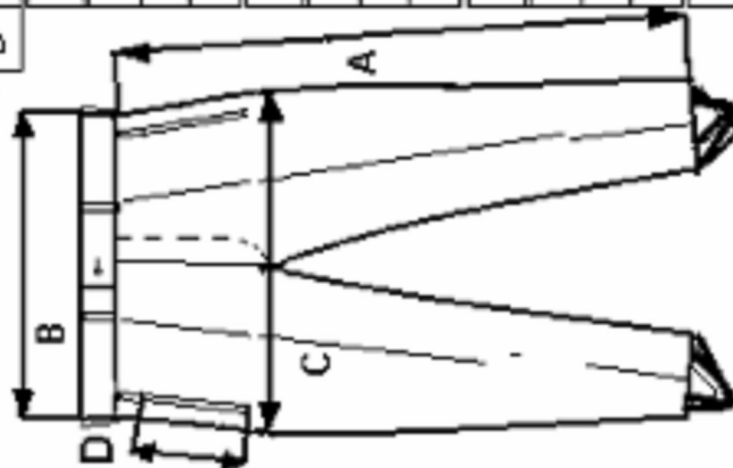
Pojedynczy wyrób z wieszakiem należy zapakować w worek foliowy, następnie pakować w pudełka kartonowe w jednym rozmiarze. Dopuszcza się zapakowanie do kartonu wyrobów w różnych rozmiarach (końcówki rozmiarowe) z podaniem na etykiecie zbiorczej liczby wyrobów w poszczególnych rozmiarach. Na boku pudełka kartonowego należy nakleić etykietę zbiorczą. Pakowanie powinno zabezpieczyć wyrób przez obniżeniem jego jakości w czasie przechowywania i transportu.

Na wyprodukowany wyrób wykonawca udzieli gwarancji na okres 12 miesięcy licząc od daty wydania do użytkowania, pod warunkiem przestrzegania zasad eksploatacji, konserwacji, transportu i przechowywania. Maksymalny okres przechowywania, po którym przysługuje okres gwarancji wynosi 12 miesięcy.



Tolerancja  $\pm 10\text{mm}$

	<b>78/164</b>	<b>S2/164</b>	<b>86/164</b>	<b>90/164</b>	<b>94/164</b>	<b>98/164</b>	<b>102/164</b>	<b>106/164</b>	<b>110/164</b>	<b>114/164</b>
<i>Długość całkowita</i>	920	920	920	920	920	920	920	920	920	920
<i>1/2 obwodu pasa</i>	390	410	430	450	470	490	510	530	550	570
<i>1/2 obwodu bioder</i>	505	522	539	556	573	590	607	624	641	658
<i>* D</i>	170	170	170	170	170	170	170	170	170	170
	<b>78/170</b>	<b>S2/170</b>	<b>86/170</b>	<b>90/170</b>	<b>94/170</b>	<b>98/170</b>	<b>102/170</b>	<b>106/170</b>	<b>110/170</b>	<b>114/170</b>
	960	960	960	960	960	960	960	960	960	960
	390	410	430	450	470	490	510	530	550	570
	505	522	539	556	573	590	607	624	641	658
	<b>78/176</b>	<b>S2/176</b>	<b>86/176</b>	<b>90/176</b>	<b>94/176</b>	<b>98/176</b>	<b>102/176</b>	<b>106/176</b>	<b>110/176</b>	<b>114/176</b>
	1000	1000	1000	1000	1000	1000	1000	1000	1000	1000
	390	410	430	450	470	490	510	530	550	570
	505	522	539	556	573	590	607	624	641	658
	<b>78/182</b>	<b>S2/182</b>	<b>86/182</b>	<b>90/182</b>	<b>94/182</b>	<b>98/182</b>	<b>102/182</b>	<b>106/182</b>	<b>110/182</b>	<b>114/182</b>
	1040	1040	1040	1040	1040	1040	1040	1040	1040	1040
	390	410	430	450	470	490	510	530	550	570
	505	522	539	556	573	590	607	624	641	658
	<b>78/188</b>	<b>82/188</b>	<b>86/188</b>	<b>90/188</b>	<b>94/188</b>	<b>98/188</b>	<b>102/188</b>	<b>106/188</b>	<b>110/188</b>	<b>114/188</b>
	1080	1080	1080	1080	1080	1080	1080	1080	1080	1080
	390	410	430	450	470	490	510	530	550	570
	505	522	539	556	573	590	607	624	641	658

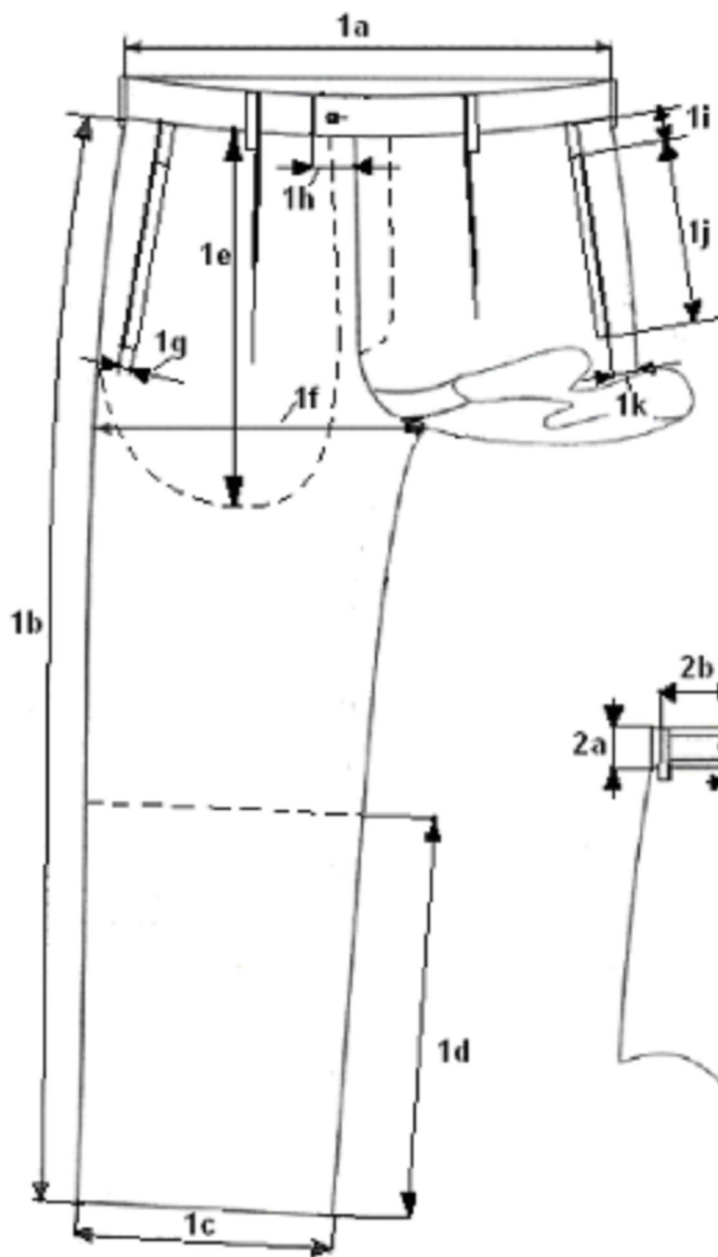




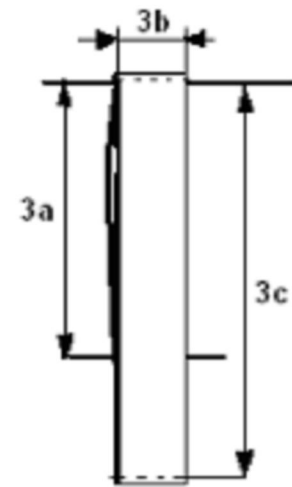
# 1. RYSUNKI TECHNICZNE.

## 1.1. WYMIAROWANIE WYROBU.

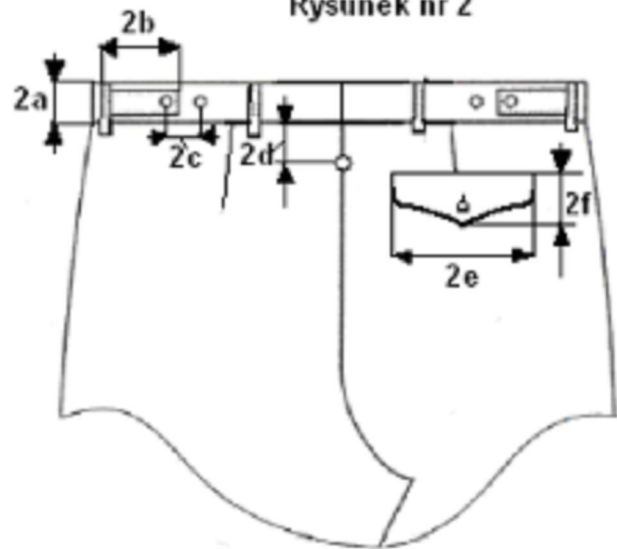
Rysunek nr 1



Rysunek nr 3



Rysunek nr 2



WYKONAWCA

ZAMAWIAJĄCY

**Załącznik nr 2 do umowy**  
**PROTOKÓŁ ODBIORU DOSTAWY / USŁUGI**

Przedmiotem dostawy / usługi i odbioru w ramach umowy nr M-II-2310/ /2017 z dnia .....2017 r. jest:

Lp.	Nazwa przedmiotu dostawy / usługi	Jednostka miary	Ilość	Nr seryjny	Wartość	Dokumentacja techniczna/ instrukcja obsługi/ świadectwo jakości	Uwagi
1	Płaszcz męski wyjściowy całoroczny z podpinką /policjanta/	szt.	9				
2	Spodnie gabardynowe służbowe typu narciarskiego	szt.	6				

Miejsce dokonania odbioru:

.....

Data dokonania odbioru:.....

W terminie/nieterminowo\*

Ze strony Wykonawcy:

.....

(nazwa i adres)

.....

(imię i nazwisko osoby upoważnionej)

Ze strony Zamawiającego:

.....

(nazwa i adres)

Komisja z składzie:

- |         |         |
|---------|---------|
| 1. .... | 4. .... |
| 2. .... | 5. .... |
| 3. .... | 6. .... |

Potwierdzenie kompletności dostawy / usługi:

3. Tak\*
4. Nie\* - zastrzeżenia .....

Potwierdzenie zgodności jakości przyjmowanej dostawy / usługi z parametrami / funkcjonalnością zaoferowana w ofercie:

- Zgodne\*
- Niezgodne\* - zastrzeżenia .....

Świadczenia dodatkowe (jeśli były przewidziane w umowie):

- Wykonane zgodnie z umową\*
- Nie wykonane zgodnie z umową\* - zastrzeżenia .....

Końcowy wynik odbioru:

7. Pozytywny\*
8. Negatywny\* - zastrzeżenia .....

Podpisy:

- |         |         |
|---------|---------|
| 1. .... | 4. .... |
| 2. .... | 5. .... |
| 3. .... | 6. .... |

\* niepotrzebne skreślić

.....  
Przedstawiciel Wykonawcy