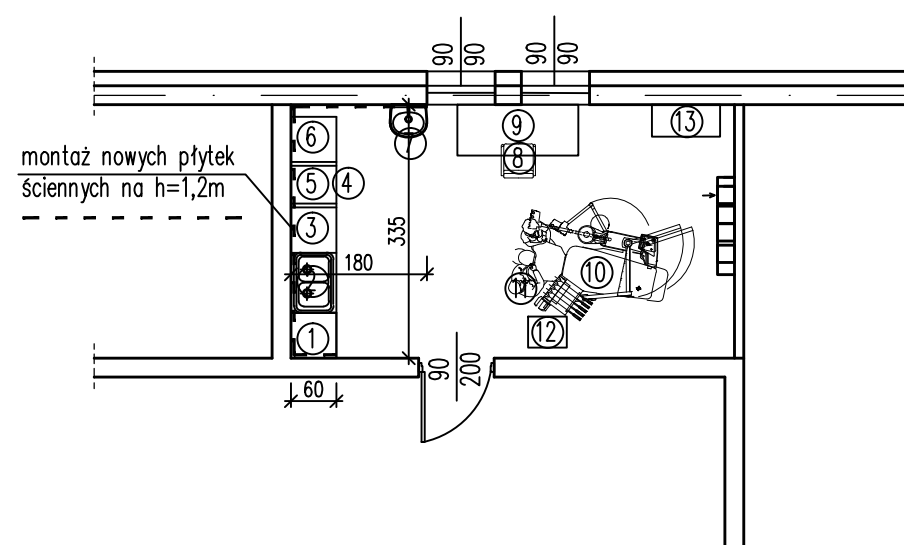
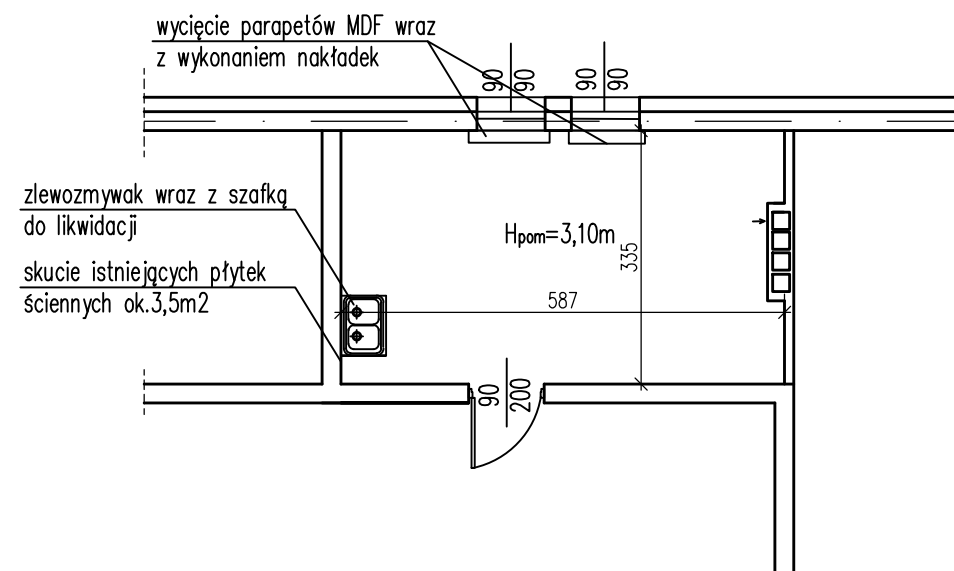


Zakres remontu:

- 1) skucie płytek ściennych (ok.3,5m<sup>2</sup>)
- 2) montaż płytek na ścinie do h=1,2m
- 3) szpachlowanie oraz malowanie sufitu oraz ścian
- 4) montaż nowej armatury ( zlewu i umywalki)
- 5) wymiana grzejnika
- 6) montaż pojemników na mydło środek dezynfekujący, papier, śmietniczki itp. (zgodnie z wytycznymi użytkownika)
- 7) wymiana kratki wentylacyjnej
- 8) demontaż / wycięcie parapetów z MDF
- 9) montaż nakładek parapetów
- 10) wykonanie nowego podejścia wod-kan na potrzeby umywalki oraz unitu stomatologicznego
- 11) przebudowa instalacji elektryczno-teletechnicznej

RYSUNEK ROZPATRYWAĆ ŁĄCZNIE Z OPISEM KTÓRY JEST JEGO INTEGRALNĄ CZĘŚCIĄ.



Zestawienie szrętu:

- 1) szafka stojąca biały połysk (szer. 60cm)
- 2) zlewozmywak ze stali szlachetnej len z baterią z wylewką U ora szafka pod zlewozmywak biały połysk (szer. 80cm)
- 3) szafka stojąca biały połysk (szer. 60cm)
- 4) szafka stojąca biały połysk (szer. 60cm)
- 5) autoklaw medyczny kl. B 8L SUN8-II
- 6) szafka stojąca biały połysk (szer. 60cm)
- 7) Umywalka 55cm, prostokątna + syfon butelkowy ozdobny chromowany + bateria
- 8) Fotel biurowy ze skóry ekologicznej – kolor do uzgodnienia z Inwestorem
- 9) Biurkoz MDF biały połysk wym ok. 70x160xh=76
- 10) Unit stomatologiczny Zevader t Optimal 06– na wyposażeniu
- 11) Taboret lekarski obrotowy – kolor do uzgodnienia z Inwestorem
- 12) Asystor stomatologiczny 4 szuflatodwy
- 13) Szafa medyczna 90x42xh=180cm kolor jasny popiel RAL 7035

NAZWA OPRACOWANIA:  
PROJEKT ARCHITEKTONICZNO – BUDOWLANY

NAZWA I ADRES INWESTYCJI  
DOSTOSOWANIE GABINETU STOMATOLOGICZNEGO DO OBOWIĄZUJĄCYCH PRZEPISÓW SANEPIDOWYCH  
Szkoła Podstawowa nr 5  
ul. Krakówka 4, 09-401 Płock,  
dz. nr ewid. 1024/1,1407/2, 1405/2, 1403/3,1402/3,1402/2,1402/6,1401/6, 1402/4,1401/4, 1404/2,1407/2,1401/4, 1405/3, 1404,3,1403,4 jedn. ewid. 146201 1obręb 0012

JEDNOSTKA PROJEKTOWA:



ul. Kurpiowska 8, 09-408 Płock  
mob. 505 534 612

INWESTOR:

**Gmina Miasto Płock**  
09-400 Płock  
ul. Stary Rynek 1



ZESPÓŁ PROJEKTOWY

	IMIĘ I NAZWISKO:	NR UPRAWNIENI:	PODPIS:
OPRACOWAŁ:	mgr inż. Marcin Zawadka	MAZ/0484/PBkb/18	

TYTUŁ RYSUNKU:

Plan remontu – parter budynku

FAZA PROJEKTU:	REWIZJA	BRANŻA:	DATA	SKALA	NUMER RYS.
proj. budowlano-wykonawczy	—	Architektura	06.2020	1:100	A-02

WSZELKIE PRAWA AUTORSKIE ZASTRZEŻONE. KOPIOWANIE W JAKIEJKOLWIEK FORMIE (CZĘŚCI LUB W CAŁOŚCI), BEZ PISEMNEJ ZGODY AUTORA ZABRONIONE. Dz. Ust. z dn. 23.02.1994 – Nr 24 poz. 83 – Ustawa PRAWO AUTORSKIE