

**PROJEKT WYKONAWCZY
DOSTAWY I MONTAŻU MEBLI KUCHENNYCH I
SPRZĘTU AGD DO POMIESZCZEŃ
PLACÓWKI OPIEKUŃCZO - WYCHOWAWCZEJ
W SWARZĘDZU PRZY UL. CMENTARNEJ**

**TEMAT: DOSTAWA I MONTAŻ MEBLI KUCHENNYCH I
SPRZĘTU AGD DO POMIESZCZEŃ PLACÓWKI
OPIEKUŃCZO - WYCHOWAWCZEJ
W SWARZĘDZU PRZY UL. CMENTARNEJ**

**LOKALIZACJA: Dz. nr 12/1, 12/2
obr. Jasin
gmina: Swarzędz, ul. Cmentarna**

**INWESTOR: Powiat Poznański
ul. Jackowskiego 18, 60-509 Poznań**

Listopad 2022 r.

SPIS TREŚCI

1. OPIS TECHNICZNY DO WYPOSAŻENIA MEBLOWEGO



2. SZCZEGÓŁOWA SPECYFIKACJA TECHNICZNA WYPOSAŻENIA MEBLOWEGO


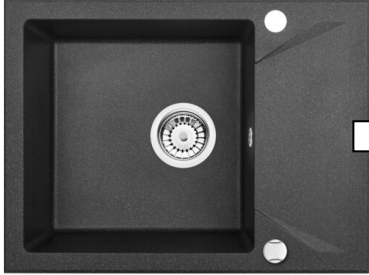

3. CZĘŚĆ RYSUNKOWA:





A - 1 Wyposażenie meblowe - rzut parteru	1:100.....
A - 2 Detal zabudowy stałej mebli kuchennych i sprzętu agd - pomieszczenie nr 0.35 - kuchnia.....	1:50; 1:25.....
A - 3 Detal zabudowy stałej mebli kuchennych i sprzętu agd - pomieszczenie nr 0.36 - pokój wychowawców	1:50; 1:25.....
A - 4 Widoki pomieszczeń.....	-.....




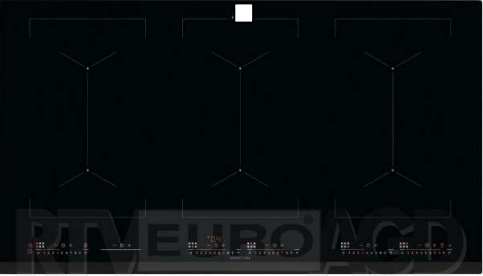
1. OPIS TECHNICZNY DO WYPOSAŻENIA MEBLOWEGO






UWAGA! Zestawienie należy rozpatrywać łącznie z rysunkami rozwinięć ścian oraz rzutami, na których zostały przedstawione szczegóły wyposażenia.

CZĘŚĆ BIUROWO - ADMINISTRACYJNA			
Nazwa wyposażenia	Zdjęcie	Opis techniczny	Szt
0.36 - POKÓJ WYCHOWAWCÓW			
Zabudowa szafkowa kuchenna		<p>Wymiary: Wg rysunków szczegółowych.</p> <p>Kolorystyka: Korpus i fronty biały mat, cokół srebrny mat.</p> <p>uchwyty czarny mat</p> <p>Kosz na odpadki w zabudowie pod zlewozmywakiem</p>	1 kpl.
Błat meblowy kuchenny		<p>Wymiary: gł. 60cm, grubość 3,5-4cm, długość 270cm</p> <p>Kolorystyka: Czarny marmurowy z przecierkami</p>	
WYPOSAŻENIE AGD			
Lodówka w zabudowie		<p>Wymiary: wysokość: min 80cm - max 82cm Szer.: min 59- max 60cm Głębokość: min 54 - max 55cm</p>	1

		Kolorystyka: front biały mat	
Mikrofalówka		Wymiary: Wys.: 25-32cm Szer.: 45 - 50cm Gł.: 32-43cm Kolorystyka: czarny	1
Zlew kuchenny 1-komorowy Z ociekaczem		Wymiary: wys.: min. 18 - max. 20cm, głębokość: min. 44 - max. 45cm, szerokość: min. 55cm - max 62cm Kolorystyka: W odcieniach czerni	1
Bateria zlewozmywakowa		Wymiary: Wys. korpusu: 38 -45cm, Głębokość: 20 - 22cm, Szer. zewnętrzna: 25-35cm Wys. wylewki: 19,4 - 22,5cm zasięg wylewki: 20,7 - 22,9cm Kolorystyka: chromowana	1
Płyta indukcyjna		Wymiary: szerokość: min. 29 cm - max. 31cm głębokość: 51,0 cm – 53,0 cm Kolorystyka: czarny	1
Okap		Wymiary: wysokość	1

(pochłaniacz)		<p>całkowita z wyciągiem regulowana : 76,5 - 114,5cm, wys. pochłaniacza: min. 38,7cm - max. 41,6cm, szerokość: 59,8 cm gł.: min. 36,7cm - max. 37,9cm Kolorystyka: czarny</p>	
Zmywarka w zabudowie		<p>Wymiary: wys.: 80,0 cm - 82,0cm gł.: 55 cm - 57,3cm szer.:40,0 cm - 44,8cm kolorystyka: obudowa zewnętrzna - drzwi z płyty melaminowej w kolorze białym mat (szczegóły w opisie technicznym zabudowy meblowej kuchennej)</p>	1
0.35 - KUCHNIA			
Wyspa z szafkami 200x80cm		<p>Wymiary: wg rys. szczegółowych.</p> <p>Kolorystyka:, fronty i korpus kolor biały mat, cokół srebrny mat</p>	1
Zabudowa szafkowa kuchenna		<p>Wymiary: wg rysunków szczegółowych</p> <p>Kolorystyka: Korpus kolor biały mat , fronty kolor biały mat oraz grafitowy mat, cokół srebrny i grafitowy mat.</p> <p>Uchwyty czarne.</p>	1 kpl.

			
Błat meblowy kuchenny		<p>Wymiary: gł. 50cm, 60cm, 70cm, grubość 3,5-4cm, długość: 212cm+208cm (gł. 60cm), 105cm+140cm (gł. 50cm), 200cm (gł. 70cm)</p> <p>Kolorystyka: kolor drewnopodobny, ciepły, zbliżony do koloru posadzki w jadalni!</p>	1 kpl.
WYPOSAŻENIE AGD			
Lodówka (chłodziarka z zamrażarką) w zabudowie		<p>Wymiary: Wys.: 187cm-193,5cm głębokość: 54 cm - 55 cm szer.: 54 cm - 56cm</p> <p>Kolorystyka: zewnątrzna: obudowa zewnątrzna - drzwi z płyty melaminowej w kolorze grafiowym mat (szczegóły w opisie technicznym zabudowy meblowej kuchennej)</p>	2
Płyta grzewcza (6 pól grzewczych)		<p>Wymiary: szerokość: 81cm - 91cm głębokość: 51cm - 53cm</p> <p>Kolorystyka: czarny</p>	1
Piekarnik		<p>Wymiary: wysokość: 55,0 cm - 59,5cm</p>	1

		<p>szerokość: 55,0 cm - 59,5cm głębokość: min. 54,8cm - max. 56,6cm</p> <p>Kolorystyka: kolor frontu czarny</p>	
Okap teleskopowy		<p>Wymiary: Szer. [cm] 89cm - 90cm Wys.[cm] 18cm -20cm Gł.[cm] 28cm - 32cm</p> <p>Kolorystyka: czarny</p>	1
Mikrofalówka		<p>Wymiary: Wys.: 31cm - 32cm Szer.: 49cm - 52cm Gł.: 42cm - 48cm</p> <p>Kolorystyka: czarny</p>	1
Zmywarka		<p>Wymiary zewnętrzne: szer. 55cm - 60cm, gł. 61cm – 69cm, wys. 80 cm – 84cm.</p> <p>Kolorystyka: Stal nierdzewna</p>	1
Zlewozmywak kuchenny 1,5 - komorowy Z ociekaczem		<p>Wymiary: wys.: min. 15 - max. 25cm, głębokość: min. 40 - max. 50cm, szerokość: min. 60cm - max 80cm</p> <p>Kolorystyka: W odcieniach czerni</p>	1
Zlewozmywak		Wymiary:	1

kuchenny 1 - komorowy		wys.: min. 15 - max. 25cm, głębokość: min. 45 - max. 55cm, szerokość: min. 50cm - max 60cm Kolorystyka: W odcieniach czerni	
Bateria zlewozmywako wa		Wymiary: Wys. korpusu: 38 -45cm, Głębokość: 20 - 22cm, Szer. zewnętrzna: 25-35cm Wys. wylewki: 19,4 - 22,5cm zasięg wylewki: 20,7 - 22,9cm Kolorystyka: chromowana	2
Kosz segregacyjny 3-dzielny wbudowany w zabudowie szafkowej dolnej		Wymiary: Dopasować do szerokości szafek dolnych o szer. 120cm Kolorystyka: Odcienie szarości	1 Kpl
POMIESZCZENIA POMOCNICZE			
0.18. - PRALNIO -SUSZARNIA DAMSKA			
0.57. - PRALNIO -SUSZARNIA MĘSKA			
SPRZĘT AGD			
Pralka		Wymiary: Szer. 59cm-63,6cm, Gł. 59cm - 60cm, Wys. 84cm-85cm	4

			
<p>Suszarka</p>		<p>Wymiary: Szer. 59cm-63,6cm, Gł. 59cm - 60cm, Wys. 84cm-85cm</p>	<p>2</p>

2. SZCZEGÓŁOWA SPECYFIKACJA TECHNICZNA DOSTAWY I MONTAŻU MEBLI KUCHENNYCH I SPRZĘTU AGD

UWAGA! Zestawienie należy rozpatrywać łącznie z rysunkami rozwinięć ścian oraz rzutami, na których zostały przedstawione szczegóły wyposażenia.

ZABUDOWA KUCHENNA

Zabudowa meblowa - kuchnia, pomieszczenie nr 0.35

Specyfikacja elementu:

- **Uwaga! typ szaf, układ frontów /szuflad, kolorystyka oraz szczegółowe wymiary ściśle wg rysunków detali.**
- Długość zabudowy meblowej dolnej: 512cm + 120cm + 120 cm
- Długość zabudowy meblowej górnej: 512cm + 120cm
- Długość wyspy: 200cm
- Głębokość zabudowy: 60cm
- Głębokość wyspy: 80cm
- Wysokość zabudowy meblowej dolnej: +/- 82cm (bez grubości blatu)
- Wysokość zabudowy meblowej górnej: +/- 80cm.
- **Kolorystyka:** biały mat, grafitowy mat, cokół srebrny mat i antracytowy RAL 7016 mat (wg rysunków detali)
- **Korpus:** płyta wiórowa lub pilśniowa gr. 18-20mm, laminowana wysokowytrzymałym laminatem melaminowym w kolorze białym matowym i antracytowym RAL 7016 matowym.
- **Fronty:** płyta wiórowa lub pilśniowa gr. 18-20mm, laminowana wysokowytrzymałym laminatem melaminowym w kolorach: białym matowym (wyspa i szafki dolne), antracytowym RAL 7016 matowym (szafki górne oraz zabudowa lodówek), obrzeże melaminowe.
- **Zawiasy:** stalowe z powłoką niklowaną z amortyzatorami, otwierane 110 °, zawiasy z systemem samoczynnie domykającym
- **Prowadnice** w szufladach np. rolkowe, stalowe z ogranicznikiem i amortyzatorem, samoczynnie domykającym.
- **Cokół:** płyta wiórowa lub pilśniowa gr. 18-20mm, laminowana wysokowytrzymałym laminatem melaminowym w kolorze srebrnym matowym i antracytowym RAL 7016 matowym, obrzeże melaminowe. Cokół wys. 10cm.
- **Wyspa:** wyspa o głębokości 80cm zbudowana z dwóch części:
 - zabudowa zamknięta z szafek dolnych o głębokości 50cm z blatem
 - zabudowa otwarta siedziska o głębokości 30cm. Zabudowa siedziska wyższa i szersza od zabudowy szafek dolnych.
UWAGA! zabudowę siedziska - blat oraz boki zabudowy wykonać z tej samej płyty laminowanej!
- **Wyposażenie wnętrza szafek dolnych i górnych:** W każdej szafce rozwieranej wewnętrzna pozioma półka. W szafce narożnikowej 2 kosze typu cargo np. nerka umożliwiające wysuwanie i dostęp do wewnętrznych półek narożnych. W szafce pod zlewem wewnętrzna szuflada wysuwana na kosze do segregacji odpadków.
- **Wyposażenie wnętrza wyspy:** W górnych szufladach wkład na sztućce, w każdej szafce rozwieranej wewnętrzna półka.
- **Uchwyty:** proste z rurki stalowe o przekroju kwadratowym 10x10mm, z zaokrąglonymi krawędziami, dł. zewnętrzna w dwóch wymiarach: 15-20 cm lub 40-60cm, głębokość 36mm, malowane proszkowo w kolorze czarnym matowym, mocowane na dwie śruby, dopasowane do grubości drzwi 16-21mm, uchwyty montowane w pionie i poziomie (układ, ilość oraz rodzaj uchwytów zgodnie z rysunkiem detalu).
- Blat podokienny w postaci stolika wesprzeć na dwóch systemowych wspornikach montowanych do ściany.



Rys. widok uchwytów meblowych

Błat meblowy kuchenny (w pomieszczeniu nr 0.35; różne długości)

Specyfikacja elementu:

- Długość blatu w zabudowie: 120 + 392 + 295cm
- Długość blatu wyspy: 200cm
- Głębokość: 50cm, 60cm - szczegóły wg rysunków.
- Grubość: min. 3,5cm- max. 4,0cm.
- **Kolorystyka:** kolor drewnopodobny, ciepły, zbliżony do koloru posadzki w jadalni, z widocznymi słojami drewna.
- Konstrukcja: laminowana płyta wiórowa.
- Laminat imitujący drewno w strukturze gładkiej, matowej.
- Krawędź blatu zaokrąglona promień 3mm.
- Boczne krawędzie blatów i wyspy- listwa boczna aluminiowa, frezowana w kolorze srebrnym, matowym na pełną wysokość i szerokość blatu, zapobiegająca kruszeniu blatu.
- Uwaga! na łączeniach blatów np. w narożnikach nie stosować listwy kątovej lub listwy szczelinowej. W miejscach łączenia blat należy wyfrezować i łączyć na silikon/kołki bez stosowania listwy kątovej.
- Na styku blatu i ściany zastosować listwę przyblatową wykończeniową ścienną, wklęsłą, trójkątną o przekroju 1,5x1,5cm, w kolorze srebrnym mat.
- W pomieszczeniu należy zdemontować istniejące parapety podokienne, nowy parapet wykonać jako przedłużenie blatu kuchennego.



Rys. przykładowa kolorystyka blatu w kolorze drewnopodobnym, odcień ciepły

Zabudowa meblowa - pokój wychowawców 0.36

Specyfikacja elementu:

- Długość zabudowy meblowej dolnej: 270 cm
- Długość zabudowy meblowej górnej: 210
- Wysokość zabudowy meblowej dolnej: +/- 82cm (bez grubości blatu)
- Wysokość zabudowy meblowej górnej: +/- 80cm.
- **Kolorystyka:** kopusz biały mat, fronty biały mat, cokół srebrny mat. Jedna szafka górna otwarta - całość w kolorze czarnym matowym.
- **Korpus:** płyta wiórowa lub pilśniowa gr. 18-20mm, laminowana wysokowytrzymałym laminatem melaminowym w kolorze białym matowym. Korpus jednej szafki otwartej w kolorze czarnym matowym.
- **Fronty:** płyta wiórowa lub pilśniowa gr. 18-20mm, laminowana wysokowytrzymałym laminatem melaminowym w kolorze białym matowym, obrzeże melaminowe.
- **Zawiasy:** stalowe z powłoką niklowaną z amortyzatorami, otwierane 110 °, zawiasy z systemem samoczynnie domykającym
- **Prowadnice** w szufladach np. rolkowe, stalowe z ogranicznikiem i amortyzatorem, samoczynnie domykającym.
- **Cokół:** płyta wiórowa lub pilśniowa gr. 18-20mm, laminowana wysokowytrzymałym laminatem melaminowym w kolorze srebrnym matowym, obrzeże melaminowe. Cokół wys. 10cm.
- **Wyposażenie wnętrza:** W górnej szufladzie wkład na sztucce. W każdej szafce rozwieranej wewnętrzna półka.
- **Uchwyty:** proste z rurki stalowe o przekroju kwadratowym 10x10mm, z zaokrąglonymi krawędziami, dł. zewnętrzna w dwóch wymiarach: 15-20 cm lub 40-60cm, głębokość 36mm, malowane proszkowo w kolorze czarnym matowym, mocowane na dwie śruby, dopasowane do grubości drzwi 16-21mm, uchwyty montowane w pionie i poziomie (układ, ilość oraz rodzaj uchwytów zgodnie z rysunkiem detalu).



Rys. widok uchwytów meblowych

Blat meblowy kuchenny (pokój wychowawców nr 0.36)

Specyfikacja elementu:

- Długość: 270cm
- Głębokość: 60cm
- Grubość: min. 3,5cm- max. 4,0cm.
- Kolorystyka: kolor czarny imitujący marmur.
- Konstrukcja: laminowana płyta wiórowa.
- Laminat imitujący marmur w strukturze gładkiej, matowej.
- Krawędź blatu zaokrąglona promień 3mm.
- Boczne krawędzie blatów i wyspy- listwa boczna aluminiowa, frezowana w kolorze czarnym, matowym na pełną wysokość i szerokość blatu, zapobiegająca kruszeniu blatu.
- Na styku blatu i ściany zastosować listwę przyblatową wykończeniową ścienną, wklęsłą, trójkątną o przekroju 1,5x1,5cm, w kolorze czarnym mat.



Rys. przykładowa kolorystyka blatu w kolorze czarnym imitującym marmur

Lodówka w zabudowie (pom. wychowawców nr 0.36), szt. 1

Specyfikacja elementu:

- Gabaryty (uwaga: wymiary dopasować i skoordynować z zabudową mebli kuchennych oraz innymi elementami wyposażenia!):
 - Wysokość: min.80cm – max.82cm
 - Szerokość: min.59 - max.60cm
 - Głębokość: min.54 – max.55cm
- Liczba półek chłodziarki: minimum 2
- Funkcja dodatkowa: oświetlenie LED wewnętrzne
- Kolorystyka: biały
- Lodówka podblatowa do zabudowy
- Klasa efektywności energetycznej: minimum F
- Kierunek otwierania drzwi: prawe
- Wbudowany wewnętrzny zamrażalnik
- Zasilanie sieciowe, napięcie 230V.



Mikrofalówka (pom. wychowawców nr 0.36), szt. 1

Specyfikacja elementu:

- Gabaryty (uwaga: wymiary dopasować i skoordynować z zabudową mebli kuchennych oraz innymi elementami wyposażenia!):
 - Wysokość: 25-32cm
 - Szerokość: 45 - 50cm
 - Głębokość: 32-43cm
- Kolorystyka: srebrno-czarny
- Kuchenka mikrofalowa wolnostojąca
- Zasilanie sieciowe, napięcie 230V
- Funkcje podstawowe: gotowanie, grill, podgrzewanie, rozmrażanie
- Moc mikrofal: minimum 700W
- Moc grilla: minimum 900W
- Wyświetlacz LCD
- Zegar
- Sterowanie elektroniczne, dotykowe lub manualne
- Talerz obrotowy, średnica talerza: minimum 24cm
- Min. 6 programów automatycznych
- Minutnik
- Oświetlenie wewnętrzne.



Zlewozmywak kuchenny 1-komorowy z ociekaczem (pom. wychowawców nr 0.36), szt. 1

Specyfikacja elementu:

- Gabaryty (uwaga: wymiary dopasować i skoordynować z zabudową mebli kuchennych oraz innymi elementami wyposażenia!):
 - Wysokość: min. 16 - max. 20cm
 - Głębokość: min. 44 - max. 48cm
 - Szerokość: min. 55cm - max 62cm
- Typ: wpuszczany w blat lub wbudowywany
- Materiał wykonania: granit granit (konglomerat granitowy – min. 70 - 80% kruszywa granitowego)
- Liczba komór: jednokomorowy z ociekaczem
- Otwór na baterię w płycie zlewozmywaka
- Szerokość podbudowy minimum 50cm
- Odpływ / zawór: 3,5cala
- Funkcje dodatkowe: odporność na uderzenia, wysokie temperatury i zarysowania
- Kolorystyka w odcieniach czerni



Bateria zlewozmywakowa

(pom. wychowawców nr 0.36), szt. 1; (kuchnia nr 0.35), szt. 2

Specyfikacja elementu:

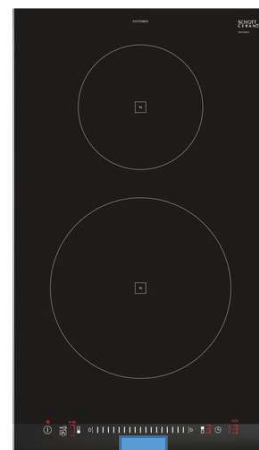
- Gabaryty (uwaga: wymiary dopasować i skoordynować z zabudową mebli kuchennych oraz innymi elementami wyposażenia!):
 - Wysokość korpusu: 38 -45cm
 - Głębokość: 20 - 22cm
 - Szerokość zewnętrzna: 25-35cm
 - Wysokość wylewki: 19 - 25cm
- Zasięg wylewki: 19 - 23cm
- Kolorystyka: chromowana
- Typ baterii: stojąca
- Rodzaj baterii: jednodźwigniowa
- Materiał wykonania: stal szlachetna
- Bateria zlewozmywakowa w kształcie litery "U"
- Bateria wyposażona w perlator
- Głowica ceramiczna
- Otwór montażowy 35mm
- Bateria wysokociśnieniowa
- Obrotowa, wyciągana wylewka
- Uwaga! zasięg wylewki dopasować do ostatecznych wymiarów i dobranego zlewozmywaka.



Płyta indukcyjna (pom. wychowawców nr 0.36), szt. 1

Specyfikacja elementu:

- Gabaryty (uwaga: wymiary dopasować i skoordynować z zabudową mebli kuchennych oraz innymi elementami wyposażenia!):
 - Szerokość: min. 27 cm - max. 33cm
 - Głębokość: 50,0 cm – 55,0 cm
- Kolorystyka: czarny
- Rodzaj płyty: indukcyjna
- Płyta do zabudowy, nablutowa, montowana na blacie
- 2 pola grzewcze indukcyjne
- Wykonanie płyty grzewczej: szklane lub ceramiczne bez ramki
- Sterowanie płyty grzewczej: elektroniczne - dotykowe
- Moc przyłączeniowa: 3,6 - 3,7 kW
- Napięcie zasilania: 220 - 240 V
- Funkcje dodatkowe: funkcja Booster lub PowerBoost
- Blokada bezpieczeństwa



Okap - pochłaniacz (pom. wychowawców nr 0.36), szt. 1

Specyfikacja elementu:

- Gabaryty (uwaga: wymiary dopasować i skoordynować z zabudową mebli kuchennych oraz innymi elementami wyposażenia!):
- Wysokość całkowita z wyciągiem regulowana: min. 76cm - 123cm
- Wysokość pochłaniacza: min. 35cm - max. 45cm
- Szerokość: min. 58 - max. 62 cm
- Głębokość: min. 35 - max. 39cm
- Kolorystyka: czarny
- Tryb pracy: pochłaniacz pracujący w trybie zamkniętym, w zestawie filtry z węglem aktywnym
- Mocowanie do ściany
- Rodzaj okapu: Kominowy
- **Klasa efektywności energetycznej: minimum C**
- Regulacja prędkości: skokowa
- Poziom hałasu: maksymalnie 70dB
- Wydajność maksymalna: minimum 500 m3/h
- Oświetlenie: ledowe lub diodowe
- Filtr przeciwtłuszczowy: aluminiowy
- Sterowanie: dotykowe lub mechaniczne.
- Typ okapu: skośny



Zmywarka w zabudowie (pom. wychowawców nr 0.36), szt. 1

Specyfikacja elementu:

- Gabaryty (uwaga: wymiary dopasować i skoordynować z zabudową mebli kuchennych oraz innymi elementami wyposażenia!):
- Wysokość: 80,0 cm - 82,0cm
- Głębokość: 55 cm - 58cm
- Szerokość: 40,0 cm - 45cm
- Kolorystyka: obudowa zewnętrzna - drzwi z płyty melaminowej w kolorze białym mat (szczegóły w opisie technicznym zabudowy meblowej kuchennej)
- Rodzaj zmywarki: zmywarka do zabudowy
- Pojemność: 10 kompletów
- Poziom hałasu: max. 45 dB
- Bezpieczeństwo użytkowania: blokada przycisków, zabezpieczenie przed zalaniem
- Wykonanie zmywarki: stal nierdzewna
- Wyświetlacz elektroniczny: tak
- **Klasa efektywności energetycznej: minimum C**
- Zakres temperatur zmywania (min.): 40-75 °C (+/-5°)
- Kosz: kosz dolny i górny oraz tzw. trzecia szuflada do mycia sztućców i małych akcesoriów kuchennych
- Minimum 5 różnych programów zmywania.



Lodówka (kuchnia nr 0.35), szt. 2

Specyfikacja elementu:

- Gabaryty (uwaga: wymiary dopasować i skoordynować z zabudową mebli kuchennych oraz innymi elementami wyposażenia!):
- Wysokość: 187 cm - 194 cm
- Głębokość: 54 cm - 56cm

- Szerokość: 54 cm - 56cm
- Pojemność chłodziarki: minimum 200l
- Pojemność zamrażalki: minimum 60l
- Ilość drzwi: 2
- Typ: do zabudowy
- Położenie zamrażalnika: na dole
- Kierunek otwierania drzwi: lewe
- Kolorystyka wewnętrzna: biały
- Kolorystyka zewnętrzna: obudowa zewnętrzna - drzwi z płyty melaminowej w kolorze antracytowym mat (szczegóły w opisie technicznym zabudowy meblowej kuchennej)
- Oświetlenie wnętrza: LED
- Bezsronowa: tak, system NO-FROST
- **Klasa efektywności energetycznej: minimum E**
- Sterowanie: elektroniczne
- Funkcje: alarm niedomkniętych/otwartych drzwi, wyświetlacz elektroniczny LED, elektroniczna regulacja temperatury.
- Chłodziarka: rozmrażanie automatyczne, system NO-FROST, liczba półek 3 lub 4, półki szklane, dodatkowo np.: półka na butelki, szuflada na warzywa, balkoniki na drzwiach.
- Zamrażarka: rozmrażanie automatyczne, system NO-FROST, liczba szuflad 2 lub 3 z frontem przezroczystym.
- Zasilanie 230V.



Zlewozmywak 1,5 komory (kuchnia nr 0.35), szt. 1

Specyfikacja elementu:

- Gabaryty (uwaga: wymiary dopasować i skoordynować z zabudową mebli kuchennych oraz innymi elementami wyposażenia!):
- Wysokość: 16-20cm
- Głębokość: 44-50cm
- Szerokość: 75 - 80cm
- Typ: wpuszczany w blat lub wbudowywany
- Materiał wykonania: granit (konglomerat granitowy – min. 70 - 80% kruszywa granitowego)
- Liczba komór: 1,5 komory z ociekaczem
- Otwór na baterię w płycie zlewozmywaka
- Minimalna szerokość podbudowy 60cm
- Odpływ / zawór: 3,5cala
- Funkcje dodatkowe: odporność na uderzenia, wysokie temperatury i zarysowania
- Kolorystyka w odcieniach czerni



Zlewozmywak kuchenny 1-komorowy (kuchnia nr 0.35), szt. 1

Specyfikacja elementu:

- Gabaryty (uwaga: wymiary dopasować i skoordynować z zabudową mebli kuchennych oraz innymi elementami wyposażenia!):
- Wysokość: min. 15 - max. 25cm
- Głębokość: min. 45 - max. 55cm
- Szerokość: min. 50cm - max 60cm

- Typ: wpuszczany w blat lub wbudowywany
- Materiał wykonania: granit granit (konglomerat granitowy – min. 70 - 80% kruszywa granitowego)
- Liczba komór: jednokomorowy
- Otwór na baterię w płycie zlewozmywaka
- Szerokość podbudowy minimum 50cm
- Odpływ / zawór: 3,5cala
- Funkcje dodatkowe: odporność na uderzenia, wysokie temperatury i zarysowania
- Kolorystyka w odcieniach czerni



Płyta grzewcza - 6 pól grzewczych (kuchnia nr 0.35), szt. 1

Specyfikacja elementu:

- Gabaryty (uwaga: wymiary dopasować i skoordynować z zabudową mebli kuchennych oraz innymi elementami wyposażenia!):
 - Szerokość: 81,0 cm – 91,0 cm
 - Głębokość: 51,0 cm – 53,0 cm
- Kolorystyka: czarny
- Rodzaj płyty: indukcyjna
- Pola grzewcze: 6 pól indukcyjnych.
- Montaż: montowana na blacie kuchennym
- Moc przyłączeniowa: minimum 7400W
- Napięcie zasilania: 400V
- Sterowanie płyty grzewczej: elektroniczne - dotykowe (sensoryczne) na płycie grzewczej.
- Bezpieczeństwo użytkownika: blokada ustawień, zabezpieczenie przed dziećmi
- Funkcje dodatkowe: minimum 9 poziomów mocy grzania, funkcja Booster lub PowerBoost, osobne sterowanie każdym polem.



Piekarnik (kuchnia nr 0.35), szt. 1

Specyfikacja elementu:

- Gabaryty (uwaga: wymiary dopasować i skoordynować z zabudową mebli kuchennych!):
 - Wysokość: 55,0 cm - 59,5cm
 - Szerokość: 55,0 cm - 59,5 cm
 - Głębokość: min. 54,0cm - max. 57,0cm
- Kolorystyka: kolor frontu czarny lub czarny/stal nierdzewna
- Rodzaj piekarnika: elektryczny
- Typ: piekarnik podblatowy w zabudowie
- Drzwi: otwieranie uchylne
- Wyposażenie: min. 1x ruszt, 2 x blacha do pieczenia
- Wyświetlacz: elektroniczny graficzny
- **Klasa energetyczna: minimum A+**
- Zasilanie 230V
- Liczba poziomów pieczenia: minimum 5
- Pojemność: 70l - 75l
- Typ prowadnic: drabinki lub teleskopowy
- Bezpieczeństwo użytkownika: blokada bezpieczeństwa
- Funkcje podstawowe pieczenia minimum: grill grzałka dolna, grzałka górna, termoobieg.
- Funkcje dodatkowe np.: funkcja "pizza", funkcja rozmrażanie, podtrzymywanie ciepła, funkcja podgrzewanie.



Okap teleskopowy (kuchnia nr 0.35), szt. 1

Specyfikacja elementu:

- Gabaryty (uwaga: wymiary dopasować i skoordynować z zabudową mebli kuchennych!):
 - Wysokość: 18 cm - 27,0 cm
 - Szerokość: 89,0 cm –90,0 cm
 - Głębokość (bez wysunięcia) : 28,0 cm – 32,0 cm
- Kolorystyka: czarny
- Rodzaj okapu: teleskopowy
- Tryb pracy: pochłaniacz, wyciąg
- Natężenie przepływu powietrza przy minimalnej wydajności [m3/h]: min. 290
- Natężenie przepływu powietrza przy maksymalnej wydajności [m3/h]: minimum 500
- Natężenie przepływu powietrza w trybie intensywnym [m3/h]: min. 700
- Poziom hałasu przy maksymalnej wydajności[dB] : 60 - 69
- **Klasa efektywności energetycznej: minimum B**
- Liczba silników: minimum 1
- Liczba prędkości: minimum 3
- Moc silnika: 230W - 250W
- Sterowanie: dotykowe
- Oświetlenie: LED
- Filtry: filtr przeciwtłuszczowy aluminiowy, filtr węglowy
- Liczba filtrów odłuszczających: 2
- Średnica wylotu powietrza: 15cm.



Mikrofalówka (kuchnia nr 0.35), szt. 1

Specyfikacja elementu:

- Gabaryty (uwaga: wymiary dopasować i skoordynować z zabudową mebli kuchennych oraz innymi elementami wyposażenia!):
 - Wysokość: 27cm - 32cm
 - Szerokość: 47cm - 52cm
 - Głębokość: 38cm - 52cm
- Kolorystyka: czarny
- Kuchenka mikrofalowa wolnostojąca
- Zasilanie sieciowe, napięcie 230V
- Moc mikrofal: minimum 800 W
- Moc grilla: minimum 900 W
- Pojemność: minimum 25l
- Wyświetlacz LCD
- Zegar
- Sterowanie elektroniczne, dotykowe lub manualne
- Talerz obrotowy, średnica talerza: minimum 28 cm
- Funkcje podstawowe przygotowywania posiłków: gotowanie, podgrzewanie, rozmrażanie, grill
- Wewnętrzne oświetlenie
- Liczba poziomów mocy: minimum 5.



Zmywarka (kuchnia nr 0.35), szt. 1

Specyfikacja elementu:

- Gabaryty (uwaga: wymiary dopasować i skoordynować z zabudową mebli kuchennych oraz innymi elementami wyposażenia!):
 - Szerokość: 55 - 60 cm
 - Głębokość: 58 - 69 cm
 - Wysokość: 80 - 84 cm
- Zmywarka z funkcją wyparzania w temperaturze min. 80 - 90 °C.

Kolor stal nierdzewna

- Długość cyklu: minimum 1 cykl 120 sek. (dopuszcza się więcej cykli)
- Wydajność koszy na godzinę: min. 30 szt/h
- wysokość naczyń: minimum 30,0cm (dopuszcza się możliwość mycia wyższych naczyń)
- Wymiary kosza: 500x500 mm (+/-5cm); w zestawie min.: 1 szt. kosz na szkło, 1 szt. kosz na 18 talerzy, 2x koszyk na sztućce
- Moc grzałek zbiornika: minimum 2,0 kW
- Moc grzałek bojlera: minimum 2,5 kW
- Moc całkowita: minimum 3,00 kW
- Zasilanie: 230V
- Wyposażenie dodatkowe konieczne:
 - pompa spustowa (ze względu na odpływ wody powyżej 10cm od podłogi)
 - wewnętrzna pompa wspomagająca płukanie lub podnosząca ciśnienie
- Obudowa wykonana w całości z wysokiej jakości stali nierdzewnej
- Temperatura mycia: 50-60°C (+/-10°)
- Temperatura wyparzenia: 80-90°C
- Nóżki ułatwiające wy poziomowanie
- Przewód zasilający elektryczny, odpływowy oraz zasilania wody np. 3/4 cala
- Elektroniczny lub elektromechaniczny układ sterowania
- Wbudowane elektroniczne dozowniki płynu myjącego i nabłyszczającego



Kosz segregacyjny w zabudowie 3-dzielny (kuchnia 0.35), 1 komplet

Specyfikacja elementu:

- Gabaryty (uwaga: wymiary dopasować i skoordynować z zabudową mebli kuchennych oraz innymi elementami wyposażenia!)
- Wysokość: max. 50cm (dopasować do wysokości szuflady)
- Głębokość (łącznie dla 3 koszy na odpadki): max. 55cm (dopasować do głębokości szuflady)
- Szerokość (łącznie dla 3 koszy na odpadki): max. 90cm (dopasować do szerokości szuflady)
- Ilość koszy na odpadki: minimum 3 szt.
- Pojemność jednego kosza: minimum 15l
- Materiał wykonania: tworzywo sztuczne
- Pojemniki umieszczone w stabilnej podstawie z tworzywa, dopasowanej do kształtu pojemników i zapewniające ich stabilność z możliwością wyjęcia poszczególnych koszy i ich opróżnienia,
- Pojemniki wyposażone w pokrywę, uchwyt oraz różne oznaczenie kolorystyczne



Pralka (pralnio-suszarnia pom. 0.18 i 0.57), szt. 4

Specyfikacja elementu:

- Gabaryty (uwaga: wymiary dopasować i skoordynować z innymi elementami wyposażenia!):
 - Szerokość: 55cm - 65cm
 - Głębokość: 55cm - 66cm
 - Wysokość: 80cm - 85cm
- **Klasa efektywności energetycznej: minimum A (dawniej A+++)**
- Sposób ładowania: od przodu
- Pojemność: minimum 9 kg
- Zasilanie sieciowe, napięcie 230V
- Poziom hałasu (pranie / wirowanie): - maksymalnie 75dB
- Maksymalna prędkość wirowania: min. 1400 obr./min.
- Programator (sterowanie) elektroniczny
- Polskie menu
- Wyświetlacz elektroniczny LCD
- Regulacja prędkości wirowania
- Regulacja temperatury prania
- Wskaźnik przebiegu programu
- Programy prania - minimum 7 różnych programów prania
- Zabezpieczenie przed zalaniem



Suszarka (pralnio-suszarnia pom. 0.18 i 0.57), szt. 2

Specyfikacja elementu:

- Gabaryty (uwaga: wymiary dopasować i skoordynować z innymi elementami wyposażenia!):
 - Szerokość: 58cm - 64cm
 - Wysokość: 84cm - 85cm
 - Głębokość: 55cm - 64cm
- **Klasa efektywności energetycznej: minimum A+++**
- Sposób ładowania: od przodu
- Wielkość ładunku: minimum 8 kg
- Typ suszarki: kondensacyjna
- Zasilanie sieciowe, napięcie 230V,
- Poziom hałasu: maksymalnie 75dB
- Programator (sterowanie) elektroniczny,
- Polskie menu,
- Wyświetlacz elektroniczny LCD,
- Automatyczna suszarka bębnowa,
- Z pompą ciepła,
- Wybór stopnia suszenia,
- Programy suszenia - minimum 6 różnych programów
- Zabezpieczenie: np. blokada przedwczesnego otwarcia drzwi lub blokada rodzicielska



Uwaga:

1. Dla wszystkich produktów przyjmuje się tolerancję na wymiary +/-3%, przy czym należy sprawdzić przed ostatecznym zamówieniem czy produkty większe zmieszczą się w pomieszczeniach.

2. Parametry techniczne podane są jako minimalne, jakie należy spełnić.

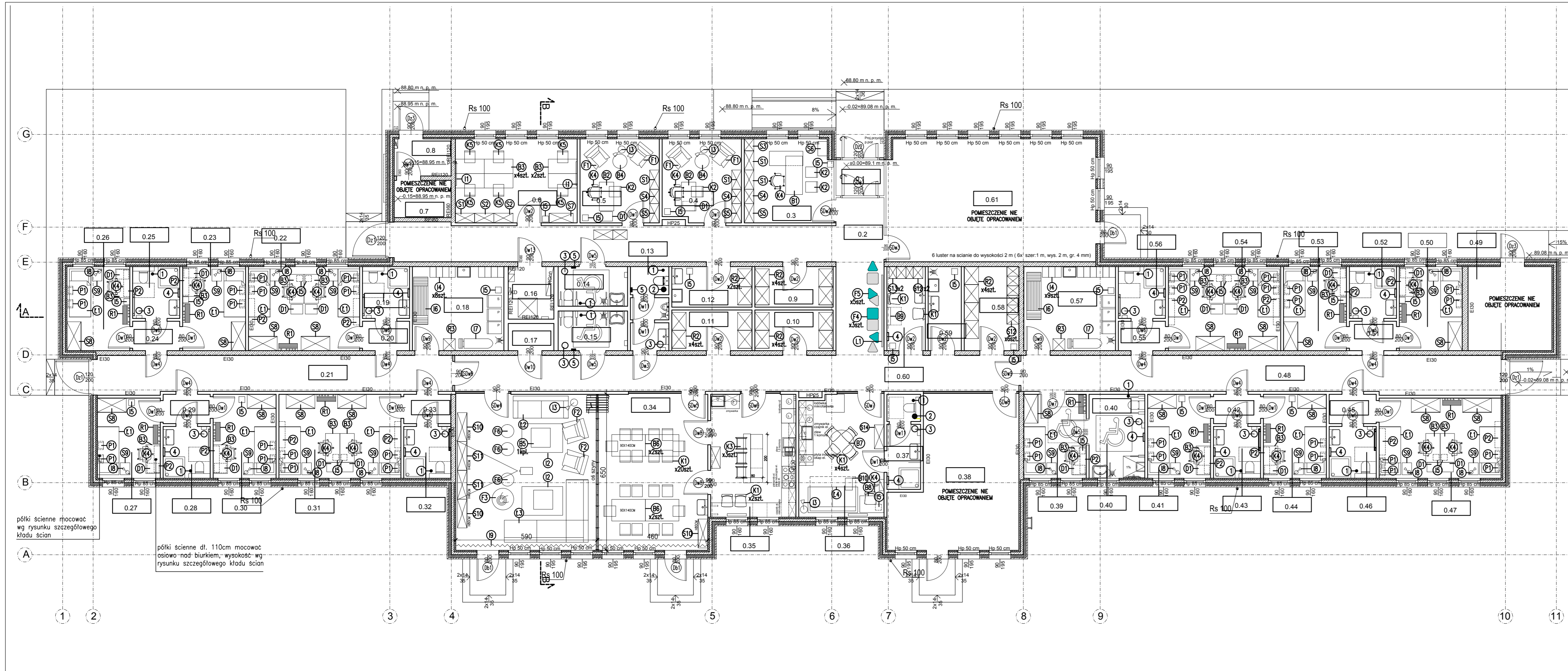
3. Przed ostatecznym zamówieniem należy pozyskać bezwzględną akceptację Zamawiającego, Użytkownika i Projektanta.

3. CZĘŚĆ RYSUNKOWA

RYS. NR

SKALA

- | | |
|---|------------------|
| 1 Wyposażenie meblowe - rzut parter..... | 1:100 |
| 2 Detal zabudowy stałej mebli kuchennych i sprzętu agd -
pomieszczenie nr 0.35 - kuchnia | 1:50; 1:25 |
| 3 Detal zabudowy stałej mebli kuchennych i sprzętu agd -
pomieszczenie nr 0.36 - pokój wychowawców | 1:50; 1:25 |
| 4 Widoki pomieszczeń | - |



LEGENDA UMEBLOWANIA

BIURKA / STOŁY

- (B1) BIURKO 160x70cm Z DOSTAWKĄ
- (B2) BIURKO 120x60cm WOLNOSTOJĄCE NA PŁOZACH
- (B3) BIURKO 120x60cm WOLNOSTOJĄCE NA NOGACH
- (B4) STOLIK KAWOWY (GABINETY)
- (B5) STOLIK KAWOWY (POKÓJ DZIENNY)
- (B6) STÓŁ 90x140cm
- (B7) STÓŁ OKRĄGLY Ø100-110cm
- (B8) BIURKO 100x70cm WOLNOSTOJĄCE NA PŁOZACH
- (B9) STOLIK SKŁADANY W POM. SOCJALNYM
- (B10) STOLIK BOCZNY W POM. WYCHOWAWCY

KONTENERY

- (D1) KONTENER PODBIURKOWY 40x60x55,8cm

SZAFY

- (S1) SZAFKA AKTOWA ZAMYKANA 40x80cm H200
- (S2) SZAFKA AKTOWA NIEZAMYKANA 40x80cm H200
- (S3) SZAFKA AKTOWA ZAMYKANA 40x45-50cm H200
- (S4) SZAFKA UBRANIOWA 40x60cm, H200cm
- (S5) SZAFKA STALOWA ZAMYKANA 40x80cm H200
- (S6) SZAFKA NISKA NA DRUKARKĘ 60x40cm H50
- (S7) SZAFKA NISKA 40x100cm H75cm
- (S8) SZAFKA UBRANIOWA 60x120cm H200
- (S9) SZAFKA NOCNA 40x48cm H55
- (S10) SZAFKA NISKA 40x120cm H80
- (S11) SZAFKA NISKA 40x120cm H40
- (S12) SZAFKA PRACOWNICZA 40x49cm H180
- (S13) SZAFKA PRACOWNICZA 30x49cm H180
- (S14) SZAFKA AKTOWA NISKA ZAMYKANA 40x100cm H100cm

ŁÓŻKA / KANAPY

- (L1) ŁÓŻKO JEDNOOSOBOWE 90x200cm
- (L2) SOFA 2-OSOBOWA NIEROZKŁADANA
- (L3) SOFA TYPU "L" 5-OSOBOWA NIEROZKŁADANA
- (L4) SOFA ROZKŁADANA

KRZESŁA

- (K1) KRZESŁO PLASTIKOWE
- (K2) KRZESŁO TYPU KONFERENCYJNEGO TAPICEROWANE Z PODŁOKIETNIKAMI
- (K3) KRZESŁO TYPU HOCKER
- (K4) KRZESŁO BIUROWE OBROTOWE
- (K5) KRZESŁO KONFERENCYJNE DO NAUKI

FOTELE / SIEDZISKA

- (F1) FOTEL (GABINETY)
- (F2) FOTEL USZAK (POK. DZIENNY)
- (F3) PUFA
- (F4) PUFA "KWADRAT" 1-OSOBOWA
- (F5) PUFA "TRÓJKĄT" 1-OSOBOWA
- (F6) PUFA TWARDA Ø55CM

PÓLKI ŚCIENNE

- (P1) PÓLKA ŚCIENNA "SZEŚCIAŃ"
- (P2) PÓLKA ŚCIENNA DL. 110CM

REGAŁY METALOWE

- (R1) REGAŁ NA BUTY
- (R2) REGAŁ METALOWY 60x75cm H213
- (R3) REGAŁ METALOWY 50x50cm H213

INNE

- (I1) TABLICA KORKOWA
- (I2) DYWAN (POKÓJ DZIENNY)
- (I3) LAMPA STOJĄCA
- (I4) KOSZ NA BIELIZNĘ
- (I5) KOSZ NA ODPADKI
- (I6) SUSZARKA STOJĄCA NA BIELIZNĘ
- (I7) DESKA DO PRASOWANIA
- (I8) LAMPKA NOCNA
- (I9) ZASŁONY Z KARNIZEM I MASKOWNICĄ

STOLARKA

- (Z1) ŚCIANA PRZESUWNA

LOGO

- (L) LOGO ŚCIENNE

UWAGI W POWYŻSZYM ZESTAWIENIU NIE ZOSTAŁY WYSZCZEGÓLNIONE:
 • ZABUDOWA KUCHENNA MEBLOWA PODOBLATOWA
 • ZABUDOWA KUCHENNA MEBLOWA WISZĄCA
 • WYPOSAŻENIE AGD KUCHNI
 SZCZEGÓŁY WG RYSUNKÓW SZCZEGÓŁOWYCH

LEGENDA WYPOSAŻENIA SANITARIATÓW

- (1) SZCZOTKA DO WC
- (2) KOSZ NA ODPADKI 5L
- (3) KOSZ NA ODPADKI 12L
- (4) WIESZAK NA UBRANIA (4 ZAWIESZKI) montaż standardowy środek osi h150cm, niepełnosprawny h110cm
- (5) WIESZAK NA UBRANIA (2 ZAWIESZKI) montaż standardowy środek osi h150cm

Zestawienie pomieszczeń		
Numer	Nazwa	Powierzchnia
0.1	Wiatrołóg	3.00 m²
0.2	Komunikacja	76.37 m²
0.3	Pok. wych. koordynatora	12.86 m²
0.4	Gab. pedagoga	11.27 m²
0.5	Gab. psychologa	11.55 m²
0.6	Pok. do pracy ind.	17.75 m²
0.7	Pom. techniczne	3.67 m²
0.8	Pom. hydrofóra	3.67 m²
0.9	Archiwum	5.51 m²
0.10	Mag. biel. czystej	5.51 m²
0.11	Mag. biel. brudnej	5.65 m²
0.12	Mag. sr. chem.	5.65 m²
0.13	WC mekkie	5.60 m²
0.14	WC N.P.	4.77 m²
0.15	WC N.P.	4.77 m²
0.16	Rozdzielnia elektryczna	4.16 m²
0.17	Pom. pomocnicze	2.19 m²
0.18	Pralno-suszarzarnia	13.33 m²
0.19	Łazienka	4.05 m²
0.20	Przedzianek	2.39 m²
0.21	Komunikacja	22.62 m²
0.22	Pokój 2 os.	16.21 m²
0.23	Pokój 1 os.	9.17 m²
0.24	Przedzianek	2.39 m²
0.25	Łazienka	4.05 m²
0.26	Pokój 1 os.	9.17 m²
0.27	Pokój 1 os.	8.75 m²
0.28	Łazienka	4.05 m²
0.29	Przedzianek	2.39 m²
0.30	Pokój 1 os.	9.17 m²
0.31	Pokój 2 os.	17.78 m²
0.32	Łazienka	4.05 m²
0.33	Przedzianek	2.39 m²
0.34	Pokój dzienny z jadalnią	88.25 m²
0.35	Kuchnia	18.24 m²
0.36	Pokój wychowawczy	19.97 m²
0.37	Łazienka	5.36 m²
0.38	Silownia	29.71 m²
0.39	Pokój n.p.	9.10 m²
0.40	Łazienka N.P.	8.12 m²
0.41	Pokój 1 os.	9.17 m²
0.42	Przedzianek	2.39 m²
0.43	Łazienka	4.05 m²
0.44	Pokój 1 os.	9.17 m²
0.45	Przedzianek	2.39 m²
0.46	Łazienka	4.05 m²
0.47	Pokój 2 os.	16.97 m²
0.48	Komunikacja	30.81 m²
0.49	Pom. gospodarcze	12.25 m²
0.50	Pokój 1 os.	9.17 m²
0.51	Przedzianek	2.39 m²
0.52	Łazienka	4.05 m²
0.53	Pokój 1 os.	9.17 m²
0.54	Pokój 2 os.	16.38 m²
0.55	Przedzianek	2.39 m²
0.56	Łazienka	4.05 m²
0.57	Pralno-susz.	13.37 m²
0.58	Pom. pomocnicze do przechowywania rzeczy	7.98 m²
0.59	Pom. porządkowe	4.83 m²
0.60	Pom. sprzątki	5.60 m²
0.61	Sala fitness	44.07 m²
Suma		687.32 m²

PERSPEKTYWA PRACOWNIA PROJEKTOWA Sp. z o.o.
 30-109 KRAKÓW UL. SALWATORSKA 14 TEL. 012-426-06-16
 EMAIL: BIURO@PERSPEKTYWA-KRAKOW.PL WWW.PERSPEKTYWA-KRAKOW.PL
 BIURO W POZNANI: 61-851 POZNAŃ UL. ZIELONA 8 TEL. 0618513010

Nazwa i adres inwestycji: DOSTAWA I MONTAŻ MEBLI KUCHENNYCH I SPRZĘTU AGD DO POMIESZCZEN PLACÓWKI OPIEKUNCO - WYCHOWAWCZEJ W SWARZĘDZU PRZY UL. CMENTARNEJ Data: LISTOPAD 2022R.

Inwestor: POWIAT POZNAŃSKI UL. JACKOWSKIEGO 18, 60-509 POZNAŃ Branża: ARCHITEKTURA

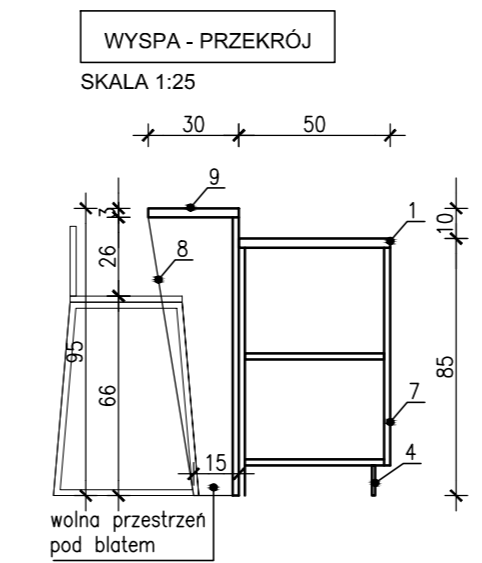
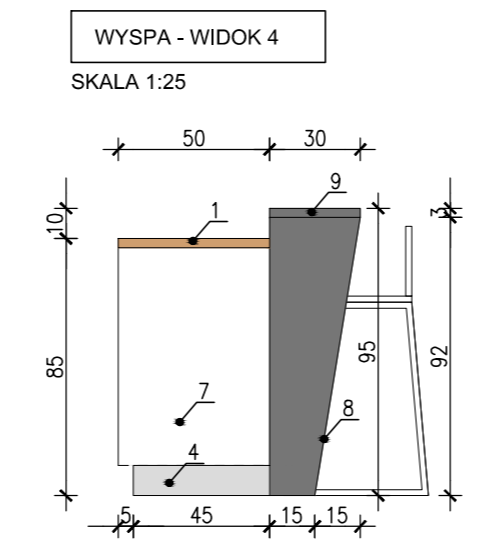
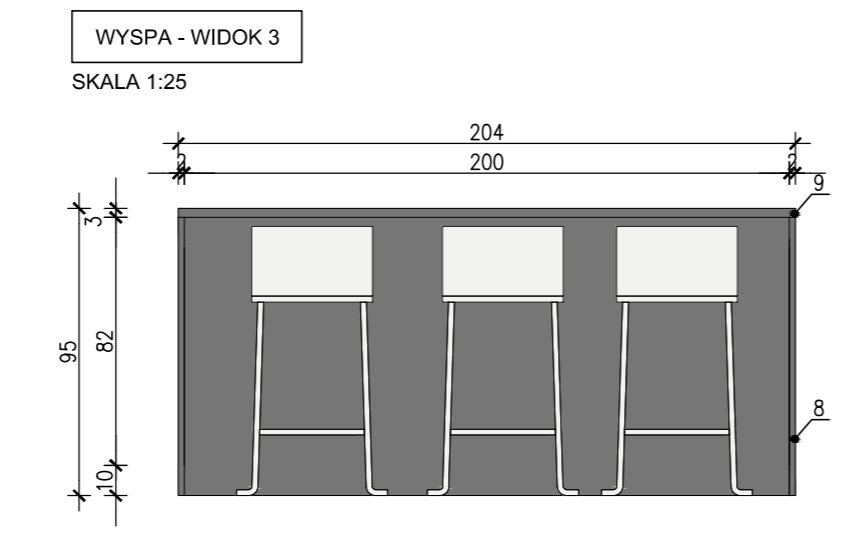
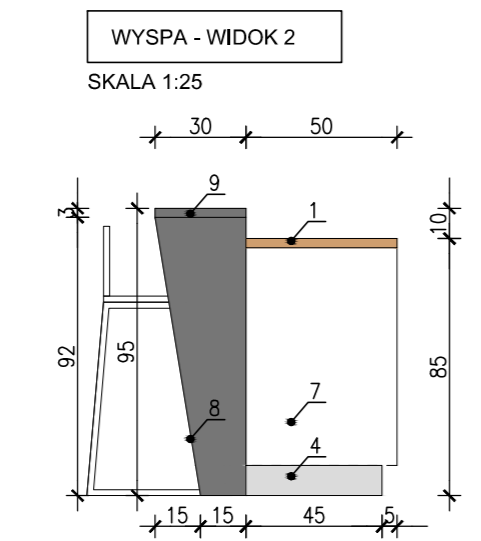
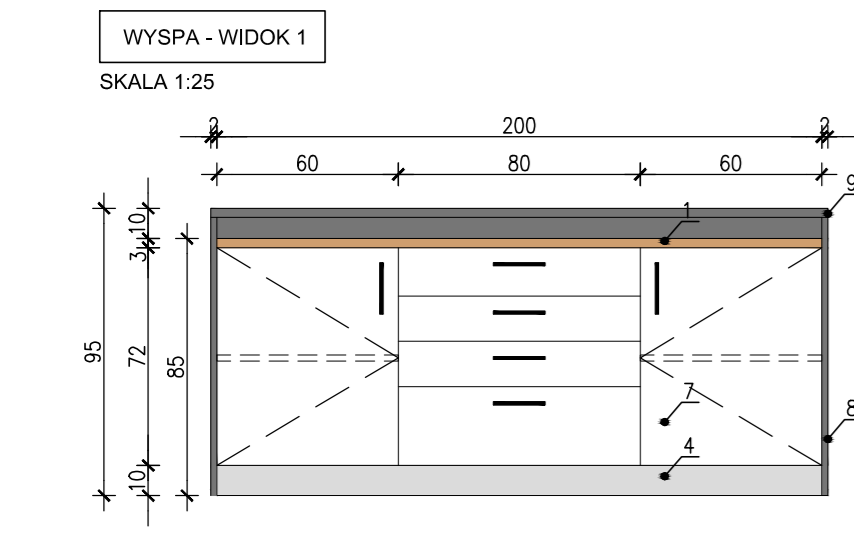
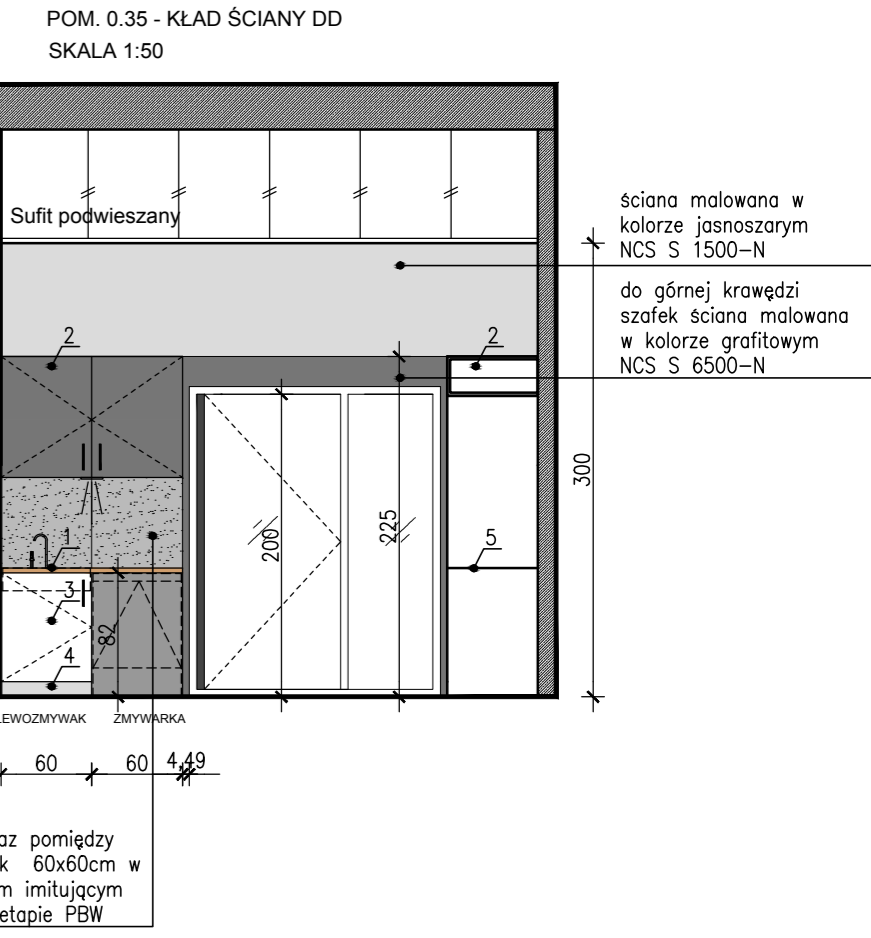
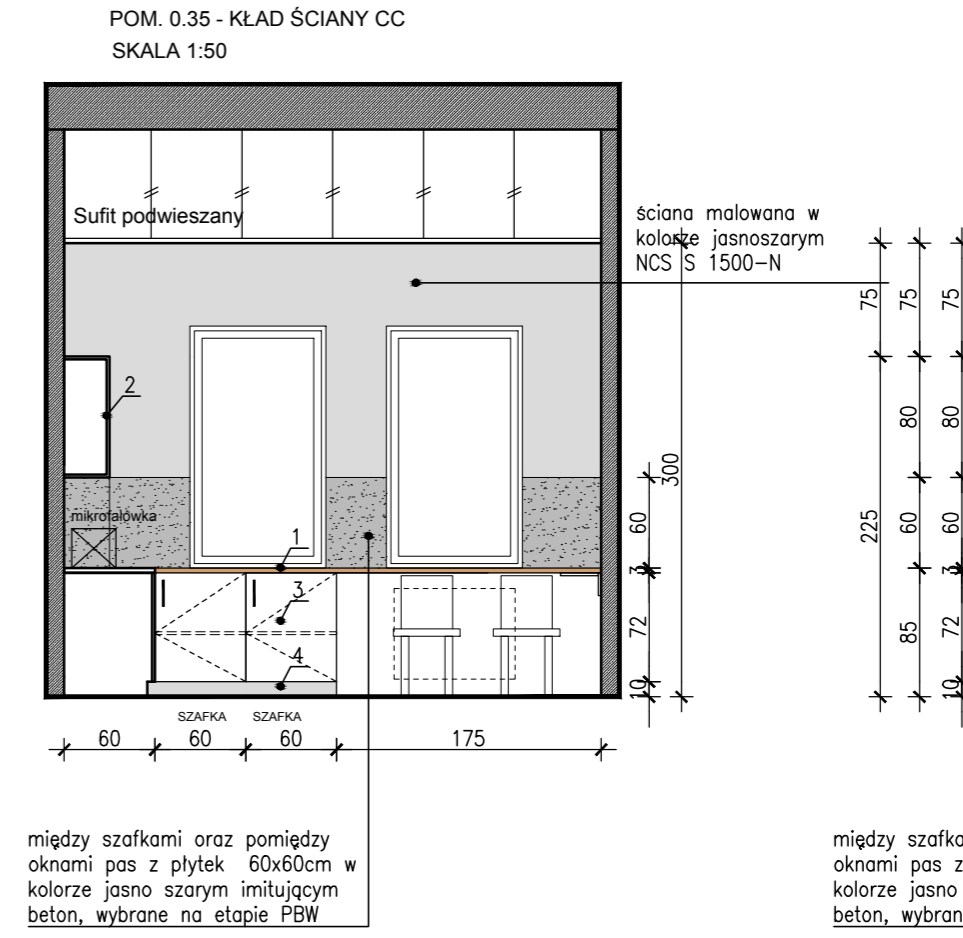
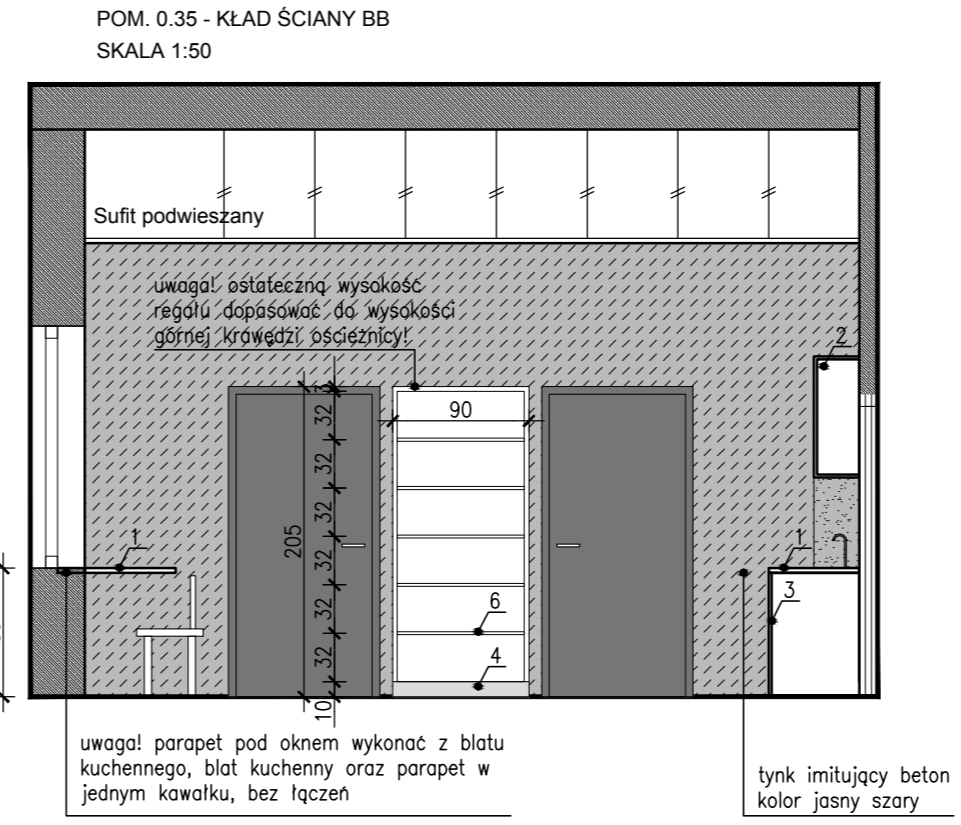
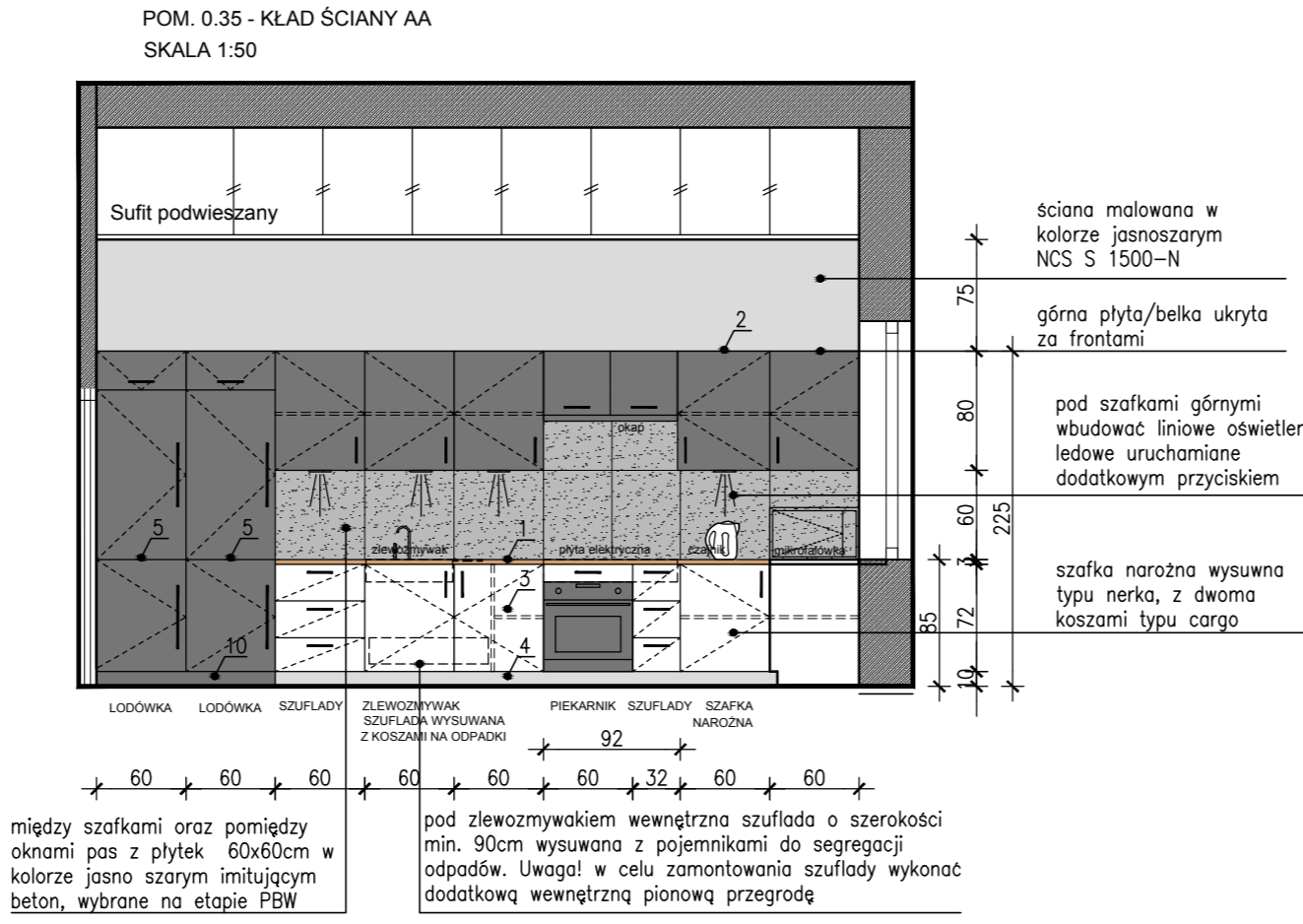
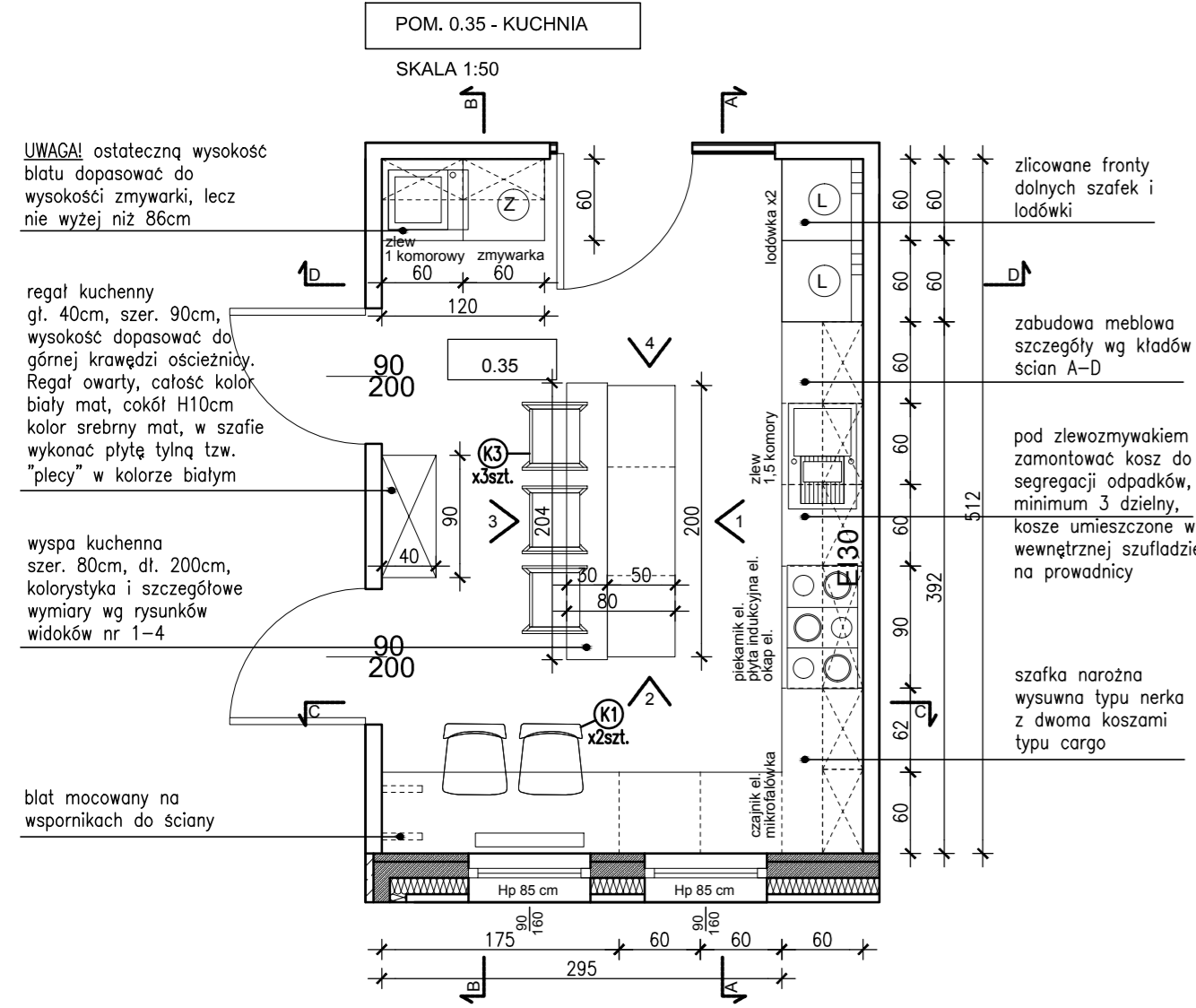
Tytuł rysunku: RZUT PARTERU Faza proj.: PW

Projektował: mgr inż. arch. ANGELIKA KORCZYŃSKA MPOW/037/2005 spec.architektoniczna Nr upr./specjal.: Podpis: Skala: 1:100

Opracował: mgr inż. arch. SYLWA BRZOSKA Nr rys.: 1

Sprowadził: mgr inż. arch. AGNIESZKA KOLODZIEJSKA-ZARYCH MPOW/032/2005 spec.architektoniczna

WSPÓLNE PRACA ZAKRESOWA, ŁĄCZNE Z PRACĄ REPRODUKOWAĆ LUB UPOŻYCZYĆ W CAŁOŚCI LUB CZĘŚCIOWO WYKONANIE PRACY ZAKRESOWA, ŁĄCZNE Z PRACĄ REPRODUKOWAĆ LUB UPOŻYCZYĆ W CAŁOŚCI LUB CZĘŚCIOWO



- LEGENDA:**
- blat kuchenny kolor drewnopodobny, ciepły zbliżony do posadzki podłogi w jadalni,
 - zabudowa szafka góra - szafki górne wiszące, wys. 80cm, gl. 30cm, fronty kolor **ANTRACYT RAL 7016 MAT**, korpus kolor **ANTRACYT RAL 7016 MAT**, uchwyty stalowe czarny mat, dł. ok. 17cm
 - zabudowa szafka dolna - fronty kolor **BIAŁY MAT**, korpus kolor **BIAŁY MAT**. Uchwyty stalowe czarny mat, dł. ok. 17cm. Zabudowa z szufladami oraz frontami uchylnymi.
 - cokół z płyty laminowanej w kolorze srebrnym mat, wysokość 10cm, cofnąć o min. 5cm w stosunku do lica frontów szafek dolnych.
 - lodówki w zabudowie, fronty, korpus oraz boczna ściana nad blatem kolor **ANTRACYT RAL 7016 MAT**. Uchwyty stalowe czarny mat dl. ok. 42cm
 - regal wolnostojący, otwarty, szer. 90cm, gl. 40cm, wysokość dopasować do górnej krawędzi ościeżnicy - ok. 205cm, całość kolor biały mat, w szafie zamontować tył szafy tzw. "plecy" w kolorze białym mat, półki wewnętrzne osiowo co 32cm
 - zabudowa szafka wyspy - fronty i korpus kolor biały mat. Uchwyty stalowe czarny mat, dł. ok. 17cm. Zabudowa z szufladami oraz frontami uchylnymi.
 - zabudowa siedziska wyspy, całość kolor **ANTRACYT RAL 7016 mat**. W zabudowie wykonać tzw. "plecy" w kolorze antracyt RAL 7016 mat.
 - blat kuchenny, kolor antracyt RAL 7016 mat.
 - cokół z płyty laminowanej w kolorze **ANTRACYT RAL 7016 mat**, wysokość 10cm, cokół cofnąć o min. 5cm. w stosunku do lica frontów szafek dolnych.
- półka meblowa wewnętrzna, kolor biały w dolnych szafkach i kolor czarny w górnych szafkach.

UWAGA!

WSZYSTKIE PROWADNICE SZUFLAD ORAZ ZAWIASY FRONTÓW DRZWIOWYCH WYPOSAŻYĆ W TWZ. "CICHY DOMYK"

RYSUNKI NALEŻY ROZPATRYWAĆ ŁĄCZNIE Z OPISEM TECHNICZNYM I SPECYFIKACJĄ

UWAGA:

-WYKONAWCA ZOBOWIĄZANY JEST DOKŁADNIE ZAPOZNAĆ SIĘ Z PROJEKTEM I WARUNKAMI ISTNIEJĄCYMI NA PLACU BUDOWY, A TAKŻE SPRAWDZIĆ WYMIARY NA BUDOWIE I PRZEKAZAĆ INFORMACJE O ZMIANACH JEDNOSTCE PROJEKTOWEJ

-WSZELKIE ROBOTY MAJĄ BYĆ WYKONANE ZGODNIE Z WYMAGANAMI OKREŚLONYMI PRZEZ POLSKIE NORMY.

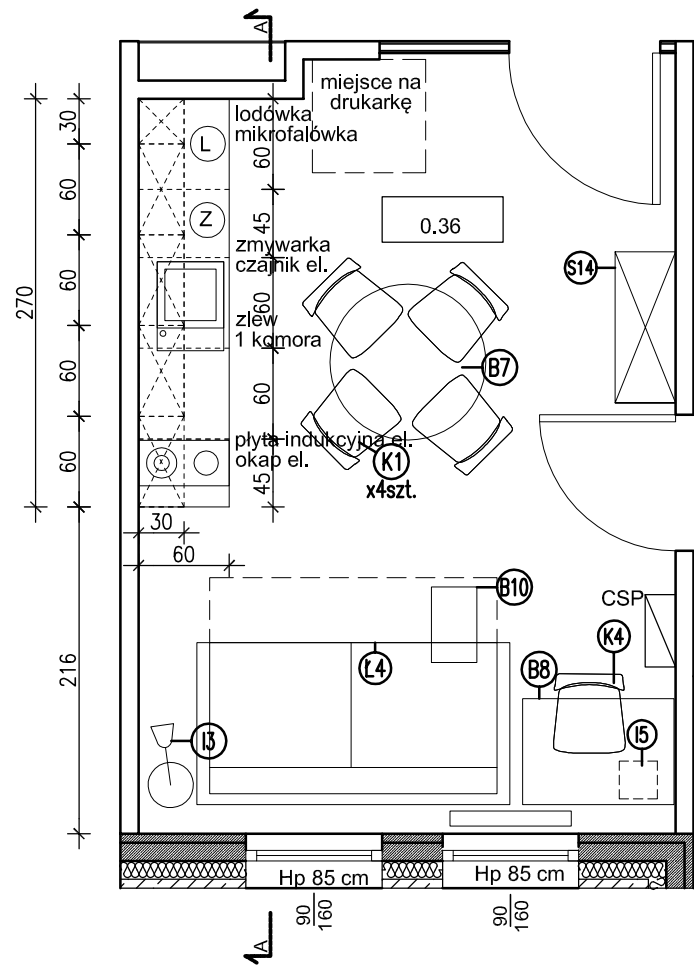
-WSZYSTKIE PROJEKTY WRĄZ Z OPISAMI I ZAŁĄCZNIKAMI WE WSZYSTKICH FAZACH NALEŻY ROZPATRYWAĆ ŁĄCZNIE.

-WSZYSTKIE ELEMENTY BUDYNKU NALEŻY WYKONAĆ ZGODNIE Z PROJEKTAMI POSZCZEGÓLNYCH BRANŻ.

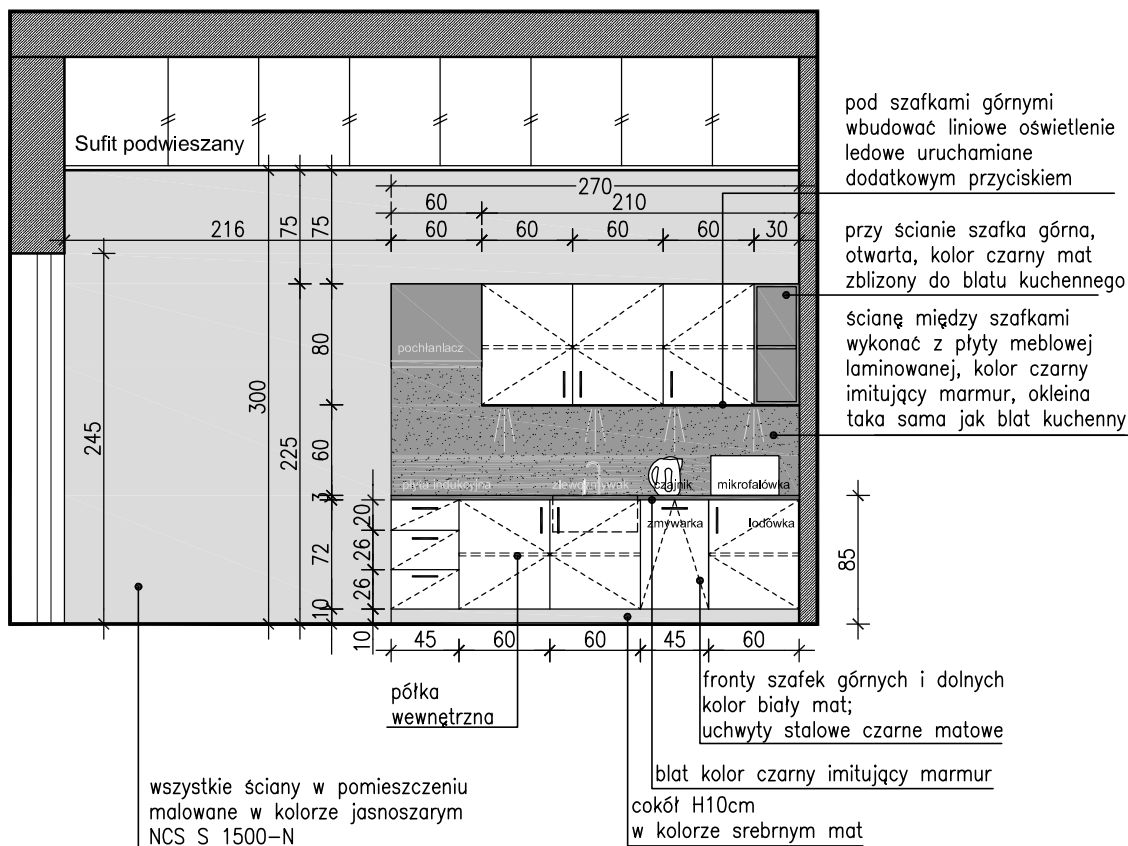
		PERSPEKTYWA PRACOWNIA PROJEKTOWA Sp. z o.o. 30-109 KRAKÓW UL. SALWATORSKA 14 TEL. 012-426-06-16 EMAIL: BIURO@PERSPEKTYWA-KRAKOW.PL WWW.PERSPEKTYWA-KRAKOW.PL BIURO W POZNAŃU: 61-851 POZNAŃ UL. ZIELONA 8 TEL.0618513010	
Nazwa i adres inwestycji: DOSTAWA I MONTAŻ MEBLI KUCHENNYCH I SPRZETU AGD DO POMIESZCZEN PLACÓWKI OPIEKUNCO - WYCHOWAWCZEJ W ŚWARZĘDZU PRZY UL. CMENTARNEJ	Data: LISTOPAD 2022R.	Branża: ARCHITEKTURA	Tytuł rysunku: DETAL ZABUDOWY STALEJ MEBLI KUCHENNYCH POMIESZCZENIE NR 0.35 - KUCHNIA
Inwestor: POWIAT POZNAŃSKI UL. JACKÓWSKIEGO 18, 60-509 POZNAŃ	Projektował: mgr inż. arch. ANGELIKA KORCZYŃSKA	Opracował: mgr inż. arch. SYLWA BRZOSKA	Skala: 1:50;1:25 Nr rys.: 2
Tytuł rysunku: DETAL ZABUDOWY STALEJ MEBLI KUCHENNYCH POMIESZCZENIE NR 0.35 - KUCHNIA	Imię i nazwisko: mgr inż. arch. ANGELIKA KORCZYŃSKA	Nr uprawn./specjalizacja: MPOA/037/2005 spec.architektoniczna	Podpis: _____
Wszystkie prawa zastrzeżone, łącznie z prawem reprodukcji lub udostępniania osobom trzecim rysunku lub jego części			

POM. 0.36 - POKÓJ WYCHOWAWCÓW

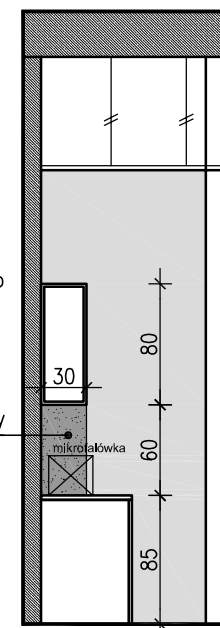
SKALA 1:50



POM. 0.36 - KŁAD ŚCIANY AA



POM. 0.36 - KŁAD ŚCIANY BB



PERSPEKTYWA PRACOWNIA PROJEKTOWA Sp. z o. o.
 30-109 KRAKÓW UL. SALWATORSKA 14 TEL. 012-426-06-16
 EMAIL: BIURO@PERSPEKTYWA-KRAKOW.PL WWW.PERSPEKTYWA-KRAKOW.PL
 BIURO W POZNANIU: 61-851 POZNAŃ UL. ZIELONA 8 TEL.0618513010

Nazwa i adres inwestycji:	DOSTAWA I MONTAŻ MEBLI KUCHENNYCH I SPRZĘTU AGD DO POMIESZCZEN PLACÓWKI OPIEKUNICZO - WYCHOWAWCZEJ W SWARZĘDZU PRZY UL. CMENTARNEJ			Data:	LISTOPAD 2022R.
Inwestor:	POWIAT POZNAŃSKI UL. JACKOWSKIEGO 18, 60-509 POZNAŃ			Branża:	ARCHITEKTURA
Tytuł rysunku:	DETAL ZABUDOWY STAŁEJ MEBLI KUCHENNYCH POMIESZCZENIE NR 0.36 - POKÓJ WYCHOWAWCÓW			Faza proj.:	PW
Projektował:	Imię i nazwisko:	Nr uprawn./specjal.:	Podpis:	Skala:	1:50
	mgr inż. arch. ANGELIKA KORCZYŃSKA	MPOIA/037/2005 spec.architektoniczna			
Opracował:	mgr inż. arch. SYLWIA BRZOSKA			Nr rys.:	3
Sprawdził:	mgr inż. arch. AGNIESZKA KOŁODZIEJSKA-ZARYCH	MPOIA/032/2005 spec.architektoniczna			

KUCHNIA (NR 0.35)



POKÓJ WYCHOWAWCY (NR 0.36)

