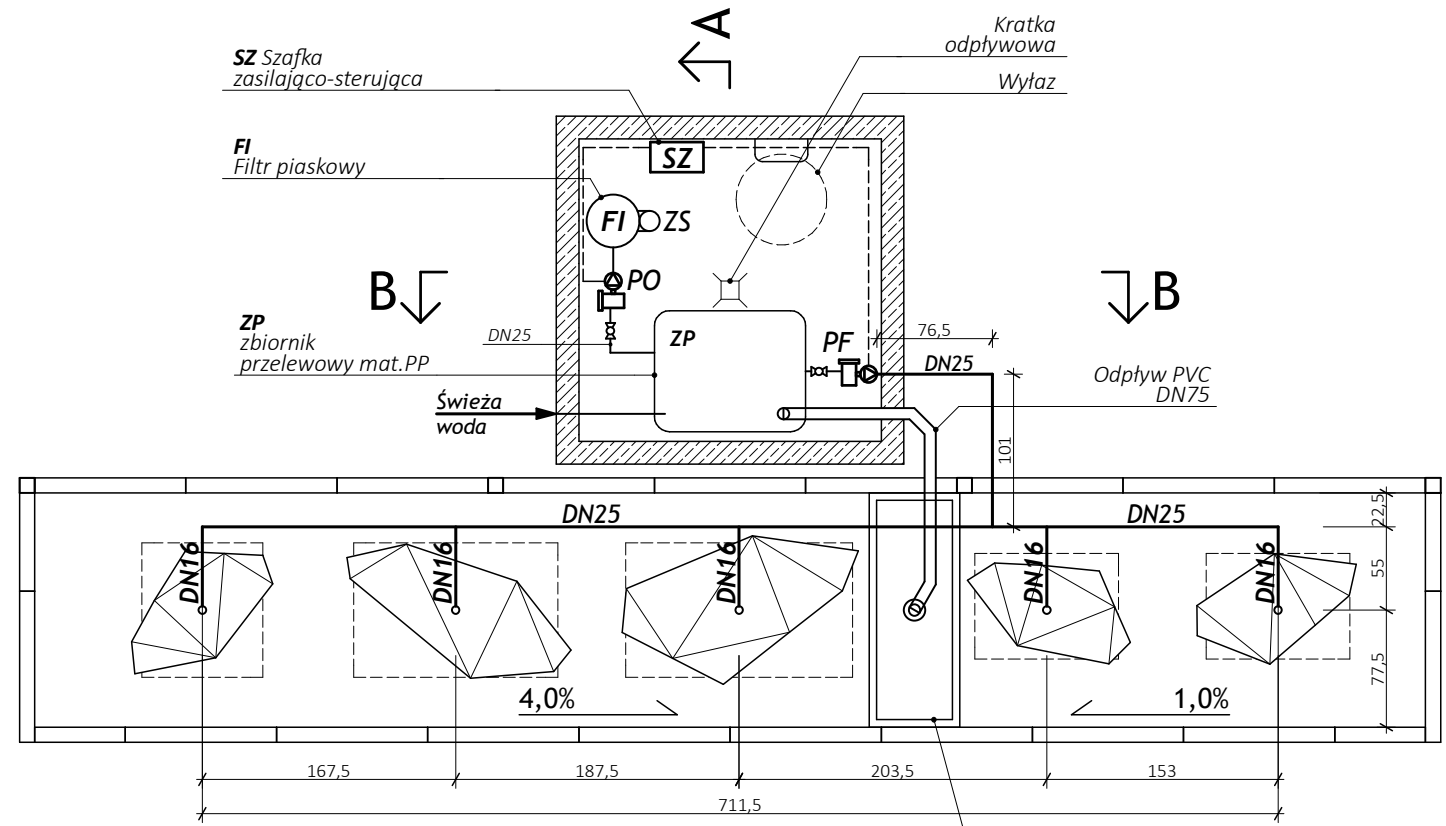
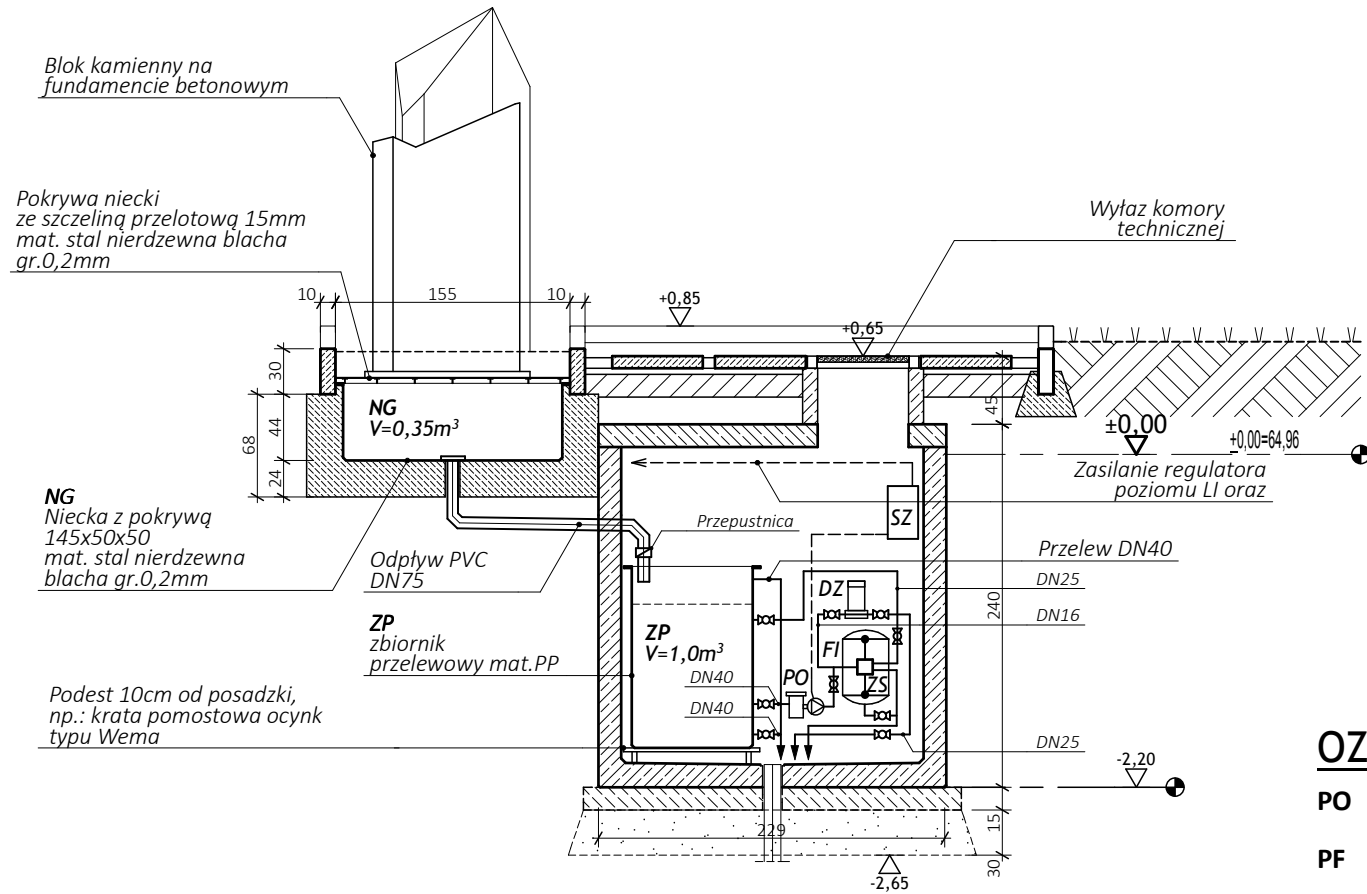


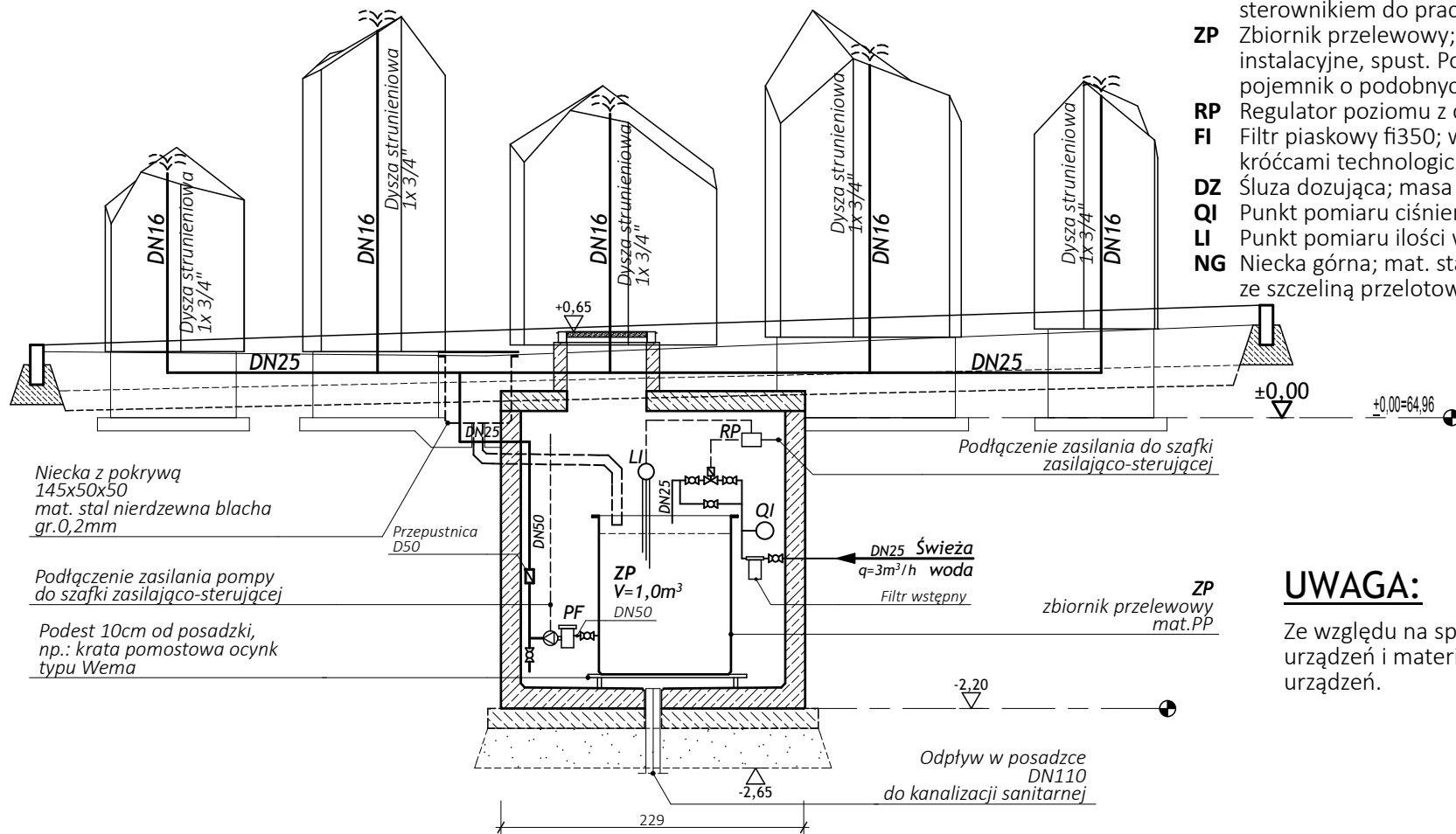
# PRZEKRÓJ A-A



## OZNACZENIA:

- PO** Pompa obiegowa z filtrem wstępnym, pozioma, mat. tworzywo sztuczne; q=2,5m³/h, moc 0,18kW, zasilanie 230V
- PF** Pompa do dysz strumieniowych z filtrem wstępnym, pozioma, mat. tworzywo sztuczne; q=2,5m³/h, moc 0,18kW, zasilanie 230V, wysokość podnoszenia do 6m
- ZS** Zawór 6-drogowy automatyczny 1<sup>1/2</sup>" , moc 0,02kW, zasilanie 230V
- SZ** Szafa zasilająco-sterująca z kompletem kabli zasilających i sterownikami do pracy dyszy wraz z oprogramowaniem
- ZP** Zbiornik przelewowy; mat.PP; wyposażenie: pokrywa, króćce instalacyjne, spust. Pojemność 1m³, możliwość zamiany na inny pojemnik o podobnych parametrach
- RP** Regulator poziomu z czujnikami poziomu i elektrozaworem
- FI** Filtrowanie piaskowe f1350; wlot i wylot DN40 wraz ze złożem, włazem, króćcami technologicznymi, manometrem
- DZ** Śluza dozująca; masa tabletek 5kg
- QI** Punkt pomiaru ciśnienia
- LI** Punkt pomiaru ilości wody w zbiorniku
- NG** Niecka górna; mat. stal nierdzewna, gr. blachy 0,2mm, pokrywa ze szczeliną przelotową 15mm

# PRZEKRÓJ B-B



## UWAGA:

Ze względu na specyfikę instalacji dopuszcza się zamianę urządzeń i materiałów wg. kart technicznych dostawcy urządzeń.

Nazwa i adres obiektu:	<b>PROJEKT ARCHITEKTONICZNO-BUDOWLANY</b> ŚRÓDMIEJSKIE CENTRUM TARGOWE W NAKŁE NAD NOTECIĄ	
Investor:	GMINA NAKŁO NAD NOTECIĄ z siedzibą przy ul. Ks. P. Skargi 7, 89-100 Nakło nad Notecią	
Projektant:	mgr inż. arch. Łukasz Gąsiorowski upr. bud. Nr 5 / KPOKK / 207 w specj. architektonicznej do projektowania i kierowania robotami budowlanymi bez ograniczeń	
Sprawdzający:	mgr inż. arch. Wawrzyniec Winnicki upr. bud. Nr W / 40 / 2009 w specj. architektonicznej do projektowania bez ograniczeń	
Przedmiot rysunku:	STADIUM: PROJEKT WYKONAWCZY <b>FONTANNA</b> SCHEMAT TECHNOLOGICZNY	
Data:	Skala:	Nr rys.:
01.09.2021r.	1:50	T/1