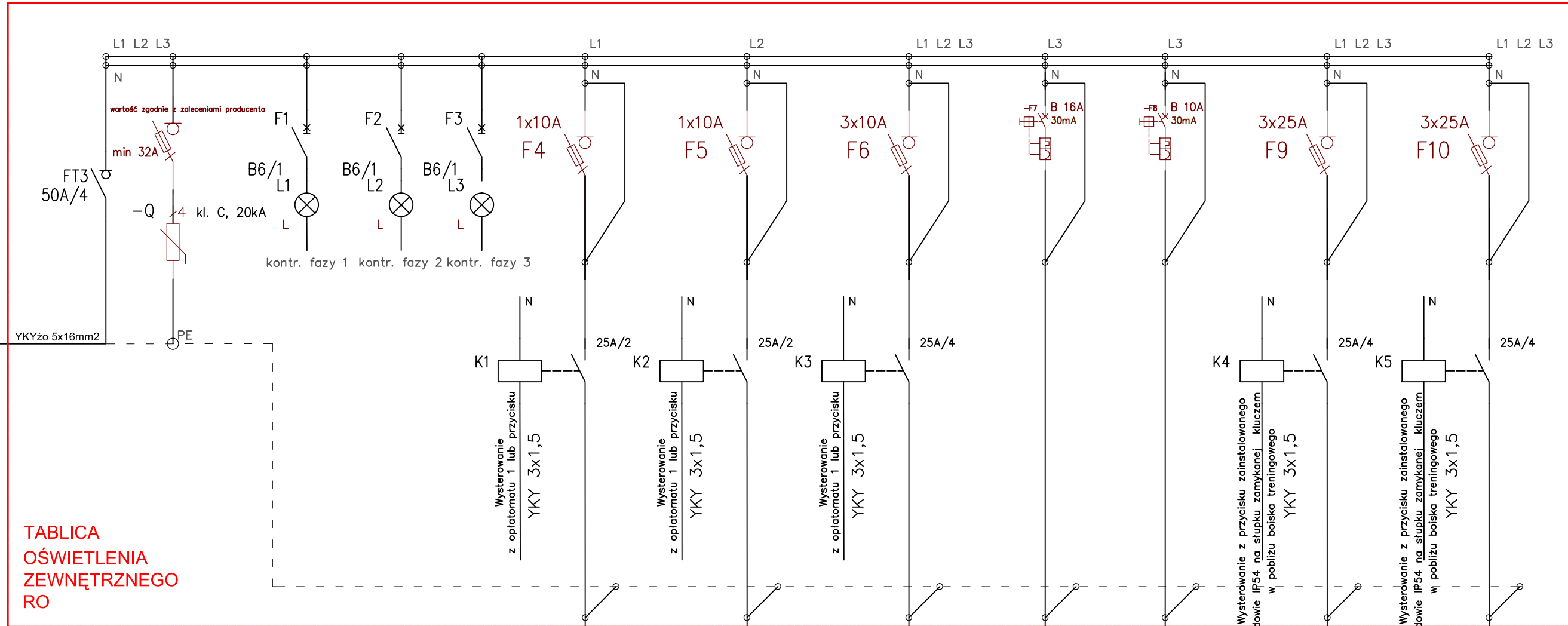


POZOSTAŁE OBWODY RG
ROZDZIELNIA
GŁÓWNA
SZKOŁY

Tablicę należy rozbudować o wskazane zabezpieczenie



TABLICA
OŚWIETLENIA
ZEWNĘTRZNEGO
RO

Zestawienie	Ilość [szt.]	Moc jednost. projektowana [kW]
Moc całkowita	1	16,94
OBLICZENIA:		
Moc zainstalowana:		16,94
Moc szczytowa:		20,00
IB:		31,1A

UKŁAD SIECI ODBIORCY: TN-S 400 V 50 Hz
SPÓSOB DODATKOWEJ OCHRONY PRZECIWPORAŻENIOWEJ
-SAMOCZYNNIE SZYBKIE ODŁĄCZENIA NAPIĘCIA ZASILAJĄCEGO

Oświetlenie opłata boisko 1 YKYzo 3x4mm2 obwód nr RO/O1
Oświetlenie opłata boisko 2 YKYzo 3x6mm2 obwód nr RO/O2
Oświetlenie opłata boisko 3 YKYzo 5x6mm2 obwód nr RO/O3
Opłatomaty YKYzo 3x2,5mm2 obwód nr RZ/O4
Monitoring YKYzo 3x2,5mm2 obwód nr RZ/O5
Oświetlenie boisko treningowe YKYzo 5x10mm2 obwód nr RO/O3
Oświetlenie boisko treningowe YKYzo 5x10mm2 obwód nr RO/O3

Specyfikacja obudowy rozdzielni RO:

wymiary:	237+372x820x245mm
stopień ochrony obudowy:	IP54
odporność na uderzenia:	IK10
znamionowe napięcie izolacji:	AC 690 V
temperatura eksploatacji:	-50 ÷ 85 °C
kategoria palności:	V0
kolor:	RAL 7035
klasa ochronności:	II
odporność na prądy pełzające:	CTI 600
wytrzymałość dielektryczna:	22 kV/mm
rezystywność:	1014 Ω cm
zgodność:	EN 61439-1 EN 61439-5 EN 62208 EN 60529 EN 62262

Specyfikacja obudowy z przyciskami załączającymi oświetlenie:

wymiary:	231x420x245mm
stopień ochrony obudowy:	IP54
odporność na uderzenia:	IK10
znamionowe napięcie izolacji:	AC 690 V
temperatura eksploatacji:	-50 ÷ 85 °C
kategoria palności:	V0
kolor:	RAL 7035
klasa ochronności:	II
odporność na prądy pełzające:	CTI 600
wytrzymałość dielektryczna:	22 kV/mm
rezystywność:	1014 Ω cm
zgodność:	EN 61439-1 EN 61439-5 EN 62208 EN 60529 EN 62262

PROJEKT BUDOWY BOISK PRZY BUDYNKU ZESPOŁU SZKOLNO-PRZEDSZKOLNEGO NR 2 W RACIBORZU UL. J. TUWIMA 1, 47-400 RACIBÓRZ		INWESTPROJEKT K O R P O R A C J A P R O J E K T A N T O W ul. Śmiełki 10, 44-101 Gliwice, ul. Daszyńskiego 506, ul. 519 104 294; 011 369 820		PBW	E	E02
temat projektu	SCHEMAT TABLICZY RO			02.2019	-	
inwestor	MIASTO RACIBÓRZ, UL. KRÓLA STEFANA BATOREGO 6, 47-400 RACIBÓRZ			data	skala	
projektant w spec. elektrycznej:	mgr inż. Piotr Adamczyk nr upr. SLK/5484/POE/14			04-02/ 2019		
Opracowała	inż. Anna Olejnik-Lizak					
program kresl.	Intersoft IntelliCAD PREMIUM 6.2, nr licencji 6W0R-CSE4-S74N-09BY			nr projektu		