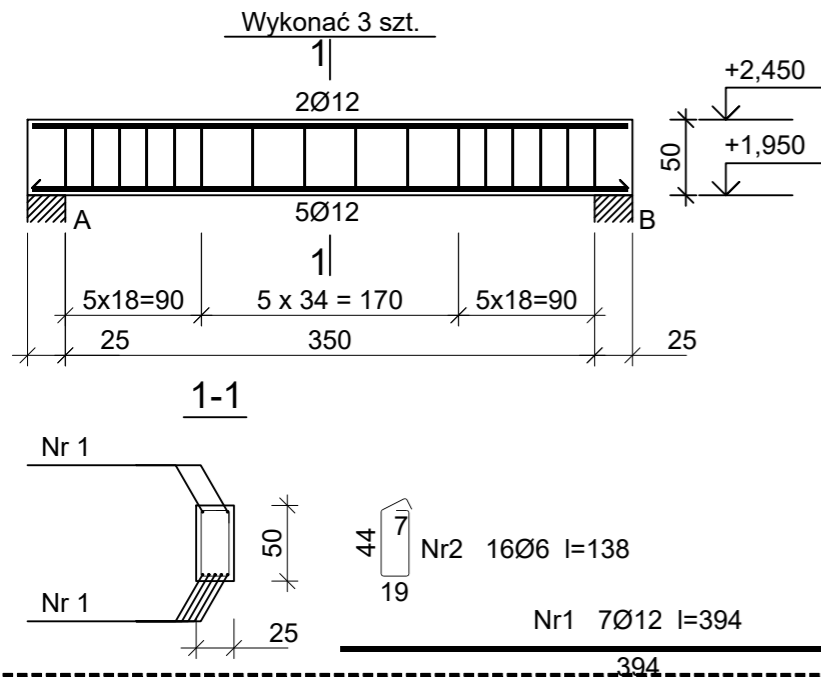


BELKA ŻELBETOWA
BZ(0)03_25x50cm
SKALA 1:50



ZESTAWIENIE STALI ZBROJENIOWEJ

Nr pręta	Średnica [mm]	Długość [cm]	Liczba [szt.]			Długość całkowita [m]	
			prętów w 1 elemencie	elementów	całkowita prętów	RB500W	
wykonać 3 szt.							
1	12	394	7	3	21		82,74
2	6	138	16	3	48		66,24
Długość całkowita wg średnic						[m]	66,3 82,8
Masa 1mb pręta						[kg/mb]	0,222 0,888
Masa prętów wg średnic						[kg]	14,7 73,5
Masa prętów wg gatunków stali						[kg]	88,2
Masa całkowita						[kg]	89

UWAGA: Długość pręta jest długością obliczoną na podstawie wymiarów w osi pręta (metoda B wg PN-EN ISO 3766:2006)

BELKI ŻELBETOWE
BZ(0)03, BZ(0)04, BZ(0)05
SKALA 1:50

STAL Kształtowa :

18G2 (wg PN); S355 (wg EN)
Klasa wykonania konstrukcji EXC2
według wymagań normy PN EN 1090.

BETON KONSTRUKCYJNY:

fundamenty, ławy, podwaliny - (C20/25), B25
belki, wieńce, słupy, płyty - (C20/25), B25
elementy zewnętrzne - (C20/25), B25, F=150

BETON PODKŁADOWY:

chudy - B10

KLASA EKSPozyCJI:

XC2 - powierzchnie stykające się z gruntem
X0 - powierzchnie wewnętrzne
XD3, XF2 - nieostione powierzchnie zewnętrzne

STAL ZBROJENIOWA:

zbrojenie główne - AIIIIN
zbrojenie rozdzielcze (montażowe) - AI

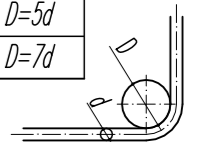
LEGENDA KONSTRUKCJA:

- - izolacja
- //// - elementy żelbetowe
- ||||| - elementy betonowe

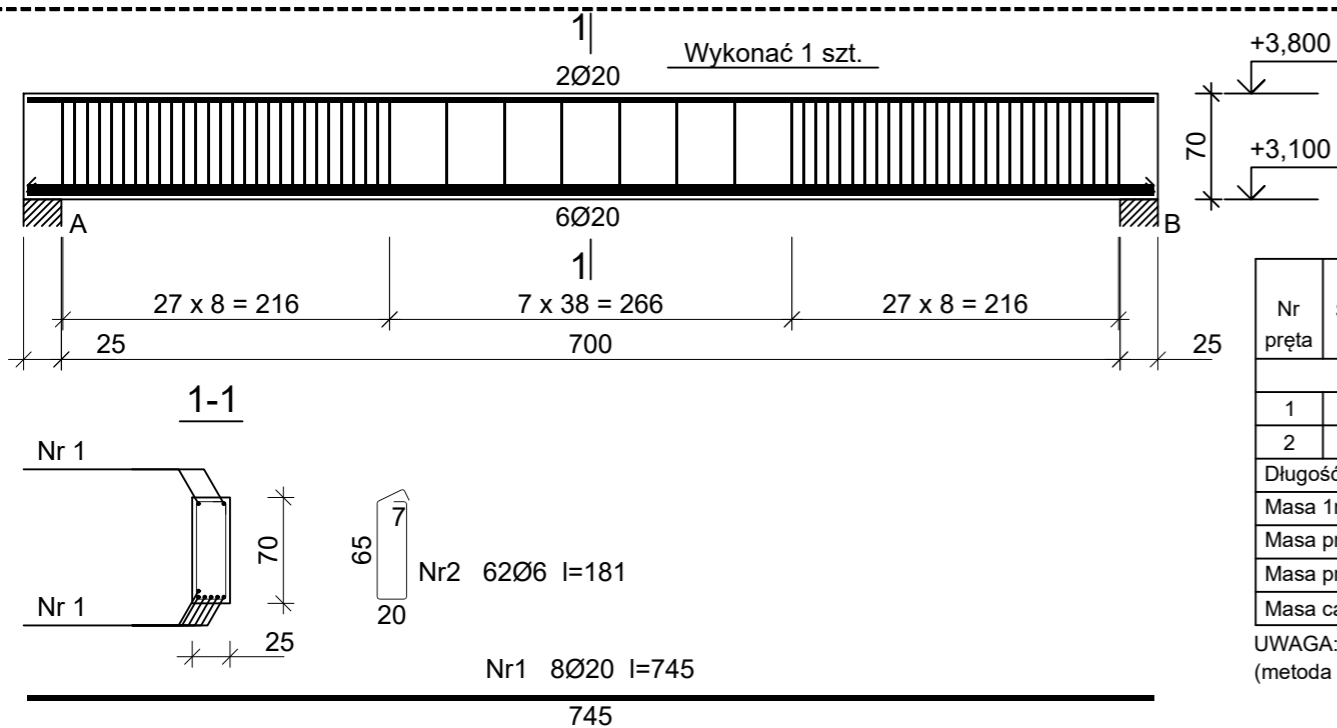
MINIMALNA ŚREDNICA GIĘCIA PRĘTÓW

STAL	d < 20	d > 20
A-I	D=2,5d	D=5d
A-IIIIN	D=4d	D=7d

d - średnica pręta
D - średnica gięcia



BELKA ŻELBETOWA
BZ(0)04_25x70cm
SKALA 1:50

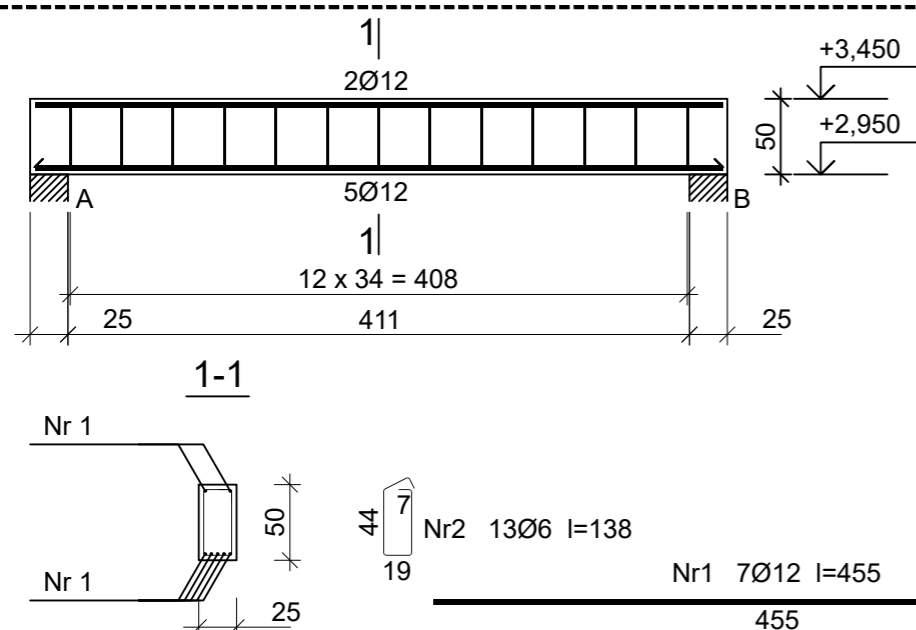


ZESTAWIENIE STALI ZBROJENIOWEJ

Nr pręta	Średnica [mm]	Długość [cm]	Liczba [szt.]			Długość całkowita [m]	
			prętów w 1 elemencie	elementów	całkowita prętów	RB500W	
wykonać 1 szt.							
1	20	745	8	1	8		59,60
2	6	181	62	1	62		112,22
Długość całkowita wg średnic						[m]	112,3 59,6
Masa 1mb pręta						[kg/mb]	0,222 2,466
Masa prętów wg średnic						[kg]	24,9 147,0
Masa prętów wg gatunków stali						[kg]	171,9
Masa całkowita						[kg]	172

UWAGA: Długość pręta jest długością obliczoną na podstawie wymiarów w osi pręta (metoda B wg PN-EN ISO 3766:2006)

BELKA ŻELBETOWA
BZ(0)05_25x50cm
SKALA 1:50



ZESTAWIENIE STALI ZBROJENIOWEJ

Nr pręta	Średnica [mm]	Długość [cm]	Liczba [szt.]	Długość całkowita [m]	
				RB500W	
wykonać 1 szt.					
1	12	455	7		31,85
2	6	138	13		17,94
Długość całkowita wg średnic				[m]	18,0 31,9
Masa 1mb pręta				[kg/mb]	0,222 0,888
Masa prętów wg średnic				[kg]	4,0 28,3
Masa prętów wg gatunków stali				[kg]	32,3
Masa całkowita				[kg]	33

UWAGA: Długość pręta jest długością obliczoną na podstawie wymiarów w osi pręta (metoda B wg PN-EN ISO 3766:2006)

BZ(0)03, BZ(0)04, BZ(0)05
BELKI ŻELBETOWE

NAZWA ZADANIA: BUDOWA BUDYNKU WIELOFUNKCYJNEGO "CENTRUM AKTYWNOŚCI SPOŁECZNEJ" WRAZ Z INFRASTRUKTURĄ TECHNICZNĄ
ADRES: GMINA ŁABOWA OBR. NOWA WIEŚ, NR 187/29, 187/30
INWESTOR: GMINA ŁABOWA, 33-336 ŁABOWA NR 3

PROJEKTANT:
mgr inż. LUKASZ NOSAL
MAP/0172/PWBKB/16

NOSALprojekt Łukasz Nosal
KONSTRUKCJE BUDOWLANE I INŻYNIERSKIE
PROJEKTOWANIE, NADZÓR, DORADZTWO TECHNICZNE
33-331 Stróże, Stróże 533, nosalprojekt@gmail.com
NIP: 7343313297, REGON: 385208647, tel. 793110912

FAZA PROJEKTU:
PROJEKT WYKONAWCZY

BRANŻA:
KONSTRUKCJA

DATA:
12.2021

PROJEKT CHRONIONY PRAWEM AUTORSKIM
JAKIEKOLWIEK PRZETWARZANIE I POMIENIANIE ZABRONIONE

SKALA:
1:50
NR RYS:
KW-2.06