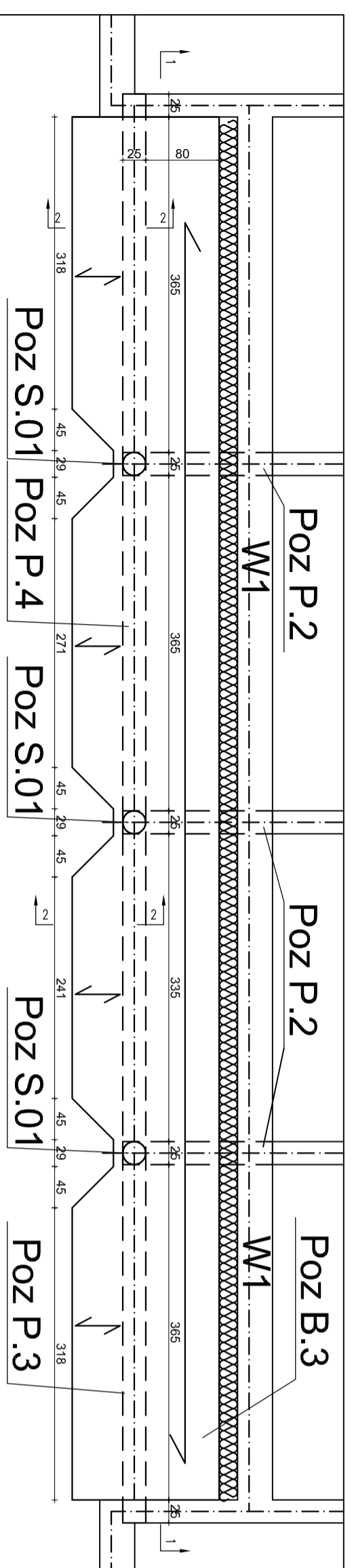
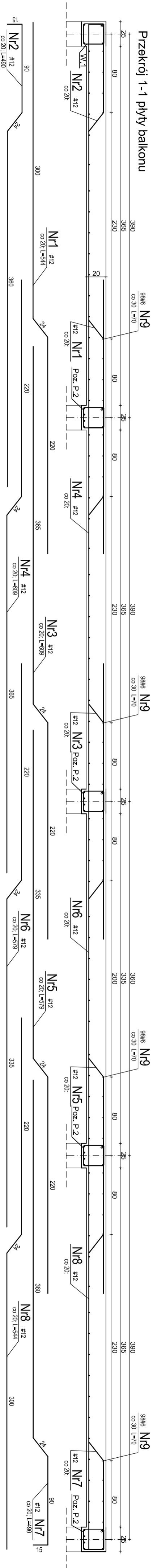


Poz. B.3 szt.5 skala 1:20

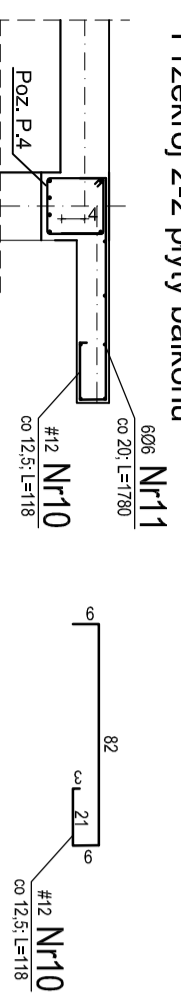


Schemat podparcia balkonu B.1

Przekrój 1-1 płyty balkonu



Przekrój 2-2 płyty balkonu



MATERIALY:
 Beton konstrukcyjny: B25 (C20/25)
 Stal:

pręty główne # A-III
 strzemiona # A-0
 Oulina: 25mm

"DOM-BUD" Suwałki		projektant: komputeryjka	
OBIĘKT: Budynek mieszkalny wielokondygn.		SKALA: 1:10	
ADRES: Zyrardów, ul. Podgórska 986/2, 2005		NR RYS.: 29	
IMIĘ I NAZWISKO: [signature]		DATA: [signature]	
PROJEKTANT: [signature]		NR LPR: [signature]	
SRABWDZAJĄCY: [signature]		SRABWDZAJĄCY: [signature]	