


# PROJEKT BUDOWLANY

ZADANIE:	UTWORZENIE INFRASTRUKTURY SPORTOWO-REKREACYJNEJ BUDOWA PLACU ZABAW” POPURZĘ LOKALIZACJĘ ELEMENTÓW MAŁEJ ARCHITEKTURY
KATEGORIA OBIEKTU:	VIII
JEDNOSTKA EWIDENCYJNA	260413_5 Nowa Słupia – obszar wiejski
ADRES INWESTYCJI:	Pokrzywianka, dz. nr. ewid. 18/2 obręb 0012 26-006 Nowa Słupia
INWESTOR:	Gmina Nowa Słupia ul. Rynek 15 26-006 Nowa Słupia
JEDNOSTKA PROJEKTOWA:	DRAWKO Dawid Marcinkiewicz Brynica 97G 26-065 Piekoszów

FUNKCJA	IMIĘ I NAZWISKO	NR UPR.	DATA	PODPIS
Projektant: architektura	mgr inż. arch. Zbigniew Stawski	KL-31/97	07.2020	
Opracował:	inż. Dawid Marcinkiewicz		07.2020	

Spis zawartości projektu architektoniczno-budowlanego:

NR	SPIS ZAWARTOŚCI	STRONA
1	Dokumenty formalne	
	Oświadczenia i Zaświadczenia o przynależności do Izby	
2	<b>Projekt zagospodarowania terenu</b>	

<b>CZĘŚĆ OPISOWA.....</b>	<b>2</b>
1. <b>INWESTOR: .....</b>	<b>2</b>
2. <b>PRZEDMIOT INWESTYCJI .....</b>	<b>2</b>
3. <b>PODSTAWA OPRACOWANIA .....</b>	<b>2</b>
4. <b>ISTNIEJĄCY STAN ZAGOSPODAROWANIA TERENU .....</b>	<b>2</b>
5. <b>PROJEKTOWANE ZAGOSPODAROWANIE TERENU .....</b>	<b>2</b>
6. <b>PROJEKTOWANE URZĄDZENIA .....</b>	<b>3</b>
7. <b>DANE DOTYCZĄCE OCHRONY ŚRODOWISKA I ZDROWIA LUDZI.....</b>	<b>4</b>
8. <b>INFORMACJE DOTYCZĄCE OCHRONY DZIEDZICTWA KULTUROWEGO I ZABYTKÓW ORAZ DÓBR KULTURY WSPÓŁCZESNEJ. ....</b>	<b>4</b>
9. <b>INFORMACJE DOTYCZĄCE OCHRONY INTERESÓW OSÓB TRZECICH</b>	<b>4</b>
10. <b>INFORMACJE DOTYCZĄCE OCHRONY OBIEKTÓW BUDOWLANYCH ..</b>	<b>4</b>
<b>NA TERENACH GÓRNICZYCH .....</b>	<b>4</b>
11. <b>INFORMACJA O OBSZARZE ODDZIAŁYWANIA OBIEKTU .....</b>	<b>4</b>
12. <b>OPIS SPOSOBU ZAPEWNIENIA BEZPIECZEŃSTWA LUDZI I MIENIA ....</b>	<b>4</b>
13. <b>UWAGI KOŃCOWE.....</b>	<b>6</b>
<b>CZĘŚĆ RYSUNKOWA .....</b>	<b>7</b>

#### **CZĘŚĆ GRAFICZNA:**

ZAG-01 – Projekt zagospodarowania terenu

1:500

## CZĘŚĆ OPISOWA

### 1. INWESTOR:

Gminy Nowa Słupia  
ul. Rynek 15  
26-006 Nowa Słupia

### 2. PRZEDMIOT INWESTYCJI

Celem opracowania jest stworzenie dokumentacji projektowej dla zrealizowania zamierzenia pn.: Utworzenie infrastruktury sportowo-rekreacyjnej „Budowa placu zabaw” poprzez lokalizację elementów małej architektury na działce nr. ewid. 18/2 obręb 0012 w miejscowości Pokrzywianka, gmina Nowa Słupia, woj. świętokrzyskie.

### 3. PODSTAWA OPRACOWANIA

- Ustawa z dnia 07.07.1994 r Prawo Budowlane (Dz.U. 2013, poz.1409 tekst jednolity)
- Rozporządzenie Ministra Infrastruktury z dnia 12 kwietnia 2002 r . w sprawie warunków technicznych, jakim powinny odpowiadać budynki i ich usytuowanie (Dz.U.2002 nr 75 poz.690)) z późniejszymi zmianami
- Rozporządzenie Ministra Transportu, Budownictwa i Gospodarki Morskiej z dnia 25 kwietnia 2012 r w sprawie szczegółowego zakresu i formy projektu budowlanego (Dz.U. Nr 462 z 2012r.) oraz inne obowiązujące przepisy
- Zlecenie Inwestora
- Uzgodnienia programu użytkowego z Inwestorem
- Mapa do celów projektowych
- Aktualne przepisy i normy

### 4. ISTNIEJĄCY STAN ZAGOSPODAROWANIA TERENU

Część terenu przeznaczona pod zagospodarowanie przestrzeni publicznej elementami małej architektury obecnie jest użytkowany jako zieleń nieurządzona. Jest to powierzchnia płaska o nawierzchni trawiastej.

### 5. PROJEKTOWANE ZAGOSPODAROWANIE TERENU

Projektuje się montaż obiektów małej architektury – urządzeń siłowni zewnętrznej. Inwestycja obejmuje zagospodarowanie przestrzeni publicznej, tak by służyła okolicznym mieszkańcom i zapewniała im nie tylko ruch i zdrowie, ale także umiętne i atrakcyjne zorganizowanie wolnego czasu spędzanego na świeżym powietrzu.

Na terenie planuje się zamontować urządzenia siłowe firmy np. „Herkules”, które będą umożliwiać wszystkim, zarówno dorosłym, jak i młodzieży dbanie o kondycję fizyczną. Urządzenia będą wykonane z bezpiecznych i trwałych materiałów, zapobiegających dewastacji urządzeń, a przynajmniej ograniczających ją. Urządzenia zostały tak dobrane aby były proste, nieskomplikowane i wykonane w całości ze stali. Każde urządzenie zostało zaprojektowane z dodatkową strefą ochronną, ok 1,5 m wokół urządzenia, tak by osoby ćwiczące nie zawadzały o siebie i by pomiędzy urządzeniami można było bezpiecznie przejść.

Pod urządzeniami istniejąca nawierzchnia trawiasta.

Projektowane zagospodarowanie działki nie zmienia jej ukształtowania.

Obsługa komunikacyjna pozostaje bez zmian poprzez istniejący zjazd.



Inwestycja nie wymaga przebudowy sieci i urządzeń infrastruktury, więc nie podlega uzgodnieniom z zarządcami sieci.

## 6. PROJEKTOWANE URZĄDZENIA

- THJ-B01 + THJ-B02
- THJ-B10 + THJ-B11 + THJ-B16 + piechur + wahadło
- Orbitrek
- Regulamin
- Kosz na śmieci
- Ławka
- ~~Wiata z ławkami i stolikiem~~
- ~~Tablica informacji turystycznej~~

Specyfikacja przykładowych urządzeń w załączonych kartach katalogowych. Możliwa zamiana na inne przy zachowaniu parametrów równoważnych lub lepszych.

## KOLORYSTYKA

Kolorystyka projektowanych urządzeń ma być w odcieniach szaro-żółtym.

## Technologia wykonania projektowanych urządzeń

### Materiał urządzenia siłowni

Urządzenia są wykonane z rur stalowych galwanizowanych, malowanych podwójną warstwą farby proszkowej firmy Akzo Nobel. Przekrój rury zasadniczej (słupek główny urządzenia) – 140 mm, grubość ścianki 3,6 mm. Pokrywa zabezpieczająca elementy mocujące urządzenie do podłoża wykonana jest z aluminium malowanego proszkowo na kolor czarny. Pozostałe elementy urządzeń wykonane są z rur o średnicy: 33mm, 42mm, 48mm, 60mm, 76mm o grubości ścianki 3 mm. Słupy zakończone stalowymi elementami zaślepiającymi. Uchwyty i rączki są wykonane z polichlorku winylu w kolorze czarnym. Wszystkie złączki, podkładki i śruby są wykonane ze stali nierdzewnej. W urządzeniach zastosowano bezobsługowe łożyska NSK. Tabliczka informacyjna umieszczona na jest na głównym słupku. Wykonana jest z blachy nierdzewnej 1mm. Instrukcja jest nanoszona na tabliczkę techniką sitodruku w fazie produkcji. Urządzenie jest montowane do konstrukcji stalowej podziemnej, zatapianej w lanym fundamencie betonowym, z zastosowaniem częściowego szalunku. Beton klasy minimum B-20 z dodatkiem W-8. Wymiar fundamentu dostosowany do każdego urządzenia zgodnie z wytycznymi producenta. Urządzenia zgodne z normami PN-EN 16630:2015-06.

## SPOSÓB MONTAŻU

Urządzenia siłowni zewnętrznej są montowane do kotew stalowych podziemnych:

- poprzez zastosowanie gotowych prefabrykatów betonowych.
- zatopionej w lanym fundamencie betonowym, z zastosowaniem częściowego szalunku (beton klasy min B-20 z dodatkiem antyhigroskopijnym W-8), – wg kart katalogowych

## OGÓLNE WYMAGANIA DLA WYKONANIA I MONTAŻU URZĄDZEŃ:

- powinny być wykonane z bezpiecznych i trwałych materiałów. Ze względu na przewidywanych, przyszłych użytkowników siłowni, urządzenia powinny być zbudowane z solidnych i grubych stalowych rur, konstrukcyjnie powinny być proste, nieskomplikowane, odporne na zniszczenie i dewastację;



- powinny być zgodne z obowiązującymi normami oraz warunkami bezpieczeństwa określonymi w szczególności w przepisach o ogólnym bezpieczeństwie produktów;
- powinny być rozmieszczone na terenie siłowni zewnętrznej w sposób umożliwiający zachowania bezpiecznych stref pomiędzy urządzeniami, określonymi w dokumentacji;
- wszystkie urządzenia przeznaczone do zamontowania na terenie siłowni zewnętrznej muszą być fabrycznie nowe i posiadać certyfikaty wydane przez uprawnione jednostki certyfikujące a w przypadkach nie wymagalnych wykonawca jest zobowiązany do wystawienia deklaracji zgodności z obowiązującymi normami na te urządzenia;
- montaż urządzeń wykonać zgodnie z zaleceniami producenta;
- po wykonaniu montażu urządzeń wykonać naprawę nawierzchni aby możliwe było bezpieczne użytkowanie zamontowanych urządzeń.

## **7. DANE DOTYCZĄCE OCHRONY ŚRODOWISKA I ZDROWIA LUDZI**

Przedsięwzięcie inwestycyjne nie jest zaliczone do mogących potencjalnie znacząco oddziaływać na środowisko w rozumieniu rozporządzenia Rady Ministrów z dnia 9 listopada 2010 r. w sprawie przedsięwzięć mogących znacząco oddziaływać na środowisko (Dz. U. 2016 r., poz. 71).

W związku z powyższym, nie wymaga uzyskania „decyzji o środowiskowych uwarunkowaniach”.

## **8. INFORMACJE DOTYCZĄCE OCHRONY DZIEDZICTWA KULTUROWEGO I ZABYTKÓW ORAZ DÓBR KULTURY WSPÓŁCZESNEJ.**

Teren nie podlega ochronie prawnej w aspekcie dziedzictwa kulturowego w rozumieniu ustawy z dnia 23 lipca 2003 r. o ochronie zabytków i opiece nad zabytkami (t. j. Dz. U. z 2017 r. poz. 2187 ze zm.).

## **9. INFORMACJE DOTYCZĄCE OCHRONY INTERESÓW OSÓB TRZECICH**

Inwestycja nie będzie powodować ograniczeń w prawidłowym zagospodarowaniu terenów sąsiednich zgodnie z ich przeznaczeniem, nie będzie powodować naruszenia interesu osób trzecich.

## **10. INFORMACJE DOTYCZĄCE OCHRONY OBIEKTÓW BUDOWLANYCH NA TERENACH GÓRNICZYCH**

Teren inwestycji nie znajduje się w zasięgu terenu górniczego, a zatem realizowane przedsięwzięcie nie podlega wymogom sprecyzowanych w ustawie z dnia 9 czerwca 2011 r. – Prawo geologiczne i górnicze (Dz. U. z 2017 r. poz. 2126 ze zm.).

## **11. INFORMACJA O OBSZARZE ODDZIAŁYWANIA OBIEKTU**

Terenem oddziaływania należy objąć jedynie działkę przedmiotową.

## **12. OPIS SPOSOBU ZAPEWNIENIA BEZPIECZEŃSTWA LUDZI I MIENIA Prawidłowe zagospodarowanie placu budowy.**

Zagospodarowanie terenu budowy wykonuje się przed rozpoczęciem robót budowlanych co najmniej zakresie:

- wyznaczenia stref niebezpiecznych,
- wykonania wyjść i przejść dla pieszych,
- urządzenia pomieszczeń higieniczno-sanitarnych i socjalnych,
- zapewnienia oświetlenia naturalnego i sztucznego,
- urządzenia składowisk materiałów i wyrobów.



Teren robót powinien być ogrodzony lub skutecznie zabezpieczony przed osobami postronnymi. Wysokość ogrodzenia powinna wynosić co najmniej 1,5 m. W ogrodzeniu robót powinny być wykonane oddzielne bramy dla ruchu pieszego oraz pojazdów mechanicznych i maszyn budowlanych. Szerokość ciągu pieszego jednokierunkowego powinna wynosić co najmniej 0,75 m, a dwukierunkowego 1,20 m. Dla pojazdów używanych w trakcie wykonywania robót budowlanych należy wyznaczyć i oznakować miejsca postojowe na terenie budowy. Szerokość dróg komunikacyjnych na placu budowy lub robót powinna być dostosowana do używanych środków transportowych. Przewody elektryczne zasilające urządzenia mechaniczne powinny być zabezpieczone przed uszkodzeniami mechanicznymi, a ich połączenia z urządzeniami mechanicznymi wykonane w sposób zapewniający bezpieczeństwo

#### **Zapewnienie właściwych warunków sanitarno-higienicznych pracownikom**

Na terenie budowy powinny być urządzone i wydzielone pomieszczenia higieniczno-sanitarne i socjalne – szatnie (na odzież ochronną i roboczą), umywalnie, jadalnie, suszarnie oraz ustępy. Dopuszczalne jest korzystanie z istniejących na terenie budowy pomieszczeń urządzeń higieniczno-sanitarnych inwestora, jeśli przewiduje to zawarta umowa.

#### **Prawidłowe składowanie materiałów i urządzeń**

Na terenie budowy powinny być wyznaczone oznakowane, utwardzone i odwodnione miejsca do składowania materiałów i wyrobów. Stanowiska materiałów, wyrobów i urządzeń technicznych należy wykonać w sposób wykluczający możliwość wyrócenia, zsunięcia, rozsunięcia się lub spadnięcia składowanych wyrobów i urządzeń. Materiały drobnicowe powinny być ułożone w stosy o wysokości nie większej niż 2,0 m, a stosy materiałów workowanych ułożone w warstwach krzyżowo w wysokości nieprzekraczającej 10 warstw.

#### **Wskazanie elementów zagospodarowania działki lub terenu, które mogą stwarzać zagrożenie bezpieczeństwa i zdrowia ludzi.**

Upadek z wysokości.

Z uwagi na montaż urządzeń zabawowych występuje zagrożenie upadku z wysokości do 2m.

#### **Maszyny budowlane:**

Zagrożenia występujące przy wykonywaniu robót budowlanych przy użyciu maszyn i urządzeń technicznych:

- pochwycenie kończyny górnej lub kończyny dolnej przez napęd (brak pełnej osłony napędu),
- potrącenie pracownika lub osoby postronnej łyżką koparki przy wykonywaniu robót na placu budowy lub w miejscu dostępnym dla osób postronnych (brak wygradzenia strefy niebezpiecznej),
- porażenie prądem elektrycznym (brak zabezpieczenia przewodów zasilających urządzenia mechaniczne przed uszkodzeniami mechanicznymi). Maszyny i inne urządzenia techniczne oraz narzędzia zmechanizowane powinny być montowane, eksploatowane i obsługiwane zgodnie z instrukcją producenta oraz spełniać wymagania określone w przepisach dotyczących systemu oceny zgodności. Maszyny i inne urządzenia techniczne, podlegające dozorowi technicznemu, mogą być używane na terenie budowy tylko wówczas, jeżeli wystawiono dokumenty uprawniające do ich eksploatacji. Wykonawca, użytkujący maszyny i inne urządzenia techniczne, niepodlegające dozorowi technicznemu, powinien udostępnić organom kontroli dokumentację techniczno-ruchową lub instrukcję obsługi tych maszyn lub urządzeń.

Uszkodzenie istniejącej infrastruktury (elektryczny kabel oświetleniowy).

#### **Wskazania:**



Instruktaż pracowników. Szkolenia w dziedzinie bezpieczeństwa i higieny pracy dla pracowników zatrudnionych na stanowiskach roboczych przeprowadza się jako:

- Szkolenie wstępne.
- Szkolenie okresowe.

Nie wolno dopuścić pracownika do pracy, do której wykonywania nie posiada wymaganych kwalifikacji lub potrzebnych umiejętności, a także dostatecznej znajomości przepisów oraz zasad bhp. Bezpośredni nadzór nad bezpieczeństwem i higieną pracy na stanowiskach pracy sprawują odpowiednio kierownik budowy (kierownik robót) oraz mistrz budowlany, stosownie do zakresu obowiązków.

### **Środki techniczne i organizacyjne zapobiegające niebezpieczeństwom wynikającym z wykonywania robót.**

Bezpośredni nadzór nad bezpieczeństwem i higieną pracy na stanowiskach pracy sprawują odpowiednio kierownik budowy (kierownik robót) oraz mistrz budowlany, stosownie do zakresu obowiązków. Nieprzestrzeganie przepisów bhp na placu budowy prowadzi do powstania bezpośrednich zagrożeń dla życia lub zdrowia pracowników.

#### **Przyczyny organizacyjne powstania wypadków przy pracy:**

a) niewłaściwa ogólna organizacja pracy: nieprawidłowy podział pracy lub rozplanowanie zadań, niewłaściwe polecenia przełożonych, brak nadzoru, brak instrukcji posługiwania się czynnikami materialnym, tolerowanie przez nadzór odstępstw od zasad bezpieczeństwa pracy, brak lub niewłaściwe przeszkolenie w zakresie bezpieczeństwa pracy i ergonomii, dopuszczenie do pracy człowieka z przeciwwskazaniami lub bez badań lekarskich;

b) niewłaściwa organizacja stanowiska pracy: niewłaściwe usytuowanie urządzeń na stanowiskach pracy, nieodpowiednie przejścia i dojścia, brak środków ochrony indywidualnej lub niewłaściwy ich dobór.

#### **Przyczyny techniczne powstania wypadków przy pracy:**

a) niewłaściwy stan czynnika materialnego: wady konstrukcyjne czynnika materialnego będące źródłem zagrożenia, niewłaściwa stateczność czynnika materialnego, brak lub niewłaściwe urządzenia zabezpieczające, brak środków ochrony zbiorowej lub niewłaściwy ich dobór, brak lub niewłaściwa sygnalizacja zagrożeń, niedostosowanie czynnika materialnego do transportu, konserwacji lub napraw;

b) niewłaściwe wykonanie czynnika materialnego: zastosowanie materiałów zastępczych, niedotrzymanie wymaganych parametrów technicznych;

c) wady materiałowe czynnika materialnego: ukryte wady materiałowe czynnika materialnego;

d) niewłaściwa eksploatacja czynnika materialnego: nadmierna eksploatacja czynnika materialnego, niedostateczna konserwacja czynnika materialnego, niewłaściwe naprawy i remonty czynnika materialnego.

## **13. UWAGI KOŃCOWE**

Powstałe w trakcie wykonywania robót ewentualne zanieczyszczenia (np. gruz) muszą zostać zutylizowane na koszt Wykonawcy.

Prace ziemne oraz inne prace z wykorzystaniem sprzętu mechanicznego lub innych urządzeń technicznych, prowadzone o obrębie bryły korzeniowej drzew lub krzewów na terenach zieleni lub zadrzewieniach powinny być wykonywane w sposób najmniej szkodzący drzewom lub krzewom.

W celu uniknięcia uszkodzeń drzew i krzewów w trakcie trwania cyklu inwestycyjnego należy w sposób fachowy zabezpieczyć wszystkie drzewa rosnące bezpośrednio w otoczeniu budowy.

Wszelkie odpady powstałe w trakcie realizacji inwestycji polegającej na wykonaniu siłowni zewnętrznej będą zagospodarowane zgodnie z ustawą z dnia 14 grudnia 2012 o odpadach (Dz. U. z 2013 poz. 21 z późn. zmianami).

Wykonawca powinien w czasie trwania budowy zapewnić na terenie budowy w granicach przekazanych przez Zamawiającego należyty ład, porządek, przestrzeganie przepisów BHP, ochronę znajdujących się na terenie obiektów i sieci oraz urządzeń uzbrojenia terenu i utrzymywać je w należyłym stanie technicznym, a po zakończeniu budowy uporządkować teren.

Wszystkie wymiary podane zostały w systemie metrycznym. Podstawowe wymiary podane zostały w metrach.

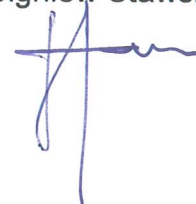
Specyfikacje i opisy uwzględniają przykładowo zastosowany standard minimalny dla materiałów i instalacji niezbędny do właściwego funkcjonowania projektowanych elementów, urządzeń. Jest możliwość zastosowania rozwiązań innych przy zachowaniu parametrów równoważnych lub lepszych podanych w dokumentacji.

Wszystkie proponowane przez wykonawcę robót rozwiązania będą przedłożone inwestorowi do ostatecznej akceptacji.

W przypadku rozbieżności w jakimkolwiek z elementów dokumentacji, należy zgłosić je projektantowi, który zobowiązany będzie do pisemnego rozstrzygnięcia problemu.

Wszystkie wykonywane prace oraz proponowane materiały winny odpowiadać polskim normom, posiadać niezbędne atesty i spełniać obowiązujące przepisy.

Projektował:  
mgr inż. arch. Zbigniew Stawski



## CZĘŚĆ RYSUNKOWA



## Oświadczenie

Oświadczam, iż projekt budowlany dotyczący:

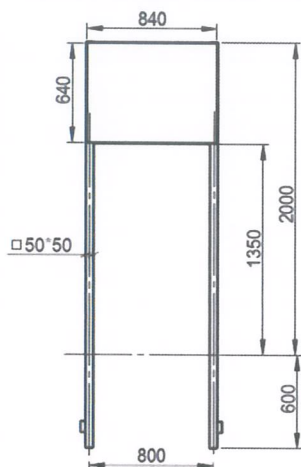
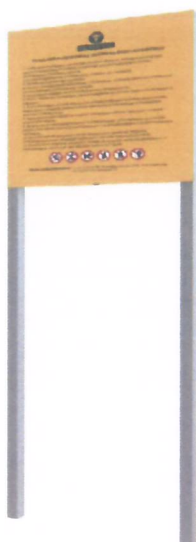
**UTWORZENIE INFRASTRUKTURY SPORTOWO-REKREACYJNEJ  
„BUDOWA PLACU ZABAW” POPRZEZ LOKALIZACJĘ ELEMENTÓW MAŁEJ  
ARCHITEKTURY**

w miejscowości Pokrzywianka, dz. nr. ewid. 18/2 obręb 0012, 26-006 Nowa Słupia,  
woj. świętokrzyskie

został sporządzony zgodnie z obowiązującymi przepisami oraz zasadami wiedzy  
technicznej.

SPECJALNOŚĆ	IMIĘ I NAZWISKO	NR UPR.	DATA	PODPIS
architektura	mgr inż. arch. Zbigniew Stawski	KL-31/97	07.2020	

## Tablica regulaminowa firmy „Herkules”




Konstrukcja stalowa z miejscem na ekspozycję w postaci regulaminu korzystania z urządzeń.

Nadruk odporny na działanie warunków atmosferycznych.

Znajdują się na niej podstawowe informacje o siłowni zewnętrznej oraz zasadach zachowania bezpieczeństwa podczas przebywania na placu.

Wyprodukowana w Polsce.


Przykładowa treść regulaminu:



**HERKULES**

### REGULAMIN KORZYSTANIA Z SIŁOWNI NA ŚWIEŻYM POWIETRZU

1. Każda osoba korzystająca pierwszy raz z urządzeń siłowni ma obowiązek zapoznać się z zasadami bezpiecznego korzystania z urządzenia i sposobem wykonywania ćwiczeń, zamieszczonym na każdym urządzeniu.
2. Przed przystąpieniem do ćwiczenia należy sprawdzić stan urządzenia.
3. Siłownia udostępniona jest nieodpłatnie.
4. Siłownia przeznaczona dla osób powyżej 140 cm wzrostu. Na terenie siłowni zewnętrznej dzieci powinny przebywać pod opieką osób dorosłych.
5. Korzystający z urządzeń siłowni ćwiczą na własną odpowiedzialność.
6. Osoby z problemami zdrowotnymi, przed przystąpieniem do ćwiczeń, powinny skonsultować się z lekarzem.
7. Osoby naruszające porządek publiczny lub przepisy niniejszego regulaminu będą usuwane z terenu siłowni, niezależnie od ewentualnego skierowania sprawy na drogę postępowania w sprawach o wykroczeniach.
8. Osoby korzystające z siłowni nie mogą być pod wpływem alkoholu, narkotyków lub innych środków odurzających.
9. Na teren siłowni zabrania się wnoszenia wszelkiego rodzaju niebezpiecznych przedmiotów, środków odurzających, substancji psychotropowych, napojów alkoholowych oraz palenia wyrobów tytoniowych.
10. Za zniszczenia lub uszkodzenie sprzętu spowodowane użyciem go niezgodnie z instrukcją użytkowania, obowiązuje odpłatność w wysokości 100% wartości szkody.
11. Po zakończeniu ćwiczenia, urządzenie z którego się korzystało, winno być pozostawione w należytym stanie technicznym, jego otoczenie powinno być czyste.



**Ważne numery telefonów:** Komenda Policji 997, Pogotowie Ratunkowe 999, Straż Pożarna 998, Europejski Numer Alarmowy 112



## Karta katalogowa- THJ-B04 Orbitrek



**Wymiary:** 1461 x 577 x 1646 mm

**Strefa bezpieczeństwa:** 4135 x 3557 mm

**Wysokość swobodnego upadku:** 40cm

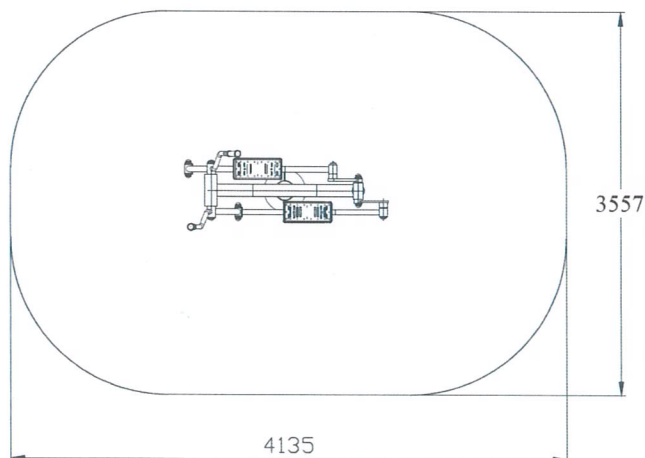
**Max waga:** 130 kg

**Kolorystyka:** szaro - żółty

Urządzenie zgodne z normą PN-EN16630:2015-06

**Producent:** Herkules, ul. Śląska 41a, 32-500 Chrzanów

**Instrukcja użytkowania:** Tabliczka informacyjna umieszczona na jest na głównym słupku. Wykonana jest z blachy nierdzewnej 1mm. Instrukcja jest наносzona na tabliczkę techniką sitodruku w fazie produkcji. Tabliczka o następującej treści:



Strefy bezpieczne mogą na siebie nachodzić, przy założeniu, że wokół urządzenia jest strefa wolna 1500 mm.



**HERKULES** Orbitrek eliptyczny  
Max. Waga 130 kg

**Funkcje:** Zwiększenie siły górnych i dolnych kończyn oraz pasa biodrowego, poprawa ruchomości stawów, poprawa ogólnej kondycji. Wzmocnienie układu oddechowego i poprawa krążenia krwi.

**Instrukcje:** Złap rękoma uchwyty drążków, postaw stopy na pedałach i trzymając drążki wpraw w ruch pedały, poruszając naprzemiennie nogami i rękoma.

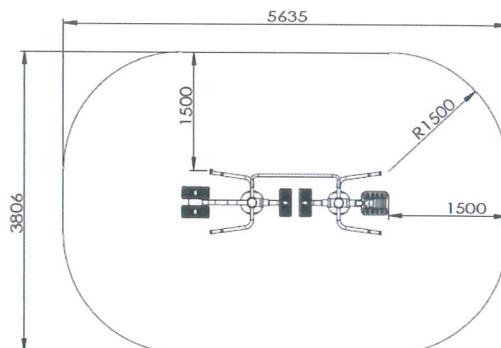
**Uwaga:** Na urządzeniu może przebywać tylko jedna osoba. Uważnie należy wchodzić na przyrząd, zawsze przytrzymując się drążków. Osoby starsze i z chorobami serca powinny przed ćwiczeniami zasięgnąć porady lekarza. Urządzenie przeznaczone dla osób o wzroście powyżej 140 cm.

Producent: Herkules, Chrzanów  
Tel. 32 6234528  
[www.silowniezewnetrzne.pl](http://www.silowniezewnetrzne.pl)  
[www.outdoorgym.pl](http://www.outdoorgym.pl)



Wtyb oznaczony znakiem bezpieczeństwa  
Wtyb zgodny z Normą PN-EN 16630:2015-06

# Karta katalogowa THJ-B10 + THJ-B11 + THJ-B16 Wahadło + piechur/biegacz + twister



**Wymiary:** 2635 x 806 x 1397 mm

**Strefa bezpieczeństwa:** 5635 x 3806 mm

Strefy bezpieczne mogą na siebie nachodzić, przy założeniu, że wokół urządzenia jest strefa wolna 1500 mm

**Max waga:** 130 kg

Urządzenie zgodne z normą PN-EN16630:2015-06

**Kolorystyka:** szaro - żółty

**Producent:** Herkules, ul. Śląska 41a, 32-500 Chrzanów

**HERKULES** Surfer/narciarz- wahadło  
Max. Waga 130 kg

**Funkcje:** Wzmocnienie mięśni nóg, pasa biodrowego i mięśni ramion. Poprawa wydolności układu sercowo naczyniowego i oddechowego.

**Instrukcje:** Chwyć rękoma za rączki, wejdź na stopnicę i wpraw ją w ruch wahadłowy poruszając dolną częścią ciała na boki w prawo i w lewo. Ugnij lekko nogi w kolanach. Trzymaj pewnie za uchwyty.

**Uwaga:** W czasie ćwiczenia zakazane jest podchodzenie do osoby ćwiczącej, aby nie zostać uderzonym przez rozhuśtane wahadło.

Urządzenie przeznaczone dla osób o wzroście powyżej 140 cm.

Producent: Herkules, Chrzanów  
Tel. 32 4234528  
www.slowniezewnetrne.pl  
www.outdoorgym.pl

Wyrob oznaczony znakiem bezpieczeństwa  
Wyrob zgodny z Normą PN-EN 16630:2015-06

**HERKULES** Twister trener talii  
Max. Waga 130 kg

**Funkcje:** Budowanie i wzmocnianie mięśni talii i brzucha, poprawia ruchomość stawów biodrowych i ogólną wydolność organizmu. Odpowiednie dla osób z bólami pleców odcinka krzyżowo-lędźwiowego.

**Instrukcje:** Stań centralnie na ruchomej platformie, trzymaj ręce na uchwyłach. Za pomocą skrętu bioder wykonuj obroty platformy naprzemiennie w prawo i w lewo. Wykonuj ruchy jednostajnie i miarowo, bez energicznych szarpnięć.

**Uwaga:** Cały czas trzymaj uchwyty mocno. Nie wykonuj zbyt dużych skrętów ciała. Stój centralnie na obrotowej platformie. Urządzenie przeznaczone dla osób o wzroście powyżej 140 cm.

Producent: Herkules, Chrzanów  
Tel. 32 4234528  
www.slowniezewnetrne.pl  
www.outdoorgym.pl

Wyrob oznaczony znakiem bezpieczeństwa  
Wyrob zgodny z Normą PN-EN 16630:2015-06

**HERKULES** Piechur- biegacz  
Max. Waga 130 kg

**Funkcje:** Wzmocnienie mięśni nóg, rozciągnięcie ścięgien, poprawa elastyczności stawów. Wzmocnienie układu sercowo-naczyniowego i oddechowego. Poprawienie krążenia, utrata wagi ciała. Poprawa ogólnej kondycji organizmu.

**Instrukcje:** Trzymając się poręczy rękoma wejdź ostrożnie na ruchome stopnice. Trzymaj mocno rękoma uchwyty i wpraw stopnice w ruch wahadłowy, wykonując wymachy nóg jednocześnie prawą w przód a lewą w tył, tzw. ruch nożycowy. Wymachy dostosuj do swoich możliwości.

**Uwaga:** Po zejściu z urządzenia mogą pojawić się lekkie zawroty głowy. W takim przypadku należy usiąść i poczekać na ustanie tych objawów. Na urządzenie można wchodzić i z niego schodzić tylko po zatrzymaniu ruchu wahadeł. Zawsze trzymaj się uchwyty wchodząc i schodząc z urządzenia.

Urządzenie przeznaczone dla osób o wzroście powyżej 140 cm.

Producent: Herkules, Chrzanów  
Tel. 32 4234528  
www.slowniezewnetrne.pl  
www.outdoorgym.pl

Wyrob oznaczony znakiem bezpieczeństwa  
Wyrob zgodny z Normą PN-EN 16630:2015-06



ul. Turystyczna 106, 20-230 Lublin  
tel./fax 81 748 93 62/81 45 11 117  
tel. kom. 516 030 131  
www.avisplacezabaw.pl  
e-mail: [info@avisplacezabaw.pl](mailto:info@avisplacezabaw.pl)

## Opis techniczny

### Ławka stała

**Wymiary:**

**Długość:** 1,70 m

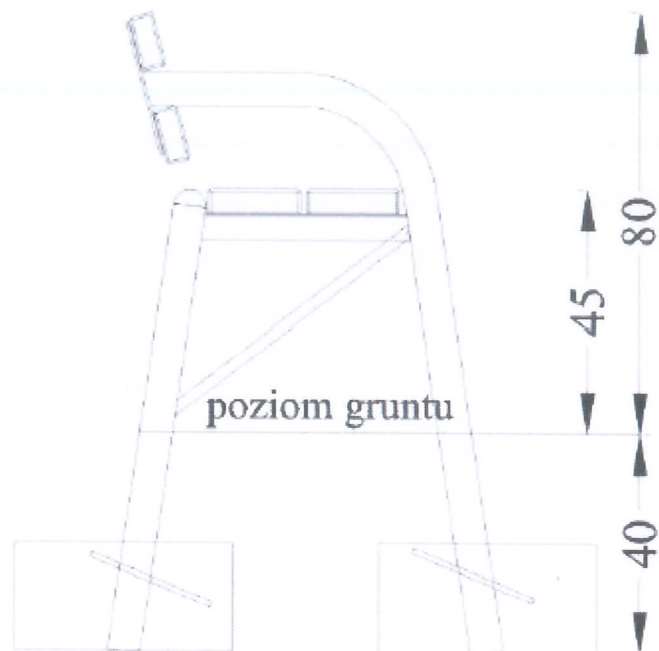
**Szerokość:** 0,40 m

**Wysokość:** 0,80 m



### Dane materiałowo-konstrukcyjne:

- listwy z desek drewna sosnowego o wymiarach 0,40 m x 0,80 m x 1,70 m,
- stalowe elementy malowane proszkowo,
- montowane na stałe poprzez zabetonowanie.





# Karta katalogowa THJ-B01 + THJ-B02 Wyciskanie siedząc + Wyciąg górny



**Wymiary:** 2290 x 742 x 2012 mm

**Strefa bezpieczeństwa:** 5290 x 3742 mm

Strefy bezpieczne mogą na siebie nachodzić, przy założeniu, że wokół urządzenia jest strefa wolna 1500 mm.

**Max waga:** 130 kg

Urządzenie zgodne z normą PN-EN16630:2015-06

**Kolorystyka:** szaro - żółty

**Producent:** Herkules, ul. Śląska 41a, 32-500 Chrzanów

**Instrukcja użytkowania:** Tabliczka informacyjna umieszczona na jest na głównym słupku. Wykonana jest z blachy nierdzewnej 1mm. Instrukcja jest наносzona na tabliczkę techniką sitodruku w fazie produkcji. Tabliczka o następującej treści:



**HERKULES** Wyciskanie siedząc  
Max. Waga 130 kg



**Funkcje:** Wzmocnienie mięśni rąk, mięśni obręczy barkowej, mięśni klatki piersiowej oraz grzbietu. Poprawienie ogólnej kondycji organizmu.

**Instrukcje:** Usiądź wygodnie na krzeselku, oprzyj się o oparcie, podnieś lekko nogi, aby stopy nie opierały się o podłoże. Złap oburącz za dźwignię i wypychaj ją powoli do przodu, unosząc krzeselko w górę. Następnie powoli opuszczaj krzeselko do pozycji wyjściowej.

**Uwaga:** Ćwiczenie należy wykonywać powoli, nie wolno puszczać uchwytów gwałtownie. Tylko opuszczaj je powoli aż do opadnięcia krzeselka do dolnego położenia.

Urządzenie przeznaczone dla osób o wzroście powyżej 140 cm.



Producent: Herkules, Chrzanów  
Tel. 32 6234528  
www.silowniezwnetrzne.pl  
www.outdoorgym.pl



**HERKULES** Wyciąg górny  
Max. Waga 130 kg



**Funkcje:** Wzmacnia mięśnie kończyn górnych, obręczy barkowej i mięśnie grzbietu. Zwiększa giętkość i sprawność stawów ramion. Wskazane dla osób z bólowymi stawami kończyn górnych oraz z bólami pleców.

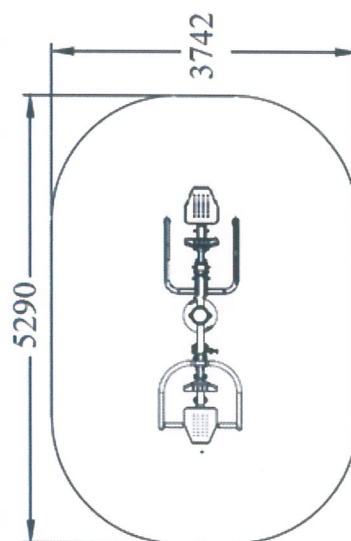
**Instrukcje:** Usiądź na krzeselku z plecami dociśniętymi do oparcia, złap uchwyt i ściągaj je w dół, następnie powoli powróć do pozycji wyjściowej. Stopy unieś lekko nad powierzchnię podłoża. Powtarzaj ćwiczenie wielokrotnie.

**Uwaga:** Unikaj gwałtownych ruchów, puszczać uchwytów powoli w celu uniknięcia kontuzji. Odpowiednie dla każdego wieku. Dzieci poniżej 14 roku życia powinny ćwiczyć tylko pod opieką osoby dorosłej.

Urządzenie przeznaczone dla osób o wzroście powyżej 140 cm.



Producent: Herkules, Chrzanów  
Tel. 32 6234528  
www.silowniezwnetrzne.pl  
www.outdoorgym.pl



ul. Turystyczna 106, 20-230 Lublin  
tel./fax 81 748 93 62/ 81 45 11 117  
tel. kom. 516 030 131  
[www.avisplacezabaw.pl](http://www.avisplacezabaw.pl)  
e-mail: [info@avisplacezabaw.pl](mailto:info@avisplacezabaw.pl)

## Opis techniczny

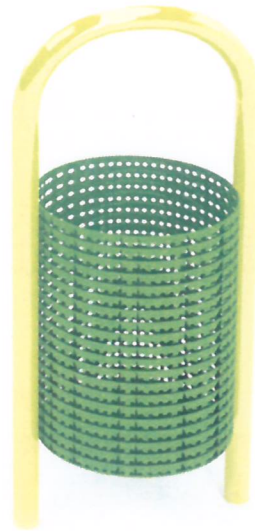
### Kosz na śmieci

**Wymiary:**

**Długość:** 0,40 m

**Szerokość:** 0,40 m

**Wysokość:** 0,70 m



#### Dane materiałowo-konstrukcyjne:

- kosz metalowy malowany proszkowo,
- montaż poprzez zabetonowywanie w grunt na głębokość 40-60 cm.



# **SPECYFIKACJA TECHNICZNA WYKONANIA I ODBIORU ROBÓT BUDOWLANYCH**

**ADRES OBIEKTU**

Pokrzywianka, dz. nr. ewid. 18/2 obręb 0012  
26-006 Nowa Słupia

**INWESTOR**

Gmina Nowa Słupia, ul. Rynek 15, 26-006 Nowa Słupia

**Projektant**

mgr inż. Arch. Zbigniew Stawski

## **I. WSTĘP**

### Zagadnienia ogólne

- 1.1 Wprowadzenie
- 1.2. Podstawa opracowania

### Ustalenia ogólne

- 2.1 Wymagania ogólne dotyczące realizacji robót
- 2.2 Wymagania ogólne wynikające z Prawa Budowlanego
- 2.3 Dokumentacja techniczna
- 2.4 Zmiany rozwiązań projektowych i materiałowych
- 2.5 Dokumentacja projektowa, przepisy, PN, i inne wymagania
- 2.6 Zakres prac, które obejmują poszczególne pozycje przedmiaru
- 2.7 Odbiór robót budowlanych

### Przygotowanie placu budowy

## **II. BRANŻA BUDOWLANA**

1. Roboty ziemne- wykonanie korytowania
2. Roboty budowlane - nawierzchnie elastyczne
3. Montaż elementów małej architektury



# WSTĘP

## 1. ZAGADNIENIA OGÓLNE

### 1.1. WPROWADZENIE

Specyfikacja techniczna wykonania i odbioru robót placu zabaw Pokrzywianka, dz. nr. ewid. 18/2 obręb 0012, 26-006 Nowa Słupia

właściwości materiałów;

- sposobu i jakości wykonania robót;
- oceny prawidłowości wykonania robót oraz próby sprawdzenia i odbioru robót.

### 1.2. PODSTAWA OPRACOWANIA

Specyfikację techniczną wykonania i odbioru robót opracowano na podstawie:

- projektu zagospodarowania terenu;
- przedmiaru robót;
- wizji w terenie.

## 2. USTALENIA OGÓLNE

### 2.1. WYMAGANIA OGÓLNE DOTYCZĄCE REALIZACJI ROBÓT

Realizacja robót budowlanych musi zawsze odpowiadać wszystkim przepisom techniczno – budowlanym i prawnym, dotyczącym danego obiektu i technologii wykonania robót. Szczególną uwagę należy zwrócić na przepisy dotyczące ochrony przeciwpożarowej, bezpieczeństwa i higieny pracy, ochrony środowiska, ochrony sanitarnej.

Wykonawca jest zobowiązany do zapewnienia na własny koszt przestrzegania obowiązujących przepisów oraz spełnienia ewentualnych późniejszych, w trakcie budowy, wymogów władz administracyjnych.

### 2.2. WYMAGANIA OGÓLNE WYNIKAJĄCE Z PRAWA BUDOWLANEGO

Wykonywanie robót budowlanych zgodnie z wymogami Prawa Budowlanego należy do obowiązków Wykonawcy. Zamawiający zapewnia na budowie jedynie nadzór inwestorski. Do obowiązków Wykonawcy w tym zakresie, należy w szczególności:

- zatrudnienie kierownika budowy i kierowników robót w wymaganych specjalnościach,
- realizacja zadań wynikających z obowiązków kierownika budowy określonych w art. 22 i art. 42 pkt. 2 Prawa Budowlanego.

### 2.3. DOKUMENTACJA TECHNICZNA

Dokumentacja techniczna, dostarczona przez Zamawiającego, przed jej przekazaniem na budowę powinna być sprawdzona przez Wykonawcę, w szczególności pod kątem możliwości technicznych realizacji zgodnie z przepisami BHP, rodzajem stosowanych materiałów, urządzeń i rozwiązań konstrukcyjnych. Zamawiający dysponuje dokumentacją techniczną opracowaną w następującym zakresie:

- projekt zagospodarowania działki,
- kosztorys inwestorski,

#### 2.4. ZMIANY ROZWIĄZAŃ PROJEKTOWYCH I MATERIAŁOWYCH

Wszelkie zmiany i odstępstwa od ww. dokumentacji technicznej nie mogą powodować obniżenia wartości funkcjonalnych i użytkowych obiektów, a zmiany dotyczące zmiany projektowanych rozwiązań materiałowych i urządzeń nie mogą powodować zmniejszenia trwałości eksploatacyjnej i zwiększenia kosztów eksploatacji. Wprowadzenie zmiany do ww. dokumentacji jest możliwe wyłącznie przed złożeniem oferty, po zaakceptowaniu proponowanej zmiany przez Zamawiającego w formie odpowiedzi na zapytanie ofertowe. Wniosek – zapytanie ofertowe Wykonawca powinien złożyć do Zamawiającego przed upływem terminu do składania ofert (zapytań do SIWZ) Wniosek w tej sprawie powinien zawierać precyzyjnie opisane proponowane rozwiązanie zamiennie oraz porównanie parametrów technicznych z rozwiązaniem zawartym w dokumentacji technicznej. Jeżeli jest to możliwe do wniosku należy dołączyć próbkę proponowanego materiału. Do wniosku należy koniecznie dołączyć dokument potwierdzający, że wyrób jest dopuszczony do obrotu i stosowania w budownictwie.

W trakcie realizacji robót Zamawiający nie dopuszcza wprowadzania zmian poza następującymi przypadkami:

- wyrób został wycofany z obrotu i stosowania w budownictwie,
- producent lub dystrybutor wyrobu stosuje praktyki monopolistyczne,
- zaprojektowane rozwiązanie materiałowe posiada istotne wady (w tym przypadku Zamawiający zastrzega sobie prawo wprowadzenia rozwiązania zamiennego bez skutków finansowych).

Decyzje o wprowadzonych zmianach powinny być każdorazowo potwierdzone wpisem inspektora nadzoru do dziennika budowy, a w przypadkach uznanych przez niego za konieczne, również potwierdzone przez projektanta.

Wszystkie wskazane w specyfikacji technicznej wykonania i odbioru robót znaki towarowe, nazwy producentów i dystrybutorów zostały wskazane w celu właściwego (precyzyjnego) opisanie przedmiotu zamówienia. Zamawiający dopuszcza stosowanie wyrobów równoważnych. Należy stosować wyroby określone w niniejszej specyfikacji lub równoważne [Art. 17 ust. 4 ustawy z dnia 10.08.1994 r. o zamówieniach publicznych].

Warunki zaakceptowania przez Zamawiającego wyrobu jako równoważny zostały opisane w pkt. 1.4. niniejszej specyfikacji.

#### 2.5. DOKUMENTACJA PROJEKTOWA, PRZEPISY, POLSKIE NORMY I INNE WYMAGANIA

Realizowany obiekt ma spełniać wymagania określone w:

dokumentacji technicznej,

przepisach techniczno – budowlanych (wg art. 7, pkt. 1 Prawa Budowlanego),

Polskich Normach, szczególnie w normach wprowadzonych do obowiązkowego stosowania (Rozporządzenie MSWiA z dnia 4.03.1999 r. w sprawie wprowadzenia stosowania niektórych Polskich Norm).

aprobatach technicznych i innych dokumentach normujących wprowadzenie wyrobów do obrotu i stosowania w budownictwie.

#### 2.6. ZAKRES PRAC, KTÓRE OBEJMUJĄ POSZCZEGÓLNE POZYCJE PRZEDMIARU

Przedmiary robót zostały opracowane na podstawie katalogów nakładów rzeczowych powszechnie stosowanych przy kosztorysowaniu robót budowlanych. Wszystkie pozycje przedmiarowe oprócz zakresu prac opisanego w danej pozycji obejmują nakłady i czynności towarzyszące opisane w założeniach ogólnych i założeniach szczegółowych dotyczących odpowiednich rozdziałów. Opisane w tych założeniach warunki techniczne wykonania



robót, założenia kalkulacyjne, zasady przedmiarowania i zakres robót są ściśle związane z określoną pozycją przedmiaru.

## 2.7. ODBIÓR ROBÓT BUDOWLANYCH

### 2.7.1. Podstawa odbioru robót budowlanych.

Podstawą odbioru robót budowlanych będą stanowiły następujące dokumenty:

1) umowa z załącznikami:

- specyfikacja istotnych warunków zamówienia,
- specyfikacja techniczna wykonania i odbioru robót,
- harmonogram rzeczowo – finansowy,
- formularz cenowy,
- przedmiary robót ( kosztorysy nakładcze),
- kosztorys ofertowy,
- wykaz urządzeń,
- odpowiedzi na zapytanie oferentów itp.

2) wymagane odrębnymi przepisami protokoły pomiarów, prób i sprawdzeń,

3) projekt zagospodarowania terenu,

4) przepisy techniczno – budowlane i Polskie Normy, 5) zapisy w dzienniku budowy.

### 2.7.2. Postępowanie w przypadku stwierdzenia wad lub niezgodności.

W przypadku stwierdzenia wad lub niezgodności wykonania robót i zastosowanych materiałów z dokumentami wymiennymi w pkt. 5.1. (podstawa odbioru robót budowlanych) jako podstawową zasadę przyjmuje się doprowadzenie wykonanego elementu lub obiektu do stanu zgodności z wymaganiem. Jeżeli wady nie są istotne, nie obniżają wartości użytkowej i nie zwiększają kosztów eksploatacji obiektu możliwe jest dokonanie odbioru elementu na następujących warunkach:

- ocena jakości za element lub obiekt zostanie obniżona co najmniej o 1,
- wynagrodzenie za wykonanie elementu lub obiektu zostanie obniżone o 10%, - okres gwarancji na przedmiotowy element i elementy lub obiekty bezpośrednio związane z tym elementem zostanie wydłużony o 3 lata,
- zostanie wniesione zabezpieczenie właściwego wykonania robót w kwocie równej 10% wartości elementów lub obiektów, na które został wydłużony okres gwarancji,

### 2.7.3. Potwierdzenie odbioru wykonanych elementów lub obiektów.

Z odbioru elementów robót lub obiektu komisja sporządza protokół, który po zatwierdzeniu przez zamawiającego stanowi podstawę do rozliczenia robót.

W składzie komisji zawsze występuje właściwy Inspektor nadzoru inwestorskiego, kierownik robót oraz właściwy kierownik robót.

## 3. PRZYGOTOWANIE PLACU BUDOWY DO REALIZACJI

Po rozstrzygnięciu przetargu i podpisaniu umowy na roboty, a przed rozpoczęciem budowy Wykonawca zobowiązany jest do właściwego zagospodarowania placu budowy, który obejmuje:

- 1) ogrodzenie placu budowy lub zapewnienie innej ochrony przed wtargnięciem osób trzecich.
- 2) Zabezpieczenie istniejących elementów ( zielenie, chodników, ogrodzenia itp.) nie podlegających robotom budowlanym przed zniszczeniem

Istniejące zagospodarowania w granicach placu budowy podlega ochronie od uszkodzeń, zanieczyszczeń i skażeń przez Wykonawcę. Koszty związane z przywróceniem terenu do stanu zastanego przy rozpoczęciu budowy ponosi Wykonawca. Wyjątek stanowią tereny, na których zaprojektowano nowe zagospodarowanie. Jeżeli istniejące zagospodarowanie terenu tj. drogi chodniki, zieleń itp. są uszkodzone lub zdewastowane to Wykonawca zobowiązany jest podczas przekazywania placu budowy sporządzić inwentaryzację uszkodzeń wraz z dokumentacją fotograficzną i 1 egz. tej dokumentacji przekazać dla zamawiającego. Naprawa tych uszkodzeń nie wchodzi w zakres zamówienia. Warunkiem dopuszczenia Wykonawcy do realizacji robót jest właściwe zorganizowanie i przygotowanie placu budowy. Zapewnienie warunków pracy właściwych pod względem BHP jest warunkiem koniecznym jaki Wykonawca obowiązany jest spełnić.

## II. BRANŻA BUDOWLANA

### 1. ROBOTY ZIEMNE

#### WYKONANIE KORYTOWANIA

##### 1. WSTĘP

##### 1.1. Przedmiot Specyfikacji Technicznej (ST)

Przedmiotem n/n Specyfikacji Technicznej są wymagania dotyczące wykonania i odbioru robót związanych z wykonaniem korytowania, niwelowania i kształtowania terenu.

##### 1.2. Zakres stosowania ST

Specyfikacja Techniczna stanowi dokument przetargowy i kontraktowy przy zleceniu i realizacji robót wymienionych w pkt. 1.1.

##### 1.3. Zakres robót objętych ST

Ustalenia zawarte w n/n ST dotyczą wykonania robót ziemnych w wykopach i obejmują: roboty ziemne poprzeczne na przerzut wykonywane ręcznie

##### 1.4. Określenia podstawowe

1. 4.1. **Głębokość wykopu** - różnica rzędnej terenu i rzędnej robót ziemnych, wyznaczonych w osi wykopu.

1.4.2. **Wykop płytki** - wykop, którego głębokość jest mniejsza niż 1 m.

1.4.4. **Odkład** - miejsce wbudowania lub składowania (odwiezienia) gruntów pozyskanych w czasie wykonywania wykopów, a nie wykorzystanych do budowy nasypów oraz innych prac związanych z trasą drogową. 1

### 2. MATERIAŁY

#### 2.1. Charakterystyka i podział gruntów występujących w wykopach

Podstawę podziału gruntów na kategorie pod względem trudności ich odspajania oraz przeciętne wartości gęstości objętościowej gruntów w stanie naturalnym oraz



współczynników spulchnienia należy przyjmować na podstawie normy PN-S-02205 [11].

### **2.3. Warunki wykorzystania gruntów z wykopu**

Ziemia roślinna pozyskana w trakcie realizacji robót ziemnych powinna być składowana na hałdzie a potem wykorzystana do pokrycia projektowanych terenów zielonych warstwą ziemi urodzajnej.

Grunty uzyskane przy wykonywaniu wykopów powinny być w maksymalnym stopniu wykorzystane przez Wykonawcę do budowy nasypów, zgodnie z dokumentacją projektową, ST i poleceniami Inspektora Nadzoru.

Grunty spoiste uzyskane z wykopów nie mogą zostać zastosowane na nasypy wykonywane na poziomie dna koryta pod konstrukcję nawierzchni lub wyższym.

W przypadku wystąpienia w podłożu gruntów słabonośnych całość tych gruntów przewidziana jest do usunięcia i wywozu na odkład na miejsce wskazane przez Inspektora Nadzoru. Określenie gruntów pod względem przydatności do budowy nasypów należy przyjmować wg tablicy 2 zawartej w PN-S-02205 [11].

W czasie trwania robót ziemnych, Wykonawca powinien przeprowadzać badania laboratoryjne gruntów pozyskanych z wykopów celem określenia ich przydatności do budowy nasypów zgodnie z PN-S-02205 [11].

Grunty nieprzydatne do budowy nasypów powinny być wywiezione przez Wykonawcę na odkład zgodnie z pkt. 5.2.3. n/n ST.

## **3. SPRZĘT 3.1. Sprzęt do robót ziemnych**

Wykonawca przystępujący do wykonania robót ziemnych powinien wykazać się możliwością korzystania z następującego sprzętu do:

odspajania i wydobywania gruntów (koparki, ładowarki),  
jednoczesnego wydobywania i przemieszczania gruntów (spycharki, równiarki), transportu mas ziemnych (samochody samowyładowcze i skrzyniowe), sprzętu zagęszczającego (walce, ubijaki, płyty wibracyjne itp.).

## **4. TRANSPORT**

### **4.1. Transport gruntu pozyskanego z wykopów**

Wybór środków transportowych oraz metod transportu powinien być dostosowany do kategorii gruntu (materiału), jego objętości, technologii odspajania i załadunku oraz odległości transportu. Wydajność środków transportowych powinna być ponadto dostosowana do wydajności sprzętu używanego do wykonania wykopów.

## **5. WYKONANIE ROBÓT**

### **5.1. Ogólne zasady wykonywania robót**

Wykonawca przedstawi Inspektorowi Nadzoru do akceptacji projekt organizacji, harmonogram robót, uwzględniające wszystkie warunki, w jakich będą wykonywane wykopy.



## 5.2. Zasady prowadzenia robót

### 5.2.1. Wykonanie wykopów

Wykopy powinny być wykonywane w takim okresie, aby po ich zakończeniu można było przystąpić do wykonywania kolejnych warstw nawierzchni.

Wykonawca powinien wykonywać wykopy w taki sposób, aby grunty o różnym stopniu przydatności do budowy nasypów były odspajane oddzielnie, w sposób uniemożliwiający ich wymieszanie.

Odspojone grunty przydatne do wykonania nasypów powinny być bezpośrednio wbudowane w nasyp. W miejscu wbudowania należy zapewnić pracę sprzętu gwarantującego rozłożenie i zagęszczenie gruntu zgodnie z wymaganiami dokumentacji projektowej i ST D.02.03.01. O ile Inspektor Nadzoru dopuści czasowe składowanie gruntów, należy je odpowiednio zabezpieczyć przed nadmiernym zawilgoceniem. Jeżeli grunt jest zamaznięty, nie należy odspajać go do głębokości około 0,5 m powyżej projektowanych rzędnych robót ziemnych.

Grunty nieprzydatne do wbudowania w nasyp należy odwieźć na odkład na miejsce wskazane przez Inspektora Nadzoru.

W odległości mniejszej niż 1,5 m od urządzeń podziemnej infrastruktury technicznej (sieć gazowa), roboty należy prowadzić ręcznie, z zachowaniem szczególnej ostrożności.

Wymiary wykopów powinny być dostosowane do sposobu ich wykonywania, głębokości, rodzaju gruntu, poziomu wody gruntowej oraz konieczności i możliwości zabezpieczenia ścian wykopu.

Wykopy należy wykonywać z zachowaniem wymagań dotyczących dokładności, określonych w pkt. 5.2.6.

### 5.2.3. Zdjęcie ziemi roślinnej

Zebraną ziemię roślinną należy umieścić na hałdzie celem późniejszego wykorzystania do pokrycia terenów zielonych warstwą ziemi urodzajnej.

### 5.2.4. Wymagania dotyczące zagęszczenia

Wskaźnik zagęszczenia gruntów  $I_s$  określony wg BN-77/8931-12 [10], nie może być mniejszy niż.:

Strefa korpusu	Drogi o ruchu ciężkim i bardzo ciężkim	Drogi o ruchu mniejszym od ciężkiego
Górna warstwa o grubości 20 cm	<b>1,02</b>	1,00
Na głębokości od 20 do 50 cm od powierzchni podłoża	<b>1,00</b>	0,97

Jako kryterium zastępcze oceny wymaganego zagęszczenia gruntów, dla których trudne jest pomierzenie wskaźnika zagęszczenia, należy przyjmować wartość wskaźnika odkształcenia  $I_0$  wg załącznika B normy PN-S-02205 [11], równego stosunkowi odkształcenia wtórnego  $E_2$  do pierwotnego  $E_1$ .

Wskaźnik odkształcenia  $I_0$  nie powinien być większy niż:

- dla żwirów, pospółek i piasków : 2,2,

- dla gruntów drobnoziarnistych o równomiernym uziarnieniu (pyły, gliny pylaste, gliny zwięzłe, ily) : 2,0,
- dla gruntów różnoziarnistych (żwiry gliniaste, pospółki gliniaste, pyły piaszczyste, piaski gliniaste, gliny piaszczyste, gliny piaszczyste zwięzłe) : 3,0.

Całościowej oceny cech nośności warstwy gruntu dokonuje się na podstawie pomiaru wtórnego modułu odkształcenia  $E_2$ , za pomocą obciążenia statycznego płytą o średnicy 300 mm.

Wymagane minimalne wartości wtórnego modułu odkształcenia  $E_2$  należy przyjmować wg PN-S-02205 [11].

Powinny one wynosić:

- powierzchnia robót ziemnych – 120 MPa
- warstwa górna leżąca na głębokości 20 cm poniżej powierzchni robót ziemnych – 80 MPa

(grunty niespoiste), 60 MPa (grunty spoiste)

- warstwy do głębokości od powierzchni robót ziemnych 0,50 m – 60 MPa (grunty niespoiste, 45 MPa (grunty spoiste),

Jeżeli grunty rodzime w wykopach nie mają wymaganego zagęszczenia, to przed ułożeniem następnych warstw konstrukcji nawierzchni należy je dogęścić celem uzyskania wymaganej nośności warstwy gruntu.

Jeżeli wartości wskaźnika zagęszczenia (lub wskaźnika odkształcenia) i wtórnego modułu odkształcenia określone j.w. nie mogą być osiągnięte przez bezpośrednie zagęszczanie gruntów rodzimych, to należy podjąć środki w celu ulepszenia gruntu podłoża, umożliwiającego uzyskanie wymaganego poziomu nośności. Możliwe do zastosowania środki proponuje Wykonawca i przedstawi do akceptacji Inspektora Nadzoru.

#### **5.2.5. Ruch budowlany**

Nie należy dopuszczać ruchu budowlanego po dnie wykopu, o ile grubość warstwy gruntu (nadkładu) powyżej rzędnych robót ziemnych jest mniejsza niż 0,3 m.

Naprawa uszkodzeń powierzchni robót ziemnych, wynikających z niedotrzymania podanych powyżej warunków obciąża Wykonawcę robót ziemnych.

#### **5.2.6. Dokładność wykonania wykopów**

Dopuszcza się następujące tolerancje: przy usuwaniu gruntów słabych należy wybrać wszystkie grunty organiczne wymiary wykopu w planie nie mogą różnić się od szerokości projektowanej o więcej niż +10 cm i -5 cm, a krawędzie dna wykopu nie powinny mieć wyraźnych załamań, różnica w stosunku do projektowanych rzędnych robót ziemnych nie może przekraczać +1 cm i -3 cm, 95 % zmierzonych rzędnych nie powinno przekraczać wartości dopuszczalnych

pochylenie skarp wykopu nie może różnić się od projektowanego o więcej niż 10% jego wartości wyrażonej tangensem kąta,

maksymalna głębokość wklęsłości na powierzchni skarp wykopu nie może przekraczać 10 cm przy pomiarze łąką 3 m.



## **6. KONTROLA JAKOŚCI ROBÓT.**

### **6.1. Badania i pomiary w czasie wykonywania wykopów**

#### **6.1.1. Sprawdzenie jakości wykonania robót**

Sprawdzenie wykonania wykopów polega na kontrolowaniu zgodności z wymaganiami określonymi w n/n ST oraz w dokumentacji projektowej.

W czasie kontroli szczególną uwagę należy zwrócić na:

- a) odspajanie gruntów w sposób nie pogarszający ich właściwości,
- b) zapewnienie stateczności skarp,
- c) odwodnienie wykopów w czasie wykonywania robót i po ich zakończeniu,
- d) dokładność wykonania wykopów (usytuowanie i wykończenie), zagęszczenie górnej strefy korpusu w wykopie według wymagań określonych w pkt.5.2.4.

### **6.2. Badania w czasie odbioru wykopów**

#### **6.2.1. Sprawdzenie dokumentów kontrolnych**

Sprawdzenie dokumentów kontrolnych

dotyczy: a) oznaczeń laboratoryjnych,

b) dzienników budowy,

c) dzienników laboratorium Wykonawcy,

d) protokółów odbiorów robót zanikających i ulegających zakryciu.

Do odbioru Wykonawca powinien przedstawić wszystkie dokumenty z bieżącej kontroli jakości robót.

#### **6.2.2. Sprawdzenie szerokości korpusu ziemnego**

Sprawdzenie przeprowadza się z zastosowaniem taśmy, szablonu lub łąty, w odstępach co 100 m na prostych, co 50 m na łuku, a także w miejscach, które budzą wątpliwości.

Stwierdzone w czasie kontroli odchylenia od dokumentacji projektowej nie mogą przekraczać wartości dopuszczalnych, podanych w pkt.5.2.6.

#### **6. 2.3. Sprawdzenie rzędnych powierzchni korpusu ziemnego**

Pomiar przeprowadza się z zastosowaniem niwelatora z częstotliwością wg pkt. 6.3.2.

Odchylenia od dokumentacji projektowej nie mogą przekraczać wartości dopuszczalnych, podanych w pkt. 5.2.6

#### **6. 2.5. Sprawdzenie równości powierzchni korpusu**

Sprawdzenie przeprowadza się z zastosowaniem łąty o długości 3 m. z częstotliwością wg pkt. 6.3.2.

Odchylenia od dokumentacji projektowej nie mogą przekraczać wartości dopuszczalnych, podanych w pkt.

5.2.6.

#### **6. 2.6. Sprawdzenie spadku podłużnego powierzchni korpusu**

Kontrolę spadków podłużnych należy oprzeć na ocenie rzędnych wysokościowych, pomierzonych niwelatorem z częstotliwością podaną w pkt. 6.3.2.



Odchylenia od dokumentacji projektowej nie mogą przekraczać wartości dopuszczalnych, podanych w pkt.

5.2.6.

#### **6. 2.7. Sprawdzenie zagęszczenia gruntów**

Sprawdzenie przeprowadza się na podstawie wyników podanych w dokumentach kontrolnych oraz przez przeprowadzenie wrywkowych badań bezpośrednich.

### **7. OBMIAR ROBÓT**

#### **7.2. Jednostka obmiarowa**

Jednostką obmiarową jest 1 m<sup>3</sup> (metr sześcienny) wykonanych robót w wykopach na podstawie pomiarów w terenie.

### **8. ODBIÓR ROBÓT**

#### **8.1. Rodzaje odbiorów**

Roboty uznaje się za wykonane zgodnie z dokumentacją projektową, SST i wymaganiami Inżyniera, jeżeli wszystkie pomiary i badania, z zachowaniem tolerancji wg pkt. 6.3 dały wyniki pozytywne.

W przypadku stwierdzenia usterek Inspektor Nadzoru ustali zakres robót poprawkowych do wykonania, a Wykonawca wykona je na własny koszt w ustalonym terminie.

### **9. PODSTAWA PŁATNOŚCI**

#### **9.1. Cena jednostki obmiarowej**

Cena wykonania robót obejmuje:

prace pomiarowe i roboty przygotowawcze,

oznakowanie robót,

wykonanie wykopu z transportem gruntu na odległość do 1 km i wbudowaniem w nasyp, przerzut poprzeczny gruntu bądź odwóz nadmiaru gruntu na odkład - odwodnienie wykopu na czas jego wykonywania,

- profilowanie dna wykopu i skarp zgodnie z dokumentacją projektową, zagęszczenie powierzchni wykopu, uporządkowanie odkładu
- przeprowadzenie wymaganych pomiarów i badań laboratoryjnych.

### **10. PRZEPISY ZWIĄZANE**

#### **10.1. Normy**

1. PN-B-02480 Grunty budowlane. Określenia. Symbole. Podział i opis gruntów.
2. PN-B-04452 Grunty budowlane. Badania polowe.
3. PN-B-04481 Grunty budowlane. Badania próbek gruntów.
4. PN-B-04493 Grunty budowlane. Oznaczanie kapilarności biernej.

5. PN-B-06050 Roboty ziemne budowlane. Wymagania w zakresie wykonywania i badania przy odbiorze
6. PN-B-06714/28 Kruszywa mineralne. Badania. Oznaczanie zawartości siarki metodą bromową.
7. BN-64/8931-02 Drogi samochodowe. Oznaczanie modułu odkształcenia nawierzchni i podłoża przez obciążenie płytą.
8. BN-75/8931-03 Drogi samochodowe. Pobieranie próbek gruntów do celów drogowych i lotniskowych.
9. BN-70/8931-05 Drogi samochodowe. Oznaczanie wskaźnika nośności gruntu jako podłoża nawierzchni podatnych.
10. BN-77/8931-12 Drogi samochodowe. Oznaczanie wskaźnika zagęszczenia gruntu.
11. PN-S-02205 Drogi samochodowe. Roboty ziemne. Wymagania i badania.
12. PN-S-02204 Drogi samochodowe. Odwodnienie dróg.

### **10.2. Inne dokumenty**

13. Wykonanie i odbiór robót ziemnych dla dróg szybkiego ruchu. Instytut Badawczy Dróg i Mostów, Warszawa, 1978.

Katalog Typowych Konstrukcji Nawierzchni Podatnych - IBDiM, 1997

Rozporządzenie Ministra Transportu i Gospodarki Morskiej z dnia 2 marca 1999 r. w sprawie warunków technicznych, jakim powinny odpowiadać drogi publiczne i ich usytuowanie – Dz.U. Nr 43, Warszawa dn. 1 maja 1999 r.

## **2. ROBOTY BUDOWLANE, NAWIERZCHNIE ELASTYCZNE**

### **2.1.1 WSTĘP**

Przedmiotem opracowania jest specyfikacja techniczna wykonania i odbioru robót gruntowych obejmujących wykonanie nawierzchni elastycznych będących powierzchniami amortyzującymi upadki z urządzeń zabawowych placu zabaw. Konieczna jest weryfikacja przyjętych technologii z technologią montażu elementów małej architektury danego producenta.

### **2.1.2 MATERIAŁ**

2.1.2.1. Kruszywo naturalne do wykonania podbudowy – żwir i pospółka powinny spełniać wymagania zgodnie z PN – B – 06712 w zakresie cech fizycznych i chemicznych oraz PN – B – 11111 w zakresie mrozoodporności.

2.1.2.2. Kruszywo łamane do podbudowy – kruszywo łamane w wyniku przekruszenia surowca skalnego lub kamieni narzutowych i otoczków albo ziaren żwiru większych od 3 cm. Kruszywo powinno być jednorodne bez zanieczyszczeń obcych i bez domieszek gliny. Powinno odpowiadać w zakresie uziarnienia PN – B – 06714 – 15 [3], PN – B – 06714 [4], PN – B – 11112 : 1966

### **2.1.3 TECHNOLOGIA ORAZ OGÓLNE WYMAGANIA WYKONANIA ROBÓT BETONOWYCH**



Wykonawca jest zobowiązany do używania jedynie takiego sprzętu, który nie spowoduje niekorzystnego wpływu na jakość wykonywanych robót, a jednocześnie zapewni wykonanie robót zleconych umową. Wykonawca przystępując do wykonania robót objętych niniejszą Kruszywo można przewozić dowolnymi środkami transportu, w warunkach zabezpieczających je przed zanieczyszczeniem, zmieszaniem z innymi asortymentami kruszywa lub jego frakcjami i nadmiernym zawilgoceniem.

Obrzeża należy przewozić i składać na paletach zabezpieczonych taśmą stalową i folią.

#### 2.1.4 ODBIÓR ROBÓT

Odbiór robót obejmuje:

- sprawdzenie przygotowania brygady roboczej do wykonania robót (ubiór ochronny, narzędzia, sprzęt, znajomość technologii i warunków BHP),
- Ogólne zasady obmiaru robót.

Obmiar robót ma za zadanie określać faktyczny zakres wykonanych robót wg stanu na dzień jego przeprowadzenia. Roboty można uznać za Wykonane pod warunkiem, że wykonano je zgodnie z wymaganiami zawartymi w projekcie wykonawczym i Specyfikacji Technicznej, a ich ilość podaje się w jednostkach ustalonych w wycenionym przedmiarze robót wchodzący w skład umowy.

Obmiaru robót dokonuje Wykonawca po pisemnym powiadomieniu Zamawiającego. Powiadomienie powinno poprzedzać obmiar co najmniej o 3 dni. Wyniki obmiaru są wpisywane do książki obmiarów i zatwierdzane przez Inspektora Nadzoru Inwestorskiego. Obmiar robót zanikających i podlegających zakryciu przeprowadza się bezpośrednio po ich wykonaniu, lecz przed zakryciem.

#### 2.1.5 Normy, przepisy i opracowania pomocnicze (zasadnicze, dotyczące podstawowych materiałów budowlanych)

- 1.PN – B – 04481 Grunty budowlane. Badanie próbek gruntu.
- 2.PN –B – 06714–12 Kruszywa mineralna. Badanie. Oznaczenie. Zawartości zanieczyszczeń obcych.
- 3.PN – B – 06714 –15 Kruszywa mineralne. Badania. Oznaczenie składu ziarnowego.
- 4.PN – B – 06714 – 16 Kruszywa mineralna. Badania. Oznaczenie kształtu ziaren.
- 5.PN – B – 06714 – 19 Kruszywa mineralne. Badania. Oznaczenie mrozoodporności metodą bezpośrednią
- 6.PN – B – 06714 – 17 Kruszywa mineralna. Badania. Oznaczenie wilgotności
- 7.PN – B – 06714 – 18 Kruszywa mineralne .Badania. Oznaczenie nasiąkliwości
- 8.PN – B – 06714 – 26 Kruszywa mineralne. Badania. Oznaczenie zawartości zanieczyszczeń organicznych
- 9.PN – B – 06714 – 28 Kruszywa mineralne. Badania. Oznaczenie zawartości siarki metodą bromową.
10. PN – 79/B – 06714 – 42 Kruszywa mineralne. Badanie. Oznaczenie ścieralności w bębnie Los Angeles.
11. PN – B – 111 112 Kruszywa mineralne. Kruszywa łamane do nawierzchni drogowych.
12. PN – B – 32 250 Materiały budowlane. Woda do betonu i zapraw.
13. PN – S – 06102 Drogi samochodowe. Podbudowy z kruszyw stabilizowanych mechanicznie.



14. BN – 77/8931 – 12 Oznaczenie wskaźnika zagęszczenia gruntu
15. PN – EN 1520 Prefabrykowane elementy z betonu.
16. PN – EN 13043 Kruszywa do mieszanek bitumicznych oraz nawierzchni dróg.
17. PN – B – 10021 Prefabrykaty budowlane z betonu. Metody pomiaru cech geometrycznych
18. BN – 80/6775 – 03/04 Prefabrykaty budowlane z betonu. Elementy nawierzchni dróg, ulic, parkingów i torowisk tramwajowych. Krawężniki i obrzeża chodnikowe.
19. BN – 64/8845 – 02 Krawężniki uliczne. Warunki techniczne ustawienia i odbioru.
20. BN – 64/9321 – 01 Ulice miejskie. Obramowanie i opaski .Warunki techniczne wykonania i odbioru
21. PN – 88/H – 74080/04 Skrzynki żeliwne wpustów deszczowych typu „C”

### **3. MONTAŻ ELEMENTÓW MAŁEJ ARCHITEKTURY**

#### **3.1.1 WSTĘP**

Przedmiotem opracowania jest specyfikacja techniczna wykonania i odbioru robót montażowych elementów małej architektury na terenie placu zabaw. Konieczna jest weryfikacja przyjętych technologii z technologią montażu elementów małej architektury danego producenta.

#### **3.1.2 MATERIAŁ**

Elementy małej architektury wykonane ze stali oraz z drewna łączonego kształtownikami metalowymi.

#### **3.1.3 TECHNOLOGIA ORAZ OGÓLNE WYMAGANIA WYKOANANIA ROBÓT MONTAŻOWYCH**

Montaż elementów małej architektury należy wykonać sposobem ręcznym na terenie placu budowy, chyba że producent przewiduje inne sposoby jego wykonania. Zaleca się by wszystkie elementy były montowane pod nadzorem producenta danego urządzenia. Elementy należy rozmieścić zgodnie z projektem zagospodarowania terenu placu zabaw zachowując odpowiednie odległości między urządzeniami tak by spełnić wymogi bezpieczeństwa ich użytkowania. Po wykonaniu wszystkich robót należy dokładnie oczyścić teren placu zabaw z wszelkich pozostałości po procesie montażu. W czasie wykonywania prac należy przestrzegać warunków BHP.

#### **3.1.4 ODBIÓR PRAC MONTAŻOWYCH**

Odbiór prac montażowych elementów małej architektury obejmuje:

- sprawdzenie przygotowania brygady roboczej do wykonania robót (ubiór ochronny, narzędzia, sprzęt, znajomość technologii i warunków BHP),
- sprawdzenie wykonania robót ze szczególnym uwzględnieniem stabilności i bezpieczeństwa użytkowania elementów zabawowych oraz estetyki montażu. Konieczna jest opinia na temat poprawności wykonania montażu przedstawiciela producenta danego urządzenia,

- sprawdzenie powierzchni placu zabaw pod względem bezpieczeństwa jego użytkowania,
- sprawdzenie rozliczenia materiałów i elementów przeznaczonych do prac montażowych,

#### 3.1.5 Normy, przepisy i opracowania pomocnicze

PN-B-03215:1998 Konstrukcje stalowe-połączenia z fundamentami-projektowanie i wykonanie PN-79/B-06711 Kruszywa mineralne. Piaski do zapraw budowlanych.

PN-EN 1176-1 Wyposażenie placów zabaw-ogólne wymagania bezpieczeństwa i metody badań