

Pasy białe bez koalicyjki – szczegółowy opis przedmiotu zamówienia

Przedmiotem zamówienia jest dostawa pasów białych bez koalicyjki, wykonanych ze skóry bydlęcej blankowej w kolorze białym.

Pas zapinany jest na klamrę z dwoma trzpieniami i knopik.

Do pasa przszyta jest klapka pod klamrę.

Spód pasa na odcinku ozdobnego przeszycia podklejony jest podszewka skórzana bydlęcą z licem naturalnym w kolorze naturalnym.

W pasie są rozmieszczone symetrycznie otwory w celu zapinania klamry i knopika.

Na pas nałożona jest skórzana przesuwka.

Specyfikacja materiałowa pasa

Skóra bydlęca blankowa o ściślej strukturze i grubości 3,0 - 4,0 mm w kolorze białym

Podszewka bydlęca z licem naturalnym w kolorze naturalnym.

Klamra niklowana z dwoma trzpieniami niklowana

Knopik z podkładka niklowany

Preferowany wygląd zewnętrzny

Pas biały bez koalicyjki powinien być wykonany estetycznie.

Powierzchnia lica powinna być dobrze wykończona, a skóra tak wygarbowana aby na próbce zgiętej o kąt 180 stopni na wałku o średnicy 8 mm nie występowały pęknięcia lica.

Powierzchnia pasa powinna być jednolita pod względem jakości, bez dziur, przecięć, zadrapań, rozdarć, plam, zabrudzeń i załamań. Kolor pasa powinien być jednolity, bez śladów zmatowień i smug. Knopik powinien być tak zanitowany, aby jego wyrwanie podczas odpinania pasa było niemożliwe. Szycie pasa powinno być równe bez przepuszczeń, przerwań nici, a ścięgi bez miejscowych skupień.

Nie dopuszcza się sztukowania elementów.

Pas biały bez koalicyjki produkowany jest wyłącznie w pierwszym stopniu jakości.

Klasyfikacja wielkości

dla rozmiaru nr 1 – długość 1150 mm +/- 15 mm

dla rozmiaru nr 2 – długość 1250 mm +/- 15 mm

dla rozmiaru nr 3 – długość 1350 mm +/- 15 mm

dla rozmiaru nr 4 – długość 1450 mm +/- 15 mm

Błędy dopuszczalne

Dopuszczalne błędy skóry blankowej:

- występowanie na licu blizn, zanieczyszczeń,
- nieznaczne odchylenia odcieni,
- niewyczuwalna jarzmowatość,

Dopuszczalne błędy konfekcyjne:

- powtórzenie ścięgu w przypadku zerwania nici,

BŁĘDY NIEDOPUSZCZALNE

Błędy niedopuszczalne skóry blankowej:

- niedogarbowanie,
- nietrwałość apretury,
- nietrwałość powłoki kryjącej,
- rozwarstwienie skóry,
- pęknięcie lica,
- łamliwość
- poprzeczne zacięcia,
- przetłuszczanie się skóry,

Niedopuszczalne błędy części metalowych:

- skałeczenia,
- wgniecenia,
- korozja,
- ostre krawędzie,

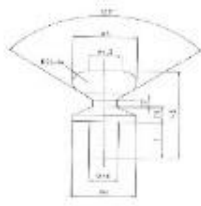
Niedopuszczalne błędy konfekcyjne:

- brak ciągłości ściegu w szwach,
- nieprawidłowy przeplot ściegu,

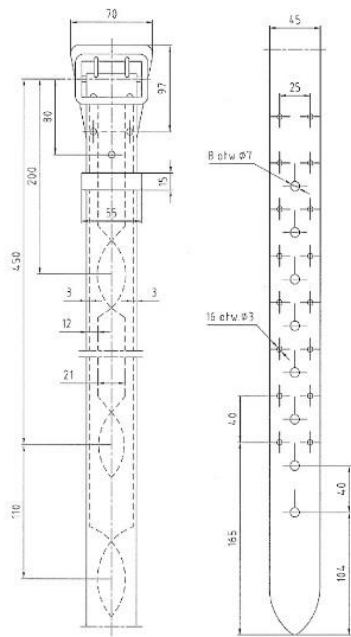
Pas nie powinien ulec samoistnemu uszkodzeniu w czasie prawidłowej eksploatacji i przechowywania.

Na dostarczony asortyment Wykonawca udzieli gwarancji na okres minimum 12 miesięcy licząc od dnia realizacji dostawy, pod warunkiem przestrzegania zasad eksploatacji, konserwacji i przechowywania.

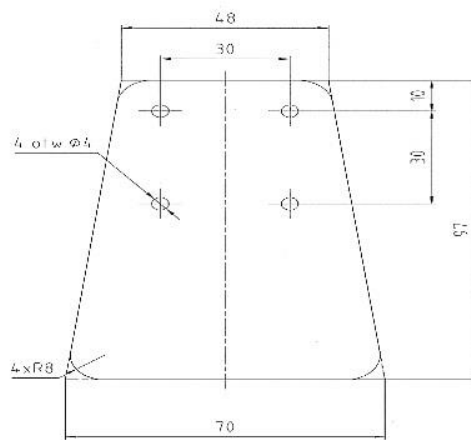
Szczegółowy wykaz rozmiarów będzie każdorazowo wskazywany w zamówieniu.



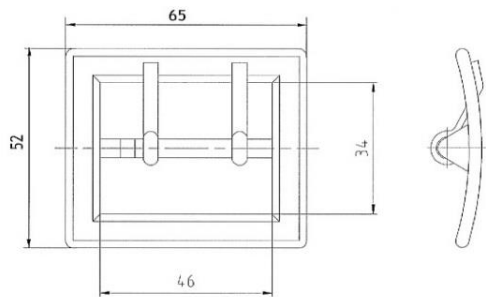
Knopki korpusu - system (mm)



Pas biały – wymiary stałe i pomocnicze [mm]



Podkładka pod klamrę – wymiary [mm]



Klamra z dwoma trzpieniami – wymiary [mm]