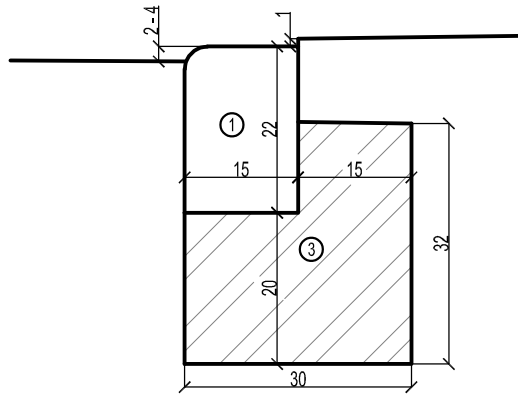
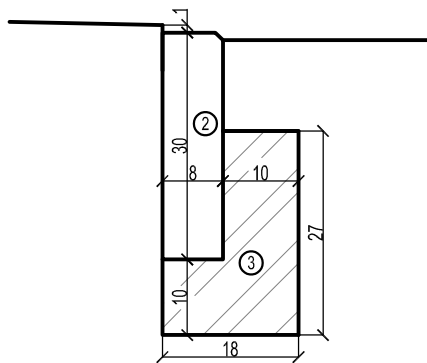


SZCZEGÓŁ KRAWĘŻNIKA PRZEJAZDOWEGO



SZCZEGÓŁ OBRZEŻA



OZNACZENIA:

1. Krawężnik betonowy przejazdowy o wymiarach 15x22x100 cm
2. Obrzeże betonowe o wymiarach 8x30x100 cm
3. Ława z oporem z mieszanki związanej cementem C12/15

Biuro Inżynieryjno - Techniczne "K I E R" 62-200 Gniezno Os. Wł. Łokietka 18/5 tel. 61 425 22 11 lub 507 172 128 NIP 784-125-99-64 REGON 634460624				Inwestor Gmina Żnin ul. 700-lecia 39 88-400 Żnin	
OBIEKT: Przebudowa drogi gminnej nr 130227C w m. Dobrylewo Gmina Żnin.					
RYSUNEK: Szczegóły konstrukcyjne.					Nr 4
STANOWISKO	IMIĘ I NAZWISKO		Nr UPR.	DATA	PODPIS
Kier. projektu	mgr inż. Mieczysław Łebedyński		164/88/PW	V 2024	
Projektant	mgr inż. Iwona Łebedyńska		WKP/0125/ PWOD/18	V 2024	
Asystent proj.	inż. Janusz Łebedyński			V 2024	
BRANŻA Drogowa	STADIUM DP	ROK OPR. 2024	NR ZLEC.	SKALA 1: 10	EGZEMPLARZ