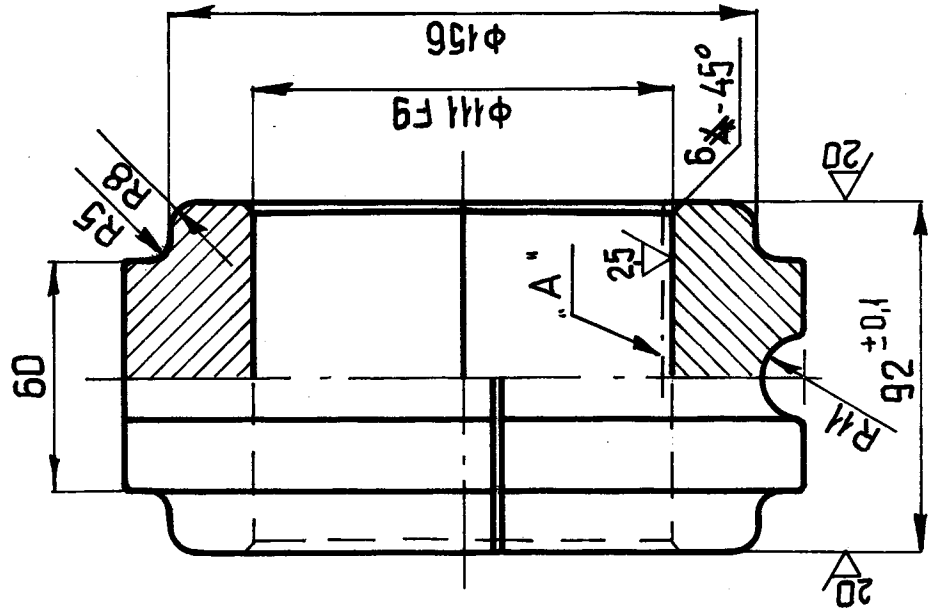
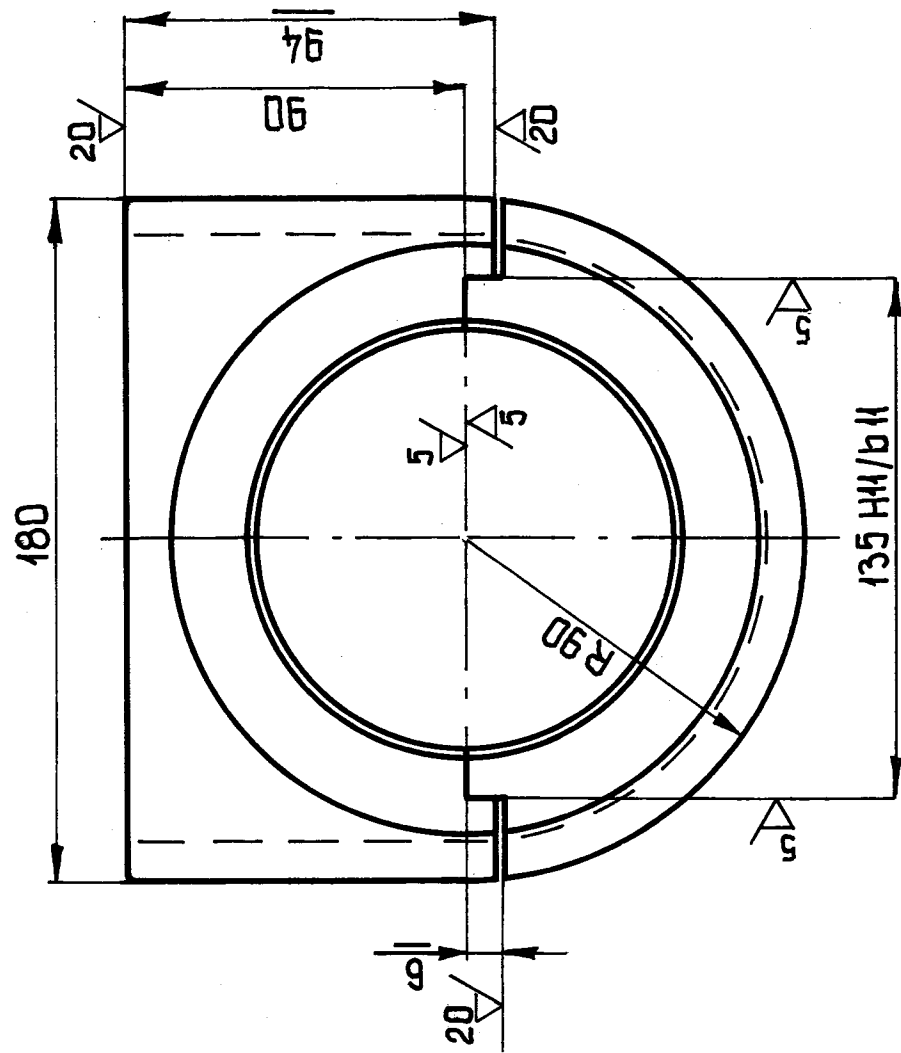
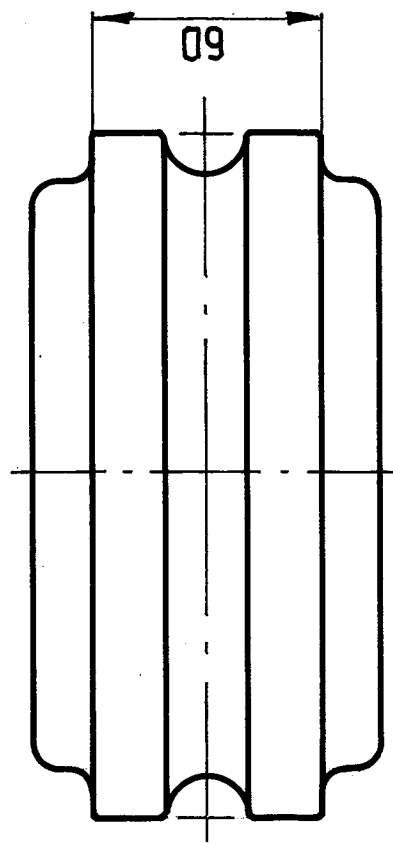
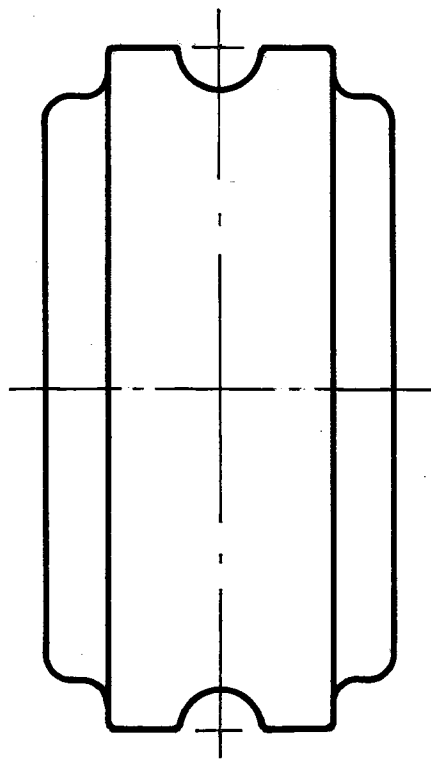


50 ∇ [V]

Wymiar	Odchyłki
135 bH	-0,250 -0,510
135 Hh	+0,250 0
ϕ H9/f9	+0,123 +0,036
∇	-0,128 -0,340



Powierzchnie „A” obrabiac cieplnie do HRC 40±5



2	Półpranew górna	Z1 Cr15 Mo3	620
1	Półpranew dolna	Z1 Cr15 Mo3	4,37
Poz.	Materiał	Ilość	Cięść
Kosztyowa	Materiał	Ilość	Cięść
Koszt	Materiał	Ilość	Cięść
Spawacz	Materiał	Ilość	Cięść
Zatwierdził	Materiał	Ilość	Cięść
Podpis	Materiał	Ilość	Cięść
Cementownia „Ddra” S.A. w Dpolu			
Przenośnik ślimak. ϕ 500		Pn-094-3a	
Panew dzielona ϕ 111		Pn-094-3a	