



**DZIAŁ INWESTYCJI I ROZWOJU
MIEJSKIE PRZEDSIĘBIORSTWO
ENERGETYKI CIEPLNEJ
SPÓŁKA Z O.O.
87-800 WŁOCLAWEK ul. Płocka 30/32
Tel. 054 231-73-00**

PROJEKT BUDOWLANY

PROJEKT ZAGOSPODAROWANIA TERENU

PROJEKT **LIKWIDACJA NISKICH EMISJI W REJONIE**
INWESTYCYJNY: **STAREGO MIASTA WŁOCLAWEK – ETAP II**

NAZWA ZAMIERZENIA BUDOWLANEGO: Budowa odcinka osiedlowej sieci
ciepłowniczej

ADRES INWESTYCJI : Włocławek ul. Zduńska, Królewiecka

KATEGORIA OBIEKTU: XXVI

**IDENTYFIKATORY DZIAŁEK EWIDENCYJNYCH: 046401_1.0500.136/2;
046401_1.0500.140/1; 046401_1.0500.136/4.**

INWESTOR: MIEJSKIE PRZEDSIĘBIORSTWO ENERGETYKI CIEPLNEJ Sp. z o.o.
ul. Płocka 30/32, 87 – 800 Włocławek

PROJEKTANT: inż. Renata Żebrowska
uprawnienia budowlane do projektowania bez ograniczeń
w specjalności instalacyjnej nr KUP/0055/POOS/05

EGZ. 1

DATA OPRACOWANIA: WŁOCLAWEK 17.06.2024 r.

PROJEKT ZAGOSPODAROWANIA TERENU

SPIS TREŚCI

- | | |
|--|--------|
| 1. Projekt zagospodarowania terenu – opis | str. 2 |
| 2. Projekt zagospodarowania działki – rysunek nr 1 | str. 5 |

ZAŁĄCZNIKI

- | | |
|--|--------|
| 1. Oświadczenie projektanta | str. 6 |
| 2. Uprawnienia budowlane projektanta | str. 7 |
| 3. Zaświadczenie o przynależności do Izby Inżynierów Budownictwa | str. 8 |

PROJEKT ZAGOSPODAROWANIA TERENU – OPIS

1. Przedmiot inwestycji.

Przedmiotem inwestycji jest budowa odcinka osiedlowej sieci ciepłowniczej, wysokoparametrowej w ulicach Zduńskiej i Królewieckiej.

Projekt obejmuje odcinek osiedlowej sieci ciepłowniczej, wysokoparametrowej z rur preizolowanych pojedynczych 2xDN65/140 i podwójnych DN 65+65/225 w ulicy Zduńskiej i Królewieckiej, zlokalizowany na dz. nr 136/2, 140/1, 136/4 KM 50.

Z projektowanej sieci, przyłączem cieplnym (wg odrębnego opracowania) zasilany będzie w czynnik grzewczy budynek mieszkalny przy ul. Zduńskiej 7.

Planowana inwestycja zawiera się na działkach obręb Włocławek

KM 50: 136/2, 140/1, 136/4

W/w działki objęte są miejscowym planem zagospodarowania terenu MPZP nr 68 uchwała Rady Miasta Włocławek LVII/176/2022 z dnia 28.12.2022.

2. Istniejący stan zagospodarowania terenu.

Planowane przedsięwzięcie stanowi inwestycję liniową wraz z towarzyszącym jej uzbrojeniem. Obszar, na którym zlokalizowana jest inwestycja jest to obszar uliczny, miejski. Realizacja inwestycji nie spowoduje zmian w istniejącym zagospodarowaniu terenu – trasa projektowanego odcinka sieci ciepłowniczej przebiega w normatywnych odległościach od istniejącego podziemnego uzbrojenia nie stwarzając konieczności jego przebudowy.

Trasa projektowanej inwestycji nie koliduje z istniejącym drzewostanem.

Wykopy w rejonie znanych i spodziewanych skrzyżowań z projektowanym przyłączem wykonywać po wykonaniu przekopów kontrolnych. Oprócz uzbrojenia podziemnego wykazanego w niniejszej dokumentacji należy się zawsze liczyć z wystąpieniem niezinventaryzowanych przeszkód podziemnych.

Realizacja inwestycji polega na ułożeniu rur ciepłowniczych metodą wykopu otwartego i nie wymaga rozbiórek oraz adaptacji w zagospodarowaniu terenu istniejącego.

3. Projektowane zagospodarowanie terenu.

Projektowany odcinek sieci ciepłowniczej 2xDN65/140, DN 65+65/225 o długości $L = 70.10$ m umieszczony zostanie pod powierzchnią ziemi i nie zmieni istniejącego

zagospodarowania terenu, nie będzie również oddziaływać na istniejące uzbrojenie podziemne i zieleni.

Układ istniejącej oraz projektowanej sieci ciepłowniczej pokazano na projekcie zagospodarowania terenu rys. nr 1.

4. Zestawienie powierzchni poszczególnych części zagospodarowania terenu

Nie dotyczy – inwestycja liniowa.

5. Dane informujące, czy działka lub teren, na którym jest projektowany obiekt budowlany, są wpisane do rejestru zabytków oraz czy podlegają ochronie na podstawie ustaleń miejscowego planu zagospodarowania przestrzennego;

Część sieci ciepłowniczej o długości ok. 8.30 m zlokalizowanej na dz. nr 136/2, znajduje się w Strefie historycznej struktury przestrzennej miasta Włocławek.

Pozostała część inwestycji o długości ok. 61.80 m - zlokalizowana na działkach 140/1 oraz 136/4 KM 50 znajduje się w strefie „A” ścisłej ochrony konserwatorskiej wpisana do rejestru zabytków. Strefa ścisłej ochrony konserwatorskiej pokrywa się ze strefą AR – ochrony archeologicznej. Wg zapisów miejscowego planu zagospodarowania przestrzennego – „Obszar objęty planem w części położony jest w granicy strefy ochrony archeologicznej podlegającej ochronie na podstawie ustaleń miejscowego planu – teren podlega udostępnieniu do inwestorskich badań archeologicznych w przypadkach określonych przepisami odrębnymi dotyczącymi ochrony zabytków...”.

6. Dane określające wpływ eksploatacji górniczej na działkę lub teren zamierzenia budowlanego, znajdującego się w granicach terenu górniczego.

Inwestycja nie leży w strefie oddziaływań eksploatacji górniczej.

7. Informację i dane o charakterze i cechach istniejących i przewidywanych zagrożeń dla środowiska oraz higieny i zdrowia użytkowników projektowanych obiektów budowlanych i ich otoczenia w zakresie zgodnym z przepisami odrębnymi;

Projektowana inwestycja nie powoduje żadnych zagrożeń dla środowiska oraz higieny i zdrowia użytkowników. Celem opracowania dokumentacji jest odcinek sieci ciepłej, który poprzez przyłącze ciepłe (wg odrębnego opracowania) ma zaopatrzyć w energię ciepłą budynek mieszkalny.

Podczas realizacji robót należy podejmować działania zmierzające do zminimalizowania ilości powstających odpadów.

Masy ziemne z wykopów nie stanowią będą odpadami, gdyż zostaną ponownie wykorzystane jako wypełnienie wykopów po wykonanych robotach montażowych.

Podczas trwania robót ziemnych wykonywanych odcinkowo ziemia będzie składowana obok wykopu, a w przypadku braku takiej możliwości – tymczasowo w inne miejsce wskazane przez kierownika budowy.

Odpady powstające podczas realizacji i funkcjonowania przedsięwzięcia należy magazynować w sposób selektywny i bezpieczny dla środowiska, następnie przekazywać podmiotom mającym odpowiednie zezwolenia na ich zbieranie, transport, odzysk i unieszkodliwianie.

Projektowana sieć ciepłownicza nie tworzy kolizji z istniejącym drzewostanem.

W fazie realizacji prace powinny być prowadzone w sposób zapewniający ograniczenie do minimum niekorzystne przekształcenie terenu. Wykorzystywany sprzęt do realizacji inwestycji winien być sprawny technicznie oraz spełniać normy w zakresie emisji hałasu i zanieczyszczeń gazowych.

Prace budowlane prowadzić wyłącznie w porze dziennej w sposób powodujący ograniczenie do minimum emisję hałasu i pyłów do środowiska.

Projektowana sieć ciepłownicza nie wpłynie negatywnie na zdrowie ludzi i środowisko przyrodnicze.

8. Dane wynikające ze specyfiki, charakteru i stopnia skomplikowania obiektu budowlanego lub robót budowlanych;

Nie określa się innych koniecznych danych wynikających ze specyfiki i charakteru obiektu budowlanego lub robót budowlanych.

Zgodnie z Rozporządzeniem MTBiGM z dnia 25.04.2012 r. poz. 463 obiekt zalicza się do pierwszej kategorii geotechnicznej i jest posadowiony w prostych warunkach gruntowych.

9. Informacja o obszarze oddziaływania obiektu

Obszar oddziaływania projektowanego odcinka sieci ciepłowniczej zawiera się w granicach działek nr 136/2, 140/1, 136/4 KM 50 – zgodnie z §12 Roz. Min. Infrastruktury z dn. 12.04.2002 Dz. U. 75 poz. 690.

MIEJSKIE PRZEDSIĘBIORSTWO ENERGETYKI CIEPLNEJ 87 -800 WŁOCŁAWEK, ul. Płocka 30/32		
TYTUŁ :	PROJEKT ZAGOSPODAROWANIA TERENU	
INWESTOR :	MPEC WŁOCŁAWEK	
OBIEKT :	SIEĆ CIEPŁOWNICZA	
ADRES :	WŁOCŁAWEK UL. ZDUŃSKA, KRÓLEWIECKA DZ. NR 136/2, 140/1, 136/4 KM 50	
PROJEKTOWAŁ upr.bud.nr	inż. Renata Żebrowska upr. bud. nr KUP/0055/P00S/05	Data 17.06.2024 r.
		Skala 1:500
		RYS. 1

ZA ZGODNOŚĆ Z ORYGINAŁEM

Mapa do celów projektowych
Skala 1 : 500
Jednostka ewidencyjna: 046401_1_Miasto Włocławek
Obręb ewidencyjny: Włocławek KM.50
Działka nr 19/2 i inne ul. Zduńska
Nr zgłoszenia: DGK.6640.193.2024
Data pomiaru 18.03.2024 r.
Sporządził: Adam Biliński
Układ współrzędnych prostokątnych płaskich PL2000 / 18
Układ wysokościowy: PL-EVRF2007-NH
Układ odniesienia: PL-ETRF2000
Godło mapy: 6.193.30.16.3.1

**Przedsiębiorstwo
Usługowo Handlowe
„F-ART”
Krzysztof Pasik
ul. Szkolna 18
08-300 Sokółki
Podlaski**

nie wyklucza się istnienia w terenie innych - niż wykazanych na niniejszej mapie - urządzeń podziemnych, które nie były zgłoszone do inwentaryzacji lub o których brak jest informacji w instytucjach branżowych

Projekt usytuowania sieci uzbrojenia terenu przedłoża do uzgodnienia inwestor.

Projekt ten powinien być sporządzony na kopii aktualnej mapy zasadniczej z opracowanymi geodezyjnie liniami rozgraniczającymi oraz osiami ulic i dróg jeżeli zostały ustalone w miejscowym planie zagospodarowania przestrzennego lub w decyzji o ustaleniu warunków zabudowy i zagospodarowania terenu.

[Rozp. M.G.P i B z dnia 02.05.2001r. Dz. U. Nr 38 poz. 455 z 2001r. oraz Rozp. M.G.C i B z dnia 21.02.1995r. Dz. U. Nr 25, poz. 133 z 1995r.]

Poświadczam, że niniejszy dokument został opracowany w wyniku prac geodezyjnych i kartograficznych, których rezultaty zawiera operat techniczny pozytywnie zweryfikowany. Jednocześnie informuję, że jestem świadomy odpowiedzialności karnej za złożenie fałszywego oświadczenia.

Identyfikator zgłoszenia prac geodezyjnych	DGK.6640.193.2024
Organ służby geodezyjnej, który otrzymał zgłoszenie	PREZYDENT MIASTA WŁOCŁAWEK
Wykonawca prac geodezyjnych	Przedsiębiorstwo Usługowo Handlowe "F-ART" Krzysztof Pasik Szkolna 18 08-300 Sokółki Podlaski
Nr oraz data sporządzenia dokumentu zawierającego wynik pozytywnej weryfikacji	PROTOKÓŁ NR DGK.DGK.6640.193.2024_2 Z DNIA 02-04-2024 r.
Imię i nazwisko oraz nr uprawnień zawodowych kierownika prac	Adam Biliński Nr Upewnnień 19327,

mgr inż. Adam Biliński
AmB
GEODETA
upr. nr 19327

Uwaga:
PROJEKT PZT WYKONANO NA SKANIE ORYGINAŁU
MAPY DO CELÓW PROJEKTOWYCH

— TRASA PROJEKTOWANEJ SIECI
CIEPŁOWNICZEJ W UL. ZDUŃSKIEJ
I KRÓLEWIECKIEJ



Włocławek, dnia 17.06.2024 r.

Ja niżej podpisana :

Renata Żebrowska posiadająca uprawnienia budowlane do projektowania bez ograniczeń w specjalności instalacyjnej nr KUP/0055/POOS/05

projektant projektu zagospodarowania terenu dla zamierzenia budowlanego pn:

Budowa odcinka osiedlowej sieci ciepłowniczej w ulicach Zduńskiej i Królewieckiej, dz. nr 136/2, 140/1, 136/4 KM 50

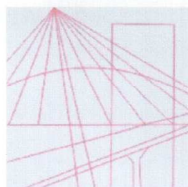
.....
(nazwa projektu, lokalizacja, działka)

oświadczam, że w/w projekt został sporządzony zgodnie z obowiązującymi przepisami oraz zasadami wiedzy technicznej.

.....
(podpis)

Podstawa prawna: art. 34 ust. 3 d pkt. 3 ustawy z dnia 7 lipca 1994r. Prawo budowlane (tekst jednolity Dz.U. z 2020 r. poz. 1333)

-
- niepotrzebne skreślić



KUJAWSKO
POMORSKA
OKRĘGOWA
I Z B A
INŻYNIERÓW
BUDOWNICTWA

OKRĘGOWA KOMISJA KWALIFIKACYJNA

Bydgoszcz, dnia 01 czerwca 2005 r.

Sygn. akt KUPOIIB/OKK-0054-22/05

DECYZJA

Na podstawie art. 24 ust. 1 pkt 2 ustawy z dnia 15 grudnia 2000 r. o samorządach zawodowych architektów, inżynierów budownictwa oraz urbanistów (*Dz. U. z 2001 r. Nr 5, poz. 42, z późniejszymi zmianami*), art. 13 ust. 1 pkt 1, art. 14 ust. 1 pkt 4 i ust. 3 pkt 1 ustawy z dnia 7 lipca 1994 r. Prawo budowlane (*tekst jednolity: Dz. U. z 2000 r. Nr 106, poz. 1126, z późniejszymi zmianami*) oraz § 9 ust. 1 rozporządzenia Ministra Gospodarki Przestrzennej i Budownictwa z dnia 30 grudnia 1994 r. w sprawie samodzielnych funkcji technicznych w budownictwie (*Dz. U. z 1995 r. Nr 8, poz. 38, z późniejszymi zmianami*) w związku z art. 104 Kodeksu postępowania administracyjnego (*Dz. U. z 2000 r. Nr 98, poz. 1071, z późniejszymi zmianami*)

**Okręgowa Komisja Kwalifikacyjna
n a d a j e**

Pani Renacie Elżbiecie Żebrowskiej
inżynier o kierunku inżyniera środowiska
urodzonej dnia 12 listopada 1973 r. we Włocławku

UPRAWNIENIA BUDOWLANE

numer ewidencyjny KUP/0055/POOS/05

**do projektowania bez ograniczeń
w specjalności instalacyjnej w zakresie sieci, instalacji i urządzeń:
wodociągowych i kanalizacyjnych, ciepłych, wentylacyjnych i gazowych**

w rozumieniu przepisów obowiązujących do 10 lipca 2003 r. – podstawa prawna: art. 7 ust. 1
Ustawy z dnia 27 marca 2003 r. o zmianie ustawy - Prawo budowlane oraz o zmianie niektórych ustaw
(*Dz. U. Nr 80 z 2003 r., poz. 718*)

UZASADNIENIE

Okręgowa Komisja Kwalifikacyjna Kujawsko – Pomorskiej Okręgowej Izby Inżynierów Budownictwa w Bydgoszczy na podstawie protokołów z postępowania kwalifikacyjnego oraz z przeprowadzonego egzaminu stwierdziła, że Pani Renata Elżbieta Żebrowska posiada wymagane prawem: wykształcenie i praktykę zawodową oraz uzyskała pozytywny wynik egzaminu - konieczne do uzyskania uprawnień budowlanych do projektowania bez ograniczeń w specjalności instalacyjnej w zakresie sieci, instalacji i urządzeń: wodociągowych i kanalizacyjnych, ciepłych, wentylacyjnych i gazowych.

Szczegółowy zakres uprawnień jest określony na odwozie niniejszej decyzji.

Pouczenie

1. Zgodnie z art. 12 ust. 7 w/w ustawy Prawo budowlane – podstawę do wykonywania samodzielnych funkcji technicznych w budownictwie stanowi wpis do centralnego rejestru Głównego Inspektora Nadzoru Budowlanego oraz wpis na listę członków właściwej izby samorządu zawodowego.
2. Od niniejszej decyzji służy odwołanie do Krajowej Komisji Kwalifikacyjnej Polskiej Izby Inżynierów Budownictwa w Warszawie, za pośrednictwem Okręgowej Komisji Kwalifikacyjnej KUPOIIB w Bydgoszczy w terminie 14 dni od dnia jej doręczenia

Otrzymują:

1. Pani Renata Elżbieta Żebrowska
ul. Wiejska 18/175
87-800 Włocławek
2. Okręgowa Rada Izby
3. Główny Inspektor
Nadzoru Budowlanego
4. a/a



**Skład Orzekający
Okręgowej Komisji Kwalifikacyjnej**

inż. Franciszek Szypliński

mgr inż. Andrzej Mańkowski

inż. Andrzej Czarra



Zaświadczenie

o numerze weryfikacyjnym:
KUP-ZSF-EK3-GL6 *

Pani Renata Żebrowska o numerze ewidencyjnym KUP/IS/0361/05
adres zamieszkania ul. Wiejska 20/82, 87-800 Włocławek
jest członkiem Kujawsko-Pomorskiej Okręgowej Izby Inżynierów Budownictwa i posiada
wymagane ubezpieczenie od odpowiedzialności cywilnej.
Niniejsze zaświadczenie jest ważne do dnia 2024-10-31.

Zaświadczenie zostało wygenerowane elektronicznie i opatrzone bezpiecznym podpisem elektronicznym
weryfikowanym przy pomocy ważnego kwalifikowanego certyfikatu w dniu 2023-10-19 roku przez:

Renata Staszak, Przewodniczący Rady Kujawsko-Pomorskiej Okręgowej Izby Inżynierów Budownictwa.

Zgodnie z art. 78¹ K.c.

§ 1. Do zachowania elektronicznej formy czynności prawnej wystarczy złożenie oświadczenia woli w postaci elektronicznej i opatrzenie go
kwalifikowanym podpisem elektronicznym.

§ 2. Oświadczenie woli złożone w formie elektronicznej jest równoważne z oświadczeniem woli złożonym w formie pisemnej.

* Weryfikację poprawności danych w niniejszym zaświadczeniu można sprawdzić za pomocą numeru weryfikacyjnego zaświadczenia na
stronie Polskiej Izby Inżynierów Budownictwa www.piib.org.pl lub kontaktując się z biurem właściwej Okręgowej Izby Inżynierów
Budownictwa.



DZIAŁ INWESTYCJI I ROZWOJU
MIEJSKIE PRZEDSIĘBIORSTWO
ENERGETYKI CIEPLNEJ
SPÓŁKA Z O.O.
87-800 WŁOCLAWEK ul. Płocka 30/32
Tel. 054 231-73-00

PROJEKT ARCHITEKTONCZNO - BUDOWLANY

PROJEKT **LIKwidACJA NISKICH EMISJI W REJONIE**
INWESTYCYJNY: **STAREGO MIASTA WŁOCLAWEK – ETAP II**

NAZWA ZAMIERZENIA BUDOWLANEGO: Budowa odcinka osiedlowej sieci
ciepłowniczej.

ADRES INWESTYCJI : Włocławek ul. Zduńska, Królewiecka

KATEGORIA OBIEKTU: XXVI

**IDENTYFIKATORY DZIAŁEK EWIDENCYJNYCH: 046401_1.0500.136/2;
046401_1.0500.140/1; 046401_1.0500.136/4.**

INWESTOR: MIEJSKIE PRZEDSIĘBIORSTWO ENERGETYKI CIEPLNEJ Sp. z o.o.
ul. Płocka 30/32, 87 – 800 Włocławek

PROJEKTANT: inż. Renata Żebrowska
uprawnienia budowlane do projektowania bez ograniczeń
w specjalności instalacyjnej nr KUP/0055/POOS/05

EGZ. 1

DATA OPRACOWANIA: WŁOCLAWEK 17.06.2024 r.

I. SPIS TREŚCI

- | | |
|----------------------------------|--------|
| 1. Opis techniczny | str. 2 |
| 2. Wykaz podstawowych materiałów | str. 8 |

Rysunki techniczne

- | | |
|---|---------|
| Rys. 1. Schemat montażowy i alarmowy skala 1: 250 | str. 9 |
| Rys. 2. Profil sieci ciepłowniczej, skala 1:100 | str. 10 |
| Rys. 3. Sytuacja rur w wykopie | str. 11 |
| Rys. 4. Rysunek zwieńczeń zaworów odcinających | str. 12 |

Załączniki

- | | |
|--|---------|
| 1. Oświadczenie projektanta | str. 13 |
| 2. Uprawnienia budowlana projektanta | str. 14 |
| 3. Zaświadczenie o przynależności do Izby Inżynierów Budownictwa | str. 15 |

I. OPIS TECHNICZNY

do projektu architektoniczno - budowlanego budowy odcinka osiedlowej sieci ciepłowniczej z rur preizolowanych w ul. Zduńska, Królewiecka.

1. Podstawa opracowania.

- Plan inwestycyjny MPEC Sp z o.o.
- mapa geodezyjna syt. - wys. – skala 1:500,
- protokół NK nr G.6630.2.56.2024,
- materiały do projektowania podziemnych sieci ciepłych z rur preizolowanych wg technologii ZPU Międzyrzecz,
- Wymagania techniczne COBRTI INSTAL Zeszyt 4. Warunki Techniczne wykonania i odbioru sieci ciepłowniczych z rur i elementów preizolowanych".

2. Zakres i cel opracowania.

Przedmiotem inwestycji jest budowa odcinka osiedlowej sieci ciepłowniczej, wysokoparametrowej w ulicach Zduńskiej i Królewieckiej.

Projekt obejmuje odcinek osiedlowej sieci ciepłowniczej, wysokoparametrowej z rur preizolowanych pojedynczych 2xDN65/140 i podwójnych DN 65+65/225 w ulicach Zduńskiej i Królewieckiej zlokalizowany na dz. nr 136/2, 140/1, 136/4 KM 50.

Z projektowanej sieci projektowanym przyłączem ciepłym (wg odrębnego opracowania) zasilany będzie w czynnik grzewczy budynek mieszkalny przy ul. Zduńskiej 7.

Planowana inwestycja zawiera się na działkach obręb Włocławek

KM 50: 136/2, 140/1, 136/4.

W/w działki objęte są miejscowym planem zagospodarowania terenu MPZP nr 68 uchwała Rady Miasta Włocławek LVII/176/2022 z dnia 28.12.2022.

W trakcie realizacji projekty: sieci ciepłowniczej i przyłącza ciepłego (wg odrębnego opracowania) należy rozpatrywać łącznie.

3. Opis projektowanych rozwiązań.

3.1. Opis ogólny.

Włączenie projektowanego odcinka osiedlowej sieci ciepłowniczej przewiduje się do istniejącej preizolowanej sieci ciepłowniczej wysokoparametrowej 2xDN600/800, która

zlokalizowana jest w pasie drogowym (chodnik o naw. z kostki betonowej) ulicy Zduńskiej na działce nr 136/2 KM 50.

Sposób włączenia poprzez zawory do wcinki na gorąco DN 65 + łuk stal 45° .

Na etapie realizacji włączenia metodą wcinki na gorąco należy stosować izolację wykonaną z HDPE, w postaci siodła (łaty) wspawanego w płaszcz rury głównej ekstruderem bądź elektrogrzewanego. Izolacja odgałęzienia powinna być wykonana z mufy kolanowej, sieciowanej radiacyjnie.

Na odcinku głównym sieci ciepłowniczej 2x65/140 za pkt Ps1 zamontować kształtkę przejściową typu Y z rur pojedynczych na podwójne. Z uwagi na znaczne zagęszczenie innych mediów w terenie dalszy odcinek sieci ciepłowniczej projektuje się z rur podwójnych. Za kształtką Y zamontować zawory odcinające II ZK65.

Układ rur wg schematu montażowego – rys. nr 1.

Na odcinku:

- Ps 8 -Ps K - dla projektowanego przyłącza do budynku przy ul. Zduńska 7 (wg odrębnego opracowania) wbudowany będzie trójnik płaski II TW 65/32.

Sieć ciepłowniczą na całej długości projektuje się z rur preizolowanych wg technologii ZPU Międzyrzecz.

Parametry sieci ciepłowniczej - 130/70°C.

Długość sieci ciepłowniczej na działce nr:

- 136/2 KM 50 – 8.30 m – ul. Zduńska, teren utwardzony – chodnik z kostki betonowej,
- 140/1 KM 50 – 20.30 m – ul. Królewiecka – chodnik z kostki betonowej, jezdnia o nawierzchni bitumicznej,
- 136/4 KM 50 - 41.50 m – teren utwardzony, chodnik i deptak – kostka brukowa.

Zagłębienie sieci ciepłowniczej wg rysunku profilu.

Materiały i armatura dla sieci ciepłowniczej.

Przewody sieci ciepłowniczej układane w ziemi wykonać z rur i kształtek preizolowanych stalowych ze szwem wg DIN - 1626 ze stali St 37.0 lub wg PN – EN 10217 – 2 /A1 i PN – EN 10217 – 5/A2 ze stali P235GH; z płaszczem zewnętrznym o wysokiej gęstości polietylenu PEHD zgodnie z normą PN-EN253/A1:2007.

Rury preizolowane i kształtki na ciepłociągach projektuje się z przewodami alarmowymi – system impulsowy.

Złącza mufowe muszą spełniać wymagania określone w normie PN-EN:489:4009 - stosować tylko mufy sieciowane radiacyjnie podwójnie uszczelniane z dwoma korkami do wtopienia np. firmy RADPOL.

3.2. Roboty ziemne.

Roboty ziemne wykonać wg PN-B-10736. Kategoria geotechniczna I. Warunki proste,

W miejscach skrzyżowań ciepłociągu z istniejącym uzbrojeniem podziemnym wykonać ręcznie przekopy próbne w celu stwierdzenia ewentualnych rozbieżności wysokości posadowienia uzbrojenia podziemnego. Powyższe czynności mają na celu wyeliminowanie uszkodzeń uzbrojenia podziemnego podczas wykonywania robót.

Rzędna dna wykopu powinna być niższa o 10 cm od dolnej krawędzi płaszcza rury. Przestrzeń tą wypełnić podsypką z piasku. W miejscach wykonywania połączeń elementów preizolowanych, wykopy te należy odpowiednio poszerzyć i pogłębić, dno wykopu należy wyrównać i wykonać ze spadkiem przedstawionym na profilu.

Górną powierzchnię płaszcza przykryć analogiczną warstwą obsypki do wysokości 10 cm powyżej krawędzi płaszcza. Po wykonaniu obsypki pozostałą część (po usunięciu kamieni i innych twardych zanieczyszczeń) zasypać ziemią uprzednio wybraną z wykopu zagęszczając mechanicznie. W trakcie wykonywania zasyпки wzdłuż przewodów ułożyć należy taśmę ostrzegawczą (ok. 20 cm od górnej krawędzi rurociągu).

Rodzaj wykopu – wąskoprzestrzenny ze skarpami o kącie nachylenia zabezpieczającym przed osuwaniem się skarpy, a w szczególnych przypadkach – przy zagłębieniu poniżej 1.5 m jako wąskoprzestrzenne umocnione szalunkami stalowymi, klatkowymi.

3.3. Stosowany system i montaż rur.

Przyłącze ciepłe realizowana będzie metodą naturalną.

Łączenie rur przewodowych za pomocą spawania elektrycznego (TIG). Dopuszcza się spawanie gazowe stalowych rur przewodowych o grubości ścianki do 2.9 mm (do DN 65).

Montaż rur może być wykonany w wykopie (w wyjątkowych wypadkach dopuszcza się montaż rurociągów nad wykopem).

Podczas montażu należy przestrzegać ściśle zasad określonych przez autora systemu.

Sprawdzeniu ultradźwiękowemu lub radiologicznemu należy poddać 100% doczołowych połączeń spawanych.

3.4. Kolizje z uzbrojeniem podziemnym.

Elementy uzbrojenia podziemnego przedstawiono na planie sytuacyjnym. Sieci prowadzone w technologii rur preizolowanych umożliwiają łatwe ominięcie występujących przeszkód. Wszelkie roboty w rejonie uzbrojenia podziemnego wykonywać zgodnie z zaleceniami protokołu NK i PN (w przypadkach koniecznych pod nadzorem użytkownika uzbrojenia podziemnego). Na kablach eNA i telefonicznych zastosować dwudzielne przepusty ochronne typu AROT A 110 PS l=2.0 m, na kablach średniego napięcia AROT A160 PS l=2.0 m czerwona.

3.5. Próba szczelności.

- na zimno wykonać na ciśnieniu 1,6 MPa w temp. powyżej 0°C napełniając wodą na 24 godz. przed próbą,
- wynik próby uważa się za zadawalający jeżeli w ciągu 45 min. do 1 godz. nie stwierdza się spadku ciśnienia na manometrze, a spawy nie wykazują przecieku i zjawiska pocenia,
- po upływie czasu próby na zimno należy obniżyć ciśnienie do roboczego i sprawdzić połączenia spawane przez ich obstukiwanie młotkiem o masie nie większej niż 1,5 kg z rękojeścią nie dłuższą niż 500 mm (Uwaga! uderzać należy nie po samym spawie lecz po rurze w jego pobliżu).

3.6. Wykonywanie wykopów.

Szerokość wykopu winna spełniać warunki:

- minimalna odległość między rurami 0,15 m
- minimalna odległość między rurą a ścianą wykopu 0,15 m
- głębokość wykopu min. 0,5 m od górnej krawędzi rury do powierzchni ziemi
- grubość warstwy wyrównawczej pod rurami 0,10 m
- w miejscach spawania rur głębokość wykopu winna być pogłębiona (około 0,4 m od dolnej powierzchni rury).

3.7. Zасыpywanie wykopu.

- wypełnienie przestrzeni wokół rur wykonać szczególnie ostrożnie sposobem ręcznym nie powodując przesunięć rur
- do zasypania sieci preizolowanej należy stosować piasek gruby lub średni, drobny żwir bez mułu, gliny i kamieni

- zasypanie sieci rozpocząć od wykonania obsypki piaskowej
- obsypkę należy wykonać w dwóch warstwach:
pierwszą od poziomu osi rurociągu a następnie między rurociągiem a wykopem -
warstwę tę ubijamy ubijakiem. Drugą warstwę ułożyć i zagęścić jak pierwszą do poziomu
min. 0,1 m powyżej krawędzi rurociągu.

Po wykonaniu obsypek pozostałą część wykopu wypełnić ziemią wybraną z wykopu.

3.8. Wytyczne montażu rur preizolowanych.

- dokładnie zapoznać się z projektem technologicznym sieci ciepłej, ze specyfikacją elementów wchodzących w skład ciepłociągu,
- zaleca się wykonanie ciepłociągu przy sprzyjających warunkach pogodowych
- spawanie rurociągów należy wykonywać w temperaturze otoczenia nie niższej niż 0°C
- natomiast izolację i hermetyzację połączeń należy wykonywać w temperaturze nie niższej niż + 5°C. W przypadku pogody deszczowej lub dużej wilgotności powietrza hermetyzację połączeń wykonać pod osłoną, np. namiotu z folii,
- przed przystąpieniem do montażu należy dokładnie zapoznać się z fabrycznymi instrukcjami, znakami umieszczonymi na rurach,
- przed ułożeniem rur i elementów preizolowanych w wykopie, na projektowanym poziomie należy na końce nasunąć nasuwkę,
- w czasie opuszczania rur, wykop powinien być zupełnie suchy. Przy układaniu rur w wykopie należy pamiętać o właściwym rozmieszczeniu przewodów instalacji ostrzegawczej,
- dopuszczalne jest skracanie rur. Po skróceniu rury z jej końcówek należy dokładnie usunąć izolację,
- przed wykonaniem połączeń, końce rur i kształtek oczyścić i podgrzać w celu usunięcia nalotów tlenków osadzonych na powierzchni rury,
- spawanie należy prowadzić zgodnie z instrukcją montażową ostrożnie, aby nie zniszczyć przez podgrzanie elementów na powierzchni rury.

3.9. Strefy kompensacyjne.

- przed wykonaniem obsypki rurociągów należy w miejscach elementów kompensacyjnych wykonać strefy kompensacyjne
- długość strefy kompensacyjnej pokazana na schemacie montażowym.

3.10 System sygnalizacji stanów awaryjnych.

- W izolacji PUR rur preizolowanych na całej długości umieszczone są przewody alarmowe.
 - 2 druty miedziane 1.5 mm² – jeden ocynowany. System alarmowy impulsowy. Przewody te należy połączyć wg technologii dostawcy rur. Prawidłowa wartość rezystancji izolacji dla odbioru nowego ciepłociągu wynosi min. 30 MΩ/km.
- Połączenia przewodów alarmowych wg schematu – rys. nr 1.

4. Uwagi końcowe.

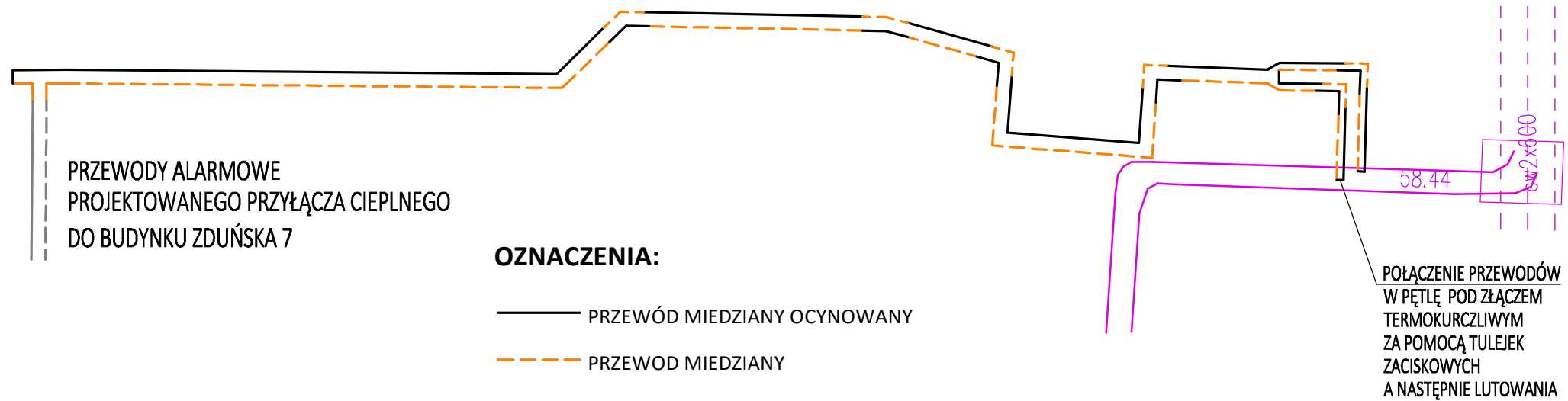
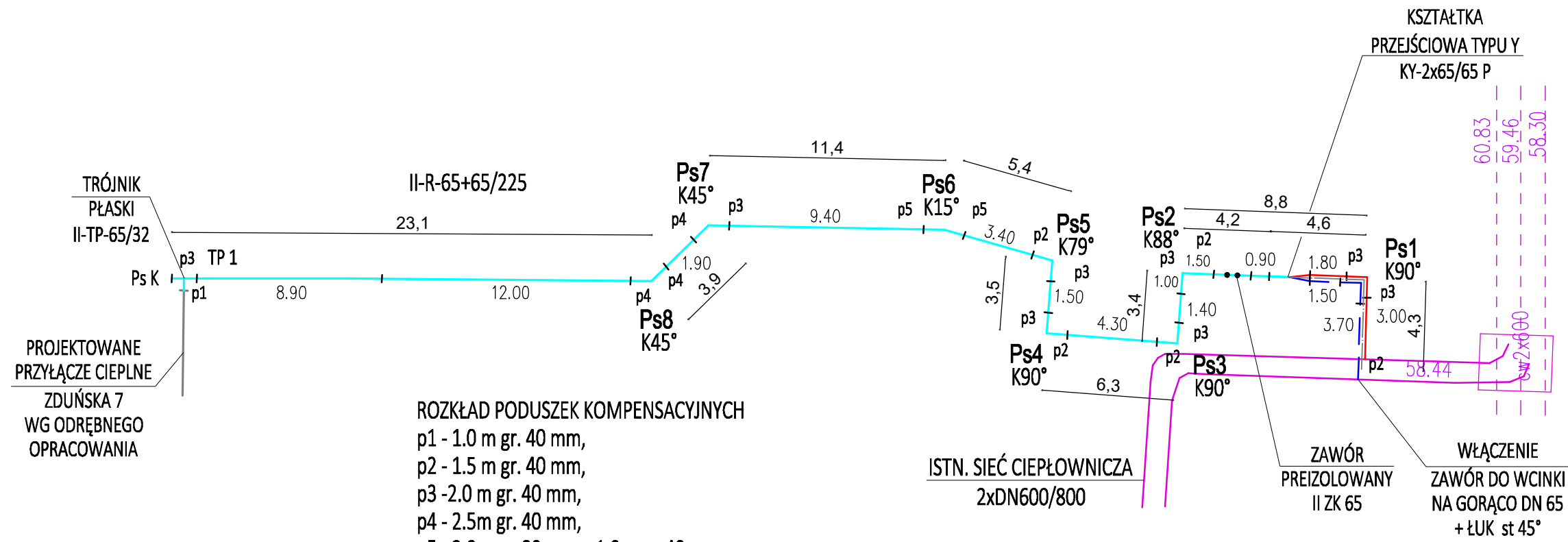
- **bezwzględnie należy przestrzegać zaleceń podanych w opinii NK, w decyzji MZIDIT, w warunkach odtworzenia pasa drogowego i uzgodnieniu MZIDiT Włocławek oraz decyzjach K - P WKZ Delegatura we Włocławku.**
- należy przestrzegać zasad określonych przez autorów systemu ZPU Międzyrzecz
- wymagania techniczne COBRTI INSTAL Zeszyt 4. Warunki Techniczne wykonania i odbioru sieci ciepłowniczych z rur i elementów preizolowanych"
- przed przekazaniem sieci do eksploatacji należy przeprowadzić płukanie sieci mieszanką wodno-powietrzną.
- warunki ochrony ppoż. – nie dotyczy.

4. Zestawienie materiałów podstawowych.

Lp.	Nazwa elementu i jego charakterystyka	Jedn.	Ilość	Norma, producent lub katalog
1.	2.	3.	4.	5.
Sieć ciepłownicza ul. Zduńska				
1.	Rury preizolowane systemu ZPU Międzyrzecz Ø65/140 dł. 12.0 m	szt.	1	R – 65/140 l = 12.0 m
2.	Kolano preizolowane K65/90°	szt.	2	K65/90°
3.	Wcinka na gorąco: – Zawory do wcinki na gorąco DN65, – łuk stalowy 45° Izolacja wcinki na gorąco oraz odejścia: – Siodło (łata) z HDPE wspawana ekstruderem bądź zgrzewana elektrycznie – Mufa kolanowa termokurczliwa sieciowana radiacyjnie Dz140	kpl.	2	
4.	Mufy termokurczliwe kielichowe sieciowane radiacyjnie z podwójnym uszczelnieniem i 2 korkami do wtopienia dla rur Ø 65/140	kpl.	6	
5.	Kształtka przejściowa typu Y KY-2x65/65 P	szt.	1	KY-2x65/65 P
6.	Rura podwójna II-R-65+65/225 l=12.0 m	szt.	3	II-R-65+65/225 L=12.0 m
7.	Rura podwójna II-R-65+65/225 l=6.0 m	szt.	2	II-R-65+65/225 L=6.0 m
8.	Kolano preizolowane podwójne K65/90°	szt.	2	II-K-65+65/90
9.	Kolano preizolowane podwójne K65/88° 1.5x1.0	szt.	1	II-K-65+65/88 1.5x1.0
10.	Kolano preizolowane podwójne K65/79°	szt.	1	II-K-65+65/79
11.	Kolano preizolowane podwójne K65/45°	szt.	2	II-K-65+65/45
12.	Kolano preizolowane podwójne K65/15°	szt.	1	II-K-65+65/15
13.	Zawór kulowy preizolowany podwójny DN 65	szt.	1	II ZK65
14.	Trójnik płaski podwójny TW 65/32	szt.	1	II – TW65/32
15.	Mufy termokurczliwe kielichowe sieciowane radiacyjnie z podwójnym uszczelnieniem i 2 korkami do wtopienia dla rur II-R-65+65/225	kpl.	18	
16.	Nasuwka końcowa II NK 65/255	kpl.	1	II-NK-65/255
17.	Dennica DN65	szt.	2	
18.	Taśma ostrzegawcza	mb	145	T – 150
19.	Poduszki kompensacyjne l=1.0 gr. 40 mm	szt.	95	1000x250x40
20.	Rura ochronna AROT A110 PS l=2.0m niebieska	szt.	6	
21.	Rura ochronna AROT A160 PS l=2.0m czerwona	szt.	2	

Dopuszcza się zastosowanie materiałów innych producentów niż wymienione w projekcie przy zachowaniu równoważnych parametrów.

Wszystkie rury i kształtki preizolowane z instalacją alarmową impulsowej.

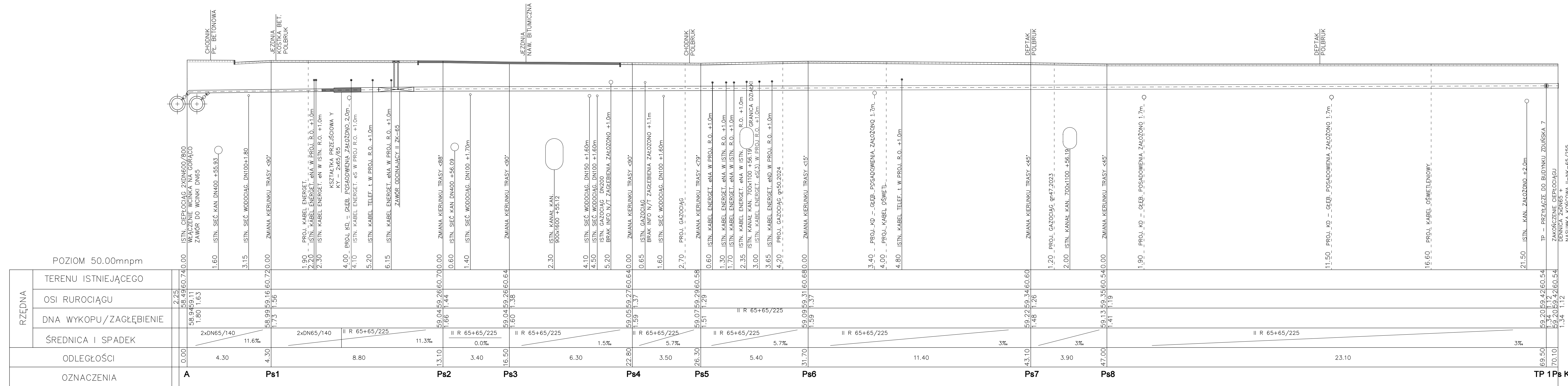


MIEJSKIE PRZEDSIĘBIORSTWO ENERGETYKI CIEPLNEJ 87 – 800 WŁOCŁAWEK, ul. Płocka 30/32		
TYTUŁ :	SCHEMAT MONTAŻOWY I ALARMOWY	
INWESTOR :	MPEC WŁOCŁAWEK	
OBIEKT :	SIĘĆ CIEPŁOWNICZA	
ADRES :	WŁOCŁAWEK UL. ZDUŃSKA, KRÓLEWIECKA, DZ NR 136/2, 140/1, 136/4 KM 50	
PROJEKTOWAŁ upr.bud.nr	inż. Renata Żebrowska upr. bud. nr KUP/0055/POOS/05	Data 17.06.2024 r.
		Skala 1:250
		RYS. 1

dz. 136/2 KM 50
pas drogowy ul. Zduńska

dz. 140/1 KM 50
pas drogowy ul. Królewiecka

dz. 140/1 KM 50
pas drogowy ul. Zduńska

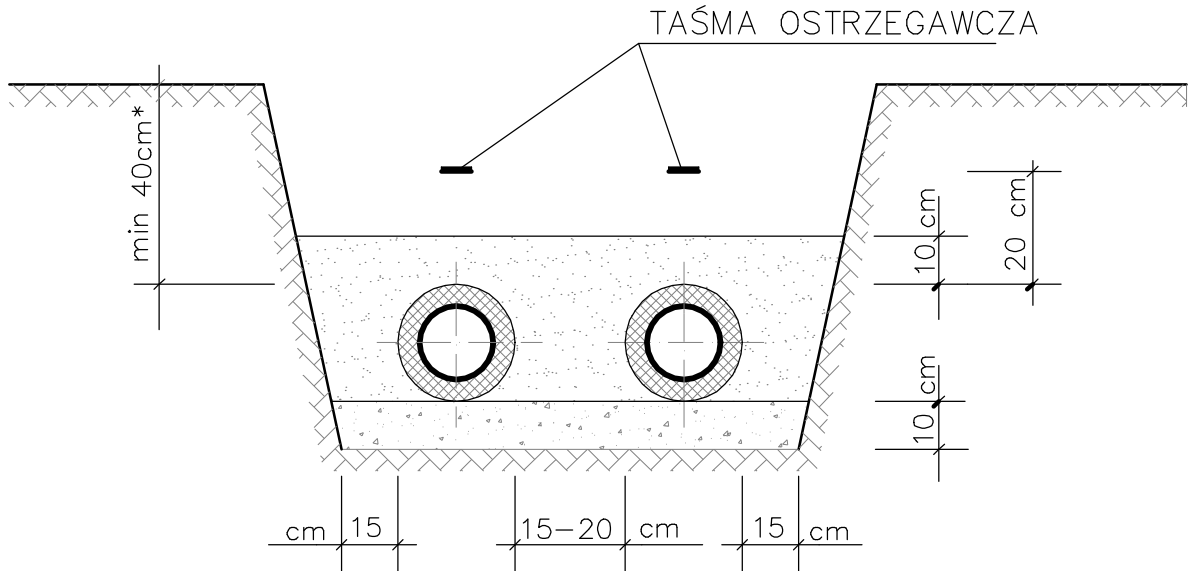


RZĘDNA	TERENU ISTNIEJĄCEGO	2.25																		
	OSI RUROCIĄGU	58.94/59.11																		
	DNA WYKOPU/ZAGŁĘBIENIE	1.80 1.63																		
	ŚREDNICA I SPADEK	2xDN65/140 11.6%																		
ODLEGŁOŚCI	0.00	4.30	4.30	8.80	13.10	3.40	16.50	6.30	22.80	3.50	26.30	5.40	31.70	11.40	43.10	3.90	47.00	23.10	69.50	70.10
OZNACZENIA	A		Ps1		Ps2	Ps3		Ps4	Ps5		Ps6		Ps7	Ps8						TP 1Ps K

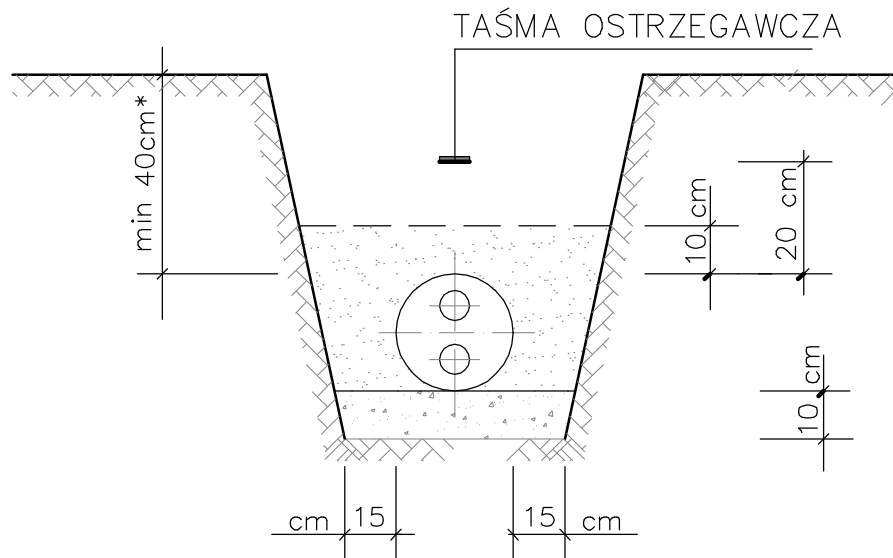
MIEJSKIE PRZEDSIĘBIORSTWO ENERGETYKI CIEPLNEJ 87 -600 WŁOCŁAWEK, ul. Piłska 30/32	
TYTUŁ :	PROFIL SIECI CIEPŁOWNICZEJ
INWESTOR :	MPEC WŁOCŁAWEK
OBIEKT :	SIEĆ CIEPŁOWNICZA
ADRES :	WŁOCŁAWEK UL. ZDUŃSKA, KRÓLEWIECKA, DZ. NR. 136/2, 140/1, 136/4 KM 50
PROJEKTOWAŁ	inż. Renata Żebrowska
upr.bud.nr	upr. bud. nr KUP/0055/P005/05
	Data 17.06.2024r.
	Skala 1:100
	rys. 2

SYTUACJA RUR PREIZOLOWANYCH W WYKOPIE.

RURY POJEDYNCZE



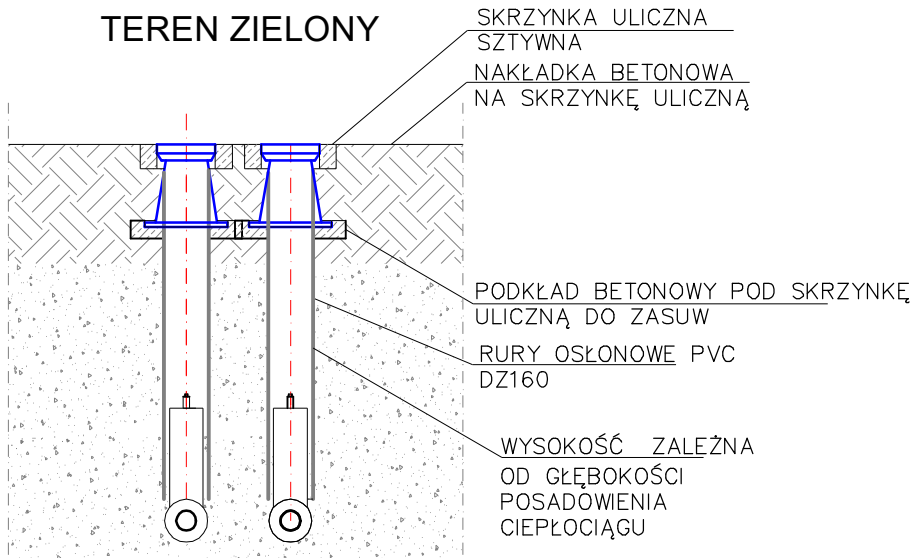
RURY PODWÓJNE



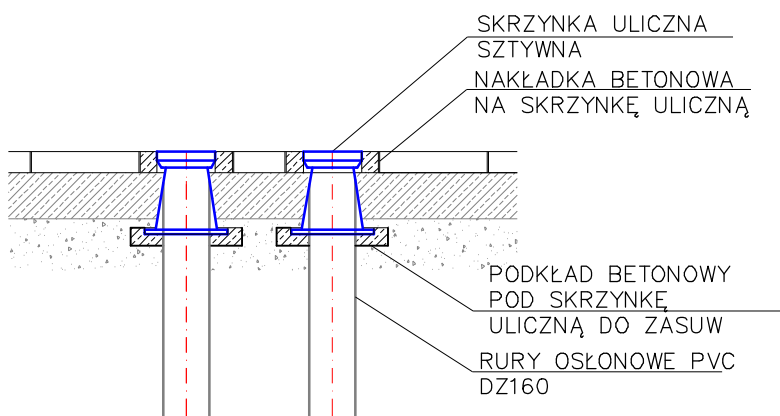
- * – tereny utwardzone: do spodu podbudowy nawierzchni
- * – tereny nieutwardzone i zielone: minimalna warstwa przykrycia

MIEJSKIE PRZEDSIĘBIORSTWO ENERGETYKI CIEPLNEJ 87 – 800 WŁOCŁAWEK, ul. Płocka 30/32		
TYTUŁ :	SYTUACJA RUR W WYKOPIE	
INWESTOR :	MPEC WŁOCŁAWEK	
OBIEKT :	SIEĆ CIEPŁOWNICZA	
ADRES :	WŁOCŁAWEK UL. ZDUŃSKA, KRÓLEWIECKA DZ. NR 136/2, 140/1, 136/4 KM 50	
PROJEKTOWAŁ upr.bud.nr	inż. Renata Żebrowska upr. bud. nr KUP/0055/P00S/05	Data 17.06.2024 r.
		SKALA –
		RYS. 11

TEREN ZIELONY

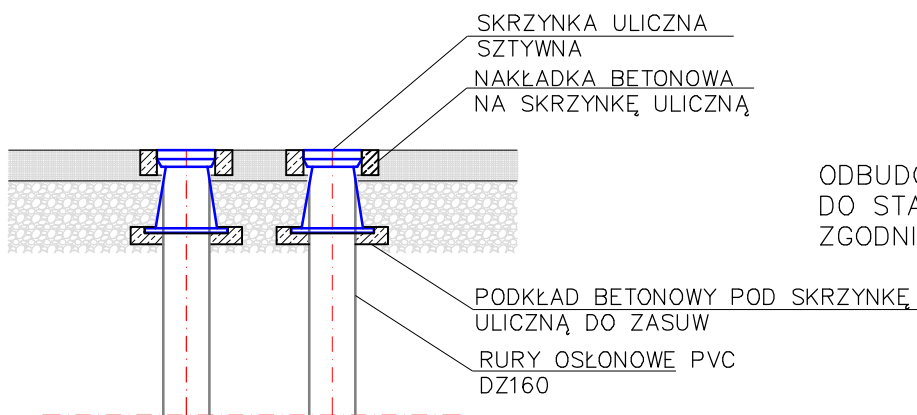


CHODNIKI I TERENY UTWARDZONE



ODBUDOWA CHODNIKÓW
TERENÓW UTWARDZONYCH
DO STANU ISTNIEJĄCEGO
ZGODNIE Z DECYZJĄ
WŁAŚCICIELA TERENU

JEZDNIA



ODBUDOWA NAWIERZCHNI
DO STANU ISTNIEJĄCEGO
ZGODNIE Z DECYZJĄ MZDiT

MIEJSKIE PRZEDSIĘBIORSTWO ENERGETYKI CIEPLNEJ
87 - 800 WŁOCŁAWEK, ul. Płocka 30/32

TYTUŁ :	ZWIĘCZENIE ZAWORÓW ODCINAJĄCYCH	
INWESTOR :	MPEC WŁOCŁAWEK	
OBIEKT :	SIEĆ CIEPŁOWNICZA	
ADRES :	WŁOCŁAWEK UL. ZDUŃSKA, KRÓLEWIECKA DZ. NR 136/2, 140/1, 136/4 KM 50	
PROJEKTOWAŁ upr.bud.nr	inż. Renata Żebrowska upr. bud. nr KUP/0055/P00S/05	Data 17.06.2024 r.
		Skala: —
		RYS. 4 12

Wrocław, dnia 17.06.2024 r.

Ja niżej podpisana :

Renata Żebrowska posiadająca uprawnienia budowlane do projektowania bez ograniczeń w specjalności instalacyjnej nr KUP/0055/POOS/05

projektant projektu architektoniczno - budowlanego zamierzenia budowlanego pn:

Budowa odcinka osiedlowej sieci ciepłowniczej w ulicach Zduńskiej i Królewieckiej, dz. nr 136/2, 140/1, 136/4 KM 50

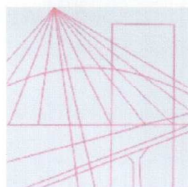
.....
(nazwa projektu, lokalizacja, działka)

oświadczam, że w/w projekt został sporządzony zgodnie z obowiązującymi przepisami oraz zasadami wiedzy technicznej.

.....
(podpis)

Podstawa prawna: art. 34 ust. 3 d pkt. 3 ustawy z dnia 7 lipca 1994r. Prawo budowlane (tekst jednolity Dz.U. z 2020 r. poz. 1333)

-
- niepotrzebne skreślić



KUJAWSKO
POMORSKA
OKRĘGOWA
I Z B A
INŻYNIERÓW
BUDOWNICTWA

OKRĘGOWA KOMISJA KWALIFIKACYJNA

Bydgoszcz, dnia 01 czerwca 2005 r.

Sygn. akt KUPOIIB/OKK-0054-22/05

DECYZJA

Na podstawie art. 24 ust. 1 pkt 2 ustawy z dnia 15 grudnia 2000 r. o samorządach zawodowych architektów, inżynierów budownictwa oraz urbanistów (*Dz. U. z 2001 r. Nr 5, poz. 42, z późniejszymi zmianami*), art. 13 ust. 1 pkt 1, art. 14 ust. 1 pkt 4 i ust. 3 pkt 1 ustawy z dnia 7 lipca 1994 r. Prawo budowlane (*tekst jednolity: Dz. U. z 2000 r. Nr 106, poz. 1126, z późniejszymi zmianami*) oraz § 9 ust. 1 rozporządzenia Ministra Gospodarki Przestrzennej i Budownictwa z dnia 30 grudnia 1994 r. w sprawie samodzielnych funkcji technicznych w budownictwie (*Dz. U. z 1995 r. Nr 8, poz. 38, z późniejszymi zmianami*) w związku z art. 104 Kodeksu postępowania administracyjnego (*Dz. U. z 2000 r. Nr 98, poz. 1071, z późniejszymi zmianami*)

**Okręgowa Komisja Kwalifikacyjna
n a d a j e**

Pani Renacie Elżbiecie Żebrowskiej
inżynier o kierunku inżyniera środowiska
urodzonej dnia 12 listopada 1973 r. we Włocławku

UPRAWNIENIA BUDOWLANE

numer ewidencyjny KUP/0055/POOS/05

**do projektowania bez ograniczeń
w specjalności instalacyjnej w zakresie sieci, instalacji i urządzeń:
wodociągowych i kanalizacyjnych, ciepłych, wentylacyjnych i gazowych**

w rozumieniu przepisów obowiązujących do 10 lipca 2003 r. – podstawa prawna: art. 7 ust. 1
Ustawy z dnia 27 marca 2003 r. o zmianie ustawy - Prawo budowlane oraz o zmianie niektórych ustaw
(*Dz. U. Nr 80 z 2003 r., poz. 718*)

UZASADNIENIE

Okręgowa Komisja Kwalifikacyjna Kujawsko – Pomorskiej Okręgowej Izby Inżynierów Budownictwa w Bydgoszczy na podstawie protokołów z postępowania kwalifikacyjnego oraz z przeprowadzonego egzaminu stwierdziła, że Pani Renata Elżbieta Żebrowska posiada wymagane prawem: wykształcenie i praktykę zawodową oraz uzyskała pozytywny wynik egzaminu - konieczne do uzyskania uprawnień budowlanych do projektowania bez ograniczeń w specjalności instalacyjnej w zakresie sieci, instalacji i urządzeń: wodociągowych i kanalizacyjnych, ciepłych, wentylacyjnych i gazowych.

Szczegółowy zakres uprawnień jest określony na odwrocie niniejszej decyzji.

Pouczenie

1. Zgodnie z art. 12 ust. 7 w/w ustawy Prawo budowlane – podstawę do wykonywania samodzielnych funkcji technicznych w budownictwie stanowi wpis do centralnego rejestru Głównego Inspektora Nadzoru Budowlanego oraz wpis na listę członków właściwej izby samorządu zawodowego.
2. Od niniejszej decyzji służy odwołanie do Krajowej Komisji Kwalifikacyjnej Polskiej Izby Inżynierów Budownictwa w Warszawie, za pośrednictwem Okręgowej Komisji Kwalifikacyjnej KUPOIIB w Bydgoszczy w terminie 14 dni od dnia jej doręczenia

Otrzymują:

1. Pani Renata Elżbieta Żebrowska
ul. Wiejska 18/175
87-800 Włocławek
2. Okręgowa Rada Izby
3. Główny Inspektor
Nadzoru Budowlanego
4. a/a



**Skład Orzekający
Okręgowej Komisji Kwalifikacyjnej**

inż. Franciszek Szypliński

mgr inż. Andrzej Mańkowski

inż. Andrzej Czarra



Zaświadczenie

o numerze weryfikacyjnym:

KUP-ZSF-EK3-GL6 *

Pani Renata Żebrowska o numerze ewidencyjnym KUP/IS/0361/05
adres zamieszkania ul. Wiejska 20/82, 87-800 Włocławek
jest członkiem Kujawsko-Pomorskiej Okręgowej Izby Inżynierów Budownictwa i posiada
wymagane ubezpieczenie od odpowiedzialności cywilnej.
Niniejsze zaświadczenie jest ważne do dnia 2024-10-31.

Zaświadczenie zostało wygenerowane elektronicznie i opatrzone bezpiecznym podpisem elektronicznym
weryfikowanym przy pomocy ważnego kwalifikowanego certyfikatu w dniu 2023-10-19 roku przez:

Renata Staszak, Przewodniczący Rady Kujawsko-Pomorskiej Okręgowej Izby Inżynierów Budownictwa.

Zgodnie z art. 78¹ K.c.

§ 1. Do zachowania elektronicznej formy czynności prawnej wystarczy złożenie oświadczenia woli w postaci elektronicznej i opatrzenie go kwalifikowanym podpisem elektronicznym.

§ 2. Oświadczenie woli złożone w formie elektronicznej jest równoważne z oświadczeniem woli złożonym w formie pisemnej.

* Weryfikację poprawności danych w niniejszym zaświadczeniu można sprawdzić za pomocą numeru weryfikacyjnego zaświadczenia na stronie Polskiej Izby Inżynierów Budownictwa www.piib.org.pl lub kontaktując się z biurem właściwej Okręgowej Izby Inżynierów Budownictwa.



**DZIAŁ INWESTYCJI I ROZWOJU
MIEJSKIE PRZEDSIĘBIORSTWO
ENERGETYKI CIEPLNEJ
SPÓŁKA Z O.O.
87-800 WŁOCŁAWEK ul. Płocka 30/32
Tel. 054 231-73-00**

ZAŁĄCZNIKI

PROJEKT **LIKWIDACJA NISKICH EMISJI W REJONIE**
INWESTYCYJNY: **STAREGO MIASTA WŁOCŁAWEK – ETAP II**

NAZWA ZAMIERZENIA BUDOWLANEGO: Budowa odcinka osiedlowej sieci
ciepłowniczej.

ADRES INWESTYCJI : Włocławek ul. Zduńska, Królewiecka

KATEGORIA OBIEKTU: XXVI

**IDENTYFIKATORY DZIAŁEK EWIDENCYJNYCH: 046401_1.0500.136/2;
046401_1.0500.140/1; 046401_1.0500.136/4.**

INWESTOR: MIEJSKIE PRZEDSIĘBIORSTWO ENERGETYKI CIEPLNEJ Sp. z o.o.
ul. Płocka 30/32, 87 – 800 Włocławek

PROJEKTANT: inż. Renata Żebrowska
uprawnienia budowlane do projektowania bez ograniczeń
w specjalności instalacyjnej nr KUP/0055/POOS/05

EGZ. 1

DATA OPRACOWANIA: WŁOCŁAWEK 17.06.2024 r.

ZAŁĄCZNIKI

I. SPIS TREŚCI	str. 1
1. Warunki techniczne przyłączenia do sieci ciepłowniczej budynku przy ul. Zduńskiej 7.	str. 2
2. Protokół Narady Koordynacyjnej G.6630.2.56.2024	str. 5
3. Decyzja MZIDIT nr NT.TA.4042.98.2024 z dnia 16.05.2024 r.	str. 11
4. MZIDIT – warunki odtworzenia pasa drogowego ul. Zduńskiej, Królewieckiej	str. 14
5. MZIDiT – uzgodnienie	str. 16
6. K-P WKZ decyzja nr ZAR/82/2024	str. 18
7. K-P WKZ decyzja nr ZAR/105/2024	str. 21
8. K-P WKZ decyzja nr ZN/298/2024	str. 27
9. MPEC – uzgodnienie	str. 31
10. Informacja dotycząca Planu Bezpieczeństwa i Ochrony Zdrowia	str. 32

NI/KS/006699/09/2023

21 września 2023

**Administracja Zasobów
Komunalnych
ul. Ostrowska 30
87-800 Włocławek****Dotyczy: warunków przyłączenia do sieci ciepłowniczej obiektu przy ul. Zduńskiej 7
we Włocławku**


Miejskie Przedsiębiorstwo Energetyki Ciepłej Spółka z o. o. we Włocławku w odpowiedzi na wniosek z dnia 5 września 2023 r. niniejszym przedstawia warunki przyłączenia do sieci ciepłowniczej MPEC budynku mieszkalnego przy ul. Zduńskiej 7 we Włocławku:

1. Punkt włączenia: sieć ciepłownicza wysokoparametrowa 2xDN600/800 wykonana w technologii rur preizolowanych zlokalizowana w ulicy Zduńskiej na działce o nr ewid. 136/2 KM 50.
2. Parametry pracy sieci ciepłowniczej:
 - 2.1. szczytowo – zmienne w okresie zimowym 130/70°C,
 - 2.2. stałe w okresie letnim 70/35°C.
3. Przyłącznie ciepłe zasilające budynek zaprojektować i zrealizować w technologii rur preizolowanych.
4. Włączenie przyłącza ciepłego do sieci ciepłowniczej należy wykonać za pomocą trójników preizolowanych.
5. Na przyłączy ciepłym do obiektu zamontować zawory preizolowane.
6. Przebieg trasy sieci ciepłowniczej i przyłącza ciepłego projektować zgodnie z obowiązującymi przepisami projektowania uzbrojenia podziemnego ze zwróceniem szczególnej uwagi na przepisy ochronne zieleni.
7. Sieć ciepłowniczą i przyłącznie ciepłe lokalizować w miarę możliwości poza jezdniami – z wyjątkiem przejść poprzecznych.
8. Sieć ciepłowniczą i przyłącznie ciepłe projektować w odległości od zabudowy umożliwiającej dokonywanie remontów i wymianę infrastruktury ciepłowniczej.
9. Zaprojektować i zrealizować w obiekcie instalację wewnętrzną centralnego ogrzewania i ciepłej wody użytkowej. Dokumentacja projektowa instalacji odbiorczych winna zawierać obliczeniowe zapotrzebowanie ciepła dla potrzeb ww. funkcji grzewczych.
10. Przyłączenie obiektu do sieci ciepłowniczej zaprojektować i zrealizować poprzez 2-funkcyjny kompaktowy węzeł zabezpieczający potrzeby cieplne w zakresie:
 - 10.1. centralnego ogrzewania,
 - 10.2. ciepłej wody użytkowej.
11. Węzeł cieplny należy zlokalizować w pomieszczeniu Odbiorcy w obiekcie przy ulicy Zduńskiej 7, zabezpieczonym przed dostępem osób postronnych z możliwością dostępu

- dla pracowników MPEC.
12. Lokalizację pomieszczenia dla węzła cieplnego uzgodnić z pracownikami MPEC Spółka z o.o.
 13. W układzie technologicznym przewidzieć:
 - 13.1. wymienniki płytowe lub inne o podobnych parametrach technicznych,
 - 13.2. wymiennik płytowy skręcany na potrzeby ciepłej wody użytkowej,
 - 13.3. automatyczną regulację temperatury wody sieciowej,
 - 13.4. ograniczenie temperatury wody powrotnej,
 - 13.5. automatyczną regulację pogodową temperatury wody instalacyjnej,
 - 13.6. automatyczną regulację układu przygotowania c.w.u.
 - 13.7. regulator przepływu i ciśnienia.
 14. Do stabilizacji warunków hydraulicznych pracy węzła zastosować regulator różnicy ciśnień i przepływu firmy Samson lub Danfoss.
 15. Do automatycznej regulacji pracy układów centralnego ogrzewania i ciepłej wody użytkowej zaprojektować regulator pogodowy typu Trovis firmy Samson lub regulator typu 310 firmy Danfoss.
 16. Do pomiaru zużycia energii cieplnej w węźle przewidzieć licznik ciepła z przepływomierzem ultradźwiękowym produkcji Kamstrup oraz modułem M-BUS do zdalnego odczytu.
 17. Dostawa licznika energii cieplnej jak i montaż w instalację węzła cieplnego należy do Dostawcy ciepła.
 18. Zaleca się stosowanie pompy do obiegu czynnika grzewczego o automatycznej zmiennej wysokości obrotów produkcji Leszczyńskiej Fabryki Pomp lub Grundfos. W przypadku zastosowania pompy zwykłej na instalacji centralnego ogrzewania przewidzieć zawory różnicowo-upustowe.
 19. Zabezpieczenie instalacji wewnętrznej zaprojektować w postaci przeponowych zbiorników wyrównawczych oraz zaworów bezpieczeństwa.
 20. Stosować armaturę odcinającą kulową kołnierзовą dostosowaną do temperatur i ciśnień roboczych węzła cieplnego.
 21. W węźle cieplnym przewidzieć automatyczne załączanie pompy po chwilowym zaniku napięcia.
 22. W węźle cieplnym przewidzieć wodomierz uzupełnienia z nadajnikiem impulsów typu NK.
 23. Pomieszczenie węzła cieplnego powinno posiadać wentylację grawitacyjną nawiewno-wywiewną.
 24. W obiekcie zaprojektować i zrealizować wydzielony (sprzed licznika głównego) obwód elektryczny do zasilania urządzeń węzła cieplnego, co umożliwi wykonanie odrębnego opomiarowania zużycia energii elektrycznej na jego potrzeby i zawarcie przez MPEC Spółka z o.o. stosownej umowy bezpośrednio z operatorem świadczącym usługi w zakresie dostaw energii elektrycznej. (Niniejsze dotyczy przypadku, gdy węzeł cieplny ma stanowić własność Dostawcy ciepła).
 25. Do pomieszczenia węzła cieplnego doprowadzić uziemienie przewodem ochronnym podłączonym do głównej szyny wyrównawczej zgodnie z PN-IEC 60364-4-41:2000 „Instalacja elektryczna w obiektach budowlanych, Ochrona dla zapewnienia bezpieczeństwa, Ochrona przeciwporażeniowa”.
 26. Odpływ ścieków z pomieszczenia węzła cieplnego powinien być grawitacyjny lub pompowy przez studzienkę schładzającą (pompa załączana automatycznie). Przy odpływie grawitacyjnym pomieszczenie węzła należy zabezpieczyć przed cofaniem się ścieków z kanalizacji zewnętrznej.
 27. Elementy węzła cieplnego nie omówione w niniejszych założeniach projektować zgodnie z Polskimi Normami oraz na zasadach ogólnie przyjętych w ogrzewnictwie.

28. Dokumentacja projektowa podlega uzgodnieniu z MPEC. Do uzgodnienia przedłożyć 1 egz. dokumentacji w formie papierowej oraz 1 egz. na elektronicznym nośniku informacji (w postaci plików PDF, .doc, .dwg na płycie CD/DVD).
29. Zastosowane materiały powinny posiadać aktualne dokumenty dopuszczenia do stosowania w budownictwie.
30. Dostawę ciepła zapewniamy po spełnieniu łącznie n/w warunków:
 - 30.1. wykonaniu i uzgodnieniu dokumentacji sieci ciepłowniczej i przyłącza ciepłego,
 - 30.2. wykonaniu i uzgodnieniu dokumentacji węzła ciepłego,
 - 30.3. wykonaniu i uzgodnieniu dokumentacji projektowej instalacji wewnętrznej c.o. i c.w.u. w obiekcie,
 - 30.4. uzyskaniu zgody właścicieli terenu projektowanej trasy sieci ciepłowniczej i przyłącza ciepłego,
 - 30.5. udzieleniu zgody firmie SatFilm na wykonanie przyłącza internetowego do zdalnego monitorowania pracy węzła ciepłego w pomieszczeniu w którym będzie znajdował się węzeł ciepły (Niniejsze dotyczy przypadku, gdy węzeł ciepły ma stanowić własność Dostawcy ciepła),
 - 30.6. zawarciu przez strony umowy przyłączeniowej w wariantcie A (węzeł ciepły Dostawcy ciepła) bądź w wariantcie B (węzeł ciepły Odbiorcy ciepła). Projekty umów przyłączeniowych dostępne są na stronie internetowej www.mpec.com.pl w zakładce Dla klientów – przyłącz się,
 - 30.7. ustanowieniu służebności przesyłu na czas nieoznaczony na rzecz MPEC,
 - 30.8. wniesieniu przez Wnioskodawcę opłaty przyłączeniowej zgodnej z obowiązującymi przepisami, której wysokość jest określona w „Taryfie dla ciepła Miejskiego Przedsiębiorstwa Energetyki Ciepłej Spółka z o. o. we Włocławku, zatwierdzonej decyzją Prezesa Urzędu Regulacji Energetyki”,
 - 30.9. wykonaniu instalacji wewnętrznej c.o. i c.w.u. w obiekcie,
 - 30.10. wykonaniu sieci ciepłowniczej, przyłącza ciepłego oraz montażu węzła w wyznaczonym pomieszczeniu,
 - 30.11. dokonaniu odbioru wykonanych robót przez pracowników MPEC,
 - 30.12. sporządzeniu protokołu zamontowania układu pomiarowego energii cieplnej,
 - 30.13. zawarciu przez strony umowy sprzedaży ciepła.
31. Szczegółowy podział obowiązków stron w zakresie podłączenia obiektu do sieci ciepłowniczej Miejskiego Przedsiębiorstwa Energetyki Ciepłej Spółka z o.o. zostanie określony w stosownej umowie przyłączeniowej. Co do zasady, dokumentację projektową i roboty budowlane w zakresie sieci i przyłączy ciepłych wykonuje MPEC Sp. z o.o., natomiast opracowanie projektu i wykonanie instalacji odbiorczych w obiekcie leży każdorazowo w gestii odbiorcy ciepła. W kwestii węzła ciepłego podział obowiązków uzależniony jest od decyzji stron co do jego własności (taryfa C2 lub C4).
32. Warunki przyłączenia tracą swą ważność po dwóch latach od daty ich wydania.
33. Zawarcie umowy o przyłączenie podtrzymuje ważność warunków przyłączenia.
34. Określone warunki techniczne nie stanowią zobowiązania Spółki do dostawy ciepła z sieci ciepłowniczej MPEC.

Prezes Zarządu

Elektronicznie
podpisany przez
Andrzej Paweł Walczak
Data: 2023.09.21
14:10:17 +02'00'

Załączniki:

1. Wymagania dotyczące pomieszczeń węzłów ciepłych
2. Wniosek o zawarcie umowy przyłączeniowej

PROTOKÓŁ NARADY KOORDYNACYJNEJ G.6630.2.56.2024 - ODPIS

przeprowadzonej za pomocą środków komunikacji elektronicznej, termin zakończenia narady: 2024-05-09

Na wniosek z dnia: 2024-04-23

Wnioskodawca: Miejskie Przedsiębiorstwo Energetyki Ciepłej Sp. z o.o.

Płocka 30/32

87-800 Włocławek

Opis przedmiotu narady: **sieć ciepłownicza**

miasto Włocławek, ul. Zduńska, Królewiecka

Działka nr : 046401_1.0500.136/2, 046401_1.0500.140/1, 046401_1.0500.136/4

Stanowisko przewodniczącego narady koordynacyjnej - główny specjalista Anna Stypułkowska

- 1)Uzgodnione usytuowanie projektowanych sieci uzbrojenia terenu podlega wytyczeniu przez wykonawcę prac geodezyjnych/kartograficznych, o którym mowa w art. 11 ustawy Prawo geodezyjne i kartograficzne a po zakończeniu realizacji inwestycji - geodezyjnej inwentaryzacji sieci uzbrojenia terenu zgodnie z art. 12 ust. 1 pkt 3 lit. c ustawy.
- 2)W przypadku istotnego odstąpienia od uzgodnionego usytuowania projektowanej sieci uzbrojenia terenu inwestor lub projektant zobowiązani są do przedłożenia wyników geodezyjnej inwentaryzacji obiektu Powiatowemu Inspektorowi Nadzoru Budowlanego we Włocławku celem doprowadzenia do stanu zgodnego z prawem.
- 3)Inwestor i wykonawca robót budowlanych winni prowadzić roboty w sposób wykluczający możliwość powstania awarii lub uszkodzeń innych sieci oraz armatury branżowej.
- 4)W przypadku zniszczenia, uszkodzenia lub przemieszczenia znaków geodezyjnych lub urządzeń zabezpieczających te znaki inwestor jest zobowiązany do przywrócenia stanu poprzedniego na własny koszt, na warunkach określonych przez Wydział Geodezji i Kartografii Urzędu Miasta Włocławek.

Stanowiska uczestników narady koordynacyjnej

Lp	Oznaczenie podmiotu	Imię i nazwisko uczestnika reprezentującego podmiot Data	Stanowisko uczestnika
1	Wydział Urbanistyki i Architektury Referat Administracji Budowlanej	Zbigniew Kazimierczyk 2024-05-06 15:07:34	brak uwag
2	Wydział Urbanistyki i Architektury Referat Zagospodarowania Przestrzennego	Anna Pasik 2024-05-02 08:27:24	brak uwag
3	Powiatowy Inspektorat Nadzoru Budowlanego Miasta Włocławka	Anita Sadowska 2024-05-06 15:04:55	brak uwag

4	Wydział Dróg, Transportu Zbiorowego i Energii infrastruktura energetyczna	Krzysztof Zieliński 2024-04-30 07:49:23	brak uwag
5	Miejski Zarząd Infrastruktury Drogowej i Transportu we Włocławku	Joanna Osmałek 2024-05-06 10:33:35	brak uwag
6	Miejskie Przedsiębiorstwo Energetyki Ciepłej Spółka z o.o.	Renata Żebrowska 2024-05-02 09:46:56	brak uwag
7	Miejskie Przedsiębiorstwo Wodociągów i Kanalizacji Spółka z o.o.	Tomasz Łuczak 2024-05-07 07:00:33	brak uwag
8	NETIA S.A.	Waldemar Wachowski 2024-04-29 21:16:44	<p>Netia SA 02-822 Warszawa, ul. Poleczki 13</p> <p>Adres do korespondencji: Netia SA Dział Utrzymania Usług Okręg Północny 87-100 Toruń ul. Legionów 119 tel. +48 22 352 66 94 fax +48 56 660 02 50</p> <p>Warunki zabezpieczenia</p> <p>1.Skrzyżowania (kolizje) i zbliżenia projektowane z istniejącą kanalizacją Netia S.A rozwiązać zgodnie z normami prawa budowlanego .Przy zbliżeniu lub skrzyżowaniu linia kablowa powinna być zabezpieczona rurami ochronnymi na całej długości. Zachować przepisowe odległości w pionie i poziomie od kabli.</p> <p>2.Prace ziemne prowadzone w pobliżu urządzeń Netii S.A. wykonać sposobem ręcznym(łopatą).</p> <p>3.Wykonawca (inwestor) odpowiada materialnie za wszelkie straty wynikłe z uszkodzeń urządzeń telekomunikacyjnych Netii S.A. podczas prowadzenia robót.</p> <p>4. Przed przystąpieniem do robót związanych bezpośrednio z siecią Netii SA w celu uzyskania ich akceptacji, Wykonawca zgłosi pisemnie z minimum 7-dniowym wyprzedzeniem/ zamiaru rozpoczęcia prac. Zgłoszenie prac winno zawierać; termin planowanego rozpoczęcia i zakończenia, lokalizację, zakres i harmonogram prac, nr uzgodnienia ZUDP, nr</p>

			<p>uzgodnień Netii SA.</p> <p>5.Prace przy rozwiązaniu skrzyżowań i zbliżeń urządzeń prowadzić pod nadzorem pracownika Netii S.A. Rejon Toruń (nadzór jest płatny według stawek Netii S.A).</p> <p>6.W przypadku zmiany rzędnych terenu należy uwzględnić regulację poziomu infrastruktury telekomunikacyjnej z zachowaniem normatywnego przykrycia w stosunku do projektowanej niwelety.</p> <p>7.Netia S.A nie będzie ponosiła kosztów przebudowy i poziomowania swoich urządzeń w przypadku zmiany rzędnych wysokości terenu w wyniku realizacji projektu.</p> <p>8.W projektowanych wjazdach i zjazdach oraz nowo projektowanych odcinkach jezdni krzyżujących się z istniejącą infrastrukturą techniczną Netii należy, ją pogłębić i zabezpieczyć rurami ochronnymi dwudzielnymi O160.</p> <p>9.W przypadku uszkodzenia w trakcie prac sieci telekomunikacyjnej Netia S.A. Wykonawca zobowiązany jest niezwłocznie powiadomić o tym fakcie Operatora, tel. +48 22 330 66 94 lub +48 22 701 15 11 (czynny 24h); e-mail: nadzory@netia.pl;</p> <p>10.Wykonawca (inwestor) zobowiązany jest zgłosić o terminie rozpoczęcia robót ziemnych oraz przedstawić harmonogram prac z pięciodniowym wyprzedzeniem do Netii S.A. przy ul. Legionów 119 w Toruniu (tel-22/352 66 94, fax -56/6600250).</p> <p>11.Trasę kabli Netii S.A. naniesiono kolorem pomarańczowym zgodnie z inwentaryzacją.</p> <p>12.Wykonane prace oraz zabezpieczenia przed zasypaniem, należy zgłosić do odbioru .</p> <p>13.Wszelkie koszty związane z wydaniem warunków technicznych, przebudową, nadzorem (nadzór techniczny przedstawiciela Netii płatny zgodnie z obowiązującym cennikiem w Netia SA) i zabezpieczeniem istniejącej infrastruktury Netii ponosi inwestor.</p> <p>14.Wykonawca zobowiązany jest przeprowadzić kalibrację potwierdzającą drożność kanalizacji teletechnicznej po wykonanych pracach w obrębie infrastruktury Netia S.A. w obecności przedstawiciela – właściciela sieci.</p> <p>Netia S.A. zastrzega sobie , że do czasu realizacji projektu, zawartość sieci Netia S.A może ulec zmianie pod względem zasobności sieci teletechnicznej.</p> <p>Powyższe uzgodnienie ważne jest przez jeden rok od daty wydania.</p>
9	Orange Polska S.A.		<p>zawiadomiony nie uczestniczył w naradzie</p>

10	Energia Operator SA Oddział w Toruniu Rejon Dystrybucji Włocławek	Jarosław Walczak 2024-04-30 12:57:26	<ol style="list-style-type: none"> 1. Zachodzą skrzyżowania z kablami energetycznymi średniego i niskiego napięcia. 2. Na kablach energetycznych w miejscach skrzyżowań i zbliżeń z projektowanymi przyłączami (sieciami) zabudować dwudzielne przepusty ochronne z zastosowaniem rur typu Arot, po uprzednim wyłączeniu kabli spod napięcia. 4. Kierownik robót przed rozpoczęciem prac budowlanych dodatkowo uzgodni w Energii-Operator SA przebieg uzbrojenia energetycznego w obrębie planowanych prac ziemnych. 6. Prace ziemne w pobliżu istniejącego uzbrojenia energetycznego prowadzić przy użyciu sprzętu ręcznego. 10. Wykonawca (inwestor) odpowiada materialnie za wszelkie straty wynikające z uszkodzeń urządzeń energetycznych oraz pokrywa koszty ich naprawy. 11. Odkryte w trakcie prowadzonych prac ziemnych urządzenia energetyczne zgłosić pod numer 991 Pogotowia Energetycznego lub do najbliższego Rejonu Energii-Operator SA w celu właściwego ich zabezpieczenia pod nadzorem pracownika Energii-Operator SA.
11	Energia Oświetlenie Sp. z o.o.	Andrzej Dzwonkowski 2024-05-06 08:32:27	<ol style="list-style-type: none"> 1. Występują skrzyżowania z kablami oświetleniowymi. Na kablach oświetleniowych w miejscach skrzyżowań i zbliżeń z projektowaną siecią/przyłączami zabudować niebieskie dwudzielne rury ochronne typu A PS 110 (z zapasem 1 m po obu stronach kolizji) 2. Prace ziemne w pobliżu kabla oświetleniowego wykonywać bez użycia sprzętu zmechanizowanego. 3. Wszystkie uszkodzenia istniejących kabli oświetleniowych wynikające z prowadzonych prac należy usuwać kosztem i staraniem wykonawcy robót lub inwestora. 4. Zachować odległość min 0,5m projektowanej sieci od fundamentów słupów oświetleniowych
12	Polska Spółka Gazownictwa sp. z o.o. Oddział Zakład Gazowniczy w Bydgoszczy	Andrzej Gawłowski 2024-04-30 12:06:33	<ol style="list-style-type: none"> 1. Rozpoczęcie robót należy zgłosić w Gazowni we Włocławku na min 7 dni przed ich rozpoczęciem. 2. W przypadku trafienia na niezainwentaryzowaną sieć gazową lub uszkodzenia sieci gazowej należy wstrzymać prace i niezwłocznie powiadomić Pogotowie Gazowe tel. nr 992 lub Gazownię we Włocławku. 3. Wszelkie uszkodzenia sieci gazowej zostaną usunięte na koszt inwestora i Wykonawcy. 4. W pobliżu istniejącej sieci gazowej roboty ziemne należy wykonywać ręcznie. 5. Należy zachować przykrycie gazociągu 0,8m - 1,2m. 6. Należy zachować wszystkie wymagane odległości od istniejącej/projektowanej sieci gazowej zgodnie z Rozporządzeniem Ministra Gospodarki z dnia 26 kwietnia 2013 r. w sprawie warunków technicznych,

			jakim powinny odpowiadać sieci gazowe i ich usytuowanie Dz. U. z 2013 poz. 640.
13	Wydział Dróg, Transportu Zbiorowego i Energii infrastruktura drogowa		zawiadomiony nie uczestniczył w naradzie
14	SAT FILM Sp. z o.o. i Wspólnicy Spółka Komandytowa	Robert Szpulecki 2024-05-06 09:18:17	brak uwag
15	Wydział Inwestycji	Piotr Przybyszewski 2024-04-30 16:11:16	brak uwag
16	Spółdzielnia Mieszkaniowa ZAZAMCZE	Piotr Myszkowski 2024-05-07 07:12:58	brak uwag
17	FIBEE IV Sp. z o.o. Wysogotowo	Mateusz Horbal 2024-05-06 15:53:22	FIBEE IV SP Z O.O. Wysogotowo, ul. Wierzbowa 84, 62-081 Przeźmierowo, informuje, iż na dzień 06.05.2024, we wskazanej lokalizacji nie występuje infrastruktura FIBEE IV SP Z O.O. będąca w kolizji z opracowywanym projektem. Przy natrafieniu w trakcie wizji lokalnej dokonywanej przez projektanta lub podczas robót ziemnych, na urządzenia FIBEE IV SP Z O.O. nie naniesione na podkład mapowy, należy je zabezpieczyć i powiadomić FIBEE IV SP Z O.O. (tel. 61 222 22 11, fax 61 222 11 11) w celu ustalenia trybu dalszego postępowania.

Podstawa prawna: art.7d i 28-28f ustawy z dnia 17 maja 1989r. Prawo geodezyjne i kartograficzne (Dz.U. z 2020r., poz.2052 ze zm.), Zarządzenie Nr 266/2020 Prezydenta Miasta Włocławek z dnia 7 sierpnia 2020r.

Z up. PREZYDENTA MIASTA
Anna Stypułkowska
Przewodnicząca
Narady Koordynacyjnej

Dokument podpisany
przez Anna
Stypułkowska
Data: 2024.05.09
10:49:48 CEST

MIEJSKIE PRZEDSIĘBIORSTWO ENERGETYKI CIEPLNEJ 87 -800 WŁOCŁAWEK, ul. Płocka 30/32	
TYTUŁ :	PROJEKT ZAGOSPODAROWANIA TERENU
INWESTOR :	MPEC WŁOCŁAWEK
OBIEKT :	SIEĆ CIEPŁOWNICZA
ADRES :	WŁOCŁAWEK UL. ZDUŃSKA, KRÓLEWIECKA DZ. NR 136/2, 140/1, 136/4 KM 50
PROJEKTOWAŁ upr.bud.nr	inż. Renata Żebrowska upr. bud. nr KUP/0055/P00S/05
	Data 19.04.2024 r.
	Skala 1:500 RYS. 1

ZA ZGODNOŚĆ Z ORYGINAŁEM

Signature Not Verified
Dokument podpisany przez
Renata Elbieta Żebrowska
Data: 2024.04.23 11:02:33
CEST

Mapa do celów projektowych
Skala 1 : 500
Jednostka ewidencyjna: 046401_Miasto Włocławek
Obręb ewidencyjny: Włocławek KM.50
Działka nr 19/2 i inne ul. Zduńska
Nr zgłoszenia: DGK.6640.193.2024
Data pomiaru 18.03.2024 r.
Sporządził: Adam Biliński
Układ współrzędnych prostokątnych płaskich PL2000 / 18
Układ wysokościowy: PL-EVRF2007-NH
Układ odniesienia: PL-ETRF2000
Godło mapy: 6.193.30.16.3.1

**Przedsiębiorstwo
Usługowo Handlowe
„F-ART”
Krzysztof Pasik
ul. Szkolna 18
08-300 Sokółki
Podlaski**

nie wyklucza się istnienia w terenie innych - niż wykazanych na niniejszej mapie - urządzeń podziemnych, które nie były zgłoszone do inwentaryzacji lub o których brak jest informacji w instytucjach branżowych
Projekt usytuowania sieci uzbrojenia terenu przedłożony do uzgodnienia inwestorowi.
Projekt ten powinien być sporządzony na kopii aktualnej mapy zasadniczej z opracowanymi geodezyjnie liniami rozgraniczającymi oraz osiami ulic i dróg jeżeli zostały ustalone w miejscowym planie zagospodarowania przestrzennego lub w decyzji o ustaleniu warunków zabudowy i zagospodarowania terenu.
[Rozp. M.G.P i B z dnia 22.05.2001r. Dz. U. Nr 38 poz. 455 z 2001r. oraz Rozp. M.G.C i B z dnia 21.02.1995r. Dz. U. Nr 25, poz. 133 z 1995r.]

PREZYDENT MIASTA WŁOCŁAWEK
Dokumentacja G.6630.2.56.2024
była przedmiotem Narady Koordynacyjnej
Sposób przeprowadzenia narady:
1.Zebranie zainteresowanych podmiotów
w siedzibie Urzędu Miasta Włocławek, Zielony Rynek 11/13
w dniu -
2.Za pomocą środków komunikacji elektronicznej,
termin zakończenia 2024-05-09
Przewodniczący Narady Koordynacyjnej

Z up. PREZYDENTA MIASTA
Anna Stypułkowska
Przewodnicząca
Narady Koordynacyjnej

Dokument podpisany przez Anna Stypułkowska
Data: 2024.05.09 10:48:24 CEST

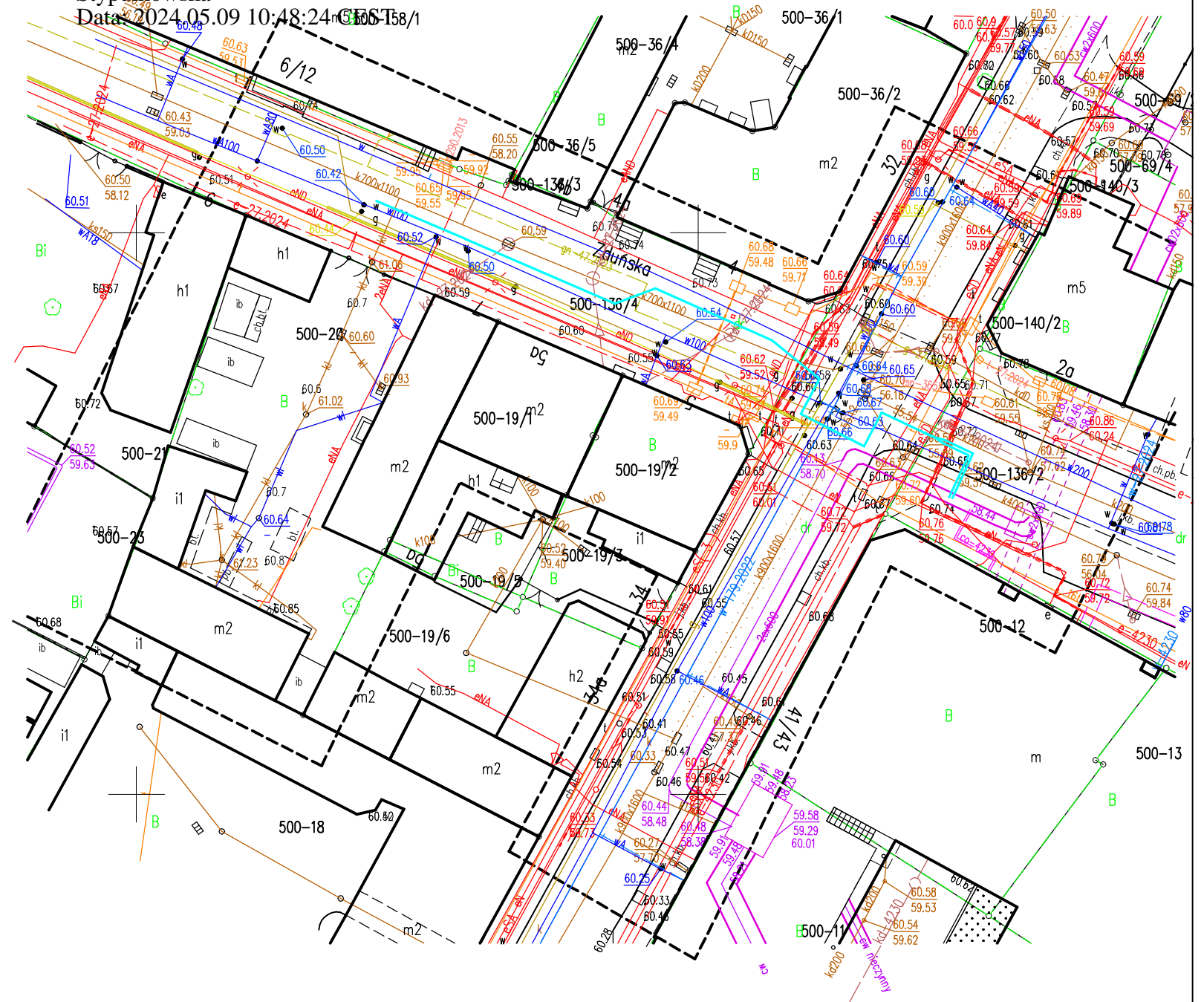
Poświadczam, że niniejszy dokument został opracowany w wyniku prac geodezyjnych i kartograficznych, których rezultaty zawiera operat techniczny pozytywnie zweryfikowany. Jednocześnie informuję, że jestem świadomy odpowiedzialności karnej za złożenie fałszywego oświadczenia.

Identyfikator zgłoszenia prac geodezyjnych	DGK.6640.193.2024
Organ służby geodezyjnej, który otrzymał zgłoszenie	PREZYDENT MIASTA WŁOCŁAWEK
Wykonawca prac geodezyjnych	Przedsiębiorstwo Usługowo Handlowe „F-ART” Krzysztof Pasik ul. Szkolna 18 08-300 Sokółki Podlaski
Nr oraz data sporządzenia dokumentu zawierającego wynik pozytywnej weryfikacji	PROTOKÓŁ NR DGK.DGK.6640.193.2024_2 Z DNIA 02-04-2024 r.
Imię i nazwisko oraz nr uprawnień zawodowych kierownika prac	Adam Biliński Nr Upewnienia 19327,

mgr inż. Adam Biliński
GEODETA
upr. nr 19327

Uwaga:
PROJEKT PZT WYKONANO NA SKANIE ORYGINAŁU
MAPY DO CELÓW PROJEKTOWYCH

— TRASA PROJEKTOWANEJ SIECI
CIEPŁOWNICZEJ W UL. ZDUŃSKIEJ
I KRÓLEWIECKIEJ



NT.TA.4042.98.2024

**Miejskie Przedsiębiorstwo
Energetyki Ciepłej Sp. z o. o.**
ul. Płocka 30/32
87-800 Włocławek

DECYZJA

o zezwoleniu na lokalizację liniowego urządzenia obcego

Na podstawie art. 39 ust. 3 i 3a ustawy z dnia 21 marca 1985 r. o drogach publicznych (Dz. U. z 2024 r. poz. 320 t. j.), art. 104 § 1 ustawy z dnia 14 czerwca 1960 r. – Kodeks postępowania administracyjnego (Dz. U. z 2024 r. poz. 572 t. j.) oraz z upoważnienia Prezydenta Miasta Włocławek nr OPIK.0052.2.406.2023 z dnia 20 listopada 2023 r., do wydawania przez p. o. Dyrektora Miejskiego Zarządu Infrastruktury Drogowej i Transportu we Włocławku decyzji administracyjnych, po rozpatrzeniu wniosku złożonego przez Miejskie Przedsiębiorstwo Energetyki Ciepłej Sp. z o. o., ul. Płocka 30/32, 87-800 Włocławek, reprezentowaną przez Prezesa Zarządu - Pana Andrzeja Walczaka, o wydanie zezwolenia na lokalizację sieci ciepłowniczej w pasach drogowych ul. Zduńskiej i Królewieckiej we Włocławku wraz z przyłączem ciepłym do budynku położonego przy ul. Zduńskiej 7, na nieruchomości oznaczonej geodezyjnie dz. nr 20 KM 50 obręb Włocławek, zgodnie z lokalizacją oznaczoną na mapie załączonej do wniosku;

I. Zezwalam:

na lokalizację sieci ciepłowniczej w pasach drogowych ul. Zduńskiej i Królewieckiej we Włocławku wraz z przyłączem ciepłym do budynku położonego przy ul. Zduńskiej 7, na nieruchomości oznaczonej geodezyjnie dz. nr 20 KM 50 obręb Włocławek, na niżej podanych warunkach:

1. lokalizacja jak na mapie sytuacyjno-wysokościowej stanowiącej załącznik do przedmiotowej decyzji;
2. szczegółowe warunki odbudowy zajętego pasa drogowego będą podane w zezwoleniu Zarządu drogi na zajęcie pasa drogowego celem prowadzenia w nim robót;
3. wszystkie prace będą wykonane na koszt Inwestora;
4. za skutki prowadzenia robót w pełni odpowiada Inwestor;
5. wszystkie odbudowane przez Inwestora elementy pasa drogowego podlegają udzielonej przez niego bezwarunkowej gwarancji określonej w protokole odbioru spisanim po zakończeniu robót.

II. Wyrażam zgodę

na dysponowanie gruntem stanowiącym własność:

- **Gminy Miasto Włocławek, dz. nr 136/2, 136/4 KM 50 obręb Włocławek;**
- **Skarbu Państwa – Prezydenta Miasta Włocławek, dz. nr 140/1 KM 50 obręb Włocławek,** wyłączenie na cel określony w pkt I.

Uzasadnienie

Wnioskiem z dnia 18.04.2024 r. Miejskie Przedsiębiorstwo Energetyki Ciepłej Sp. z o. o., ul. Płocka 30/32, 87-800 Włocławek, reprezentowana przez Prezesa Zarządu - Pana Andrzeja Walczaka, wystąpiła o wydanie zezwolenia na lokalizację sieci ciepłowniczej w pasach drogowych ul. Zduńskiej i Królewieckiej we Włocławku wraz z przyłączem ciepłym do budynku położonego przy ul. Zduńskiej 7, na nieruchomości oznaczonej geodezyjnie dz. nr 20 KM 50 obręb Włocławek.

Na powyższe zamierzenie inwestycyjne Miejski Zarząd Infrastruktury Drogowej i Transportu we Włocławku wyraził zgodę z warunkami lokalizacji jak w punkcie I oraz ogólnymi warunkami określonymi w ustawie z dnia 21 marca 1985 r. o drogach publicznych (Dz. U. z 2024 r. poz. 320 t. j.).

Ustalono, że wykonanie zamierzenia inwestycyjnego, o którym mowa w punkcie pierwszym, zgodnie z ww. aktem prawnym, spowoduje najmniejsze – dopuszczalne, zakłócenie w funkcjonowaniu miejskiego układu drogowego.

Wobec powyższego postanowiono jak na wstępie.

Pouczenie

Przed rozpoczęciem inwestycji, po spełnieniu powyższych warunków, Inwestor (Wnioskodawca) jest zobowiązany do:

1. uzyskania pozwolenia na budowę lub zgłoszenia budowy albo wykonania robót budowlanych;
2. uzgodnienia z zarządcą drogi, przed uzyskaniem pozwolenia na budowę, projektu zagospodarowania działki lub terenu oraz projektu architektoniczno-budowlanego urządzenia;
3. uzyskania zezwolenia Zarządu drogi na zajęcie pasa drogowego, dotyczącego prowadzenia robót w pasie drogowym i na umieszczenie w nim urządzenia, o którym mowa w art. 39 ust. 3 ustawy z dnia 21 marca 1985 r. o drogach publicznych (Dz. U. z 2024 r. poz. 320 t. j.).

Od niniejszej decyzji służy stronie odwołanie do Samorządowego Kolegium Odwoławczego we Włocławku, za pośrednictwem Miejskiego Zarządu Infrastruktury Drogowej i Transportu we Włocławku, w terminie 14 dni od daty jej doręczenia.

Przed upływem terminu do wniesienia odwołania strona może zrzec się prawa do wniesienia odwołania wobec organu administracji publicznej, który wydał decyzję. Z dniem doręczenia organowi administracji publicznej oświadczenia o zrzeczeniu się prawa do wniesienia odwołania przez ostatnią ze stron postępowania, decyzja staje się ostateczna i prawomocna.

Dokument nie zawiera podpisu

Podpis elektroniczny

Lidia
Wierzbicka

Elektronicznie podpisany
przez Lidia Wierzbicka
Data: 2024.05.20 12:56:29
+02'00'

Otrzymują:

1. Wnioskodawca
2. a/a

Mapa do celów projektowych
Skala 1 : 500

Jednostka ewidencyjna: 046401_1_Miasto Włocławek
Obręb ewidencyjny: Włocławek KM10
Działka nr 19/2 i bna ul. Zduńska
Nr zgłoszenia: DGK.6640.193.2024
Data pomiaru 18.03.2024 r.
Sporządził: Adam Biliński
Układ współrzędnych prostokątnych PL2000 / 18
Układ wysokościowy: PL-EVRF2007-NH
Układ odniesienia: PL-ETRF2000
Godło mapy: 6.193.30.16.3.1

Przedsiębiorstwo
Usługowo-Handlowe
„F-ART”
Krzysztof Pasik
ul. Szkolna 18
08-300 Sokolów
Podlaski

Nie wyłącza się isienienia w okresie innych - niż
wykazywanych na niniejszej mapie - urządzeń
podziemnych, które nie były zgłoszone do inwentaryzacji
lub o których brak jest informacji w bazach danych
branżowych

Projekt utworzenia sieci uzbrojenia terenu przedkłada
do uzgodnienia inwestor.
Projekt ten powinien być sporządzony na kopii aktualnej
mapy zasadniczej z opracowanymi jej dodatkami liniami
rozgraniczającymi oraz ostiami ulic i dróg jeżeli zostały
ustalone w między innymi planie zagospodarowania
przestrzennego lub w decyzji o ustaleniu warunków
zabudowy i zagospodarowania terenu.
(Rozp. M.G.P i B z dnia 02.05.2002 r. Dz. U. Nr 38 poz. 455
z 2002 r. oraz Rozp. M.G.C i B z dnia 21.02.1995 r. Dz.U. Nr
23, poz. 133 z 1995 r.)

Załącznik do Decyzji

Nr NT.TA.4042.98.2024

Włocławek, dnia 16.05.2024r.

Lidia
Wierzbicka

Elektronicznie podpisany
przez Lidia Wierzbicka
Data: 2024.05.20
12:57:13 +02'00'

Pozwładzając, że niniejszy dokument został opracowany w wyniku prac geodezyjnych i kartograficznych, których rezultaty zawiera operat techniczny pozytywnie zweryfikowany. Jednocześnie informuję, że jestem świadomy odpowiedzialności karnej za złożenie fałszywego oświadczenia.	
Identyfikator zgłoszenia prac geodezyjnych	DGK.6640.193.2024
Osoba z urzędu geodezyjnego, który otrzymał zgłoszenie	PREZYDENT MIASTA WŁOCŁAWEK
Adres i dane prac geodezyjnych	
Nr oraz data sporządzenia dokumentu zawierającego wynik pozytywnej weryfikacji	PROTOKÓŁ NR DGK.DSK.6640.193.2024_2 Z DNIA 02-04-2024 r.
Imię i nazwisko pracownika uprawnień zawodowych kierownika prac	Adam Biliński Nr Upewnienia 13327,

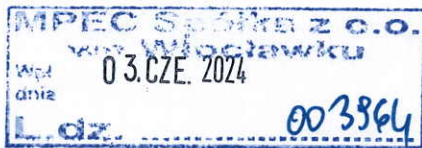
mapa nr 19/2
WŁOCŁAWEK
046401

Uwaga:
PROJEKT PZT WYKONANO NA SKANIE ORYGINAŁU
MAPY DO CELÓW PROJEKTOWYCH

- TRASA PROJEKTOWANEGO PRZYŁĄCZA CIEPLNEGO DO BUDYNKU PRZY UL. ZDUŃSKIEJ 7
- TRASA PROJEKTOWANEJ SIECI CIEPŁOWNICZEJ Z PRZYŁĄCZEM W PASIE DROGOWYM W UL. ZDUŃSKIEJ I W PASIE DROGOWYM UL. KRÓLEWIECKIEJ



NT.TU.401.1.97.2024



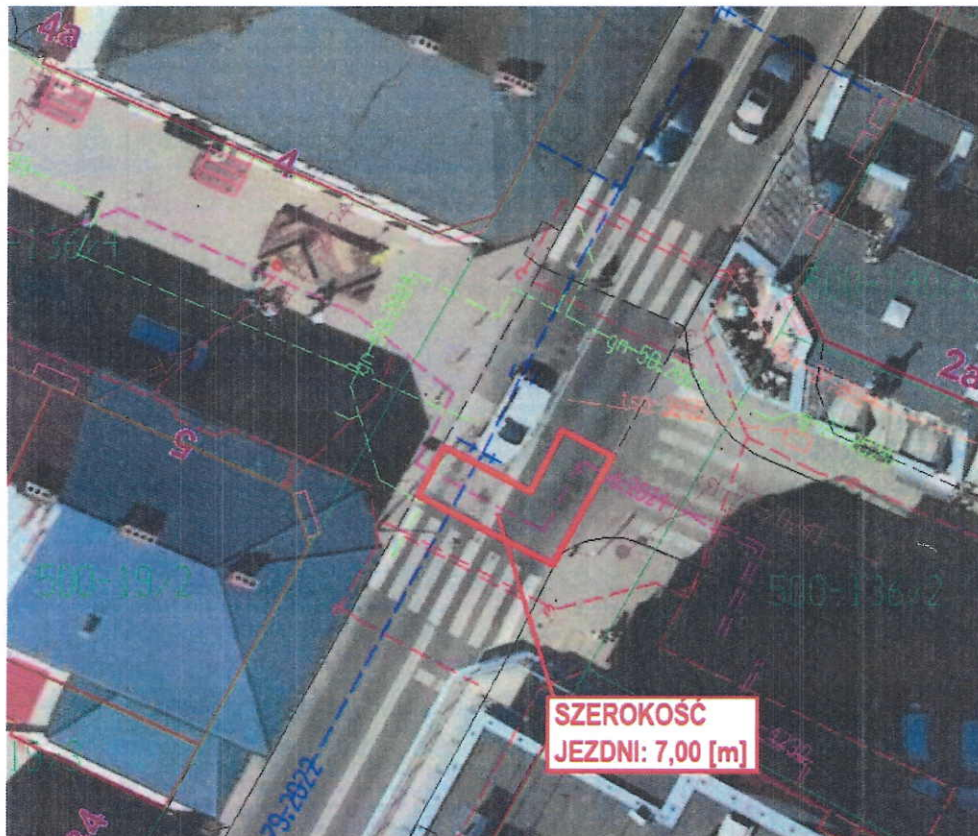
Miejskie Przedsiębiorstwo Energetyki Ciepłej
Spółka z o.o. we Włocławku
ul. Płocka 30/32
87-800 Włocławek

Dotyczy: przyłączenia do sieci ciepłowniczej budynku mieszkalnego przy ul. Zduńskiej 7.

W odpowiedzi na pismo o sygnaturze NI/RZ/ 003731 /05/2024 z dnia 24.05.2024r. dotyczące wydania szczegółowych warunków odtworzenia pasa drogowego ulicy Zduńskiej, Miejski Zarząd Infrastruktury Drogowej i Transportu informuje:

1. Jezdnia ul. Królewiecka – nawierzchnia bitumiczna:
 - a) Zasypany wykop należy zagęścić do $I_s \geq 1,0$, przedstawić wyniki zagęszczenia;
 - b) Powierzchnię odbudowy warstwy ścieralnej przyjąć na obszarze:
 - długość odbudowy nawierzchni bitumicznej wzdłuż jezdni, uzależniona będzie długości wykonanego wykopu pod montaż ciepłociągu (około 5,00 m);
 - szerokość odbudowy nawierzchni bitumicznej przyjąć na całej szerokości jezdni (7,00 m);

Poniżej mapa poglądowa z zakresem odbudowy warstwy bitumicznej:



- c) Nawierzchnię bitumiczną należy wykonać z zachowaniem wymaganej równości podłużnej i poprzecznej;
- d) Konstrukcja warstw jezdni – ulica Królewiecka (kategoria ruchu KR 3):
- Warstwa ścieralna gr. 5,0 cm (beton asfaltowy)
 - Warstwa wiążąca gr. 7,0 cm (beton asfaltowy)
 - Podbudowa pomocnicza z kruszywa łamanego gr. 20,0 cm (np. melafir)
 - Warstwa odsączająca gr. 10,0 cm (piasek);
- e) Styki montażowe warstwy ścieralnej należy uzupełnić taśmą laterbitową, lub emulsją asfaltową.
- f) W przypadku naruszenia oznakowania poziomego (istniejące przejście dla pieszych, linia podwójna ciągła w osi jezdni) należy je przywrócić do stanu jak przed zajęciem pasa drogowego.

2. Jezdnia ul. Zduńska – nawierzchnia z betonowej kostki brukowej:

- a) Zasypany wykop należy zagęścić do $I_s \geq 1,0$ i przedstawić wyniki zagęszczenia gruntu;
- b) Jezdnię z betonowej kostki brukowej grubości 8,0 cm należy odbudować warstwami zgodnie z istniejącą konstrukcją, na rozebranym obszarze niezbędnym do budowy ciepłociągu, z zachowaniem wymaganej równości podłużnej i poprzecznej nawierzchni;
- c) Konstrukcja warstw jezdni – ulica Zduńska (kategoria ruchu KR 2):
- Warstwa ścieralna z betonowej kostki brukowej gr. 8,0 cm
 - Podsyпка cementowo-piaskowa gr. 5,0 cm
 - Podbudowa pomocnicza z kruszywa łamanego gr. 20,0 cm (np. melafir)
 - Warstwa odsączająca gr. 10,0 cm (piasek).
- d) Rozbiórki nawierzchni należy prowadzić w sposób umożliwiający ponowne wbudowanie materiału. W przypadku uszkodzenia, lub zniszczenia należy górną warstwę odtworzyć z materiału równoważnego, lub nowego (np. betonowa kostka brukowa typu Holland 20x10cm).

3. Chodnik ul. Zduńska – nawierzchnia z betonowych płyt 50x50:

- a) Zasypany wykop należy zagęścić do $I_s \geq 0,99$ i przedstawić wyniki zagęszczenia gruntu;
- b) Chodnik z betonowych płyt grubości 7,0 cm należy odbudować warstwami zgodnie z istniejącą konstrukcją, na rozebranym obszarze niezbędnym do budowy ciepłociągu, z zachowaniem wymaganej równości podłużnej i poprzecznej nawierzchni;
- c) Konstrukcja warstw chodnika – ulica Zduńska:
- Warstwa ścieralna z betonowych płyt 50x50 cm gr. 7,0 cm
 - Podsyпка cementowo-piaskowa gr. 5,0 cm
 - Podbudowa pomocnicza z betonu c16/20 gr. 10,0 cm
 - Warstwa odsączająca gr. 10,0 cm (piasek).
- d) Rozbiórki nawierzchni należy prowadzić w sposób umożliwiający ponowne wbudowanie materiału. W przypadku uszkodzenia, lub zniszczenia należy górną warstwę odtworzyć z materiału równoważnego, lub nowego.

Otrzymuje:

1. Adresat
2. a/a

p.o. DYREKTORA
Miejskiego Zarządu Infrastruktury Drogowej
i Transportu we Wrocławku

Lidia Wierzbicka

NT.TA.4042.98.2024

**Miejskie Przedsiębiorstwo
Energetyki Ciepłej Sp. z o.o.**
ul. Płocka 30/32
87- 800 Włocławek

Dotyczy : uzgodnienia dokumentacji projektowej

Na wniosek nr NI/RZ/004385/06/2024 z dnia 18.06.2024r. Miejskiego Przedsiębiorstwa Energetyki Ciepłej Sp. z o. o., ul. Płocka 30/32, 87-800 Włocławek, reprezentowanej przez Prezesa Zarządu - Pana Dariusza Tomaszewskiego, Miejski Zarząd Infrastruktury Drogowej i Transportu we Włocławku zgodnie z Decyzją NT.TA.4042.98.2024 z dnia 16.05.2024 r., oraz pozytywnym Protokołem Narady Koordynacyjnej nr G.6630.2.56.2024 z dnia 09.05.2024r, uzgadnia dokumentację projektową pt. „Budowa odcinka sieci ciepłowniczej w ulicach Zduńskiej i Królewieckiej, dz. 136/2, 140/1, 136/4 KM 50 obręb Włocławek”.

Przed wykonaniem zamierzenia inwestycyjnego należy uzyskać zezwolenie Zarządu Drogi na zajęcie pasa drogowego, dotyczącego prowadzenia robót drogowych i na umieszczenie w nim urządzenia.

Do obioru końcowego przygotować geodezyjną inwentaryzację powykonawczą wykonanej sieci wraz z przyłączem.

Dokument nie zawiera podpisu

Podpis elektroniczny

Lidia Wierzbicka  Elektronicznie podpisany przez
Lidia Wierzbicka
Data: 2024.07.03 10:18:22 +02'00'

Otrzymują:

1. Wnioskodawca
2. a/a

MIEJSKIE PRZEDSIĘBIORSTWO ENERGETYKI CIEPLNEJ 87 - 800 WŁOCŁAWEK, ul. Płocka 30/32	
TYTUŁ :	PROJEKT ZAGOSPODAROWANIA TERENU
INWESTOR :	MPEC WŁOCŁAWEK
OBIEKT :	SIEĆ CIEPŁOWNICZA
ADRES :	WŁOCŁAWEK UL. ZDUŃSKA, KRÓLEWIECKA DZ. NR 136/2, 140/1, 136/4 KM 50
PROJEKTOWAŁ upr.bud.nr	inż. Renata Żebrowska upr. bud. nr KUP/0055/P00S/05
	Data 19.04.2024 r. Skala 1:500 RYS. 1

Mapa do celów projektowych
Skala 1 : 500

Jednostka ewidencyjna: 046401, Miasto Włocławek
Obręb ewidencyjny: Włocławek KM.30
Działka nr 19/2 i inne ul. Zduńska
Nr zgłoszenia: DGK.6640.193.2024
Data pomiaru 18.03.2024 r.
Sporządził: Adam Biliński
Układ współrzędnych prostokątnych PL2000 / 18
Układ wysokościowy: PL-EYRF2007-NH
Układ odniesienia: PL-ETRF2000
Godło mapy: 6.153.30.16.3.1

Przedsiębiorstwo
Usługowo Handlowe
„F-ART”
Krzysztof Pasik
ul. Szkolna 18
08-300 Sokółów
Podlaski

Nie wyklucza się istnienia w terenie innych - niż
wykazanych na niniejszej mapie - urządzeń
podziemnych, które nie były zgłoszone do inwentaryzacji
lub o których brak jest informacji w instytucjach
branżowych

Projekt ustytuowania sieci uzbrojenia terenu przedłożona
do uzgodnienia inwestorom.
Projekt ten powinien być sporządzony na kopii aktualnej
mapy zasadniczej z opracowanymi geodezyjnie liniami
rozgraniczającymi oraz osiami ulic i dróg jeżeli zostały
ustalone w miejscowym planie zagospodarowania
przestrzennego lub w decyzji o ustaleniu warunków
zabudowy i zagospodarowania terenu.
(Rozp. M.G.P i B z dnia 02.05.2002 r. Dz. U. Nr 88 poz. 455
z 2002 r. oraz Rozp. M.G.O i B z dnia 21.02.1995 r. Dz.U. Nr
25, poz. 133 z 1995 r.)

PREZYDENT MIASTA WŁOCŁAWEK
Dokumentacja G.6630.2.56.2024
była przedmiotem Narady Koordynacyjnej
Sposób przeprowadzenia narady:
1.Zebranie zainteresowanych podmiotów
w siedzibie Urzędu Miasta Włocławek, Zielony Rynek 11/13
w dniu -
2.Za pomocą środków komunikacji elektronicznej,
termin zakończenia 2024-05-09
Przewodniczący Narady Koordynacyjnej

Z up. PREZYDENTA MIASTA
Anna Stypułkowska
Przewodnicząca
Narady Koordynacyjnej

ZA ZGODNOŚĆ Z ORYGINAŁEM Podpis jest prawidłowy

Dokument podpisany przez
Renata Żebrowska
Data: 2024.04.23 11:02:33
CEST

Dokument podpisany przez Anna
Stypułkowska
Data: 2024.05.09 10:48:24 CEST 158/1

Załącznik do Decyzji
uzgodnienia
Nr **NT TA 4012.98.2024**
Włocławek, dnia **25.06.2024**

Pozwiewam, że niniejszy dokument został opracowany w wyniku prac geodezyjnych i kartograficznych, których rezultaty zawiera operat techniczny pozytywnie zweryfikowany. Jednocześnie informuję, że jestem świadomy odpowiedzialności karnej za dołączenie fałszywego oświadczenia.	
Identyfikator zgłoszenia prac geodezyjnych	DGK.6640.193.2024
Organ służby geodezyjnej, który otrzymał zgłoszenie	PREZYDENT MIASTA WŁOCŁAWEK
Wykonawca prac geodezyjnych	Przedsiębiorstwo Usługowo Handlowe „F-ART” Krzysztof Pasik Sokoła 18 08-300 Sokółów Podlaski
Nr oraz data sporządzenia dokumentu zawierającego wynik pozytywnej weryfikacji	PROTOKÓL NR DGK.DGK.6640.193.2024_2 Z DML4.02-04-2024 r.
Imię i nazwisko oraz nr uprawnień zawodowych kierownika prac	Adam Biliński Nr Uprawnień 19327,

GEODETA
mgr inż. **Janusz Przybyszewski**
Nr upr. zaw. 9953

p.o. DYREKTORA
Miejskiego Zarządu Infrastruktury Drogowej
i Transportu we Włocławku
Lidia Wierzbicka

mgr inż. **Adam Biliński**
GEODETA
upr. nr 19327

Elektronicznie podpisany
przez Lidia Wierzbicka
Data: 2024.07.03 10:21:22 +0200

Uwaga:
PROJEKT PZT WYKONANO NA SKANIE ORYGINAŁU
MAPY DO CELÓW PROJEKTOWYCH

TRASA PROJEKTOWANEJ SIECI
CIEPŁOWNICZEJ W UL. ZDUŃSKIEJ
I KRÓLEWIECKIEJ



Kujawsko -Pomorski
Wojewódzki Konserwator Zabytków
ul. Łazienna 8, 87-100 Toruń

Włocławek, 15 maja 2024 r.

WUOZ.DW.ZAR.5143.40.2024.KAK

D E C Y Z J A NR ZAR/82/2024

Na podstawie art. 89 pkt. 2, art. 6 ust. 1 pkt 3 lit. „a”, art. 7 pkt 1, art. 7 pkt 4 art. 31 ust 2 Ustawy z dnia 23 lipca 2003 r. o ochronie zabytków i opiece nad zabytkami (t.j. Dz. U. z 2022 r. poz. 840 ze zm.) oraz art. 104 Ustawy z dnia 14 czerwca 1960 r. Kodeks postępowania administracyjnego (t.j. Dz. U. z 2024 r. poz. 572)

po rozpatrzeniu wniosku

Miejskiego Przedsiębiorstwa Energetyki Ciepłej Spółka z o.o., ul. Płocka 30/32, 87-800 Włocławek,

z dnia 07.05.2024 r. (wpłynął dnia 07.05.2024 r.),

w sprawie wydania decyzji określającej zakres i rodzaj niezbędnych badań archeologicznych podczas prac ziemnych związanych z inwestycją polegającą na:

- budowie sieci ciepłowniczej w ulicy Zduńskiej i Królewieckiej, na działkach nr 136/2, 136/4, 140/1 Włocławek KM 50,
- budowie przyłącza ciepłego do budynku przy ul. Zduńskiej 7, na działkach nr 136/4 i 20 Włocławek KM 50, (zgodnie z charakterystyką robót i załącznikiem graficznym dołączonymi do wniosku),

o r z e k a m o k r e ś l i ć:

zakres i rodzaj niezbędnych badań archeologicznych podczas prac ziemnych związanych z inwestycją polegającą na:

- budowie sieci ciepłowniczej w ulicy Zduńskiej i Królewieckiej, na działkach nr 136/2, 136/4, 140/1 Włocławek KM 50,
- budowie przyłącza ciepłego do budynku przy ul. Zduńskiej 7, na działkach nr 136/4 i 20 Włocławek KM 50 (zgodnie z charakterystyką robót i załącznikiem graficznym dołączonymi do wniosku)

w następujący sposób:

zakres badań:

-na działkach o nr 136/4 i 140/1 obręb Włocławek KM 50, wykop ziemny pod budowę sieci ciepłowniczej w ulicy Zduńskiej i Królewieckiej o długości ok. 62,30 m, szerokości max. 1,0 m i głębokości max. 1,50 m.

-na działce nr 136/4 obręb Włocławek KM 50, wykop ziemny pod budowę przyłącza ciepłego do budynku przy ulicy Zduńskiej 7 o długości ok. 5,50 m, szerokości max. 1,0 m i głębokości max. 1,50 m.

w strefie ochrony archeologicznej Dzielnicy Starego Miasta Włocławek

rodzaj badań:

badania archeologiczne w trakcie prac inwestycyjnych, polegające na mechanicznym odhumusowaniu, oczyszczeniu, obserwacji, eksploracji i dokumentacji nawarstwień kulturowych zgodnie z zasadami metodyki archeologicznej; zabezpieczenie ewentualnie

pozyskanych ruchomych zabytków archeologicznych, zgodnie ze „Standardami prowadzenia badań archeologicznych”.

Uzasadnienie

Do Wojewódzkiego Urzędu Ochrony Zabytków w Toruniu - Delegatury we Włocławku 07.05.2024 r. wpłynął wniosek Miejskiego Przedsiębiorstwa Energetyki Ciepłej Spółka z o.o., ul. Płocka 30/32, 87-800 Włocławek, w sprawie wydania decyzji określającej zakres i rodzaj niezbędnych badań archeologicznych podczas prac ziemnych związanych z inwestycją polegającą na: budowie sieci ciepłowniczej w ulicy Zduńskiej i Królewieckiej, na działkach nr 136/2, 136/4, 140/1 Włocławek KM 50; budowie przyłącza ciepłego do budynku przy ul. Zduńskiej 7, na działkach nr 136/4 i 20 Włocławek KM 50.

Teren objęty powyższą inwestycją znajduje się w strefie ochrony archeologicznej Dzielnicy Starego Miasta Włocławek, wpisanej do rejestru zabytków pod numerem A/1560 decyzją Wojewódzkiego Konserwatora Zabytków w Bydgoszczy z dnia 30 września 1957 r.

Ponadto obszar inwestycji objęty jest zapisami Miejscowego planu zagospodarowania przestrzennego uchwalonego Uchwałą Nr LVII/176/2022 Rady Miasta Włocławek z dnia 28 grudnia 2022 r. i oznaczony symbolem 18.1 KD-L - działka 136/4 obręb Włocławek KM 50 oraz symbolem 4.1.KD-Z – działka nr . Skutkiem powyższego przedmiotowy obszar podlega ochronie konserwatorskiej w oparciu o art. 6 ust. 1 pkt 3 lit. a, 6 ust. 1 pkt 1 lit. b, art. 7 pkt 1 i art. 7 pkt 4 Ustawy z dnia 23 lipca 2003 r. o ochronie zabytków i opiece nad zabytkami (t.j. Dz. U. z 2022 , poz. 840 z późn. zm.).

Zgodnie z zapisami ww. miejscowego planu §36 ust 5 pkt 6 lit c i §35 ust 5 pkt 3 lit c *tereny położone są w niżej określonych strefach (w zakresie wg oznaczenia na rysunku planu), dla których obowiązują ustalenia jak w § 8 uchwały: c) w granicy strefy ochrony archeologicznej podlegającej ochronie na podstawie ustaleń miejscowego planu– dotyczy terenów oznaczonych symbolami: (...) 18.1 KD-L* i 4.1 KD-Z*,. Na podstawie zapisów § 8 ust 8 ww. Planu “Obszar objęty planem w części położony jest w granicy strefy ochrony archeologicznej podlegającej ochronie na podstawie ustaleń miejscowego planu – teren podlega udostępnieniu do inwestorskich badań archeologicznych w przypadkach określonych przepisami odrębnymi dotyczącymi ochrony zabytków”.*

W związku z powyższym prowadzenie badań archeologicznych, zgodnie z art. 36 ust 1 pkt 5 Ustawy z Ustawy z dnia 23 lipca 2003 r. o ochronie zabytków i opiece nad zabytkami, przed ich podjęciem wymaga uzyskania pozwolenia wojewódzkiego konserwatora zabytków.

Zgodnie z opisem ww. inwestycji dołączonym do wniosku wynika, że na działkach o nr 136/4 i 140/1 obręb Włocławek KM 50 będą wykonywane wykopy ziemne pod budowę sieci ciepłowniczej w ulicy Zduńskiej i Królewieckiej o długości ok. 62,30 m, szerokości max. 1,0 m i głębokości max. 1,50 m. oraz na działce nr 136/4 obręb Włocławek KM 50, wykop ziemny pod budowę przyłącza ciepłego do budynku przy ulicy Zduńskiej 7 o długości ok. 5,50 m, szerokości max. 1,0 m i głębokości max. 1,50 m.

Pozostały obszar inwestycji znajduje się poza strefą ochrony archeologicznej Dzielnicy Starego Miasta Włocławek i nie wymaga uzyskania pozwolenie na prowadzenie badań archeologicznych.

Na podstawie art. 31 ust 2 Ustawy o ochronie zabytków i opiece nad zabytkami zakres i rodzaj niezbędnych badań archeologicznych podczas robót ziemnych, na terenie, na którym znajdują się zabytki archeologiczne, co doprowadzić może do przekształcenia lub zniszczenia zabytku archeologicznego określa Wojewódzki Konserwator Zabytków w drodze decyzji administracyjnej.

Stwierdza się, że przeprowadzenie badań archeologicznych w formie i zakresie wskazanym w sentencji decyzji na ww. obszarze jest niezbędne w celu ochrony wartości zabytkowych ww. strefy archeologicznej i zabytku archeologicznego, które na skutek działań inwestycyjnych mogłyby ulec zniszczeniu, czym zostaną wypełnione przesłanki art. 31 ust 1a ustawy z dnia 23 lipca 2003 r. o ochronie zabytków i opiece nad zabytkami.

W celu realizacji zaleceń wskazanych w sentencji niniejszej decyzji należy wystąpić do Kujawsko – Pomorskiego Wojewódzkiego Konserwatora Zabytków z wnioskiem o pozwolenie na prowadzenie wskazanych badań archeologicznych oraz z niezbędnymi załącznikami określonymi w § 9 ust 1 i ust 3 *Rozporządzenia Ministra Kultury i Dziedzictwa Narodowego z dnia 02 sierpnia 2018 r. w sprawie prowadzenia prac konserwatorskich, prac restauratorskich i badań konserwatorskich przy zabytku wpisanym do rejestru zabytków albo na Listę Skarbów Dziedzictwa oraz robót budowlanych, badań architektonicznych i innych działań przy zabytku wpisanym do rejestru zabytków a także badań archeologicznych i poszukiwań zabytków* (t.j. Dz. U. z 2021 r. poz. 81)

Uzyskanie pozwolenia jest przedmiotem odrębnego postępowania więc wymaga odrębnego wniosku (formularz wniosku jest do pobrania ze strony internetowej K-P WKZ www.torun.wkz.gov.pl – zakładka: druki do pobrania

Mając powyższe na uwadze, na podstawie art. 6 ust. 1 pkt 3 lit. a, art. 7 pkt 4 art. 22 ust 2 i 5, art. 31 ust 1a i ust 2 Ustawy z dnia 23 lipca 2003 r. o ochronie zabytków i opiece nad zabytkami (t.j. Dz. U. z 2022 r. poz. 840 ze zm.) orzeczono jak w sentencji.

Pouczenie

Od decyzji niniejszej przysługuje stronie odwołanie do Ministra Kultury i Dziedzictwa Narodowego za moim pośrednictwem w terminie 14 dni od dnia jej doręczenia (art. 127 § 1 i § 2 oraz art.129 § 1 i § 2 Kpa).

Przed upływem terminu do wniesienia odwołania strony mogą zrzec się prawa do wniesienia odwołania od niniejszej decyzji (art. 127a § 1 Kpa).

Z dniem doręczenia Kujawsko-Pomorskiemu Wojewódzkiemu Konserwatorowi Zabytków oświadczenia o zrzeczeniu się prawa do wniesienia odwołania przez ostatnią ze stron postępowania, decyzja staje się ostateczna i prawomocna. Zrzeczenie się prawa do wniesienia odwołania skutkuje brakiem możliwości odwołania od decyzji oraz jej zaskarżenia do wojewódzkiego sądu administracyjnego.

Decyzja wydana w pierwszej instancji, od której uzasadnienia organ odstąpił z powodu uwzględnienia w całości żądania strony, jest ostateczna (art. 127 § 1a Kpa).



Z up. Kujawsko-Pomorskiego
Wojewódzkiego Konserwatora Zabytków
Kierownik Delegatury

mgr Ewa Remata Kowalewska

Otrzymują:

- 1) Miejskie Przedsiębiorstwo Energetyki Ciepłej Sp. z o.o.
2. WUOZ.DW.ZAR.– aa.

Włocławek, 26 czerwca 2024 r.

WUOZ.DW.ZAR.5161.38.2024.KAK

D E C Y Z J A NR ZAR/105/2024

Na podstawie art. 89 pkt 2, art. 6 ust. 1 pkt 3 lit. a, art. 7 pkt 4, art. 36 ust. 1 pkt 5, pkt 7, art. 36 a ust 1, art. 37 e Ustawy z dnia 23 lipca 2003 r. o ochronie zabytków i opiece nad zabytkami (t.j. Dz. U. z 2022 r., poz. 840 z późn. zm.), art. 104 Ustawy z dnia 14 czerwca 1960 r. - Kodeks postępowania administracyjnego (t.j. Dz. U. z 2023 r., poz. 572) oraz § 18 ust. 1, ust 3, ust. 4 Rozporządzenia Ministra Kultury i Dziedzictwa Narodowego z dnia 02 sierpnia 2018 r. w sprawie prowadzenia prac konserwatorskich, prac restauratorskich i badań konserwatorskich przy zabytku wpisanym do rejestru zabytków albo na Listę Skarbów Dziedzictwa oraz robót budowlanych, badań architektonicznych i innych działań przy zabytku wpisanym do rejestru zabytków a także badań archeologicznych i poszukiwań zabytków (t.j. Dz. U. z 2021 r, poz. 81),

po rozpatrzeniu **wniosku**

Miejskiego Przedsiębiorstwa Energetyki Ciepłej Sp. z o.o., ul. Płocka 30/32, 87-00 Włocławek,

z dnia 05.06.2024 r. (wpłynął dnia 07.06.2024 r.), pismo NI/RZ/004002/06/2024

w sprawie wydania pozwolenia na prowadzenie badań archeologicznych podczas prac ziemnych związanych z inwestycją polegającą na:

- budowie sieci ciepłowniczej w ulicy Zduńskiej i Królewieckiej, **na działkach nr: 136/4, 140/1 Włocławek KM 50,**
- budowie przyłącza ciepłego do budynku przy ul. Zduńskiej 7, **na działkach nr 136/4 KM 50,**

w strefie ochrony archeologicznej Dzielnicy Starego Miasta Włocławek, wpisanej do rejestru zabytków pod numerem A/1560 decyzją Wojewódzkiego Konserwatora Zabytków w Bydgoszczy z dnia 30 września 1957 r., (zgodnie z załącznikiem graficznym i programem badań dołączonymi do wniosku),

o r z e k a m:

udzielić pozwolenia nr ZAR/52/2024

Miejskiemu Przedsiębiorstwu Energetyki Ciepłej Sp. z o.o., ul. Płocka 30/32, 87-00 Włocławek,

na prowadzenie badań archeologicznych podczas prac ziemnych związanych z inwestycją polegającą na:

- budowie sieci ciepłowniczej w ulicy Zduńskiej i Królewieckiej, **na działkach nr: 136/4, 140/1 Włocławek KM 50,**
- budowie przyłącza ciepłego do budynku przy ul. Zduńskiej 7, **na działkach nr 136/4 KM 50,**

w strefie ochrony archeologicznej Dzielnicy Starego Miasta Włocławek, wpisanej do rejestru zabytków pod numerem A/1560 decyzją Wojewódzkiego Konserwatora Zabytków

w Bydgoszczy z dnia 30 września 1957 r., (zgodnie z załącznikiem graficznym i programem badań dołączonymi do wniosku)

- **Współrzędne geodezyjne obszaru badań:**

Sieć ciepłownicza w ul. Zduńskiej i Królewieckiej dz. nr 136/4 i 140/1 KM 50

N 52 °39'15.3" E 19 °4'10.3"

N 52 °39'15.37" E 19 °4'10.07"

N 52 °39'15.27" E 19 °4'9.99"

N 52 °39'15.37" E 19 °4'9.69"

N 52 °39'15.47" E 19 °4'9.78"

N 52 °39'15.58" E 19 °4'9.56"

N 52 °39'15.74" E 19 °4'9.03"

N 52 °39'15.69" E 19 °4'8.81"

N 52 °39'16" E 19 °4'7.69"

Przyłącze ciepłownicze do budynku przy ul. Zduńskiej 7 dz. nr 136/4 KM 50

N 52°39'15.99" E 19°4'7.72",

N 52°39'15.82" E 19°4'7.6",

- **Termin ważności niniejszego pozwolenia określa się do: 31.12.2025 r.**
- **ww. badaniami będzie kierowała osoba spełniająca wymagania, o których mowa w art. 37e ust. 1. Ustawy z dnia 23 lipca 2003 r. o ochronie zabytków i opiece nad zabytkami (t.j. Dz. U. z 2022 r., poz. 840 z późn. zm.).**
- **Zobowiązuje się wnioskodawcę do przekazania wojewódzkiemu konserwatorowi zabytków nie później niż w terminie 14 dni przed dniem rozpoczęcia badań archeologicznych**
 - a) imienia, nazwiska i adresu osoby kierującej badaniami archeologicznymi,
 - b) dokumentów potwierdzających spełnianie przez tę osobę wymagań, o których mowa w art. 37e ust. 1 ustawy,
 - c) oświadczenia, o przyjęciu przez tę osobę obowiązku kierowania badaniami archeologicznymi albo samodzielnego wykonywania tych badań.

Postępowanie w sprawie wydanego pozwolenia może zostać wznowione, a następnie pozwolenie może zostać cofnięte lub zmienione na podstawie art. 47 Ustawy z dnia 23 lipca 2003 r. o ochronie zabytków i opiece nad zabytkami (t.j. Dz. U. z 2022 r., poz. 840 z późn. zm.).

Szczegółowy zakres i sposób prowadzenia badań obejmuje:

zakres badań:

-na działkach o nr 136/4 i 140/1 obręb Włocławek KM 50, wykop ziemny pod budowę sieci ciepłowniczej w ulicy Zduńskiej i Królewieckiej o długości ok. 62,30 m, szerokości max. 1,0 m i głębokości max. 1,50 m.

-na działce nr 136/4 obręb Włocławek KM 50, wykop ziemny pod budowę przyłącza ciepłego do budynku przy ulicy Zduńskiej 7 o długości ok. 5,50 m, szerokości max. 1,0 m i głębokości max. 1,50 m.

w strefie ochrony archeologicznej Dzielnicy Starego Miasta Włocławek

rodzaj badań:

badania archeologiczne w trakcie prac inwestycyjnych, polegające na mechanicznym odhumusowaniu, oczyszczeniu, obserwacji, eksploracji i dokumentacji nawarstwień kulturowych zgodnie z zasadami metodyki archeologicznej; zabezpieczenie ewentualnie pozyskanych ruchomych zabytków archeologicznych, zgodnie ze „Standardami prowadzenia badań archeologicznych”.

Warunki szczegółowe badań archeologicznych objętych niniejszym pozwoleniem określone w Rozporządzeniu Ministra Kultury i Dziedzictwa Narodowego z dnia 02 sierpnia 2018 r. w sprawie prowadzenia prac konserwatorskich, prac restauratorskich i badań konserwatorskich przy zabytku wpisanym do rejestru zabytków albo na Listę Skarbów Dziedzictwa oraz robót budowlanych, badań architektonicznych i innych działań przy zabytku wpisanym do rejestru zabytków a także badań archeologicznych i poszukiwań zabytków (t. j. Dz. U. z 2021 r, poz. 81) polegają na obowiązku:

- zawiadomienia WUOZ w Toruniu - Delegatury we Włocławku o terminie rozpoczęcia i zakończenia wskazanych w pozwoleniu badań archeologicznych; (§ 18 ust 3 pkt 1 ww. Rozporządzenia)
- niezwłocznego zawiadomienia WUOZ w Toruniu - Delegatury we Włocławku o wszelkich zagrożeniach lub nowych okolicznościach ujawnionych w trakcie prowadzenia wskazanych w pozwoleniu badań archeologicznych; § 18 ust 3 pkt 3 ww. Rozporządzenia)
- prowadzenia dokumentacji przebiegu badań archeologicznych oraz opracowania wyników tych badań w sposób umożliwiający jednoznaczną identyfikację i dokładną przestrzenną lokalizację wszystkich czynności oraz dokonanych odkryć i przekazania jej do WUOZ w Toruniu Delegatury we Włocławku w terminie 6 miesięcy od dnia zakończenia tych badań; (§ 18 ust 3 pkt 6 ww. Rozporządzenia)
- prowadzenia doraźnej konserwacji pozyskanych zabytków i przekazania ich do WUOZ w Toruniu Delegatury we Włocławku w terminie do 3 lat od dnia zakończenia badań archeologicznych; (§ 18 ust 6 pkt 7 ww. Rozporządzenia)
- prowadzenia inwentaryzacji polowej pozyskanych zabytków i ich dokumentacji i przekazania jej do WUOZ w Toruniu Delegatury we Włocławku w terminie 6 miesięcy od dnia zakończenia badań archeologicznych (§ 18 ust 3 pkt 8 ww. Rozporządzenia)
- sporządzenia sprawozdania z przeprowadzonych badań archeologicznych i przekazania tego sprawozdania do WUOZ w Toruniu, Delegatury we Włocławku w terminie do 3 tygodni od dnia ich zakończenia; (§ 18 ust 3 pkt 9 ww. Rozporządzenia)
- opracowania sposobu postępowania z zabytkiem po zakończeniu badań archeologicznych i przekazania go do WUOZ w Toruniu, Delegatury we Włocławku w terminie do 3 miesięcy od dnia ich zakończenia. (§ 18 ust 3 pkt 10 ww. Rozporządzenia)
- opracowanie wyników badań archeologicznych i przekazania ich do WUOZ w Toruniu, Delegatury we Włocławku w terminie do 3 lat od dnia ich zakończenia; (§ 18 ust 3 pkt 11 ww. Rozporządzenia)
- uporządkowania terenu po zakończeniu badań archeologicznych; (§ 18 ust 3 pkt 12 ww. Rozporządzenia).

Uzasadnienie

Do Wojewódzkiego Urzędu Ochrony Zabytków w Toruniu, Delegatury we Włocławku wpłynął 07.06.2024 r. wniosek Miejskiego Przedsiębiorstwa Energetyki Ciepłej Sp. Z o.o., ul. Płocka 30/32, 87-800 Włocławek, w sprawie wydania pozwolenia na prowadzenie badań archeologicznych podczas prac ziemnych związanych z inwestycją polegającą na: budowie sieci ciepłowniczej w ulicy Zduńskiej i Królewieckiej, na działkach nr, 136/4, 140/1 Włocławek KM 50; budowie przyłącza ciepłego do budynku przy ul. Zduńskiej 7, na działkach nr 136/4 Włocławek KM 50.

Teren objęty powyższą inwestycją znajduje się w strefie ochrony archeologicznej Dzielnicy Starego Miasta Włocławek, wpisanej do rejestru zabytków pod numerem A/1560 decyzją Wojewódzkiego Konserwatora Zabytków w Bydgoszczy z dnia 30 września 1957 r.

Ponadto obszar inwestycji objęty jest zapisami Miejscowego planu zagospodarowania przestrzennego uchwalonego Uchwałą Nr LVII/176/2022 Rady Miasta Włocławek z dnia 28 grudnia 2022 r. i oznaczony symbolem 18.1 KD-L – działka 136/4 obręb Włocławek KM 50 oraz symbolem 4.1.KD-Z – działka nr 140/1. Skutkiem powyższego przedmiotowy obszar podlega ochronie konserwatorskiej w oparciu o art. 6 ust. 1 pkt 3 lit. a, 6 ust. 1 pkt 1 lit. b, art. 7 pkt 1 i art. 7 pkt 4 Ustawy z dnia 23 lipca 2003 r. o ochronie zabytków i opiece nad zabytkami (t.j. Dz. U. z 2022, poz. 840 z późn. zm.).

Zgodnie z zapisami ww. miejscowego planu §36 ust 5 pkt 6 lit c i §35 ust 5 pkt 3 lit c *tereny położone są w niżej określonych strefach (w zakresie wg oznaczenia na rysunku planu), dla których obowiązują ustalenia jak w § 8 uchwały: c) w granicy strefy ochrony archeologicznej podlegającej ochronie na podstawie ustaleń miejscowego planu – dotyczy terenów oznaczonych symbolami: (...) 18.1 KD-L* i 4.1 KD-Z*,. Na podstawie zapisów § 8 ust 8 ww. Planu “Obszar objęty planem w części położony jest w granicy strefy ochrony archeologicznej podlegającej ochronie na podstawie ustaleń miejscowego planu – teren podlega udostępnieniu do inwestorskich badań archeologicznych w przypadkach określonych przepisami odrębnymi dotyczącymi ochrony zabytków”.*

W związku z powyższym prowadzenie badań archeologicznych, zgodnie z art. 36 ust 1 pkt 5 Ustawy z Ustawy z dnia 23 lipca 2003 r. o ochronie zabytków i opiece nad zabytkami, przed ich podjęciem wymaga uzyskania pozwolenia wojewódzkiego konserwatora zabytków.

Zakres i rodzaj niezbędnych badań archeologicznych wskazany w sentencji ww. decyzji określony został w decyzjach Kujawsko – Pomorskiego Wojewódzkiego Konserwatora Zabytków nr ZAR/82/2024 z 15. 05. 2024 r., l.dz. WUOZ.DW.ZAR.5143.40.2024.KAK

W związku z powyższym stwierdza się, że przeprowadzenie badań archeologicznych w formie i zakresie wskazanym w sentencji decyzji na w/w obszarze jest niezbędne w celu ochrony wartości zabytkowych strefy archeologicznej, która na skutek działań inwestycyjnych ulegnie zniszczeniu.

Mając powyższe na uwadze, na podstawie art. 6 ust. 1 pkt 3 lit. a, art. 7 pkt 4, Ustawy z dnia 23 lipca 2003 r. o ochronie zabytków i opiece nad zabytkami (t.j. Dz. U. z 2022 r., poz. 840) oraz § 18 Rozporządzenia Ministra Kultury i Dziedzictwa Narodowego z dnia 02 sierpnia 2018 r. w sprawie prowadzenia prac konserwatorskich, prac restauratorskich i badań konserwatorskich przy zabytku wpisanym do rejestru zabytków albo na Listę Skarbów Dziedzictwa oraz robót budowlanych, badań architektonicznych i innych działań przy zabytku wpisanym do rejestru zabytków a także badań archeologicznych i poszukiwań zabytków (t.j. Dz. U. z 2021 r. poz. 81) orzeczono jak w sentencji.

Pouczenie

Od decyzji niniejszej przysługuje stronie odwołanie do Ministra Kultury i Dziedzictwa Narodowego za moim pośrednictwem w terminie 14 dni od dnia jej doręczenia (art. 127 § 1 i § 2 oraz art.129 § 1 i § 2 Kpa).

Przed upływem terminu do wniesienia odwołania strony mogą zrzec się prawa do wniesienia odwołania od niniejszej decyzji (art. 127a § 1 Kpa).

Z dniem doręczenia Kujawsko-Pomorskiemu Wojewódzkiemu Konserwatorowi Zabytków oświadczenia o zrzeczeniu się prawa do wniesienia odwołania przez ostatnią ze stron postępowania, decyzja staje się ostateczna i prawomocna. Zrzeczenie się prawa do wniesienia odwołania skutkuje brakiem możliwości odwołania od decyzji oraz jej zaskarżenia do wojewódzkiego sądu administracyjnego.

Decyzja wydana w pierwszej instancji, od której uzasadnienia organ odstąpił z powodu uwzględnienia w całości żądania strony, jest ostateczna (art. 127 § 1a Kpa).

Przyjęto potwierdzenie dokonania opłaty skarbowej w wysokości 82,00 na rachunek bankowy nr 3711602202000000083440799 Ustawa z dnia 16 listopada 2006 r. O opłacie skarbowej (t. j. Dz. U. 2023 r., poz. 2111).



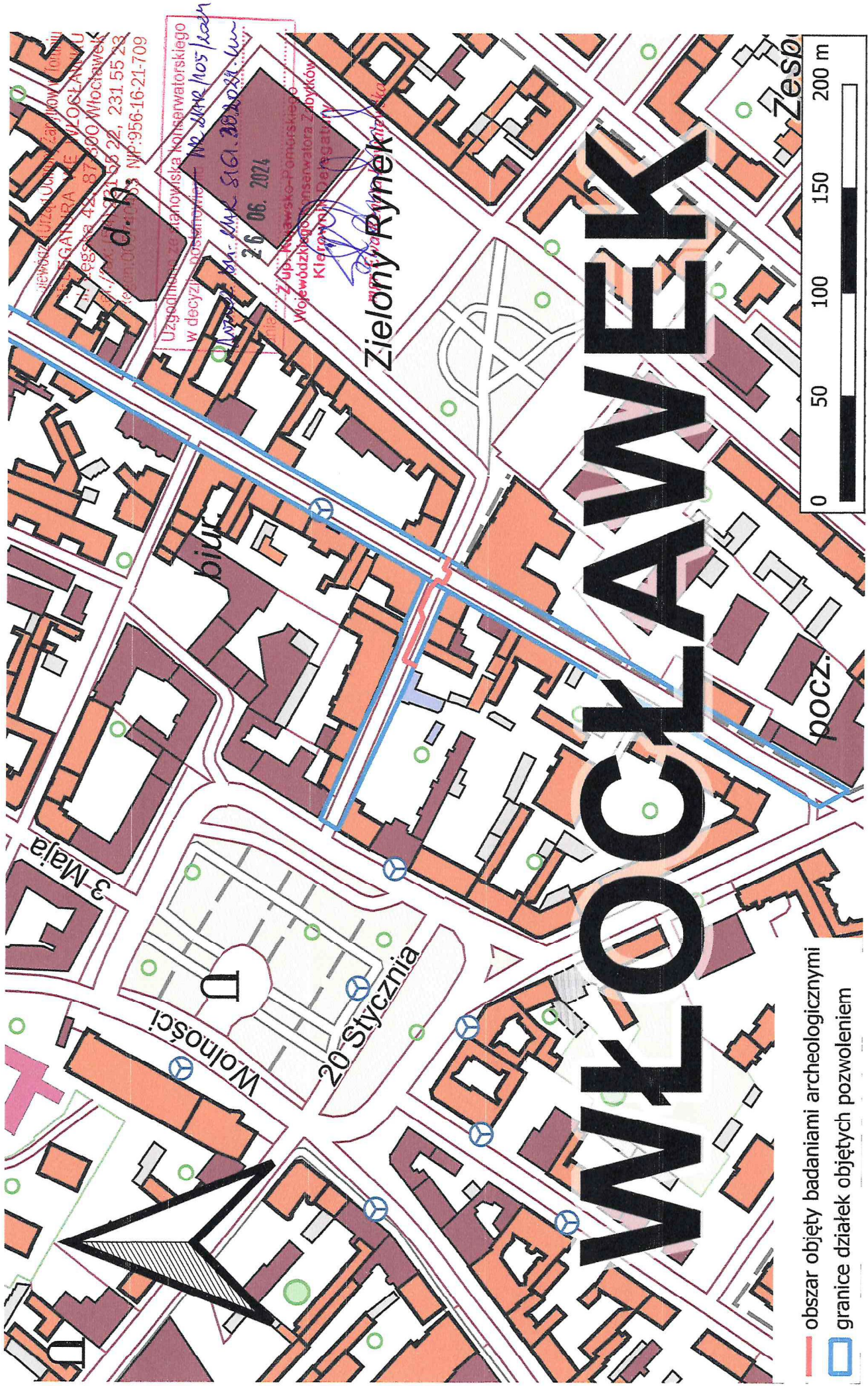
Z up. Kujawsko-Pomorskiego
Wojewódzkiego Konserwatora Zabytków
Kierownik Delegatury

Ewa Renata Kowalewska
mgr Ewa Renata Kowalewska

Otrzymują:

1. Miejskie Przedsiębiorstwo Energetyki Ciepłej Sp. z o.o. Włocławek
2. Gmina Miasto Włocławek
3. Prezydent Miasta Włocławek
4. Miejski Zarząd Infrastruktury Drogowej i Transportu we Włocławku
5. WUOZ.DW.ZAR-aa.

Załącznik do decyzji Kujawsko - Pomorskiego Wojewódzkiego Konserwatora Zabytków Nr ZAR/105/2024 (WUOZ.DW.ZAR.5161.38.2024.KAK)
Mapę opracowano w oparciu o dane z państwowego zasobu geodezyjnego i kartograficznego BDOT 10k



- obszar objęty badaniami archeologicznymi
- granice działek objętych pozwoleniem

Kujawsko-Pomorski
Wojewódzki Konserwator Zabytków
ul. Łazienna 8 87-100 Toruń

Włocławek, 19 lipca 2024 r.

WUOZ.DW.WZN.5142.5.104.2024.ERK

DECYZJA nr ZN/298/2024

Na podstawie art. 89 pkt 2, art. 6 ust. 1 pkt 1 lit. „b”, art. 7 pkt 1, art. 36 ust. 1 pkt 1 Ustawy z dnia 23 lipca 2003 r. o ochronie zabytków i opiece nad zabytkami (t. j. Dz. U. z 2022 r., poz. 840 z późn. zm.), art. 39 ust. 1 Ustawy z dnia 7 lipca 1994 Prawo Budowlane (t. j. Dz. U. z 2024 r. poz. 725 z późn. zm.), art. 104 i art. 105 Ustawy z dnia 14 czerwca 1960 r. Kodeks postępowania administracyjnego (t. j. Dz. U. z 2024 r. poz. 572) oraz § 13 Rozporządzenia Ministra Kultury z dnia 02 sierpnia 2018 r. w sprawie prowadzenia prac konserwatorskich, prac restauratorskich i badań konserwatorskich przy zabytku wpisanym do rejestru zabytków albo na Listę Skarbów Dziedzictwa oraz robót budowlanych, badań architektonicznych i innych działań przy zabytku wpisanym do rejestru zabytków a także badań archeologicznych i poszukiwań zabytków (t. j. Dz. U. z 2021 r. poz. 81),

po rozpatrzeniu wniosku po rozpatrzeniu wniosku

Miejskiego Przedsiębiorstwa Energetyki Ciepłej, Spółka z o.o., 87-800 Włocławek, ul. Płocka 30/32

z dnia 01.07.2024 r. (wptynęło dnia 01.07.2024)

w sprawie wydania pozwolenia na prowadzenie robót budowlanych na obszarze wpisanym do rejestru zabytków – w strefie ochrony konserwatorskiej Dzielnicy Starego Miasta Włocławka, wpisanej do rejestru zabytków pod nr A/1560 decyzją Wojewódzkiego Konserwatora Zabytków w Bydgoszczy z dnia 30 września 1957 r.

w zakresie:

- budowy sieci ciepłowniczej przy ul. Zduńskiej i Królewieckiej we Włocławku, na działkach nr 136/2, nr 140/1 i nr 136/4 obręb Włocławek KM 50 we Włocławku;
- budowy przyłącza ciepłego do budynku przy ul. Zduńskiej 7 we Włocławku, na działkach nr 136/4 i nr 20 obręb Włocławek KM 50 we Włocławku,

1. pozwalam

Miejskiemu Przedsiębiorstwu Energetyki Ciepłej, Spółka z o.o., 87-800 Włocławek, ul. Płocka 30/32,

na prowadzenie robót budowlanych na obszarze wpisanym do rejestru zabytków – w strefie ochrony konserwatorskiej Dzielnicy Starego Miasta Włocławka, wpisanej do rejestru zabytków pod nr A/1560 decyzją Wojewódzkiego Konserwatora Zabytków w Bydgoszczy z dnia 30 września 1957 r.

w zakresie:

- budowy sieci ciepłowniczej przy ul. Zduńskiej i Królewieckiej we Włocławku, na działkach nr 140/1 i nr 136/4 obręb Włocławek KM 50 we Włocławku;
- budowy przyłącza ciepłego do budynku przy ul. Zduńskiej 7 we Włocławku, na działce nr 136/4 obręb Włocławek KM 50 we Włocławku.

Zakres prac określa dokumentacja:

PROJEKT BUDOWLANY PROJEKT ZAGOSPODAROWANIA TERENU; PROJEKT INWESTYCJI: LIKWIDACJA NISKICH EMISJI W REJONIE STAREGO MIASTA WŁOCŁAWEK – ETAP

II; NAZWA ZAMIERZENIA BUDOWLANEGO: BUDOWA ODCINKA OSIEDLOWEJ SIECI CIEPŁOWNICZEJ; ADRES INWESTYCJI: WŁOCŁAWEK UL. ZDUŃSKA, KRÓLEWIECKA; KATEGORIA OBIEKTU: XXVI; IDENTYFIKATORY DZIAŁEK EWIDENCYJNYCH: 046401_1.0500.136/2; 046401_1.0500.140/1; 046401_1.0500.136/4; INWESTOR: MIEJSKIE PRZEDSIĘBIORSTWO ENERGETYKI CIEPLNEJ SP. Z O.O. UL. PŁOCKA 30/32, 87-800 WŁOCŁAWEK; PROJEKTANT: INŻ. RENATA ŻEBROWSKA; DATA OPRACOWANIA: WŁOCŁAWEK 17.06.2024 R.

DOKUMENTACJA TECHNICZNA PRZYŁĄCZE CIEPLNE; PROJEKT INWESTYCYJNY: LIKWIDACJA NISKICH EMISJI W REJONIE STAREGO MIASTA WŁOCŁAWEK – ETAP II; NAZWA ZAMIERZENIA BUDOWLANEGO: BUDOWA PRZYŁĄCZA CIEPLNEGO; ADRES INWESTYCJI: WŁOCŁAWEK UL. ZDUŃSKA 7; KATEGORIA OBIEKTU: XXVI; IDENTYFIKATORY DZIAŁEK EWIDENCYJNYCH: 046401_1.0500.136/4, 046401_1.0500.20; INWESTOR: MIEJSKIE PRZEDSIĘBIORSTWO ENERGETYKI CIEPLNEJ SP. Z O.O. UL. PŁOCKA 30/32, 87-800 WŁOCŁAWEK; PROJEKTANT: INŻ. RENATA ŻEBROWSKA; DATA OPRACOWANIA: WŁOCŁAWEK 24.06.2024 R.

Termin ważności niniejszego pozwolenia określa się do: 31 grudnia 2028 r.

2. u m a r z a m

w zakresie:

- budowy sieci ciepłowniczej przy ul. Zduńskiej i Królewieckiej we Włocławku, na działce nr **136/2** obręb Włocławek KM 50 we Włocławku
- budowy przyłącza ciepłego do budynku przy ul. Zduńskiej 7 we Włocławku, na działce nr **20** obręb Włocławek KM 50 we Włocławku.

Postępowanie w sprawie wydanego pozwolenia może zostać wznowione, a następnie pozwolenie może zostać cofnięte lub zmienione na podstawie art. 47 Ustawy z dnia 23 lipca 2003 r. o ochronie zabytków i opiece nad zabytkami (t. j. Dz. U. z 2022 r., poz. 840).

Warunki dodatkowe, wynikające z § 13 ust. 2 Rozporządzenia Ministra Kultury z dnia 02 sierpnia 2018 r. w sprawie prowadzenia prac konserwatorskich, prac restauratorskich i badań konserwatorskich przy zabytku wpisanym do rejestru zabytków albo na Listę Skarbów Dziedzictwa oraz robót budowlanych, badań architektonicznych i innych działań przy zabytku wpisanym do rejestru zabytków a także badań archeologicznych i poszukiwań zabytków (t. j. Dz. U. z 2021 r. poz. 81):

1. zobowiązuje się wnioskodawcę do zawiadomienia Wojewódzkiego Urzędu Ochrony Zabytków w Toruniu, Delegatury we Włocławku o terminie rozpoczęcia i zakończenia wskazanych w pozwoleniu robót budowlanych,
2. zobowiązuje się do niezwłocznego zawiadomienia Wojewódzkiego Urzędu Ochrony Zabytków w Toruniu, Delegatury we Włocławku o zagrożeniach lub nowych okolicznościach ujawnionych w trakcie prowadzenia wskazanych w pozwoleniu działań.

Uzyskanie pozwolenia Wojewódzkiego Konserwatora Zabytków na podjęcie innych działań przy zabytku wpisanym do rejestru nie zwalnia z obowiązku uzyskania pozwolenia na budowę albo zgłoszenia, w przypadkach określonych przepisami Prawa Budowlanego (art. 36 ust. 8 ustawy z dnia 23 lipca 2003 r. o ochronie zabytków i opiece nad zabytkami).

U z a s a d n i e n i e

Do Wojewódzkiego Urzędu Ochrony Zabytków w Toruniu - Delegatury we Włocławku wpłynął 01.07.2024 r., wniosek Miejskiego Przedsiębiorstwa Energetyki Ciepłej, Spółka z

o.o., Włocławek, w sprawie wydania pozwolenia na prowadzenie robót budowlanych na obszarze wpisanym do rejestru zabytków w zakresie: budowy sieci ciepłowniczej przy ul. Zduńskiej i Królewieckiej we Włocławku, na działkach nr 136/2, nr 140/1 i nr 136/4 obręb Włocławek KM 50 we Włocławku oraz budowy przyłącza ciepłego do budynku przy ul. Zduńskiej 7 we Włocławku, na działkach nr 136/4 i nr 20 obręb Włocławek KM 50 we Włocławku.

Przedmiotowa inwestycja na terenie działek nr 136/4 i nr 140/1 obręb Włocławek KM 50 realizowana będzie w strefie ochrony konserwatorskiej Dzielnicy Starego Miasta Włocławka, wpisanej do rejestru zabytków pod nr A/1560 decyzją Wojewódzkiego Konserwatora Zabytków w Bydgoszczy z dnia 30 września 1957 r. Skutkiem ww. decyzji obszar ten podlega ochronie prawnej na mocy art. 7 ust. 1 Ustawy o ochronie zabytków i opiece nad zabytkami (t. j. Dz. U. z 2022 r., poz. 840 z późn. zm.), w związku z powyższym wszelkie prace w nim realizowane wymagają, przed ich podjęciem – zgodnie z art. 36 ust. 1 cytowanej ustawy-uzyskania pozwolenia Wojewódzkiego Konserwatora Zabytków.

Powyższy obszar stanowi teren zabytkowy wyszczególniony w zapisach miejscowego planu zagospodarowania przestrzennego miasta Włocławka przyjętego Uchwałą Rady Miasta Włocławek Nr LVII/176/2022 z dnia 28 grudnia 2022 r. Zgodnie z zapisami ww. miejscowego planu §8 ust. 7: „7. Obszar objęty planem położony jest w granicy strefy ochrony archeologicznej podlegającej ochronie na podstawie ustaleń miejscowego planu – teren podlega udostępnieniu do inwestorskich badań archeologicznych w przypadkach określonych przepisami odrębnymi dotyczącymi ochrony zabytków.”

Ponieważ przedmiotowe zamierzenie realizowane będzie w ww. strefie archeologicznej przy jego realizacji zapewniono inwestorski nadzór archeologiczny, na który Kujawsko-Pomorski Wojewódzki Konserwator Zabytków zezwolił decyzją nr ZAR/105/2024, w formie pozwolenia nr ZAR/52/2024, WUOZ.DW.ZAR.5161.38.2024.KAK, Włocławek, 26 czerwca 2024 r.

Zgodnie z treścią złożonego wniosku i załączników planowane prace obejmują: budowę sieci ciepłowniczej przy ul. Zduńskiej i Królewieckiej we Włocławku, na działkach nr 136/2, nr 140/1 i nr 136/4 obręb Włocławek KM 50 we Włocławku oraz budowę przyłącza ciepłego do budynku przy ul. Zduńskiej 7 we Włocławku, na działkach nr 136/4 i nr 20 obręb Włocławek KM 50 we Włocławku.

Pozostały zakres zadania – działka nr 20 i nr 136/2 obręb Włocławek KM 50, zlokalizowany jest w strefie ochrony konserwatorskiej historycznej struktury przestrzennej miasta wpisany do gminnej ewidencji zabytków zarządzeniem nr 10/2024 Prezydenta Miasta Włocławek z dnia 18 stycznia 2024 r. w sprawie gminnej ewidencji zabytków miasta Włocławek oraz wyznaczonej w miejscowym planie zagospodarowania przestrzennego miasta Włocławka przyjętym Uchwałą Nr LVIII/176/2022 Rady Miasta Włocławek z dnia 28 grudnia 2022 roku. Skutkiem ww. zapisów obszar ten objęty jest ochroną konserwatorską na podstawie 6 ust. 1 pkt 1 lit. b, art. 7 pkt 4, art. 19 ust. 1 pkt 2, art. 22 ust. 2, ust. 4, ust. 5 pkt 2 Ustawy z dnia 23 lipca 2003 r. o ochronie zabytków i opiece nad zabytkami (t. j. Dz. U. z 2022 r., poz. 840 z późn. zm.). W związku z powyższym na etapie uzyskiwania pozwolenia budowlanego należy przedłożyć w Delegaturze WUOZ we Włocławku za pośrednictwem właściwego miejscowo organu architektoniczno-budowlanego dokumentację projektową dla ww. inwestycji celem uzgodnienia powyższego zamiaru budowlanego. Z tego względu organ ochrony zabytków nie może wydać pozwolenia w formie decyzji administracyjnej pozwalającej na prowadzenie robót budowlanych przy zabytku, a więc w trybie zgodnym ze złożonym wnioskiem.

Stwierdza się, że zakres ww. zamierzenia nie narusza historycznych walorów przestrzenno-

architektonicznych przedmiotowej strefy ochrony konserwatorskiej, tym samym ze stanowiska konserwatorskiego istnieją podstawy dla jego uzgodnienia. Przytaczając co w uzasadnieniu, na podstawie art. 6 ust. 1 pkt 1 lit. „b”, art.7 pkt 1 Ustawy z dnia 23 lipca 2003 r. o ochronie zabytków i opiece nad zabytkami (t. j. Dz. U. z 2022 r., poz. 840 z późn. zm.) oraz §13 Rozporządzenia Ministra Kultury z dnia 28 czerwca 2017 r. w sprawie prowadzenia prac konserwatorskich, prac restauratorskich i badań konserwatorskich przy zabytku wpisanym do rejestru zabytków albo na Listę Skarbów Dziedzictwa oraz robót budowlanych, badań architektonicznych i innych działań przy zabytku wpisanym do rejestru zabytków a także badań archeologicznych i poszukiwań zabytków (t. j. Dz. U. z 2021 r. poz. 81), orzekam jak w sentencji.

Pouczenie

Od decyzji niniejszej przysługuje stronie odwołanie do Ministra Kultury i Dziedzictwa Narodowego za moim pośrednictwem w terminie 14 dni od dnia jej doręczenia (art. 127 § 1 i § 2 oraz art.129 § 1 i § 2 Kpa). Przed upływem terminu do wniesienia odwołania strony mogą zrzec się prawa do wniesienia odwołania od niniejszej decyzji (art. 127a § 1 Kpa). Z dniem doręczenia Kujawsko-Pomorskiemu Wojewódzkiemu Konserwatorowi Zabytków oświadczenia o zrzeczeniu się prawa do wniesienia odwołania przez ostatnią ze stron postępowania, decyzja staje się ostateczna i prawomocna. Zrzeczenie się prawa do wniesienia odwołania skutkuje brakiem możliwości odwołania od decyzji oraz jej zaskarżenia do wojewódzkiego sądu administracyjnego. Decyzja wydana w pierwszej instancji, od której uzasadnienia organ odstąpił z powodu uwzględnienia w całości żądania strony, jest ostateczna (art. 127 § 1a Kpa).

Przyjęto potwierdzenie dokonania opłaty skarbowej w wysokości 82,00 zł na rachunek bankowy nr 3711602202000000083440799 – Ustawa z dnia 16 listopada 2006 r. o opłacie skarbowej (t. j. Dz. U. z 2023 r., poz. 2111).



Z up. Kujawsko-Pomorskiego
Wojewódzkiego Konserwatora Zabytków
Kierownik Delegatury

Ewa Renata Kowalewska
mgr Ewa Renata Kowalewska

Otrzymują:

1. Miejskie Przedsiębiorstwo Energetyki Ciepłej Sp. z o.o. Włocławek
2. Gmina Miasto Włocławek
3. Prezydent Miasta Włocławek – reprezentujący Skarb Państwa
4. Miejski Zarząd Infrastruktury Drogowej i Transportu we Włocławku
5. Administracja Zasobów Komunalnych, Włocławek
6. WUOZ.DW.WZN. – aa.

Do wiadomości:

1. Prezydent Miasta Włocławek

NI/BM/ 004798 /07/2024

02 lipca 2024 r.

**Miejskie Przedsiębiorstwo
Energetyki Ciepłej Sp. z o.o.
w/m**

Dotyczy: uzgodnienia projektu budowlanego budowy odcinka osiedlowej sieci ciepłowniczej, ul. Zduńska, Królewiecka we Włocławku, dz. nr 136/2, 140/1, 136/4 KM 50.

Miejskie Przedsiębiorstwo Energetyki Ciepłej Sp. z o.o. we Włocławku niniejszym uzgadnia przedmiotowy projekt budowlany.

Prezes Zarządu



Podpisane cyfrowo
przez:
Dariusz
Tomaszewski
Data podpisu:
2024-07-02 14:37:29

INFORMACJA DOTYCZĄCA PLANU BEZPIECZEŃSTWA I OCHRONY ZDROWIA

1. Zakres robót dla całego zamierzenia inwestycyjnego.

Przedmiotem inwestycji jest budowa odcinka osiedlowej sieci ciepłowniczej, wysokoparametrowej w ulicach Zduńskiej i Królewieckiej.

Projekt obejmuje odcinek osiedlowej sieci ciepłowniczej, wysokoparametrowej z rur preizolowanych pojedynczych 2xDN65/140 i podwójnych DN 65+65/225 w ulicy Zduńskiej i Królewieckiej, zlokalizowany na dz. nr 136/2, 140/1, 136/4 KM 50.

Z projektowanej sieci, przyłączem cieplnym (wg odrębnego opracowania) zasilany będzie w czynnik grzewczy budynek mieszkalny przy ul. Zduńskiej 7.

Planowana inwestycja zawiera się na działkach obręb Włocławek

KM 50: 136/2, 140/1, 136/4

W/w działki objęte są miejscowym planem zagospodarowania terenu MPZP nr 68 uchwała Rady Miasta Włocławek **LVII/176/2022** z dnia **28.12.2022**.

2. Wykaz istniejących obiektów budowlanych

Na terenie objętym projektowaną inwestycją są zlokalizowane n/w obiekty podziemne:

- Sieć i przyłącza wodociągowe,
- Sieć i przyłącza kanalizacji sanitarnej i deszczowej,
- Kabel telefoniczny t, tNA,
- Kable energetyczne eN, eNA, eS.
- Sieć gazowa
- Sieć ciepłownicza.

3. Elementy zagospodarowania terenu które mogą stwarzać zagrożenie bezpieczeństwa i zdrowia ludzi:

Następujące elementy zagospodarowania mogą stwarzać zagrożenie bezpieczeństwa i zdrowia ludzi: gazociągi, kable energetyczne eN, eS i telekomunikacyjne, słupy energetyczne.

4. Zagrożenia występujące podczas realizacji robót szczególnie niebezpiecznych:

- wykonywanie wykopów o ścianach pionowych o głębokości większej niż 1,5 m – wysokie niebezpieczeństwo przysypania ziemią w razie zaniechania lub wadliwego wykonania rozpór
- roboty wykonywane przy użyciu dźwigów – roboty rozładunkowe i montażowe

- prowadzenie robót w jezdni w bezpośrednim sąsiedztwie poruszających się pojazdów
- roboty montażowe prowadzone w przestrzeniach zamkniętych.

Inne zagrożenia związane z:

- prowadzeniem robot w rejonie chodników dezorganizujące lub uniemożliwiające ruch pieszy
- prowadzenie robót po trasie przecinającej kierunku przemieszczania się pieszych
- prowadzenie robot w sąsiedztwie budynków mieszkalnych – hałas pracującego sprzętu oraz ciągły ruch samochodów ciężarowych.

5. Sposób prowadzenia instruktażu przed przystąpieniem do realizacji robót szczególnie niebezpiecznych:

- przeszkolenie pracowników z przepisami BHP na budowie
- udzielenie informacji o koniecznych środkach ochrony indywidualnej zabezpieczających przed skutkami zagrożeń
- określenie osób oraz zasad bezpośredniego nadzoru nad pracami
- określenie zasad postępowania podczas wypadku
- wskazanie dróg ewakuacyjnych z placu budowy.

6. Środki techniczne i organizacyjne, zapobiegające niebezpieczeństwom wynikającym z wykonywania robót w strefach szczególnego zagrożenia zdrowia lub ich sąsiedztwie:

- plac budowy należy zabezpieczyć przed dostępem osób nieupoważnionych do przebywania na terenie budowy,
- teren budowy należy wydzielić trwałym ogrodzeniem oraz odpowiednio oznakować strefy szczególnego zagrożenia zdrowia, ze szczególnym uwzględnieniem wyjazdu na drogę publiczną, miejsca składowania materiałów budowlanych oraz prowadzenia robót na wysokości powyżej 5,0 m
- w miejscu widocznym należy umieścić tablicę informacyjną budowy
- wykopy zabezpieczyć barierami ochronnymi i wyposażyć w drabiny umożliwiające szybką ewakuację pracowników w razie powstania zagrożenia
- pomieszczenia magazynowe i składowiska, a także inne obiekty i urządzenia tymczasowe na placu budowy muszą być wyposażone w sprzęt ochrony przeciwpożarowej. Dla pomieszczeń zamkniętych są to gaśnice i koce z materiałów niepalnych, a dla terenu otwartego zbiorniki z piaskiem, wiadra, bosaki, oskardy i łopaty skupione w specjalnych stanowiskach ppoż.

- w miejscu dostępnym należy umieścić apteczkę ze środkami pierwszej pomocy,
- na placu budowy oraz w jego otoczeniu należy zapewnić bezpieczną i sprawną komunikację umożliwiającą szybką ewakuację na wypadek pożaru, awarii i innych zagrożeń
- zapewnić nadzór właścicieli uzbrojenia nad robotami budowlanymi prowadzonymi w pobliżu istniejącego uzbrojenia podziemnego i naziemnego
- wyposażyć pracowników w niezbędne środki ochrony indywidualnej
- zapewnić łączność telefoniczną na terenie budowy
- stosować sprawdzone technologie wykonywania robót, w których pracownicy są przeszkoleni. W razie stwierdzenia bezpośredniego zagrożenia dla życia lub zdrowia pracowników osoba kierująca pracownikami obowiązana jest do niezwłocznego wstrzymania prac i podjęcia działań w celu usunięcia tego zagrożenia.

Wszystkie prace związane z projektem wykonywać zgodnie z warunkami przepisów i norm w zakresie wykonywanych sieci sanitarnych i przepisów bezpieczeństwa i higieny pracy.

Przedmiotowa inwestycja **wymaga** opracowania planu BIOZ.

Kierownik budowy zabezpiecza realizację budowy w oparciu o projekt budowlany oraz projekt organizacji ruchu na czas budowy.

Pracownicy są zobowiązani do przestrzegania przepisów BHP, planu BIOZ oraz instrukcji użytkowania maszyn, urządzeń i materiałów.

Uwagi końcowe:

1. Całość robót należy prowadzić pod nadzorem MPEC SP. z o.o. Włocławek
2. Wykopy należy wykonywać wąskoprzestrzenne szalowane poziomo wypraskami.
3. Zasypkę wykopów należy wykonywać warstwami z ubiciem każdej warstwy.
4. Do pierwszej warstwy zasyпки należy stosować suchy piasek pozbawiony kamieni.
5. W trakcie wykonywania robót należy przestrzegać zaleceń NK i przepisów BHP.
6. W miejscu skrzyżowania z uzbrojeniem podziemnym roboty należy wykonywać ręcznie z zachowaniem szczególnej ostrożności.
7. W trakcie wykonywania robót ziemnych mogą zostać ujawnione, nie wykazane na mapie geodezyjnej, elementy uzbrojenia podziemnego. Należy je także odpowiednio zabezpieczyć i zgłosić do właściwych służb.
8. Po wykonaniu s.c. uprawniony geodeta winien wykonać inwentaryzację powykonawczą.
9. Rury i armaturę należy montować zgodnie z instrukcją montażową producenta.