



Urząd Miasta
Jastrzębie-Zdrój

SPECYFIKACJA WARUNKÓW ZAMÓWIENIA

Zamawiający:

**Miasto Jastrzębie-Zdrój
al. Piłsudskiego 60
44-335 Jastrzębie-Zdrój**

Wydział realizujący zamówienie:

Wydział Infrastruktury Komunalnej i Inwestycji

Nazwa zamówienia:

„Dostawa urządzeń zabawowych”

ZATWIERDZAM:

Dokument podpisany elektronicznie

SPECYFIKACJA WARUNKÓW ZAMÓWIENIA

dotyczy postępowania na zadanie pn.:

„Dostawa urządzeń zabawowych”

Rozdział 1. Zamawiający

Miasto Jastrzębie-Zdrój

al. Piłsudskiego 60, 44-335 Jastrzębie-Zdrój

Tel. (032) 47-85-133

(Biuro ds. Zamówień Publicznych)

Godziny pracy: od 7³⁰ do 15³⁰ od poniedziałku do środy

od 7³⁰ do 17⁰⁰ w czwartek

od 7³⁰ do 14⁰⁰ w piątek

adres poczty elektronicznej: bzp@um.jastrzebie.pl

adres strony internetowej prowadzonego postępowania, na której udostępniane będą zmiany, wyjaśnienia treści Specyfikacji warunków zamówienia oraz inne dokumenty bezpośrednio związane z postępowaniem:

https://platformazakupowa.pl/um_jastrzebiezdroj

Rozdział 2. Tryb udzielenia zamówienia

1. W zakresie nieuregulowanym niniejszą Specyfikacją warunków zamówienia, zwaną dalej „SWZ”, zastosowanie mają przepisy ustawy z 11 września 2019 r. Prawo zamówień publicznych (t.j. Dz. U. z 2022 r. poz. 1710 z późn. zm.), zwaną dalej ustawą PZP.
2. Postępowanie prowadzone jest w **trybie podstawowym bez przeprowadzenia negocjacji** zgodnie z art. 275 pkt 1 ustawy Pzp.
3. Wartość zamówienia **nie przekracza** progu unijnego.

Rozdział 3. Opis przedmiotu zamówienia

1. Przedmiotem zamówienia jest dostawa oraz montaż fabrycznie nowych urządzeń zabawowych oraz wykonanie nawierzchni bezpiecznej z płyt EPDM i nawierzchni z betonowej kostki brukowej na gminnym placu zabaw przy ul. Jasnej w Jastrzębiu-Zdroju. Szczegółowy opis przedmiotu zamówienia określony został w załączniku nr 6 do niniejszej specyfikacji.
2. Kody dotyczące przedmiotu zamówienia według Wspólnego Słownika Zamówień CPV:
37.53.52.00-9 Wyposażenie placów zabaw
3. Opis części zamówienia - **nie dotyczy**.
4. Liczba części zamówienia, na którą wykonawca może złożyć ofertę, lub maksymalna liczba części, na które zamówienie może być udzielone temu samemu wykonawcy, oraz kryteria lub zasady, mające zastosowanie do ustalenia, które części zamówienia zostaną udzielone jednemu wykonawcy, w przypadku wyboru jego oferty w większej niż maksymalna liczbie części - **nie dotyczy**.
5. Powody niedokonania podziału zamówienia na części:
Przedmiotem zamówienia jest dostawa oraz montaż fabrycznie nowych urządzeń zabawowych oraz wykonanie nawierzchni bezpiecznej z płyt EPDM i nawierzchni z betonowej kostki brukowej na gminnym placu zabaw przy ul. Jasnej w Jastrzębiu-Zdroju. Ze względów technologicznych i

wykonawczych oraz racjonalnego wydatkowania środków publicznych nie ma możliwości podzielenia go na części. Groziłoby to nadmiernymi trudnościami technicznymi i potrzebą skoordynowania działań różnych wykonawców realizujących poszczególne części zamówienia. Ponadto, istniałoby ryzyko niewykonania części zamówienia.

Przewidywany zakres robót kwalifikuje się do realizacji przez małe i średnie przedsiębiorstwa.

6. Nie dopuszcza się składania ofert wariantowych.
7. Zamawiający nie przewiduje zawarcia umowy ramowej.

Rozdział 4.

Wymagania w zakresie gwarancji

1. Wykonawca zobowiązany jest do wpisania do formularza ofertowego proponowanego przez siebie okresu gwarancji w pełnych latach.
2. **Bezwzględne wymagane minimum to 3 lata, a maksymalny okres gwarancji to 10 lat.** Udzielenie gwarancji powyżej okresu maksymalnego oceniane będzie tak, jakby Wykonawca zaproponował gwarancję 10 lat.

Rozdział 5.

Wymagania dotyczące zatrudnienia

1. Wymagania dot. zatrudnienia przez wykonawcę lub podwykonawcę na podstawie stosunku pracy, w okolicznościach, o których mowa w art. 95 ustawy Pzp, osób wykonujących wskazane przez zamawiającego czynności w zakresie realizacji zamówienia – **nie dotyczy.**
2. Wymagania dot. zatrudnienia przez wykonawcę lub podwykonawcę osób, o których mowa w art. 96 ust. 2 pkt. 2 ustawy Pzp – **nie dotyczy.**
3. Zamawiający **nie zastrzega** możliwości ubiegania się o udzielenie zamówienia wyłącznie przez wykonawców, o których mowa w art. 94 ustawy Pzp.

Rozdział 6.

Termin wykonania zamówienia

Termin wykonania przedmiotu zamówienia ustala się na okres **50 dni kalendarzowych** od podpisania umowy.

Rozdział 7.

Projektowane postanowienia umowne w sprawie zamówienia publicznego

1. Projektowane postanowienia umowne w sprawie zamówienia publicznego, które zostaną wprowadzone do treści umowy zawartej z wybranym Wykonawcą stanowią **załącznik nr 7 do SWZ.**
2. Przyjmuje się, że zapisy projektowanych postanowień umownych niezakwestionowane bądź niewyjaśnione przed złożeniem oferty zostaną przyjęte przez Wykonawcę bez zastrzeżeń. Wszelkie pytania i wątpliwości dotyczące projektowanych postanowień umownych, będą rozpatrywane jak dla całej specyfikacji, zgodnie z art. 284 i następną ustawy PZP.

Rozdział 8.

Wymagania dotyczące wadium

Nie dotyczy.

Rozdział 9.

Informacja o przewidywanych zamówieniach, o których mowa w art. 214 ust. 1 pkt 7 i 8

Zamawiający nie przewiduje możliwości udzielenia zamówienia polegającego na powtórzeniu podobnych dostaw.

Rozdział 10.

Informacje dotyczące przeprowadzenia przez wykonawcę wizji lokalnej lub sprawdzenia przez niego dokumentów niezbędnych do realizacji zamówienia, o których mowa w art. 131 ust. 2 ustawy PZP

Zamawiający nie przewiduje obowiązku odbycia przez Wykonawcę wizji lokalnej.

Rozdział 11.

Obowiązek osobistego wykonania przez wykonawcę kluczowych części zamówienia

Zamawiający nie zastrzega obowiązku wykonania przez wykonawcę kluczowych części zamówienia.

Rozdział 12 Podwykonawstwo

1. Wykonawca może powierzyć wykonanie części zamówienia podwykonawcy. W takich okolicznościach zamawiający żąda wskazania przez wykonawcę:
 - 1) części zamówienia, których wykonanie zamierza powierzyć podwykonawcom,
 - 2) nazw podwykonawców, o ile są znani już na etapie składania oferty.
2. Ilekroć w dokumentacji przetargowej jest mowa o Podwykonawcy, należy przez to rozumieć również dalszych Podwykonawców.
3. Powierzenie wykonania części zamówienia podwykonawcom nie zwalnia wykonawcy z odpowiedzialności za należyte wykonanie zamówienia.

Rozdział 13.

Informacje o środkach komunikacji elektronicznej, przy użyciu których zamawiający będzie komunikował się z wykonawcami oraz informacje o wymaganiach technicznych i organizacyjnych sporządzania, wysyłania i odbierania korespondencji elektronicznej

1. W przedmiotowym postępowaniu komunikacja pomiędzy Zamawiającym a Wykonawcami (w szczególności składanie ofert, oświadczeń, wymiana informacji, przekazywanie dokumentów lub oświadczeń) odbywa się przy użyciu środków komunikacji elektronicznej w rozumieniu ustawy z dnia 18 lipca 2002 r. o świadczeniu usług drogą elektroniczną (t.j. Dz. U. z 2020 r. poz. 344 z późn. zm.) za pośrednictwem strony https://platformazakupowa.pl/um_jastrzebiezdroj, zwanej dalej **Platformą**.
2. Wykonawca zamierzający wziąć udział w postępowaniu o udzielenie zamówienia publicznego musi posiadać konto na Platformie. Rejestracja i konto na Platformie jest darmowe. Sposób założenia konta opisany został w instrukcji znajdującej się pod linkiem: <https://platformazakupowa.pl/strona/45-instrukcje>.
3. Informacje o wymaganiach technicznych niezbędnych do wysyłania i odbierania korespondencji elektronicznej znajdują się w Regulaminie **Platformy**, znajdującej się pod linkiem <https://platformazakupowa.pl/strona/1-regulamin> oraz w instrukcjach, o których mowa w pkt. 2 niniejszego rozdziału.
4. Wykonawca posiadający konto na Platformie ma dostęp do formularzy: złożenia, zmiany, wycofania oferty oraz do formularza do komunikacji.
5. Komunikacja odbywa się poprzez formularz **WYŚLIJ WIADOMOŚĆ** dostępny na stronie dotyczącej przedmiotowego postępowania.
6. Zamawiający z Wykonawcami w sytuacjach awaryjnych, np. w przypadku niedziałania **Platformy** komunikować się będzie za pomocą poczty elektronicznej o adresie bpz@um.jastrzebie.pl. Zamawiający zastrzega, iż oferty mogą być składane **tylko i wyłącznie za pośrednictwem Platformy**.
7. Wykonawca zobowiązany będzie do podania w formularzu ofertowym (załącznik nr 1 do SWZ) adresu e-mail, który będzie służył do komunikacji w przypadku niedziałania **Platformy**. **W pozostałych przypadkach cała korespondencja przekazywana będzie przez Zamawiającego za**

pośrednictwem Platformy (tj. poprzez formularz WYŚLIJ WIADOMOŚĆ **na adres e-mail, z którego została przesłana oferta**).

8. W korespondencji kierowanej do Zamawiającego Wykonawca winien posługiwać się numerem sprawy określonym w SWZ oraz nazwą zadania.

Rozdział 14.

Wskazanie osób uprawnionych do komunikowania się z wykonawcami

Osoby uprawnione do porozumiewania się z Wykonawcami:

1. w sprawach dotyczących przedmiotu zamówienia: Aleksandra Jergas, Jolanta Szweda
2. w sprawach dotyczących procedury przetargowej: Barbara Chodakowska

Rozdział 15.

Udzielanie wyjaśnień dotyczących treści SWZ

1. Wykonawca może zwrócić się do zamawiającego z wnioskiem o wyjaśnienie SWZ, a Zamawiający udziela wyjaśnień na zasadach określonych w art. 284 i następnych ustawy PZP.
2. Zapytania winny być kierowane do zamawiającego poprzez formularz WYŚLIJ WIADOMOŚĆ znajdującej się na stronie Platformy dotyczącej przedmiotowego postępowania
3. W przypadku rozbieżności pomiędzy treścią niniejszej SWZ a treścią udzielonych odpowiedzi, jako obowiązującą należy przyjąć treść pisma zawierającego późniejsze oświadczenie Zamawiającego.
4. Treść wniosków o wyjaśnienie wraz z udzielonymi wyjaśnieniami Zamawiający zamieszcza na **Platformie** na stronie dotyczącej przedmiotowego postępowania.

Rozdział 16.

Opis sposobu przygotowania oferty

1. Oferta musi zawierać następujące oświadczenia i dokumenty:
 - 1) Formularz ofertowy - **według załącznika nr 1;**
 - 2) Informacja na temat oferowanych urządzeń wraz z wizualizacją oferowanego urządzenia – **według załącznika nr 1a;**
 - 3) Wycenienie wartości zamówienia – **według załącznika nr 1b;**
 - 4) Oświadczenie wykonawcy o niepodleganiu wykluczeniu - **według załącznika nr 2;**
 - 5) Oświadczenie podmiotu udostępniającego swoje zasoby o niepodleganiu wykluczeniu – **według załącznika 2a** (jeżeli dotyczy);
 - 6) Oświadczenie wykonawcy o spełnianiu warunków udziału w postępowaniu - **według załącznika nr 3;**
 - 7) Oświadczenie podmiotu udostępniającego swoje zasoby o spełnianiu warunków udziału w postępowaniu - **według załącznika nr 3a** (jeżeli dotyczy);
 - 8) Zobowiązanie podmiotu udostępniającego zasoby – **według załącznika nr 5** lub inny podmiotowy środek dowodowy potwierdzający, że wykonawca realizując zamówienie będzie dysponował niezbędnymi zasobami tych podmiotów - jeżeli wykonawca polega na zdolnościach podmiotu trzeciego;
 - 9) Oświadczenie wykonawców wspólnie ubiegających się o udzielenie zamówienia – **według załącznika nr 5a** (jeżeli dotyczy);
 - 10) Pełnomocnictwo (jeżeli dotyczy);
2. Oferta musi zostać sporządzona w języku polskim, w formie elektronicznej opatrzonej kwalifikowanym podpisem elektronicznym lub postaci elektronicznej opatrzonej pod rygorem nieważności podpisem zaufanym lub podpisem osobistym.
3. Oferta powinna zostać sporządzona w formacie danych: *.txt; *.rft; *.pdf; *.xps; *.odt; *.ods; *.odp; *.doc; *.xls; *.ppt; *.docx; *.xlsx; *.pptx; *.csv.
Każdy dokument składający się na ofertę powinien być czytelny.
4. Sposób złożenia oferty opisany został w Regulaminie Platformy (link: <https://platformazakupowa.pl/strona/1-regulamin>) oraz w Instrukcjach dla Wykonawców zawartych na platformie (link: <https://platformazakupowa.pl/strona/45-instrukcje>).

5. W przypadku podpisania oferty oraz wszelkich dokumentów określonych w Rozdziale 16 pkt 1 przez osobę, której umocowanie do reprezentowania wykonawcy nie wynika z dokumentów, tj. Krajowy Rejestr Sądowy, Centralna Ewidencja i Informacja o Działalności Gospodarczej lub inny właściwy rejestr, Wykonawca zobowiązany jest przedłożyć Zamawiającemu pełnomocnictwo lub inny dokument potwierdzający umocowanie do reprezentowania Wykonawcy przez osobę działającą w jego imieniu.
6. Sposób sporządzania oraz sposób przekazywania pełnomocnictwa został określony w Rozporządzeniu Prezesa Rady Ministrów z dnia 30.12.2020 r. w sprawie sposobu sporządzania i przekazywania informacji oraz wymagań technicznych dla dokumentów elektronicznych oraz środków komunikacji elektronicznej w postępowaniu o udzielenie zamówienia publicznego lub konkursie.
7. Instrukcja przykładowego sposobu składania ofert oraz opatrzenia oferty/oświadczenia/dokumentu kwalifikowanym podpisem elektronicznym, profilem zaufany, podpisem osobistym zawarta jest w „Instrukcji dla wykonawców platforma zakupowa.pl” (<https://platformazakupowa.pl/strona/45-instrukcje>).
8. Każdy wykonawca może złożyć w niniejszym przetargu tylko jedną ofertę, zawierającą jednoznacznie opisaną propozycję. Za równoznaczne ze złożeniem więcej niż jednej oferty przez tego samego wykonawcę zostanie uznana sytuacja, w której ten sam podmiot występuje w dwóch lub więcej ofertach składanych wspólnie (np. konsorcjum) lub jest samodzielnym wykonawcą, a jednocześnie jest uczestnikiem oferty wspólnej (np. konsorcjum). Złożenie większej liczby ofert spowoduje odrzucenie wszystkich ofert złożonych przez danego Wykonawcę.
9. Dokumenty sporządzone w języku obcym należy złożyć wraz z tłumaczeniem na język polski.
10. Wykonawca **poniesie wszelkie koszty związane** z przygotowaniem i złożeniem oferty. Zamawiający nie przewiduje zwrotu kosztów udziału w postępowaniu.
11. Treść złożonej oferty musi odpowiadać treści SWZ.
12. Oferta, której treść nie będzie odpowiadać treści SWZ, z zastrzeżeniem art. 223 ust. 2 pkt. 3 ustawy PZP zostanie odrzucona (art. 226 ust. 1 pkt 11 ustawy PZP). Wszelkie niejasności i wątpliwości dotyczące treści zapisów w SWZ należy zatem wyjaśnić z Zamawiającym przed terminem składania ofert w trybie przewidzianym w Rozdziale 15 niniejszej SWZ.
13. Zamawiający nie dopuszcza składania ofert w postaci katalogów elektronicznych lub dołączenia katalogów elektronicznych do oferty.
14. W przypadku, gdy informacje zawarte w ofercie stanowią tajemnicę przedsiębiorstwa, w rozumieniu przepisów ustawy z dnia 16 kwietnia 1993 r., o zwalczaniu nieuczciwej konkurencji (Dz. U. z 2020, poz. 1913 z późn. zm.), Wykonawca, zgodnie § 4 Rozporządzenia z dnia 30.12.2020 r. Prezesa Rady Ministrów w sprawie sposobu sporządzania i przekazywania informacji oraz wymagań technicznych dla dokumentów elektronicznych oraz środków komunikacji elektronicznej w postępowaniu o udzielenie zamówienia publicznego lub konkursie, **przekazać je w wydzielonym i odpowiednio oznaczonym pliku** (zgodnie z instrukcją zawartą na platformie zakupowej). Ponadto, zgodnie z art. 18 ust. 3 ustawy Prawo zamówień publicznych, Wykonawca zobowiązany jest do wykazania, iż zastrzeżone informacje stanowią tajemnicę przedsiębiorstwa. Nie podlegają zastrzeżeniu informacje o których mowa w art. 222 ust. 5 ustawy PZP.
15. Zastrzeżenie informacji, które nie stanowią tajemnicy przedsiębiorstwa w rozumieniu ustawy o zwalczaniu nieuczciwej konkurencji, będzie traktowane jako bezskuteczne i skutkować będzie, zgodnie z uchwałą SN z 20 października 2005 (sygn. III CZP 74/05), ich odtajnieniem.

Rozdział 17.

Sposób oraz termin składania ofert

1. Ofertę należy złożyć przy użyciu środków komunikacji elektronicznej za pośrednictwem **Platformy** nie później niż **do dnia 07.10.2022 r. do godz. 9:00**.
2. Oferty złożone po terminie nie będą rozpatrywane przez Zamawiającego.
3. Przed upływem terminu do składania ofert Wykonawca ma prawo zmienić lub wycofać ofertę za pomocą **Platformy**. Sposób zmiany i wycofania został opisany w „Instrukcji dla wykonawców” na stronie <https://platformazakupowa.pl/strona/45-instrukcje>.

Rozdział 18.

Termin otwarcia ofert

1. Otwarcie ofert nastąpi w dniu **07.10.2022 r. o godz. 9:15.**
2. Najpóźniej przed otwarciem ofert, Zamawiający udostępni na stronie **Platformy** w zakładce dotyczącej przedmiotowego postępowania informację o kwocie, jaką zamierza się przeznaczyć na sfinansowanie zamówienia.
3. Niezwłocznie po otwarciu ofert, Zamawiający udostępni na stronie **Platformy** w zakładce dotyczącej przedmiotowego postępowania informacje określone pkt. 222 ust. 5 ustawy PZP.

Rozdział 19.

Termin związania ofertą

1. Wykonawca jest **związany ofertą do dnia 05.11.2022 r.**
2. Przedłużenie terminu związania ofertą odbywać się będzie na zasadach określonych w art. 307 ust. 2- 4 ustawy PZP.

Rozdział 20.

Podstawy wykluczenia

1. Na podstawie art. 108 ustawy PZP z postępowania o udzielenie zamówienia wyklucza się wykonawcę:
 - 1) będącego osobą fizyczną, którego prawomocnie skazano za przestępstwo:
 - a. udziału w zorganizowanej grupie przestępczej albo związku mającym na celu popełnienie przestępstwa lub przestępstwa skarbowego, o którym mowa w [art. 258](#) Kodeksu karnego,
 - b. handlu ludźmi, o którym mowa w [art. 189a](#) Kodeksu karnego,
 - c. o którym mowa w [art. 228-230a](#), [art. 250a](#) Kodeksu karnego lub w art. 46 lub art. 48 ustawy z dnia 25 czerwca 2010 r. o sporcie,
 - d. finansowania przestępstwa o charakterze terrorystycznym, o którym mowa w [art. 165a](#) Kodeksu karnego, lub przestępstwo udaremniania lub utrudniania stwierdzenia przestępnego pochodzenia pieniędzy lub ukrywania ich pochodzenia, o którym mowa w [art. 299](#) Kodeksu karnego,
 - e. o charakterze terrorystycznym, o którym mowa w [art. 115 § 20](#) Kodeksu karnego, lub mające na celu popełnienie tego przestępstwa,
 - f. powierzenia wykonywania pracy małoletniemu cudzoziemcowi, o którym mowa w [art. 9 ust. 2](#) ustawy z dnia 15 czerwca 2012 r. o skutkach powierzania wykonywania pracy cudzoziemcom przebywającym wbrew przepisom na terytorium Rzeczypospolitej Polskiej (Dz. U. poz. 769),
 - g. przeciwko obrotowi gospodarczemu, o których mowa w [art. 296-307](#) Kodeksu karnego, przestępstwo oszustwa, o którym mowa w [art. 286](#) Kodeksu karnego, przestępstwo przeciwko wiarygodności dokumentów, o których mowa w [art. 270-277d](#) Kodeksu karnego, lub przestępstwo skarbowe,
 - h. o którym mowa w art. 9 ust. 1 i 3 lub art. 10 ustawy z dnia 15 czerwca 2012 r. o skutkach powierzania wykonywania pracy cudzoziemcom przebywającym wbrew przepisom na terytorium Rzeczypospolitej Polskiej
 - lub za odpowiedni czyn zabroniony określony w przepisach prawa obcego;
 - 2) jeżeli urzędującego członka jego organu zarządzającego lub nadzorczego, wspólnika spółki w spółce jawnej lub partnerskiej albo komplementariusza w spółce komandytowej lub komandytowo-akcyjnej lub prokurenta prawomocnie skazano za przestępstwo, o którym mowa w pkt 1;

- 3) wobec którego wydano prawomocny wyrok sądu lub ostateczną decyzję administracyjną o zaleganiu z uiszczeniem podatków, opłat lub składek na ubezpieczenie społeczne lub zdrowotne, chyba że wykonawca odpowiednio przed upływem terminu do składania wniosków o dopuszczenie do udziału w postępowaniu albo przed upływem terminu składania ofert dokonał płatności należnych podatków, opłat lub składek na ubezpieczenie społeczne lub zdrowotne wraz z odsetkami lub grzywnami lub zawarł wiążące porozumienie w sprawie spłaty tych należności;
 - 4) wobec którego prawomocnie orzeczono zakaz ubiegania się o zamówienia publiczne;
 - 5) jeżeli zamawiający może stwierdzić, na podstawie wiarygodnych przesłanek, że wykonawca zawarł z innymi wykonawcami porozumienie mające na celu zakłócenie konkurencji, w szczególności jeżeli należąc do tej samej grupy kapitałowej w rozumieniu [ustawy](#) z dnia 16 lutego 2007 r. o ochronie konkurencji i konsumentów, złożyli odrębne oferty, oferty częściowe lub wnioski o dopuszczenie do udziału w postępowaniu, chyba że wykażą, że przygotowali te oferty lub wnioski niezależnie od siebie;
 - 6) jeżeli, w przypadkach, o których mowa w art. 85 ust. 1, doszło do zakłócenia konkurencji wynikającego z wcześniejszego zaangażowania tego wykonawcy lub podmiotu, który należy z wykonawcą do tej samej grupy kapitałowej w rozumieniu [ustawy](#) z dnia 16 lutego 2007 r. o ochronie konkurencji i konsumentów, chyba że spowodowane tym zakłócenie konkurencji może być wyeliminowane w inny sposób niż przez wykluczenie wykonawcy z udziału w postępowaniu o udzielenie zamówienia.
2. Na podstawie art. 7 ust. 1 ustawy z dnia 13 kwietnia 2022 r. o szczególnych rozwiązaniach w zakresie przeciwdziałania wspieraniu agresji na Ukrainę oraz służących ochronie bezpieczeństwa narodowego (Dz.U. z 2022 poz. 835) z postępowania o udzielenie zamówienia wyklucza się wykonawcę:
 - 1) wymienionego w wykazach określonych w rozporządzeniu 765/2006 i rozporządzeniu 269/2014 albo wpisanego na listę na podstawie decyzji w sprawie wpisu na listę rozstrzygającej o zastosowaniu środka, o którym mowa w art. 1 pkt 3;
 - 2) którego beneficjentem rzeczywistym w rozumieniu ustawy z dnia 1 marca 2018 r. o przeciwdziałaniu praniu pieniędzy oraz finansowaniu terroryzmu (Dz. U. z 2022 r. poz. 593 i 655) jest osoba wymieniona w wykazach określonych w rozporządzeniu 765/2006 i rozporządzeniu 269/2014 albo wpisana na listę lub będąca takim beneficjentem rzeczywistym od dnia 24 lutego 2022 r., o ile została wpisana na listę na podstawie decyzji w sprawie wpisu na listę rozstrzygającej o zastosowaniu środka, o którym mowa w art. 1 pkt 3;
 - 3) którego jednostką dominującą w rozumieniu art. 3 ust. 1 pkt 37 ustawy z dnia 29 września 1994r. o rachunkowości (Dz. U. z 2021 r. poz. 217, 2105 i 2106) jest podmiot wymieniony w wykazach określonych w rozporządzeniu 765/2006 i rozporządzeniu 269/2014 albo wpisany na listę lub będący taką jednostką dominującą od dnia 24 lutego 2022 r., o ile został wpisany na listę na podstawie decyzji w sprawie wpisu na listę rozstrzygającej o zastosowaniu środka, o którym mowa w art. 1 pkt 3.”
 3. Zamawiający odstępuje od badania podstaw wykluczenia wykonawcy na podstawie przesłanek, o których mowa w art. 109 ustawy PZP.
 4. Na potwierdzenie braku podstaw wykluczenia wykonawca zobowiązany jest złożyć wraz z ofertą oświadczenie o niepodleganiu wykluczeniu, pod rygorem nieważności w formie elektronicznej podpisanej kwalifikowanym podpisem elektronicznym lub w postaci elektronicznej opatrzonej podpisem zaufanym lub podpisem osobistym.
 5. W przypadku wspólnego ubiegania się o zamówienie przez Wykonawców (np. konsorcjum, spółka cywilna) oświadczenie, o którym mowa w pkt. 4 składa każdy z wykonawców. Oświadczenie to ma potwierdzać brak podstaw wykluczenia każdego z wykonawców.
 6. W przypadku polegania na zdolnościach lub sytuacji podmiotów udostępniających zasoby Wykonawca przedstawia także oświadczenie, o którym mowa w pkt. 4 podmiotu udostępniającego zasoby.

Rozdział 21.

Warunki udziału w postępowaniu

1. O udzielenie zamówienia mogą ubiegać się wykonawcy, którzy spełniają warunki udziału w postępowaniu dotyczące zdolności technicznej lub zawodowej:
 - 1) Wykonawca udokumentuje, że dysponuje lub będzie dysponować przy wykonywanych pracach osobami posiadającymi uprawnienia niezbędne do wykonywania prac określonych w dokumentacji technicznej i wymagane innymi przepisami tj. osobą przyjmującą obowiązki kierownika robót, która posiada **uprawnienia budowlane o specjalności konstrukcyjno-budowlanej** lub odpowiadające im ważne uprawnienia budowlane, które zostały wydane na podstawie wcześniej obowiązujących przepisów,

UWAGA:

W przypadku specjalistów zagranicznych posiadających uprawnienia wydane poza terytorium Rzeczypospolitej Polski wymaga się od wykonawcy, aby osoby te spełniały odpowiednie warunki opisane w art. 12 a ustawy z dnia 7 lipca 1994 r. Prawo Budowlane (t.j. Dz. U. z 2020 r. poz. 1333 z późn. zm.).

2. Wykonawca zobowiązany jest złożyć wraz z ofertą oświadczenie o spełnianiu warunków udziału w postępowaniu w zakresie spełniania warunków wskazanych przez zamawiającego, pod rygorem nieważności w formie elektronicznej podpisane kwalifikowanym podpisem elektronicznym lub w postaci elektronicznej opatrzonej podpisem zaufanym lub podpisem osobistym.
3. W przypadku wspólnego ubiegania się o zamówienie przez Wykonawców (np. konsorcjum, spółka cywilna) oświadczenie, o którym mowa w pkt. 2 składa każdy z wykonawców. Oświadczenie to ma potwierdzać spełnianie warunków udziału w postępowaniu w jakim każdy z wykonawców wykazuje spełnienie tych warunków.
4. W przypadku polegania na zdolnościach podmiotów udostępniających zasoby Wykonawca przedstawia także oświadczenie, o którym mowa w pkt. 2 podmiotu udostępniającego zasoby w zakresie w jakim powołuje się na jego zasoby.

Rozdział 22.

Wymagania w odniesieniu do wykonawców wspólnie ubiegających się o zamówienie (np. konsorcjum, spółka cywilna)

1. Wykonawcy ubiegający się wspólnie o udzielenie zamówienia ustanawiają pełnomocnika do reprezentowania w postępowaniu, albo reprezentowania w postępowaniu i zawarcia umowy w sprawie zamówienia publicznego. **Pełnomocnictwo należy dołączyć do oferty. Przykładowy wzór pełnomocnictwa – załącznik nr 4 do SWZ.**
Uwaga: Pełnomocnictwo winno być udzielone przez wszystkich wykonawców wspólnie ubiegających się zamówienie.
Wykonawcy ubiegający się wspólnie o udzielenie zamówienia ponoszą solidarnie odpowiedzialność za realizację zamówienia.
2. Obowiązek złożenia oświadczenia dotyczącego braku podstaw do wykluczenia, o czym mowa w Rozdziale 20 dotyczy każdego z wykonawców.
3. Obowiązek złożenia oświadczenia, z którego wynikać będzie, które dostawy wykonają poszczególni wykonawcy.
4. Sposób spełnienia przez wykonawców wspólnie ubiegających się o zamówienie warunków udziału w postępowaniu (powyższą kwestię reguluje art. 58 ust. 4 ustawy PZP): **warunki dotyczące zdolności technicznej lub zawodowej Wykonawcy mogą spełniać łącznie.**

Rozdział 23.

Informacja o podmiotowych środkach dowodowych

Nie dotyczy

Rozdział 24. **Informacja o przedmiotowych środkach dowodowych**

Nie dotyczy

Rozdział 25. **Sposób obliczenia ceny**

1. Wykonawca określa cenę realizacji zamówienia poprzez wskazanie w Formularzu ofertowym sporządzonym wg wzoru stanowiącego **Załącznik nr 1 do SWZ** łącznej ceny ofertowej brutto za realizację przedmiotu zamówienia.
2. Ceny muszą być podane i wyliczone w zaokrągleniu do dwóch miejsc po przecinku (zasada zaokrąglenia – poniżej 5 należy końcówkę pominać, powyżej i równe 5 należy zaokrąglić w górę).
3. Wykonawca winien skalkulować cenę oferty z uwzględnieniem ustawy z dnia 10 października 2002 r. o minimalnym wynagrodzeniu za pracę (t.j. Dz.U. z 2020 r. poz. 2207) wraz z przepisami wykonawczymi do niej. **Cena 1 rg netto powinna zawierać niżej wymienione składniki:**
 - a. **stawkę wyjściową wyliczoną zgodnie z Rozporządzeniem Rady Ministrów z dnia 15.09.2021r. w sprawie wysokości minimalnego wynagrodzenia za pracę oraz wysokości minimalnej stawki godzinowej w 2022 roku (Dz. U. z dnia 15.09.2021 r. poz. 1690), która w roku 2022 w przeliczeniu na 1h/m-c, wynosi 18,02 zł.** z uwzględnieniem przyszłych zmian w tym zakresie
(UWAGA: do wskazanej stawki należy obowiązkowo dodać obciążenia ponoszone przez pracodawcę, w związku z zatrudnieniem pracownika)
 - b. **obligatoryjne obciążenia plac wynikające z przepisów, które obciążają pracodawcę:**
 - Ustawy z dnia 13 października 1998 r. o systemie ubezpieczeń społecznych (t.j. Dz. U. 2021r. poz. 423 z późn. zm.),
 - Ustawy z dnia 30 października 2002 r. o ubezpieczeniu społecznym z tytułu wypadków przy pracy i chorób zawodowych (t.j. Dz. U. z 2019 r. poz. 1205 z późn. zm.)
 - Rozporządzenia Ministra Pracy i Polityki Społecznej z dnia 29 listopada 2002 r. w sprawie różnicowania stopy procentowej składki na ubezpieczenie społeczne z tytułu wypadków przy pracy i chorób zawodowych w zależności od zagrożeń zawodowych i ich skutków (t.j. Dz. U. z 2019 r. poz. 757 z późn. zm.).
 - Ustawy z dnia 20 kwietnia 2004 roku o promocji zatrudnienia i instytucjach rynku pracy (t.j. Dz. U. z 2021 r. poz. 1100)
 - Ustawy z dnia 13 lipca 2006 r. o ochronie roszczeń pracowniczych w razie niewypłacalności pracodawcy (t.j. Dz. U. z 2020 r. poz. 7)
4. **Cena powinna zawierać wszystkie koszty związane z realizacją przedmiotu zamówienia w sposób zgodny z dokumentacją, wiedzą techniczną i opisem co do zakresu robót.**
5. Ewentualne upusty oferowane przez wykonawcę, muszą być zawarte w cenach jednostkowych. Cena jednostkowa po zastosowaniu upustu nie może być niższa, niż koszty wytworzenia lub koszty własne.
6. Podana cena brutto jest obowiązująca przez cały okres realizacji zamówienia i nie będzie podlegać waloryzacji, z wyłączeniem ustawowej zmiany podatku VAT (zmiana wynagrodzenia wykonawcy nastąpi w formie aneksu do umowy).
7. Cena ofertowa winna być podana cyfrowo i słownie. Za cenę ofert przyjmuje się **cenę brutto**, tj. wraz z należnym podatkiem VAT.
8. Zamawiający nie przewiduje rozliczania się z wykonawcą w walutach obcych.
9. Wszystkie wartości cenowe, płatności w ramach zamówienia będą określone i realizowane wyłącznie w złotych polskich, zgodnie z obowiązującymi przepisami.
10. Badanie rażąco niskiej ceny odbywać się będzie w okolicznościach i wg zasad określonych w art. 224 ustawy PZP.
11. Jeżeli została złożona oferta, której wybór prowadziłby do powstania u zamawiającego obowiązku podatkowego zgodnie z ustawą z dnia 11 marca 2004 r. o podatku od towarów i usług (Dz. U. z 2020 r.

poz. 106), dla celów zastosowania kryterium ceny lub kosztu zamawiający dolicza do przedstawionej w tej ofercie ceny kwotę podatku od towarów i usług, którą miałby obowiązek rozliczyć. W ofercie, o której mowa w ust. 1, wykonawca ma obowiązek:

- 1) poinformowania zamawiającego, że wybór jego oferty będzie prowadził do powstania u zamawiającego obowiązku podatkowego;
 - 2) wskazania nazwy (rodzaju) towaru lub usługi, których dostawa lub świadczenie będą prowadziły do powstania obowiązku podatkowego;
 - 3) wskazania wartości towaru lub usługi objętego obowiązkiem podatkowym zamawiającego, bez kwoty podatku;
 - 4) wskazania stawki podatku od towarów i usług, która zgodnie z wiedzą wykonawcy, będzie miała zastosowanie.
12. Wzór Formularza Ofertowego został opracowany przy założeniu, iż wybór oferty nie będzie prowadzić do powstania u Zamawiającego obowiązku podatkowego w zakresie podatku VAT. W przypadku, gdy Wykonawca zobowiązany jest złożyć oświadczenie o powstaniu u Zamawiającego obowiązku podatkowego, winien odpowiednio zmodyfikować treść formularza.

Rozdział 26.

Poprawa oczywistych omyłek pisarskich, rachunkowych, innych omyłek polegających na niezgodności oferty z dokumentami zamówienia niepowodujących istotnych zmian w treści oferty

1. W toku dokonywania oceny złożonych ofert Zamawiający może żądać udzielenia przez Wykonawców wyjaśnień dotyczących treści złożonych przez nich ofert lub innych składanych dokumentów lub oświadczeń.
2. Od Wykonawców oczekuje się gotowości udzielenia wszelkich żądanych wyjaśnień.
3. Zamawiający zgodnie z art. 223 ust. 2 PZP poprawi w ofercie:
 - 1) oczywiste omyłki pisarskie,
 - 2) oczywiste omyłki rachunkowe – czyli omyłki dotyczące działań arytmetycznych na liczbach, np.:
 - a. błędne obliczenie prawidłowo podanej w ofercie stawki podatku od towarów i usług,
 - b. błędne zsumowanie w ofercie wartości netto i kwoty podatku od towarów i usług,
 - c. błędny wynik działania matematycznego wynikający z dodawania, odejmowania, mnożenia i dzielenia,
 - 3) inne omyłki polegające na niezgodności oferty z dokumentami zamówienia, niepowodujące istotnych zmian w treści oferty.

Rozdział 27.

Opis kryteriów oceny ofert wraz z podaniem wag tych kryteriów i sposobu oceny ofert

- 1) Przy wyborze oferty Zamawiający kierować się będzie następującym kryteriami:

1) Cena brutto – 60%

Ocena punktowa w kryterium „cena brutto” dokonana zostanie na podstawie łącznej ceny wskazanej przez Wykonawcę w ofercie i przeliczona według wzoru opisanego poniżej:

$$C = \frac{\text{cena}_{\min}}{\text{cena}_{\text{ofeowana}}} \times 60 \text{ pkt}$$

2) Okres gwarancji – 40%

Kryterium „okres gwarancji” będzie rozpatrywane na podstawie zadeklarowanego przez Wykonawcę w formularzu ofertowym okresu gwarancji **w pełnych latach. Bezwzględne wymagane minimum to 3 lat, a maksymalny okres gwarancji to 10 lat.** Udzielenie gwarancji powyżej okresu maksymalnego oceniane będzie tak, jakby Wykonawca zaproponował gwarancję 10 lat.

$$G = \frac{\text{gwarancja}_{\text{oferowana}}}{\text{gwarancja}_{\text{max}}} \times 40 \text{ pkt}$$

- 3) Za najkorzystniejszą zostanie uznana oferta Wykonawcy, który uzyska największą liczbę punktów „P” wyliczoną zgodnie z poniższym wzorem:

$$P = C + G$$

$$\text{Suma} = \text{max. 100 pkt.}$$

1. Punktacja przyznawana ofertom będzie liczona z dokładnością do dwóch miejsc po przecinku.
2. Oferta najkorzystniejsza to oferta, która w ramach kryteriów oceny ofert uzyska największą liczbę punktów.
3. Zamawiający udzieli zamówienia Wykonawcy, którego oferta odpowiadać będzie wszystkim wymaganiom przedstawionym w ustawie PZP oraz w SWZ i zostanie oceniona jako najkorzystniejsza w oparciu o podane kryteria wyboru.
4. Zamawiający nie przewiduje wyboru oferty najkorzystniejszej z zastosowaniem aukcji elektronicznej.

Rozdział 28.

Informacje o formalnościach jakie muszą zostać dopełnione po wyborze oferty w celu zawarcia umowy w sprawie zamówienia publicznego

1. Przed podpisaniem umowy wybrany Wykonawca zobowiązany będzie przedłożyć Zamawiającemu następujące dokumenty:
 - a) oświadczenie o podjęciu obowiązków kierownika robót osoby spełniającej warunek określony w pkt 1 Rozdziału 21 SWZ;
 - b) uprawnienia osoby wymienionej powyżej w pkt. a) w specjalności wskazanej w pkt 1 Rozdziału 21 SWZ osoby przyjmującej obowiązki kierownika robót wraz z aktualnym zaświadczeniem z właściwej izby samorządu zawodowego lub dowodem wpłaty potwierdzającym członkostwo (art. 6 ust. 1 i 2 ustawy z dnia 15 grudnia 2000 r. o samorządach architektów, inżynierów budownictwa oraz urbanistów (t.j. Dz. U. z 2019 r. poz. 1117 z późn. zm.), jeżeli przynależność do izby wynika z odrębnych przepisów;
 - c) wykaz podwykonawców, którym Wykonawca zamierza powierzyć wykazaną część zamówienia;
 - d) umowę regulującą współpracę podmiotów wspólnie ubiegających się o udzielenie zamówienia, o których mowa w Rozdziale 22 SWZ;
 - e) nr rachunku bankowego;
 - f) oświadczenie o osobie pełniącej funkcję koordynatora wykonania przedmiotu umowy ze strony Wykonawcy
 - g) oświadczenie o dostosowaniu floty pojazdów użytkowanych przy wykonywaniu umowy do wymagań ustawy o elektromobilności lub oświadczenie z którego wynika, iż używana do realizacji zamówienia liczba pojazdów nie wymaga zastosowania pojazdów elektrycznych lub napędzanych gazem ziemnym. liczba pojazdów nie wymaga zastosowania pojazdów elektrycznych lub napędzanych gazem ziemnym. (załącznik nr 8 do SWZ/załącznik nr 4 do umowy);
 - h) W przypadku proponowanych urządzeń zabawowych:
 - aktualne certyfikaty zgodności z obowiązującą normą PN-EN-1176 wydane przez jednostkę certyfikującą wyroby, akredytowaną przez Polskie Centrum Akredytacji PCA lub inną odpowiadającą mu zagraniczną jednostkę akredytującą.
 - oświadczenie, że dana jednostka certyfikująca wyroby jest akredytowana przez PCA, lub inną odpowiadającą mu zagraniczną jednostkę akredytującą – z uwzględnieniem nazwy podmiotu akredytującego.

- i) W przypadku nawierzchni amortyzującej upadek:
 - aktualny certyfikat potwierdzający właściwości amortyzujące odpowiednie dla wysokości upadkowej HIC dla danego urządzenia oraz zgodność z aktualnie obowiązującą normą PN-EN-1177 wydany przez jednostkę certyfikującą,
 - j) aktualny atest PZH
2. Umowa zostanie sporządzona zgodnie z projektowanymi postanowieniami umowy stanowiącymi załącznik nr 7 do SWZ.

Rozdział 29.

Pouczenie o środkach ochrony prawnej przysługujących wykonawcy

Wykonawcy lub innemu podmiotowi, który ma lub miał interes w uzyskaniu zamówienia oraz poniósł lub może ponieść szkodę w wyniku naruszenia przez Zamawiającego przepisów ustawy PZP przysługują środki ochrony prawnej określone w Dziale IX – art. 505 i następne ustawy PZP.

Rozdział 30.

Informacje dotyczące zabezpieczenia należytego wykonania umowy

Nie dotyczy

Rozdział 31.

Udostępnianie ofert

Udostępnianie protokołu postępowania udostępnia się na wniosek, na zasadach określonych w Rozporządzeniu Ministra Rozwoju, Pracy i Technologii z 18 grudnia 2020 r. w sprawie protokołów postępowania oraz dokumentacji postępowania o udzielenie zamówienia publicznego.

Rozdział 32.

Klauzula informacyjna dotycząca obowiązków zamawiającego wynikających z rozporządzenia parlamentu europejskiego i rady (ue) 2016/679 z dnia 27 kwietnia 2016 r. w sprawie ochrony osób fizycznych w związku z przetwarzaniem danych osobowych i w sprawie swobodnego przepływu takich danych oraz uchylenia dyrektywy 95/46/we

Zgodnie z art. 13 ust. 1 i 2 rozporządzenia Parlamentu Europejskiego i Rady (UE) 2016/679 z dnia 27 kwietnia 2016 r. w sprawie ochrony osób fizycznych w związku z przetwarzaniem danych osobowych i w sprawie swobodnego przepływu takich danych oraz uchylenia dyrektywy 95/46/WE (ogólne rozporządzenie o ochronie danych) (Dz. Urz. UE L 119 z 04.05.2016, str. 1), dalej „RODO”, informuje się, że:

- 1) administratorem danych osobowych jest Gmina Miasta Jastrzębie-Zdrój reprezentowana przez Prezydenta Miasta, z siedzibą w Jastrzębiu-Zdroju, al. Piłsudskiego 60;
- 2) inspektorem ochrony danych osobowych w Urzędzie Miasta Jastrzębie-Zdrój jest naczelnik Biura ds. Zarządzania Jakością, nr tel. 32 47 85 174;
- 3) dane osobowe przetwarzane będą na podstawie art. 18 ust. 1 lit. c RODO w celu związanym z postępowaniem o udzielenie zamówienia publicznego na zadanie pn. „**Dostawa urządzeń zabawowych**” prowadzonym w trybie podstawowym;
- 4) odbiorcami danych osobowych będą osoby lub podmioty, którym udostępniona zostanie dokumentacja postępowania w oparciu o art. 18 oraz art. 74 ustawy z dnia 11 września 2019 r. – Prawo zamówień publicznych (t.j. Dz. U. z 2021 r. poz. 1129 z późn. zm.), dalej „ustawa Pzp”;
- 5) dane osobowe będą przechowywane, zgodnie z art. 78 ust. 1 ustawy Pzp, przez okres min. 4 lat od dnia zakończenia postępowania o udzielenie zamówienia, a jeżeli czas trwania udzielonej gwarancji przekracza okres 4 lat, okres przechowywania obejmuje cały czas trwania umowy oraz gwarancji udzielonej przez Wykonawcę;

- 6) obowiązek podania danych osobowych jest wymogiem ustawowym określonym w przepisach ustawy Pzp, związanym z udziałem w postępowaniu o udzielenie zamówienia publicznego; konsekwencje niepodania określonych danych wynikają z ustawy Pzp;
- 7) w odniesieniu do pozyskanych danych osobowych decyzje nie będą podejmowane w sposób zautomatyzowany, stosowanie do art. 22 RODO;
- 8) osoba fizyczna, której dane osobowe przekazano Zamawiającemu posiada:
 - a. na podstawie art. 15 RODO prawo dostępu do swoich danych osobowych;
 - b. na podstawie art. 16 RODO prawo do sprostowania danych osobowych*;
 - c. na podstawie art. 18 RODO prawo żądania od administratora ograniczenia przetwarzania danych osobowych z zastrzeżeniem przypadków, o których mowa w art. 18 ust. 2 RODO **;
 - d. prawo do wniesienia skargi do Prezesa Urzędu Ochrony Danych Osobowych, w przypadku uznania, że przetwarzanie danych osobowych narusza przepisy RODO;
- 9) osobie fizycznej, której dane osobowe przekazano Zamawiającemu nie przysługuje:
 - a. w związku z art. 17 ust. 3 lit. b, d lub e RODO prawo do usunięcia danych osobowych;
 - b. prawo do przenoszenia danych osobowych, o którym mowa w art. 20 RODO;
 - c. na podstawie art. 21 RODO prawo sprzeciwu, wobec przetwarzania danych osobowych, gdyż podstawą prawną przetwarzania danych osobowych jest art. 6 ust. 1 lit. c RODO.”

-
- * **Wyjaśnienie:** skorzystanie z prawa do sprostowania nie może skutkować zmianą wyniku postępowania o udzielenie zamówienia publicznego ani zmianą postanowień umowy w zakresie niezgodnym z ustawą Pzp oraz nie może naruszać integralności protokołu oraz jego załączników.
 - ** **Wyjaśnienie:** prawo do ograniczenia przetwarzania nie ma zastosowania w odniesieniu do przechowywania, w celu zapewnienia korzystania ze środków ochrony prawnej lub w celu ochrony praw innej osoby fizycznej lub prawnej, lub z uwagi na ważne względy interesu publicznego Unii Europejskiej lub państwa członkowskiego.

Rozdział 33. Dodatkowe informacje

Wykonawca winien zapoznać się z:

1. Regulaminem Platformy znajdującym się na stronie: <https://platformazakupowa.pl/strona/1-regulamin>.
2. Instrukcjami dla Wykonawców znajdującymi się na stronie: <https://platformazakupowa.pl/strona/45-instrukcje>.

FORMULARZ OFERTOWY

Oferta na wykonanie zadania pn.:

Dostawa urządzeń zabawowych**Dane wykonawcy/wykonawców**

1. Nazwa/firma.....
2. Adres
3. Województwo
4. NIP
5. REGON
6. W przypadku niedziałania Platformy zakupowej proszę o kierowanie korespondencji na adres e-mail:
.....
7. Osobą upoważnioną do kontaktów z zamawiającym w sprawach dotyczących realizacji zamówienia (umowy) jest
e-mail służbowy
tel./fax służbowy
8. Wykonawca jest (należy zaznaczyć jedną odpowiedź):
 - mikroprzedsiębiorstwem
 - małym przedsiębiorstwem
 - średnim przedsiębiorstwem
 - prowadzi jednoosobową działalność gospodarczą
 - jest osobą fizyczną nie prowadzącą działalności gospodarczej
 - inny rodzaj (jeżeli tak, proszę wpisać rodzaj:

W przypadku Wykonawców składających ofertę wspólną należy wypełnić dla każdego podmiotu osobno.

I. Niniejszym oświadczam, iż:

1. Oferuję wykonanie zamówienia w zakresie objętym SWZ:

- **za cenę brutto całości zamówienia** zł

(słownie:)

w tym:

- **23% kwota podatku VAT**

W cenie naszej oferty uwzględnione zostały wszystkie koszty wykonania zamówienia.

2. Zamówienie wykonam w terminie **50 dni kalendarzowych**, licząc od daty zawarcia umowy.

3. Oferuję udzielenie - **letniego okresu gwarancji** (minimum 3 lata, maksymalnie 10 lat; okres gwarancji należy podać w latach).

4. Następujące części zamówienia powierzymy Podwykonawcom: *(wypełnić tylko jeżeli dotyczy)*

Lp.	Nazwa podwykonawcy	Nazwa części zamówienia

5. Uważamy się związani naszą ofertą w ciągu okresu jej ważności i zobowiązujemy się do zawarcia umowy w terminie i miejscu wyznaczonym przez Zamawiającego.

6. Zapoznałem się z treścią specyfikacji warunków zamówienia (w tym z projektowanymi postanowieniami umowy) i nie wnoszę do ich treści żadnych zastrzeżeń oraz uzyskałem konieczne informacje do przygotowania oferty i wykonania zamówienia.

7. Oświadczam, że wypełniłem obowiązki informacyjne przewidziane w art. 13 lub art. 14 RODO¹⁾ wobec osób fizycznych, od których dane osobowe bezpośrednio lub pośrednio pozyskałem w celu ubiegania się o udzielenie zamówienia publicznego w niniejszym postępowaniu.***

¹⁾ rozporządzenie Parlamentu Europejskiego i Rady (UE) 2016/679 z dnia 27 kwietnia 2016 r. w sprawie ochrony osób fizycznych w związku z przetwarzaniem danych osobowych i w sprawie swobodnego przepływu takich danych oraz uchylenia dyrektywy 95/46/WE (ogólne rozporządzenie o ochronie danych) (Dz. Urz. UE L 119 z 04.05.2016, str. 1).

*** W przypadku gdy wykonawca nie przekazuje danych osobowych innych niż bezpośrednio jego dotyczących lub zachodzi wyłączenie stosowania obowiązku informacyjnego, stosownie do art. 13 ust. 4 lub art. 14 ust. 5 RODO treści oświadczenia wykonawca nie składa (usunięcie treści oświadczenia np. przez jego wykreślenie).

8. Spis treści:

Integralną część oferty stanowią następujące dokumenty:

- 1) Informacje Wykonawcy dot. oferowanych urządzeń zabawowych – 6 szt
- 2)
- 3)

Załącznik nr 1a do SWZ / Załącznik nr 1 do formularza ofertowego**Informacje Wykonawcy dot. oferowanego urządzenia zabawowego
- BUJAK**

nazwa urządzenia wg Zamawiającego:		BUJAK
nazwa urządzenia wg Wykonawcy*:	
nr katalogowy/identyfikacyjny urządzenia*:	
nr aktualnego certyfikatu potwierdzającego zgodność urządzenia z normą PN-EN 1176*:	
wymiar strefy bezpieczeństwa*:	 [m] x [m]
konstrukcja	podstawa/sprężyna - ilość:	1 [szt.]
	siedzisko - ilość:	1 [szt.]
	uchwyt na dwie ręce - ilość:	1 [szt.]
	podnózek - ilość*: [szt.]
materiały	sprężyna wykonana z*:
	siedzisko / korpus / elementy dekoracyjne wykonane z*:
	uchwyty na ręce/ podnóżki wykonane z*:	stal nierdzewna
kolorystyka urządzenia*:	
cena jednostkowa brutto zł*:	 [zł]

* wypełnia Wykonawca

Oświadczam, że przedstawione w tabeli dane są kompletne, aktualne i zgodne ze stanem faktycznym.

Część integralną do niniejszej informacji, stanowi przykładowa wizualizacja oferowanego urządzenia (bez podania parametrów).

UWAGA: Wykonawca winien wypełnić wszystkie wykropkowane rubryki. Brak jakichkolwiek danych stanowi będzie podstawę do odrzucenia oferty

Informacje Wykonawcy dot. oferowanego urządzenia zabawowego - PIASKOWNICA

nazwa urządzenia wg Zamawiającego:		PIASKOWNICA
nazwa urządzenia wg Wykonawcy*:	
nr katalogowy/identyfikacyjny urządzenia*:	
nr aktualnego certyfikatu potwierdzającego zgodność urządzenia z normą PN-EN 1176*:	
wymiar strefy bezpieczeństwa*:	[m] x [m]
wymiary urządzenia	długość boków piaskownicy*: [m]
	wysokość ścianek bocznych piaskownicy*: [cm]
konstrukcja	ilość ścianek bocznych piaskownicy:	4 [szt.]
	Ilość siedzisk*: [szt.]
	słupki łączące ścianki boczne - ilość*: [szt.]
	słupki łączące ścianki boczne o przekroju*:
	słupki łączące ścianki boczne o wymiarze*: [cm]
materiały	ścianki boczne piaskownicy wykonane z*:
	siedziska wykonane z*:
	słupki łączące ścianki boczne wykonane z*:
kolorystyka urządzenia*:	
cena jednostkowa brutto zł*:	 [zł]

* wypełnia Wykonawca

Oświadczam, że przedstawione w tabeli dane są kompletne, aktualne i zgodne ze stanem faktycznym.

Część integralną do niniejszej informacji, stanowi wizualizacja oferowanego urządzenia Część integralną do niniejszej informacji, stanowi przykładowa wizualizacja oferowanego urządzenia (bez podania parametrów).

UWAGA: Wykonawca winien wypełnić wszystkie wykropkowane rubryki. Brak jakichkolwiek danych stanowić będzie podstawę do odrzucenia oferty

Informacje Wykonawcy dot. oferowanego urządzenia zabawowego - KARUZELA TARCZOWA

nazwa urządzenia wg Zamawiającego:		KARUZELA TARCZOWA
nazwa urządzenia wg Wykonawcy*:	
nr katalogowy/identyfikacyjny urządzenia*:	
nr aktualnego certyfikatu potwierdzającego zgodność urządzenia z normą PN-EN 1176*:	
wymiary urządzenia	średnica platformy*: [m]
	wysokość całkowita urządzenia*: [m]
wymiar strefy bezpieczeństwa	średnica*: [m]
konstrukcja	platforma/podłoga stanowiąca podstawę urządzenia:	okrągła z fakturą antypoślizgową i obręczą
	poręcze/uchwyty*: [szt.]
materiały	platforma/podłoga stanowiąca podstawę urządzenia wykonana z*:
	obręcz platformy/podłogi wykonana z:	stal nierdzewna
	poręcze/uchwyty wykonane z:	stal nierdzewna
	poręcze/uchwyty z rur o średnicy*: [mm] x [mm]
kolorystyka urządzenia*:	
cena jednostkowa brutto zł*:	 [zł]

* wypełnia Wykonawca

Oświadczam, że przedstawione w tabeli dane są kompletne, aktualne i zgodne ze stanem faktycznym.

Część integralną do niniejszej informacji, stanowi przykładowa wizualizacja oferowanego urządzenia (bez podania parametrów).

UWAGA: Wykonawca winien wypełnić wszystkie wykropkowane rubryki. Brak jakichkolwiek danych stanowić będzie podstawę do odrzucenia oferty

Informacje Wykonawcy dot. oferowanego urządzenia zabawowego - HUŚTAWKA WAGOWA

nazwa urządzenia wg Zamawiającego:		HUŚTAWKA WAGOWA
nazwa urządzenia wg Wykonawcy*:	
nr katalogowy/identyfikacyjny urządzenia*:	
nr aktualnego certyfikatu potwierdzającego zgodność urządzenia z normą PN-EN 1176*:	
wymiar strefy bezpieczeństwa*:	 [m]x [m]
konstrukcja	część ruchoma - rura główna o średnicy*: [mm] x [mm]
	część nieruchoma - stojak wykonany z rur o średnicy/z profili o wymiarze*: [mm] x [mm] x [mm]
	uchwyty z rur o średnicy: [mm] x [mm]
	siedziska:	2 szt.
	uchwyty:	2 szt.
	odbojniki:	2 szt.
materiały	rura główna, stojak, uchwyty wykonane z*:	stal nierdzewna
	siedziska wykonane z*:
	odbojnik wykonane z:	guma EPDM
kolorystyka urządzenia:	siedziska*:
	odbojniki*:
cena jednostkowa brutto zł*:	 [zł]

* wypełnia Wykonawca

Oświadczam, że przedstawione w tabeli dane są kompletne, aktualne i zgodne ze stanem faktycznym.

Część integralną do niniejszej informacji, stanowi przykładowa wizualizacja oferowanego urządzenia (bez podania parametrów).

UWAGA: Wykonawca winien wypełnić wszystkie wykropkowane rubryki. Brak jakichkolwiek danych stanowi będzie podstawę do odrzucenia oferty

**Informacje Wykonawcy dot. oferowanego urządzenia zabawowego
- HUŚTAWKA WAHADŁOWA POTRÓJNA**

nazwa urządzenia wg Zamawiającego:		HUŚTAWKA WAHADŁOWA POTRÓJNA
nazwa urządzenia wg Wykonawcy*:	
nr katalogowy/identyfikacyjny urządzenia*:	
nr aktualnego certyfikatu potwierdzającego zgodność urządzenia z normą PN-EN 1176*:	
wymiar strefy bezpieczeństwa	 [m]x [m]
konstrukcja	słupy nośne/nogi - rury o średnicy*: [mm] x [mm]
	belka/rura pozioma o średnicy/profil o wymiarach*: [mm] x [mm] x [mm]
	siedzisko płaskie/typ deska z kompletem łańcuchów:	1 [szt.]
	siedzisko typ kubetek zamknięty z kompletem łańcuchów:	1 [szt.]
	siedzisko typ bocianie gniazdo z kompletem łańcuchów:	1 [szt.]
materiały	słupy nośne/nogi oraz belka/rura pozioma wykonane z*:	stal nierdzewna
	siedzisko płaskie/typ deska wykonane z*:	wkład aluminiowy pokryty gumą EPDM
	siedzisko typ kubetek zamknięty wykonane z*:	wkład aluminiowy pokryty gumą EPDM
	siedziska typ bocianie gniazdo wykonane z:	stalowa rama/pierścień opleciony liną polipropylenową wypełniony siatką tworzącą siedzisko
	siedzisko typ bocianie gniazdo - średnica*: [cm]
	łańcuchy wykonane z:	stal nierdzewna
kolorystyka urządzenia*:	
cena jednostkowa brutto zł*:	 [zł]

* wypełnia Wykonawca

Oświadczam, że przedstawione w tabeli dane są kompletne, aktualne i zgodne ze stanem faktycznym.

Część integralną do niniejszej informacji, stanowi przykładowa wizualizacja oferowanego urządzenia (bez podania parametrów).

UWAGA: Wykonawca winien wypełnić wszystkie wykropkowane rubryki. Brak jakichkolwiek danych stanowić będzie podstawę do odrzucenia oferty

Informacje Wykonawcy dot. oferowanego urządzenia zabawowego - ZESTAW ZABAWOWY

nazwa urządzenia wg Zamawiającego:		ZESTAW ZABAWOWY		
nazwa urządzenia wg Wykonawcy*:			
nr katalogowy/identyfikacyjny urządzenia*:			
nr aktualnego certyfikatu potwierdzającego zgodność urządzenia z normą PN-EN 1176*:			
wymiar strefy bezpieczeństwa	 [m] x [m]		
wymiary urządzenia	długość*: [m]		
	szerokość*: [m]		
	wysokość całkowita urządzenia*: [m]		
	wysokość minimalna podestu*: [m]		
	wysokość maksymalna podestu*: [m]		
konstrukcja	wieża*: [szt.]		
	zjeżdżalnia*: [szt.]		
	ilość wejść na zestaw*: [szt.]		
	rodzaj wejść na zestaw*:		
	rodzaj łączników między wieżami*:		
	słupy nośne z rur o średnicy*: [mm] x [mm]		
	poręcze przy zjeżdżalni z rur o średnicy*: [mm] x [mm]		
	uchwyty z rur o średnicy*: [mm] x [mm]		
materiały	słupy nośne	wykonane z*:	stal nierdzewna	
		liny	wykonane z*:
			średnica lin*: [cm]
		ślizg zjeżdżalni wykonany z:	stal nierdzewna, kwasoodporna	
		poręcze przy zjeżdżalni:	stal nierdzewna	
		boki zjeżdżalni wykonane z*:	
		osłony boczne wykonane z*:	
		daszki wykonane z*:	
	trap/tunel wykonany z*:		
kolorystyka urządzenia*:			
cena jednostkowa brutto zł*	 [zł]		

* wypełnia Wykonawca

Oświadczam, że przedstawione w tabeli dane są kompletne, aktualne i zgodne ze stanem faktycznym.

Część integralną do niniejszej informacji, stanowi przykładowa wizualizacja oferowanego urządzenia (bez podania parametrów).

UWAGA: Wykonawca winien wypełnić wszystkie wykropkowane rubryki. Brak jakichkolwiek danych stanowić będzie podstawę do odrzucenia oferty

Załącznik nr 1b do SWZ / Załącznik nr 2 do umowy

TABELA CEN JEDNOSTKOWYCH BRUTTO OFEROWANYCH URZĄDZEŃ ZABAWOWYCH, NAWIERZCHNI AMORTYZUJĄCEJ I NAWIERZCHNI Z BETONOWEJ KOSTKI BRUKOWEJ						
lp.	nazwa urządzenia	nr katalogowy/ identyfikacyjny urządzenia	nazwa producenta	ilość [szt.] / [m ²]	cena jednostkowa brutto urządzenia [zł] / cena jednostkowa brutto 1 m ² nawierzchni [zł]	wartość pozycji brutto [zł]
				A	B	C=A x B
1	BUJAK	1	Cyfrowozł Słownie.....	Cyfrowozł. Słownie.....
2	PIASKOWNICA	1	Cyfrowozł Słownie.....	Cyfrowozł. Słownie.....
3	KARUZELA TARCZOWA	1	Cyfrowozł Słownie.....	Cyfrowozł. Słownie.....
4	HUŚTAWKA WAGOWA DWUOSOBOWA	1	Cyfrowozł Słownie.....	Cyfrowozł. Słownie.....
5	HUŚTAWKA WAHADŁOWA POTRÓJNA	1	Cyfrowozł Słownie.....	Cyfrowozł. Słownie.....
6	ZESTAW ZABAWOWY	1	Cyfrowozł Słownie.....	Cyfrowozł. Słownie.....
7	WYKONANIE NAWIERZCHNI Z PŁYT EPDM zgodnie z pkt. 1.3.7. OPZ stanowiącego załącznik nr 1 do umowy	270	Cyfrowozł Słownie.....	Cyfrowozł. Słownie.....
8	WYKONANIE NAWIERZCHNI Z BETONOWEJ KOSTKI BRUKOWEJ zgodnie z pkt. 1.3.8. OPZ stanowiącego załącznik nr 1 do umowy	75	Cyfrowozł Słownie.....	Cyfrowozł. Słownie.....
RAZEM WARTOŚĆ ZADANIA BRUTTO [zł]:				Cyfrowo zł Słownie		

.....
.....
(pełna nazwa/firma, adres)

Oświadczenie Wykonawcy
dotyczące
PRZESŁANEK WYKLUCZENIA Z POSTĘPOWANIA

składane na potrzeby postępowania o udzielenie zamówienia publicznego pn.:
Dostawa urządzeń zabawowych

prowadzonego przez Miasto Jastrzębie-Zdrój oświadczam, co następuje:

OŚWIADCZENIE DOTYCZĄCE PODANYCH INFORMACJI:

Oświadczam, że wszystkie informacje podane w poniższych oświadczeniach są aktualne na dzień składania ofert i zgodne z prawdą oraz zostały przedstawione z pełną świadomością konsekwencji wprowadzenia Zamawiającego w błąd przy przedstawianiu informacji.

OŚWIADCZENIA DOTYCZĄCE WYKONAWCY:

- a) Oświadczam, że **nie podlegam wykluczeniu z postępowania na podstawie art. 108 ust. 1 ustawy PZP.***
- b) Oświadczam, że **zachodzą w stosunku do mnie podstawy wykluczenia z postępowania na podstawie art. ustawy Pzp (podać mającą zastosowanie podstawę wykluczenia spośród wymienionych w art. 108 ust. 1 pkt. 1,2 i 5)**. Jednocześnie oświadczam, że w związku z ww. okolicznością, na podstawie art. 110 ust. 2 ustawy PZP podjąłem następujące środki naprawcze: *

.....
.....
(należy szczegółowo opisać przesłanki, o których mowa w art. 110 ust. 2 ustawy PZP)

- c) Oświadczam, że **nie podlegam wykluczeniu na podstawie art. 7 ust. 1 ustawy z dnia 13 kwietnia 2022 r. o szczególnych rozwiązaniach w zakresie przeciwdziałania wspieraniu agresji na Ukrainę oraz służących ochronie bezpieczeństwa narodowego (Dz.U. z 2022 poz. 835)**

***niepotrzebne skreślić**

Uwaga:

- w przypadku wspólnego ubiegania się o zamówienie - zgodnie z dyspozycją art. 125 ust. 4 ustawy PZP oświadczenie składa każdy z Wykonawców

.....
.....
(pełna nazwa/firma, adres)

Oświadczenie Podmiotu,
na zasoby którego powołuje się Wykonawca
dotyczące
PRZESŁANEK WYKLUCZENIA Z POSTĘPOWANIA

składane na potrzeby postępowania o udzielenie zamówienia publicznego pn.:

Dostawa urządzeń zabawowych

prowadzonego przez Miasto Jastrzębie-Zdrój oświadczam, co następuje:

OŚWIADCZENIE DOTYCZĄCE PODANYCH INFORMACJI:

Oświadczam, że wszystkie informacje podane w poniższych oświadczeniach są aktualne na dzień składania ofert i zgodne z prawdą oraz zostały przedstawione z pełną świadomością konsekwencji wprowadzenia Zamawiającego w błąd przy przedstawianiu informacji.

OŚWIADCZENIA DOTYCZĄCE WYKONAWCY:

- a) Oświadczam, że **nie** podlegam wykluczeniu z postępowania na podstawie art. 108 ust. 1 ustawy PZP.*
- b) Oświadczam, że **zachodzą w stosunku do mnie podstawy wykluczenia z postępowania na podstawie art. ustawy Pzp (podać mającą zastosowanie podstawę wykluczenia spośród wymienionych w art. 108 ust. 1 pkt. 1,2 i 5)**. Jednocześnie oświadczam, że w związku z ww. okolicznością, na podstawie art. 110 ust. 2 ustawy PZP podjąłem następujące środki naprawcze: *

.....
.....
(należy szczegółowo opisać przesłanki, o których mowa w art. 110 ust. 2 ustawy PZP)

- c) Oświadczam, że **nie** podlegam wykluczeniu na podstawie art. 7 ust. 1 ustawy z dnia 13 kwietnia 2022 r. o szczególnych rozwiązaniach w zakresie przeciwdziałania wspieraniu agresji na Ukrainę oraz służących ochronie bezpieczeństwa narodowego (Dz.U. z 2022 poz. 835)

*niepotrzebne skreślić

.....
.....
(pełna nazwa/firma, adres)

Oświadczenie Wykonawcy
dotyczące
SPEŁNIANIA WARUNKÓW UDZIAŁU W POSTĘPOWANIU

Składane na potrzeby postępowania o udzielenie zamówienia publicznego pn.:
Dostawa urządzeń zabawowych

prowadzonego przez Miasto Jastrzębie-Zdrój oświadczam, co następuje:

OŚWIADCZENIE DOTYCZĄCE PODANYCH INFORMACJI:

Oświadczam, że wszystkie informacje podane w poniższych oświadczeniach są aktualne na dzień składania ofert i zgodne z prawdą oraz zostały przedstawione z pełną świadomością konsekwencji wprowadzenia Zamawiającego w błąd przy przedstawianiu informacji.

INFORMACJA DOTYCZĄCA WYKONAWCY:

Oświadczam, że spełniam warunki udziału w postępowaniu określone przez Zamawiającego w SWZ.

Uwaga:

- w przypadku wspólnego ubiegania się o zamówienie - zgodnie z dyspozycją art. 125 ust. 4 ustawy PZP oświadczenie składa każdy z Wykonawców

.....
.....
(pełna nazwa/firma, adres)

Oświadczenie Podmiotu,
na zasoby którego powołuje się Wykonawca
dotyczące
SPEŁNIANIA WARUNKÓW UDZIAŁU W POSTĘPOWANIU

Składane na potrzeby postępowania o udzielenie zamówienia publicznego pn.:
Dostawa urządzeń zabawowych

prowadzonego przez Miasto Jastrzębie-Zdrój oświadczam, co następuje:

OŚWIADCZENIE DOTYCZĄCE PODANYCH INFORMACJI:

Oświadczam, że wszystkie informacje podane w poniższych oświadczeniach są aktualne na dzień składania ofert i zgodne z prawdą oraz zostały przedstawione z pełną świadomością konsekwencji wprowadzenia Zamawiającego w błąd przy przedstawianiu informacji.

INFORMACJA DOTYCZĄCA WYKONAWCY:

Oświadczam, że spełniam warunki udziału w postępowaniu określone przez Zamawiającego w SWZ w zakresie, w jakim Wykonawca powołuje się na moje zasoby. Przedmiotowy zakres został szczegółowo określony w „Zobowiązaniu podmiotu udostępniającego zasoby”, który stanowi załącznik do niniejszego oświadczenia.

Załącznik nr 4 do SWZ
- przykładowy wzór pełnomocnictwa -

....., dn.
miejsowość data

Pełnomocnictwo

1. z siedzibą w, przy ul.
/wpisać nazwę/

reprezentowana przez osoby uprawnione do zaciągania zobowiązań:

1.
2.

2. z siedzibą w, przy ul.
/wpisać nazwę/

reprezentowana przez osoby uprawnione do zaciągania zobowiązań:

1.
2.

3*. z siedzibą w, przy ul.
/wpisać nazwę/

reprezentowana przez osoby uprawnione do zaciągania zobowiązań:

1.
2.

zwani łącznie Wykonawcą, ubiegający się wspólnie o udzielenie wskazanego niżej zamówienia publicznego i wyrażający niniejszym zgodę na wspólne poniesienie związanej z tym solidarnej odpowiedzialności na podstawie art. 445 ustawy z dnia 11 września 2019 r. ustanawiamy

/wpisać nazwę firmy lub imię i nazwisko osoby, którą ustanawia się pełnomocnikiem/

Pełnomocnikiem w rozumieniu art. 58 ust 2 ustawy Prawo zamówień publicznych i udzielamy pełnomocnictwa do:

** reprezentowania wykonawcy, jak również każdej z ww. firmy z osobna, w postępowaniu o udzielenie zamówienia publicznego pn. „Dostawa urządzeń zabawowych” prowadzonym przez Miasto Jastrzębie-Zdrój, a także do zawarcia umowy w sprawie zamówienia publicznego;

** reprezentowania wykonawcy, jak również każdej z ww. firmy z osobna, w postępowaniu o udzielenie zamówienia publicznego pn. „Dostawa urządzeń zabawowych” prowadzonym przez Miasto Jastrzębie-Zdrój.

* w przypadku gdy ofertę składa Konsorcjum złożone z 3 firm. Gdy ofertę składa Konsorcjum więcej niż 3 firm, należy dopisać pozostałe firmy

** należy wybrać właściwą opcję

Załącznik nr 5 do SWZ
-przykładowy wzór zobowiązania-

.....
.....
(pełna nazwa, adres podmiotu składającego zobowiązanie)

**Zobowiązanie podmiotu udostępniającego zasoby
do oddania do dyspozycji Wykonawcy niezbędnych zasobów
na potrzeby realizacji zamówienia pn.
„Dostawa urządzeń zabawowych”**

1. Będąc należycie upoważnionym do reprezentowania podmiotu składającego zobowiązanie, który reprezentuję, tj. oświadczam(y), że na podstawie art. 118 ustawy Prawo zamówień publicznych (t.j. Dz. U z 2022 r. poz. 1710 z późn. zm.) zobowiązuję się do oddania do dyspozycji Wykonawcy, tj. niezbędnych zasobów:

w zakresie **zdolności technicznych lub zawodowych***,

Jeśli dotyczy - należy podać szczegółowy zakres udostępnionych wykonawcy zasobów

.....
.....
.....
.....
.....

2. Poniżej należy szczegółowo opisać:

a. W jaki sposób i w jakim okresie udostępniane będą wykonawcy i wykorzystane przez niego zasoby podmiotu udostępniającego te zasoby przy wykonywaniu zamówienia

.....
.....
.....
.....

b. czy i w jakim zakresie podmiot udostępniający zasoby na zdolnościach, którego wykonawca polega w odniesieniu do warunków udziału w postępowaniu dotyczących wykształcenia, kwalifikacji zawodowych lub doświadczenia, zrealizuje usługi, których wskazane zdolności dotyczą

.....
.....
.....
.....

* zaznaczyć właściwe, jeśli dotyczą

** niepotrzebne skreślić

Załącznik nr 5a do SWZ

**Oświadczenie wykonawców wspólnie ubiegających się o udzielenie zamówienia
tj. konsorcjum / spółka cywilna**

Realizując postanowienia art. 117 ust. 4 ustawy PZP niniejszym oświadczam, iż w ramach zadania pn.
„Dostawa urządzeń zabawowych”

Zakres zadania polegający na:

.....
.....
.....
.....
.....
.....
.....

realizowany będzie przez:
(należy wskazać dane Wykonawcy)

Zakres zadania polegający na:

.....
.....
.....
.....
.....
.....
.....

realizowany będzie przez:
(należy wskazać dane Wykonawcy)

Zakres zadania polegający na:

.....
.....
.....
.....
.....
.....
.....

realizowany będzie przez:
(należy wskazać dane Wykonawcy)

Załącznik nr 6 do SWZ/ załącznik nr 1 do umowy

OPIS PRZEDMIOTU ZAMÓWIENIA

UWAGA: Zdjęcia wykorzystane w przedmiotowym załączniku mają wyłącznie charakter poglądowy.

1. OPIS PRZEDMIOTU ZAMÓWIENIA (OPZ)

1.1. Przedmiotem zamówienia jest dostawa oraz montaż fabrycznie nowych urządzeń zabawowych oraz wykonanie nawierzchni bezpiecznej z płyt EPDM i nawierzchni z betonowej kostki brukowej na gminnym placu zabaw przy ul. Jasnej w Jastrzębiu-Zdroju, w tym:

- a) bujak: 1 szt.,
- b) piaskownica: 1 szt.,
- c) karuzela tarczowa: 1 szt.,
- d) huśtawka wagowa: 1 szt.,
- e) huśtawka wahadłowa potrójna : 1 szt.,
- f) zestaw zabawowy: 1 szt.,
- g) wykonanie nawierzchni z płyt EPDM amortyzującej upadek pod urządzenia wymienione w pkt. od a) do f) – łącznie ok. 270 m², w tym: przygotowanie niecki o głębokości min. 34 cm poniżej poziomu gruntu oraz wykonanie obrzeża betonowe o wymiarach 8x30x100 [cm] na podsypce cementowo-piaskowej z wypełnieniem spoin zaprawą cementową, wyrównanie terenu, zagęszczenie oraz kolejno ułożenie warstw: 10 cm warstwy odsączającej z kruszywa naturalnego, 15 cm warstwy nośnej z kruszywa łamanego mrozoodpornego o frakcji od 0 mm do 32 mm, zagęszczanego w warstwach, 5 cm warstwy wyrównującej z kruszywa łamanego mrozoodpornego o frakcji od 0 mm do 7 mm, zagęszczonego, nawierzchnia elastyczna z płyt EPDM o grubości spełniającej wymagania HIC dostosowanej do urządzeń zabawowych wymienionych w pkt. 1.3.1 – 1.3.6,
- h) wykonanie nawierzchni z betonowej kostki brukowej ogradzającej plac zabaw – łącznie ok. 75 m², w tym: korytowanie pod nawierzchnię z kostki brukowej na głębokość 0,37 m, ułożenie obrzeży betonowych o wymiarach 8x30x100 [cm] na podsypce cementowo-piaskowej z wypełnieniem spoin zaprawą cementową, wykonanie warstwy odsączającej z kruszywa naturalnego - 0,10 m, wykonanie podbudowy z kruszyw łamanych - 0,15 m, wykonanie warstwy z podsypki cementowo-piaskowej - 0,04 m, ułożenie nawierzchni z betonowej kostki brukowej typ HOLLAND, kolor szary, o gr. 8 cm, z wypełnieniem spoin piaskiem.

1.2. Podstawowe wymagania dla przedmiotu zamówienia:

- a) Wszystkie urządzenia zabawowe, jako całość, muszą spełniać następujące warunki:
 - posiadać certyfikat zgodności z aktualnie obowiązującą normą PN-EN-1176 wydany przez jednostkę certyfikującą wyroby, akredytowaną przez Polskie Centrum Akredytacji PCA lub inną odpowiadającą mu zagraniczną jednostkę akredytującą.
- b) Nawierzchnia amortyzująca upadek (z płyt EPDM) musi spełniać następujące warunki:
 - posiadać aktualny certyfikat potwierdzający właściwości amortyzujące odpowiednie dla wysokości upadkowej HIC dla danego urządzenia oraz zgodność z aktualnie obowiązującą normą PN-EN-1177 wydany przez jednostkę certyfikującą,
 - posiadać aktualny atest PZH.
- c) Dodatkowo ww. urządzenia i nawierzchnia winny:
 - posiadać wysoką odporność na wpływ warunków atmosferycznych (słońce, deszcz itp.) oraz na uszkodzenia mechaniczne (uderzenia, obciążenia),
 - posiadać minimum 3 lata gwarancji,
 - być zgodne z opisem przedmiotu zamówienia zawartym w niniejszym załączniku.

1.3 Wykaz urządzeń i nawierzchni, wraz z opisem:

1.3.1. BUJAK - 1 szt.

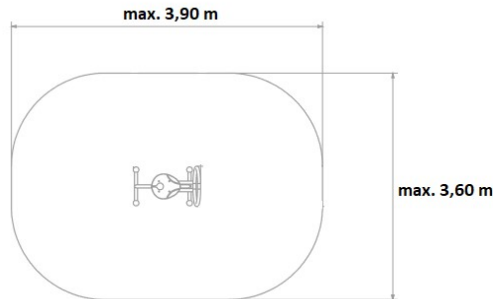
a) Charakterystyka urządzenia:

- huśtawka na sprężynie typu bujak.

b) Wymiary:

Zamawiający dysponuje maksymalną przestrzenią o wymiarze 3,90 [m] x 3,60 [m]

c) Rzut z góry przykładowego urządzenia zabawowego:



d) Konstrukcja:

- podstawa – sprężyna: 1 szt.
- siedzisko owalne: 1 szt.
- uchwyt na dwie ręce: 1 szt. (w przypadku uchwytu płaskiego lub w kształcie litery Y – uchwyt zakończony kulistymi elementami ozdobnymi ze stali nierdzewnej)
- podnóżek: min. 1 szt., zakończony kulistymi elementami ozdobnymi ze stali nierdzewnej

e) Materiały:

- sprężyna: stal ocynkowana ogniowo malowana proszkowo lub stal nierdzewna,
- siedzisko: płyta HDPE o grubości min. 15 mm lub płyta HPL o grubości min. 10 mm,
- uchwyt na dwie ręce: stal nierdzewna,
- podnóżek: stal nierdzewna,
- śruby, nakrętki, podkładki wykonane ze stali nierdzewnej, zakryte zaślepkami plastikowymi

f) Kolorystyka:

- podstawowy kolor sprężyny: szary; dopuszcza się inne kolory: żółty, zielony, niebieski
- podstawowy kolor siedziska z płyty HDPE/HPL: zielony; dopuszcza się inne kolory: żółty, niebieski

g) Montaż:

- wyrób na stałe związany z gruntem, zgodnie z dokumentacją urządzenia.

h) Informacje dodatkowe:

- konstrukcja bujaka ze stali nierdzewnej z rur o średnicy min. 60 mm x 3,5 mm oraz – jeśli dotyczy – profili o wymiarach min. 40 mm x 20 mm x 2 mm

i) Zdjęcia przykładowego urządzenia zabawowego:



1.3.2. PIASKOWNICA – 1 szt.

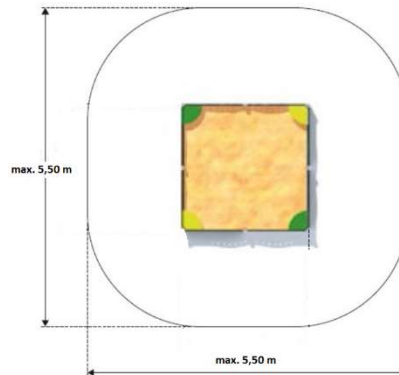
a) Charakterystyka urządzenia:

- wolnostojąca piaskownica, w kształcie wielokąta z siedziskami w narożnikach, wypełniona piaskiem

b) Wymiary urządzenia:

- wymiary boków piaskownicy: min. 1,80 m, max 2,20 m,
- wysokość ścianek bocznych piaskownicy: min. 30,00 cm, max. 36,00 cm,
Zamawiający dysponuje maksymalną przestrzenią o wymiarach 5,50 [m] x 5,50 [m]

c) Rzut z góry przykładowego urządzenia zabawowego:



d) Konstrukcja:

- ścianki boczne piaskownicy: 4 szt.
- siedziska: min. 3 szt.
- słupki łączące ścianki boczne piaskownicy: min. 4 szt. max. 8 szt.

e) Materiały:

- ścianki boczne i siedziska: płyta HDPE o grubości min. 15 mm lub HPL o grubości min. 10 mm,
- słupki łączące ścianki boczne piaskownicy: profile o przekroju kwadratowym o wymiarze min. 6,00 cm x 6,00 cm lub okrągłym o \varnothing min. 5,00 cm, wykonane ze stali nierdzewnej, przy czym dopuszcza się stal ocynkowaną ogniowo, malowaną proszkowo,
- śruby, nakrętki, podkładki wykonane ze stali nierdzewnej, zakryte zaślepkami plastikowymi

f) Kolorystyka:

- podstawowy kolor ścianek bocznych oraz siedzisk: zielony, dopuszcza się dodatkowe kolory: żółty niebieski.

g) Montaż:

- wyrób na stałe związany z gruntem, zgodnie z dokumentacją urządzenia.

h) Informacje dodatkowe:

- przed montażem piaskownicy należy wykonać nieckę gromadzącą piasek o głębokości min. 20 cm poniżej poziomu gruntu,
- wysokość niecki oraz ścianek piaskownicy nie może przekraczać 56 cm,
- nieckę należy zabezpieczyć geowłókniną i wypełnić piaskiem płukanym, drobnym o frakcji mieszczącej się w przedziale 0-1 mm.,
- piasek musi posiadać atest higieniczny PZH.

i) Zdjęcia przykładowego urządzenia zabawowego:



1.3.3 KARUZELA TARCZOWA – 1 szt.

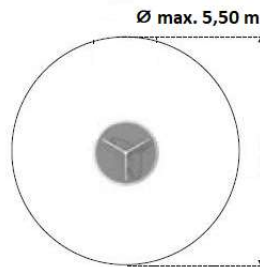
a) Charakterystyka urządzenia

- karuzela tarczowa trójramienna lub czteroramienna.

b) Wymiary urządzenia:

- średnica platformy: min. 1,20 m, max. 1,60 m,
 - wysokość całkowita urządzenia: min. 70 cm, max. 82 cm,
 - max wysokość upadku: do 1,00 m,
- Zamawiający dysponuje maksymalną przestrzenią o wymiarach - Ø 5,50 [m].

c) Rzut z góry przykładowego urządzenia zabawowego:



d) Konstrukcja:

- platforma/podłoga stanowiąca podstawę urządzenia: okrągła z fakturą antypoślizgową i obręczą
- poręcze/uchwyty: min. 3 szt. max. 4 szt. połączone z centralnym słupkiem, dopuszcza się łączenie poręczy/uchwyty z sobą nad środkiem karuzeli bez słupka

e) Materiały:

- platforma/podłoga stanowiąca podstawę urządzenia: ryflowana blacha aluminiowa, dopuszcza się płytę HPL o grubości min. 10 mm z fakturą antypoślizgową
- obręcz platformy/podłogi: stal nierdzewna
- poręcze/uchwyty: stal nierdzewna
- śruby, nakrętki, podkładki wykonane ze stali nierdzewnej, zakryte zaślepkami plastikowymi

f) Kolorystyka:

- konstrukcja – stalowa,
- płyta HPL – jeśli dotyczy – w zbliżonej kolorystyce do stali nierdzewnej, dopuszcza się inny kolor: zielony,

g) Montaż:

- wyrób na stałe związany z gruntem, zgodnie z dokumentacją urządzenia.

h) Informacje dodatkowe:

- obręcz platformy/podłogi i poręcze/uchwyty wykonane ze stali nierdzewnej z rur o średnicy min. 42,00 mm x 2,00 mm oraz – jeśli dotyczy – profili o wymiarach min. 40 mm x 20 mm x 2 mm
- centralny słupek – jeśli dotyczy – wykonany ze stali nierdzewnej z rur o średnicy min. 139,00 mm x 3,20 mm
- łożyska zamknięte, niewymagające konserwacji, zabezpieczone przed możliwością dostania się zanieczyszczeń.

i) Zdjęcia przykładowego urządzenia zabawowego:



1.3.4. HUŚTAWKA WAGOWA – 1 szt.

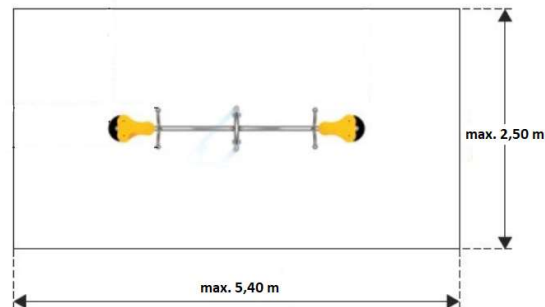
a) **Charakterystyka urządzenia:**

- huśtawka wagowa dwuosobowa

b) **Wymiary urządzenia:**

Zamawiający dysponuje maksymalną przestrzenią o wymiarach 2,50 [m] x 5,40 [m].

c) **Rzut z góry przykładowego urządzenia zabawowego:**



d) **Konstrukcja:**

- część ruchoma: rura główna 1 szt.,
- część nieruchoma: stojak 1 szt.
- siedziska: 2 szt.
- uchwyty na dwie ręce: 2 szt. (w przypadku uchwytu płaskiego lub w kształcie litery Y – uchwyty zakończone kulistymi elementami ozdobnymi ze stali nierdzewnej)
- odbojniki: 2 szt.

e) **Materiały:**

- konstrukcja (w tym rura główna, stojak, uchwyty na ręce): stal nierdzewna,
- siedziska: płyta HDPE o grubości min. 15 mm lub HPL o grubości min. 10 mm
- odbojniki: guma EPDM
- śruby, nakrętki, podkładki wykonane ze stali nierdzewnej, zakryte zaślepkami plastikowymi

f) **Kolorystyka:**

- podstawowy kolor siedzisk: zielony, dopuszcza się inne kolory: żółty lub niebieski
- podstawowy kolor odbojników: czarny, dopuszcza się inne kolory: zielony, żółty, niebieski

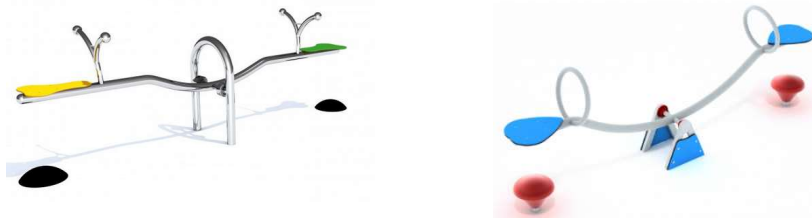
g) **Montaż:**

- wyrób na stałe związany z gruntem, zgodnie z dokumentacją urządzenia.

h) **Informacje dodatkowe:**

- konstrukcja huśtawki wykonana ze stali nierdzewnej, w tym rura główna i stojak wykonany z rur o średnicy min. 60,00 mm x 3,60 mm, uchwyty wykonane z rur o średnicy min. 33,00 mm x 2,00 mm oraz – jeśli dotyczy – profili o wymiarach min. 40 mm x 20 mm x 2 mm

i) **Zdjęcia przykładowego urządzenia zabawowego:**



1.3.5. HUŚTAWKA WAHADŁOWA POTRÓJNA – 1 szt.

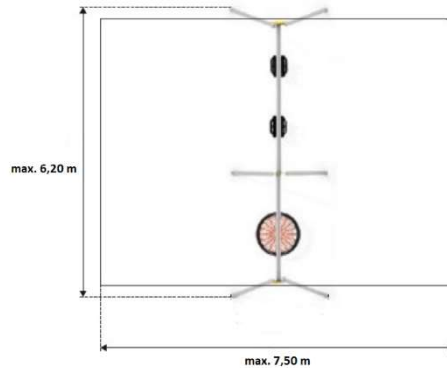
a) Charakterystyka urządzenia:

- huśtawka wahadłowa z dwoma siedziskami typu deska i jednym siedziskiem typu bocianie gniazdo

b) Wymiary urządzenia:

Zamawiający dysponuje maksymalną przestrzenią o wymiarach 6,20 [m] x 7,50 [m].

c) Rzut z góry przykładowego urządzenia zabawowego:



d) Konstrukcja:

- rury konstrukcyjne zakończone kulistymi ozdobami ze stali nierdzewnej
- słupy nośne/nogi: 6 szt.
- belka/rura pozioma: 1 szt.
- siedziska wraz z kompletem łańcuchów: płaskie/typ deska - 1 szt., typ kubetek zamknięty - 1 szt., typ bocianie gniazdo - 1 szt.
- elementy ozdobne na łączeniu słupków nośnych/nóg z belką/rurą poziomą: min. 2 szt.

e) Materiały:

- konstrukcja (w tym słupy nośne/nogi, belka/rura pozioma): stal nierdzewna,
- siedzisko płaskie/typ deska oraz siedzisko typ kubetek zamknięty: wkład aluminiowy pokryty gumą EPDM
- siedzisko bocianie gniazdo: stalowa rama/pierścień opleciony liną polipropylenową wypełniony siatką tworzącą siedzisko
- łańcuchy: stal nierdzewna
- elementy ozdobne: płyta HDPE lub HPL
- śruby, nakrętki, podkładki wykonane ze stali nierdzewnej, zakryte zaślepkami plastikowymi

f) Kolorystyka:

- podstawowy kolor elementów ozdobnych: zielony, dopuszcza się inne kolory: żółty lub niebieski.

g) Montaż:

- wyrób na stałe związany z gruntem, zgodnie z dokumentacją urządzenia.

h) Informacje dodatkowe:

- konstrukcja huśtawki wykonana ze stali nierdzewnej z rur o średnicy min. 60,00 mm x 3,60 mm, oraz – jeśli dotyczy – profili o wymiarach min. 40 mm x 20 mm x 2 mm
- średnica siedziska bocianie gniazdo min. 100 cm, max. 120 cm

i) Zdjęcia przykładowego urządzenia zabawowego:



1.3.6 ZESTAW ZABAWOWY - 1 szt.

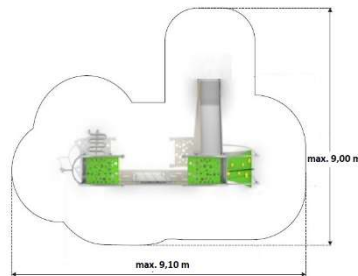
a) Charakterystyka urządzenia:

- zestaw zabawowy dla dzieci młodszych i starszych

b) Wymiary urządzenia:

- długość: min. 6,00 m,
 - szerokość: min. 3,00 m,
 - wysokość całkowita urządzenia: max. 4,00 m,
- Zamawiający dysponuje maksymalną przestrzenią o wymiarach: 9,00 [m] x 9,10 [m].

c) Rzut z góry przykładowego urządzenia zabawowego:



d) Konstrukcja:

- rury konstrukcyjne zakończone kulistymi elementami ozdobnymi ze stali nierdzewnej polerowanej
- wieże z daszkiem: min. 2 szt., o wysokości podestu min. 1,00 m, max. 2,00 m,
- zjeżdżalnia: min. 1 szt. o długości min. 2,00 m,
- wejścia na zestaw: min. 2 szt. - w tym jedno po drabince stalowej, pozostałe, np.: ścianka wspinaczkowa z kamieniami wspinaczkowymi, trap linowy, drabinka itp.,
- łączniki między wieżami, np.: ścianka wspinaczkowa z otworami w płycie HDPL/HPL i siatką pośrodku, trap sztywny z płyty HDPL/HPL, tunel linowy, tunel rura itp.

e) Materiały:

- konstrukcja, słupy nośne: stal nierdzewna z rur o średnicy min. 75 mm x 2,00 mm oraz – jeśli dotyczy – profile o wymiarach min. 40,00 mm x 40,00 mm x 2,00 mm
- ślizg zjeżdżalni – stal nierdzewna kwasoodporna
- poręcz przy zjeżdżalni: stal nierdzewna z rur o średnicy min. 40,00 mm x 3,60 mm
- boki zjeżdżalni, osłony boczne, daszki: płyta HDPE o grubości min. 15 mm lub płyta HPL o grubości min. 10 mm
- uchwyty: stal nierdzewna z rur o średnicy min. 30,00 mm x 2,00 mm
- liny o średnicy min. 1,60 cm, rdzenie stalowe w oplocie z włókien syntetycznych, np. polipropylen/poliamid, połączone łącznikami ze stali nierdzewnej lub aluminium
- śruby, nakrętki, podkładki wykonane ze stali nierdzewnej, zakryte zaślepkami plastikowymi

f) Kolorystyka:

- podstawowy kolor urządzenia: zielony, dopuszcza się dodatkowe kolory: żółty, niebieski

g) Montaż:

- wyrób na stałe związany z gruntem, zgodnie z dokumentacją urządzenia.

h) Zdjęcia przykładowego urządzenia zabawowego:



1.3.7 NAWIERZCHNIA AMORTYZUJĄCA UPADEK Z PŁYT EPDM**a) Wymiary nawierzchni:**

- łączna powierzchnia ok. 270 m² (wymiary mogą odbiegać od rzeczywistych o +/- 5%), przy czym grubość nawierzchni z płyt EPDM powinna być dostosowana zarówno do strefy bezpieczeństwa urządzenia, jak i do wysokości upadkowej HIC dla danego urządzenia zabawowego wymienionego w pkt. 1.3.1-1.3.6 niniejszego OPZ.

b) Nawierzchnia powinna się charakteryzować:

- wysoką elastycznością i związanym z tym wysokim bezpieczeństwem i komfortem użytkowania,
- wysokim poziomem absorpcji uderzeń, ochroną przed ewentualnymi urazami, powstałymi podczas upadku,
- odpornością na zmienne warunki atmosferyczne i na promienie UV,
- odpornością na wilgoć, odkształcenia,
- wysoką przepuszczalnością wody, szybkim odprowadzeniem wód deszczowych,
- wysoką trwałością i odpornością na ścieranie,
- wysoką antypoślizgowością,
- estetycznym wyglądem.

c) Materiały:

- rdzeń wykonany z granulatu SBR a warstwa wierzchnia wykonana z wysokoelastycznego, barwionego w masie, syntetycznego kauczuku EPDM;
- płyty EPDM o rozmiarze 500 mm x 500 mm, o grubościach spełniających wymagania krytycznej wysokości upadku HIC dostosowanych do urządzeń zabawowych wymienionych w pkt. 1.3.1.-1.3.6 niniejszego OPZ.
- płyty EPDM powinny być ze sobą połączone przy pomocy plastikowych karbowanych kołków w ilości min. 8 szt.
- płyty EPDM muszą posiadać certyfikat bezpiecznego upadku HIC, Atest PZH oraz spełniać normę unijną PN-EN 1177.

d) Kolorystyka:

- podstawowy kolor płyt EPDM: zielony RAL 6011, dopuszcza się inny kolor: czerwony RAL 3016

e) Montaż:

- przed montażem płyt EPDM należy przygotować nieckę o głębokości min. 34 cm poniżej poziomu gruntu oraz wykonać obrzeża betonowe o wymiarach 8x30x100 [cm] na podsypce cementowo-piaskowej z wypełnieniem spoin zaprawą cementową,
- teren należy wyrównać, zagęścić oraz kolejno ułożyć warstwy:
 - 10 cm warstwy odsączającej z kruszywa naturalnego,
 - 15 cm warstwy nośnej z kruszywa łamanego mrozoodpornego o frakcji od 0 mm do 32 mm, zagęszczanego w warstwach,
 - 5 cm warstwy wyrównującej z kruszywa łamanego mrozoodpornego o frakcji od 0 mm do 7 mm, zagęszczonego,
 - nawierzchnia elastyczna z płyt EPDM o grubości spełniającej wymagania HIC dostosowanej do urządzeń zabawowych wymienionych w pkt. 1.3.1 – 1.3.6
- dopuszcza się wykonanie podbudowy betonowej z wywierconymi otworami umożliwiającymi odpływ wody do głębszej warstwy gruntu lub z innym systemem odprowadzania wód.
- płyty EPDM należy układać w rzędach naprzemiennie i przy temperaturze od 10 °C do 25 °C.



1.3.8. NAWIERZCHNIA Z BETONOWEJ KOSTKI BRUKOWEJ WOKÓŁ OGRODZENIA PLACU ZABAW

a) Wymiary nawierzchni:

- łączna powierzchnia ok. 75 m² (wymiary mogą odbiegać od rzeczywistych o +- 5%),
- betonowa kostka brukowa powinna być ułożona w pasie szerokości 1,00 m przyległym do ogrodzenia wewnątrz placu zabaw, wokół nawierzchni z płyt EPDM



b) Materiały:

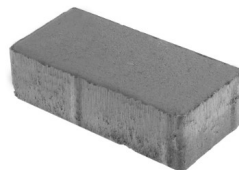
- betonowa kostka brukowa typ HOLLAND z fazą, grubości 8 mm, o wymiarach 10 cm x 20 cm

c) Kolorystyka:

- Podstawowy kolor betonowej kostki brukowej: szary, dopuszcza się grafit

d) Montaż:

- przed montażem betonowej kostki brukowej należy przygotować nieckę o głębokości min. 37 cm poniżej poziomu gruntu oraz ułożyć obrzeża betonowe o wymiarach 8x30x100 [cm] na podsypce cementowo-piaskowej z wypełnieniem spoin zaprawą cementową,
- teren należy wyrównać, zagęścić oraz kolejno ułożyć warstwy:
 - 10 cm warstwy odsączającej z kruszywa naturalnego,
 - 15 cm podbudowy z kruszyw łamanych mrozoodpornych o frakcji od 0 mm do 32 mm, zagęszczanego w warstwach,
 - 3-5 cm warstwy wyrównującej z podsypki piaskowo-cementowej o frakcji od 0 mm do 7 mm, wstępnie zagęszczonego,
 - nawierzchnia z betonowej kostki brukowej typu HOLLAND o grubości 8 mm, zagęszczona z wypełnieniem spoin piaskiem płukanym o frakcji 0-3 mm
- betonową kostkę brukową należy układać w rzędach naprzemiennie  lub w tzw. jodełkę  i przy temperaturze powyżej 0°C.



1.4. Lokalizacja montażu urządzeń:

Urządzenia zabawowe wraz z nawierzchnią z płyt EPDM i z betonowej kostki brukowej montowane będą na terenie gminnego placu zabaw przy ulicy Jasnej 60 w Jastrzębiu-Zdroju. Łączna powierzchnia placu zabaw wynosi ok. 345 m² (wymiary mogą odbiegać od rzeczywistych o +/- 5%). Teren placu zabaw jest ogrodzony, posiada furtkę i bramę wjazdową od południowo-zachodniej strony. Zgodnie z poniższą mapą przez ww. teren przebiega sieć: energetyczna (kabel ziemny - oznaczenie na mapie: „eWA”), wodociągowa („woB”), kanalizacji sanitarnej („ks”) i kanalizacji deszczowej („kdD315”). Nie wyklucza się istnienia w terenie sieci niezinventaryzowanej/niezgłoszonej.

Przed przystąpieniem do prac związanych z realizacją zadania, Wykonawca we własnym zakresie pozyskuje zgodę na częściowe zajęcie terenu niestanowiącego własności gminy, w tym zgodę Górnicy Spółdzielni Mieszkaniowej z siedzibą przy ul. Granicznej 1, 44-335 Jastrzębie-Zdrój, celem dojazdu do placu zabaw.



PROJEKTOWANE POSTANOWIENIA UMOWNE

UMOWA Nr GK.....2022

zawarta w dniu w Jastrzębiu-Zdroju pomiędzy Miastem Jastrzębie-Zdrój z siedzibą w Jastrzębiu-Zdroju przy Al. Józefa Piłsudskiego 60, NIP: 6332216615, REGON 276255358 reprezentowanym przez:

1.

2.

zwanym dalej **Zamawiającym**

a

Nazwa firmy (siedziba i adres)

.....

NIP..... REGON.....

reprezentowanym przez:

zwanym dalej **Wykonawcą**

w rezultacie dokonania przez Zamawiającego wyboru oferty Wykonawcy w trybie podstawowym zgodnie z art. 275 pkt 1 ustawy z dnia 11 września 2019r. Prawo Zamówień Publicznych (t.j. Dz. U. z 2022r., poz. 1710 z późn. zm.) została zawarta umowa o następującej treści:

Przedmiot zamówienia

§ 1

1. Zamawiający zleca a Wykonawca przyjmuje do wykonania zadanie pn.:

„Dostawa urządzeń zabawowych”

2. Przedmiotem zamówienia jest dostawa oraz montaż fabrycznie nowych urządzeń zabawowych oraz wykonanie nawierzchni bezpiecznej z płyt EPDM i nawierzchni z betonowej kostki brukowej na gminnym placu zabaw przy ul. Jasnej w Jastrzębiu-Zdroju. Przedmiot umowy został szczegółowo określony w opisie przedmiotu zamówienia, stanowiącym załącznik nr 1 do umowy.

Termin realizacji

§ 2

1. Termin rozpoczęcia zadania: od dnia podpisania umowy.
2. Termin zakończenia zadania: 50 dni kalendarzowych, tj do dniar.

Informacje ogólne

§ 3

1. Zamawiający dokona odbioru robót w terminie 3 dni roboczych od daty zgłoszenia przez Wykonawcę gotowości odbioru, sporządzając protokół odbioru podpisany przez obie strony umowy.
2. Rozliczenie zadania nastąpi na podstawie ww. bezusterkowego protokołu odbioru robót w oparciu o ceny jednostkowe podane w tabeli cen jednostkowych brutto stanowiącej załącznik nr 2 do umowy.
3. W przypadku stwierdzenia wad w realizacji zamówienia Zamawiający niezwłocznie wyznaczy termin ich usunięcia.
4. Organizacja i prowadzenie prac należy do Wykonawcy a koszty z tym związane nie stanowią odrębnego wynagrodzenia.
5. Wykonawca zobowiązuje się do dostarczenia urządzeń zgodnie z opisem przedmiotu zamówienia.
6. Funkcję kierownika robót pełni:
7. Koordynatorem wykonania przedmiotu umowy oraz osobą odpowiedzialną za rozliczenie rzeczowo-finansowe ze strony Zamawiającego jest:
8. Koordynatorem wykonania przedmiotu umowy ze strony Wykonawcy jest:
9. Adres e-mail Zamawiającego:
10. Adres e-mail Wykonawcy:
11. Koordynatorem działań w zakresie BHP jest Wykonawca.
12. W przypadku zmiany danych wskazanych w ust. 7-10 niniejszego paragrafu, Strony zobowiązane są do wzajemnego informowania o zmianach w formie pisemnego jednostronnego oświadczenia, w terminie bezzwłocznym. Ww. zmiany nie wymagają zmiany umowy w formie aneksu.

Obowiązki Wykonawcy

§ 4

1. Wykonawca zapewnia we własnym zakresie wszystkie materiały i sprzęt niezbędny do wykonania przedmiotu zamówienia. Materiały winny posiadać odpowiedni atest, certyfikat, dopuszczenie do stosowania.
2. Za wypadki i szkody powstałe w trakcie wykonywania prac odpowiada Wykonawca. Wykonawca zobowiązuje się do naprawienia szkód powstałych w trakcie wykonywania prac oraz do zapewnienia warunków bezpieczeństwa i higieny pracy w trakcie realizacji zadania.
3. Odpowiedzialność cywilną wobec osób trzecich jak i z tytułu zdarzeń losowych powstałych w trakcie wykonywania prac objętych zamówieniem przyjmuje na siebie Wykonawca.
4. W czasie realizacji robót Wykonawca będzie utrzymywał na swój koszt i ryzyko teren robót w stanie wolnym od przeszkód komunikacyjnych oraz będzie usuwał wszelkie zbędne materiały i odpady.
5. Wykonawca odpowiada za jakość materiałów użytych do wykonania przedmiotu umowy.
6. Wykonawca jest zobowiązany przestrzegać rygorów wynikających z ustawy z dnia 7 lipca 1994r. Prawo budowlane (t.j. Dz. U. z 2021 r. poz. 2351 z późn. zm.).
7. Przedmiot zamówienia należy wykonać rzetelnie zgodnie z wymogami technicznymi.
8. Wykonawca zobowiązany jest znać wszystkie przepisy i wytyczne, które są w jakikolwiek sposób związane z pracami i będzie w pełni odpowiedzialny za ich przestrzeganie w trakcie realizacji zamówienia.
9. **Wykonawca** we własnym zakresie **pozyskuje zgodę na częściowe zajęcie terenu niestanowiącego własności gminy** i ponosi koszty wynikające z jego udostępnienia oraz przywrócenia do stanu pierwotnego, jeśli jest to niezbędne dla prawidłowej realizacji zadania. Koszty te nie stanowią odrębnego wynagrodzenia.

Elektromobilność

§ 5

1. Wykonawca zobowiązany jest do dostosowania się do wymagań wynikających z przepisów ustawy z dnia 11 stycznia 2018 roku o elektromobilności i paliwach alternatywnych (t.j. Dz. U. z 2022 r., poz. 1083 z późn. zm.) zwanej dalej „ustawą o elektromobilności”, wymienionych w ust. 2-5 (poniżej).

2. Wykonawca zobowiązany jest do zapewnienia udziału pojazdów samochodowych: elektrycznych lub napędzanych gazem ziemnym, w rozumieniu przepisu art. 2 pkt 33 ustawy z dnia 20 czerwca 1997r. - Prawo o ruchu drogowym, we flocie pojazdów użytkowanych przy wykonywaniu umowy w liczbie wynikającej z ustawy o elektromobilności.
3. Do obowiązku Wykonawcy należy dostarczenie Zamawiającemu, wraz z fakturą, oświadczenia:
 - a) o dostosowaniu floty pojazdów użytkowanych przy wykonywaniu umowy do wymagań ustawy o elektromobilności (wg załącznika nr 4 do umowy) lub
 - b) oświadczenie z którego wynika, że używana do realizacji zamówienia liczba pojazdów nie wymaga zastosowania pojazdów elektrycznych lub napędzanych gazem ziemnym. (wg załącznika nr 4 do umowy)
4. Zamawiający uprawniony jest do wykonywania czynności kontrolnych wobec Wykonawcy odnośnie spełniania przez niego wymogów wskazanych w ustawie o elektromobilności, w szczególności poprzez żądanie od Wykonawcy, w terminie 4 dni wykazu pojazdów samochodowych zawierających m.in. ilość, rodzaj napędu, markę oraz numery rejestracyjne pojazdów użytkowanych przy wykonywaniu zamówienia.
5. W przypadku zmiany ustawy o elektromobilności i paliwach alternatywnych, Wykonawca zobowiązuje się do dostosowania się do wymagań wynikających z zmienionych przepisów tej ustawy.

Podwykonawcy

§ 6

1. Wykaz Podwykonawców (firm), uczestniczących w wykonywaniu zamówienia stanowi załącznik nr 3 do niniejszej umowy.
2. W trakcie realizacji zamówienia Wykonawca zobowiązany jest do powiadomienia Zamawiającego o wszelkich zmianach danych dotyczących Podwykonawcy, a także przekazywania informacji na temat nowych Podwykonawców, którym w okresie późniejszym zamierza powierzyć realizację przedmiotu zamówienia.
3. Jeżeli zmiany albo rezygnacja z Podwykonawcy dotyczy podmiotu, na którego zasoby Wykonawca powoływał się na zasadach określonych w art. 118 ust. 1 ustawy z dnia 11 września 2019r. Prawo Zamówień Publicznych (t.j. Dz. U. z 2022r., poz. 1710 z późn. zm.) w celu wykazania spełnienia warunków udziału w postępowaniu Wykonawca jest zobowiązany wykazać Zamawiającemu, że Podwykonawca lub Wykonawca samodzielnie spełni je w stopniu nie mniejszym niż Podwykonawca, na którego zasoby Wykonawca powoływał się w trakcie postępowania o udzielenie zamówienia.
4. Załącznik nr 3 do niniejszej umowy lub jego zmiana nie wymaga sporządzania odrębnego aneksu do umowy i staje się jej integralną częścią z chwilą jego podpisania przez obie strony.
5. W przypadku niezgłoszenia Podwykonawcy uznaje się, że Wykonawca będzie realizował przedmiot zamówienia wyłącznie siłami własnymi. W takiej sytuacji załącznik nr 3 do niniejszej umowy uważa się za nieobowiązujący.

Wynagrodzenie

§ 7

1. Strony ustalają, że wartość zamówienia stanowiąca przedmiot umowy nie może przekroczyć kwoty w wysokości: zł netto + podatek VAT (23%) zł = zł brutto, **słownie brutto:**.....
2. Zamawiający zobowiązuje się do zapłaty na rzecz Wykonawcy wynagrodzenia, wynikającego z cen jednostkowych podanych w tabeli cen jednostkowych brutto stanowiącej załącznik nr 2 do umowy:
3. Zadanie objęte jest 23 % podatkiem VAT.
4. Wynagrodzenie przysługujące Wykonawcy będzie regulowane przelewem z konta Zamawiającego na rachunek Wykonawcy nr w terminie do 30 dni od daty otrzymania prawidłowo wystawionej na Zamawiającego faktury, po uprzednim spełnieniu warunku, o którym mowa w ust. 7 niniejszego paragrafu.
5. Wykonawca oświadcza, że:
 - a) wskazany w § 7 ust. 4 umowy rachunek bankowy należy do Wykonawcy,
 - b) dla wskazanego rachunku bankowego został utworzony wydzielony rachunek VAT na cele prowadzonej działalności gospodarczej.

6. W przypadku zmiany numeru rachunku bankowego Wykonawcy, na które Zamawiający zapłaci wynagrodzenie objęte umową, Wykonawca składa niezwłocznie pisemne oświadczenie o zaistnieniu tej okoliczności, ze wskazaniem aktualnego numeru rachunku bankowego, a umowa w tym zakresie nie wymaga zmiany w formie aneksu.
7. Podstawą wystawienia faktury będzie: podpisany przez obie strony bezusterkowy protokół odbioru robót.
8. Środki finansowe zostały zabezpieczone w budżecie na 2022r.
9. Klasyfikacja budżetowa:
10. Zapis o zmianie źródła finansowania może zostać zmieniony w formie pisemnego jednostronnego oświadczenia Zamawiającego, który w terminie 7 dni od jego sporządzenia, prześle go Wykonawcy.
11. Wierzytelność wynikająca z niniejszej umowy nie może być przedmiotem cesji na rzecz osób trzecich bez zgody Zamawiającego z wyjątkiem sytuacji, w której wystąpi konieczność wykonywania prac związanych z realizacją niniejszej umowy przez Podwykonawcę.
12. Płatnika należy oznaczyć w następujący sposób:
Jastrzębie-Zdrój – Miasto na prawach powiatu
Aleja Józefa Piłsudskiego 60
44-335 Jastrzębie-Zdrój
13. Zamawiający oświadcza, że jest podatnikiem podatku VAT i posiada numer identyfikacyjny NIP 6332216615
14. Wykonawca oświadcza, że jest podatnikiem podatku VAT i posiada numer identyfikacyjny wymieniony na wstępie umowy. Jednocześnie oświadcza, że jest uprawniony do wystawiania i otrzymywania faktur VAT.
15. Zapłata za wykonanie umowy dokonana będzie z zastosowaniem mechanizmu podzielnej płatności, o której mowa w art. 108a ustawy z dnia 11 marca 2004r. o podatku od towarów i usług (t.j. Dz. U. z 2022r. poz. 931 z późn. zm.).

Zmiana stawki VAT

§ 8

1. W sytuacji ustawowej zmiany stawki podatku VAT wynagrodzenie Wykonawcy podlega waloryzacji zarówno w zakresie podwyższenia, jak i obniżenia o kwotę wynikającą ze zmiany stawek.
2. W przypadku zaistnienia zmiany, o której mowa w ust. 1 Wykonawca zobowiązany jest do dokonania inwentaryzacji i przedstawienia do rozliczenia częściowego przedmiotu umowy zrealizowanego do dnia poprzedzającego dzień wejścia w życie zmiany stawki VAT.
3. Wykonawca w zakresie, o którym mowa w ust. 2 wystawi fakturę VAT zgodnie z obowiązującymi przepisami. Natomiast realizacja przedmiotu umowy dokonana od dnia ustawowej zmiany stawki VAT zostanie rozliczona i zafakturowana przez Wykonawcę zgodnie z postanowieniami zawartymi w umowie.

Gwarancja i kontrola techniczna

§ 9

1. Wykonawca udziela Zamawiającemu gwarancji na przedmiot umowy; stanowi ona rozszerzenie odpowiedzialności Wykonawcy z tytułu rękojmi za wady na okres udzielonej gwarancji. Okres gwarancji ustala się na okres od daty bezusterkowego odbioru przedmiotu umowy. Przeglądy gwarancyjne będą zwoływane każdorazowo w przypadku wystąpienia usterek, po zgłoszeniu ich przez użytkownika i pod koniec ustalonego terminu obowiązywania gwarancji. W przypadku wystąpienia ponad trzykrotnej (tej samej i dotyczącej tego samego elementu) usterki Zamawiający zastrzega sobie prawo żądania wymiany nieskutecznie naprawianego elementu na nowy. Każdorazowa wymiana danego elementu skutkuje w stosunku do tego elementu biegnącym na nowo okresem gwarancyjnym.
2. Zamawiający wyznacza ostateczny pogwarancyjny odbiór robót po upływie terminu gwarancji ustalonego w umowie.
3. O wystąpieniu wad lub usterek Zamawiający poinformuje Wykonawcę na piśmie (pismo lub e-mail), podając rodzaj wady.
4. Ustala się poniższe terminy usunięcia wad:

- a) jeżeli ujawniona wada lub usterka powoduje zagrożenie dla zdrowia lub życia użytkownika lub może powodować w krótkim czasie wystąpienie dalszych szkód w obiekcie przedmiotu gwarancji mogących zagrażać zdrowiu lub życiu użytkownika - niezwłocznie, tj. w terminie 24 godzin od przekazania informacji Wykonawcy na wskazany w § 3 ust. 10 adres e-mail.
 - b) w pozostałych przypadkach – maksymalnie do 5 dni roboczych od daty przekazania zgłoszenia Wykonawcy na wskazany w § 3 ust. 10 adres e-mail.
5. O usunięciu wady/ustereki Wykonawca poinformuje Zamawiającego na piśmie dostarczając go na adres Urzędu Miasta w Jastrzębiu-Zdroju lub przesyłając na wskazany w § 3 ust. 9 adres e-mail Zamawiającego.
 6. Zamawiający, po bezskutecznym upływie terminu na usunięcie wad i usterek, wyznaczonego w zawiadomieniu kierowanym do Wykonawcy, może zlecić ich usunięcie na koszt i ryzyko Wykonawcy innemu podmiotowi, pod warunkiem wcześniejszego pisemnego poinformowania Wykonawcy o tym fakcie.
 7. W sprawach nieuregulowanych niniejszą kartą gwarancyjną zastosowanie mają przepisy Kodeksu Cywilnego, Prawa Budowlanego oraz inne obowiązujące przepisy prawa. Gwarancja jest bezwarunkowa i nieodwołalna, na jej zakres nie mają wpływu jednostronne regulacje Wykonawcy.
 8. W przypadku Wykonawcy będącego spółką prawa handlowego członkowie zarządu Spółki ponoszą solidarną odpowiedzialność ze spółką w zakresie ww. gwarancji.

Kary Umowne **§ 10**

1. Wykonawca zobowiązany jest do zapłacenia Zamawiającemu kar umownych:
 - a) za zwłokę w wykonaniu przedmiotu umowy, powstałą z winy Wykonawcy, w wysokości 500,00 zł za każdy dzień zwłoki, jaki upłynie pomiędzy wyznaczonym terminem zakończenia a faktycznym dniem zakończenia robót;
 - b) za zwłokę w usunięciu wad, usterek stwierdzonych przy odbiorze zadania, w wysokości 200,00 zł za każdy rozpoczęty dzień zwłoki, jaki upłynie od dnia wyznaczonego na usunięcie wad, usterek a faktycznym dniem zakończenia robót;
 - c) z tytułu niespełnienia przez Wykonawcę wymogów wynikających z przepisów ustawy o elektromobilności, np. po wykonaniu czynności kontrolnych, o których mowa w § 5 ust. 4 – za każdy taki przypadek w wysokości 1 000,00 zł;
 - d) za brak przedłożenia każdorazowo do faktury oświadczenia w zakresie elektromobilności, o którym mowa w § 5 ust. 3 – za każdy przypadek w wysokości 500,00 zł;
 - e) za odstąpienie od umowy z przyczyn leżących po stronie Wykonawcy, względnie rozwiązanie umowy ze swej winy, w wysokości 50% wynagrodzenia brutto, określonego w § 7 ust. 1.
2. Łączna wysokość kar umownych należnych Zamawiającemu nie może przekroczyć 50% wynagrodzenia brutto za przedmiot umowy.
3. Zamawiającemu przysługuje prawo do dochodzenia na zasadach ogólnych odszkodowania przewyższającego kary umowne.
4. Zamawiający jest uprawniony do potrącenia kar umownych i ewentualnych odszkodowań uzupełniających z faktury Wykonawcy, na co Wykonawca poprzez podpisanie niniejszej umowy wyraża zgodę.
5. Zapłata kary umownej nie zwalnia Wykonawcy z obowiązku właściwego wykonania przedmiotu umowy oraz korekty już wykonanych prac, w terminie 2 dni roboczych od zgłoszenia uwag lub w innym terminie wyznaczonym przez Zamawiającego.
6. Podstawą do naliczenia kar umownych będzie protokół dwustronny, podpisany przez przedstawicieli Wykonawcy i Zamawiającego. W przypadku uchylania się Wykonawcy od podpisania ww. protokołu, podstawą naliczenia kar będzie stanowił protokół podpisany wyłącznie przez Zamawiającego.

Rozwiązanie umowy **§ 11**

1. W przypadku stwierdzenia nienależytego lub nieterminowego wykonania warunków umowy Zamawiający zastrzega sobie prawo rozwiązania niniejszej umowy w trybie natychmiastowym po uprzednim wezwaniu Wykonawcy do należytej, terminowej realizacji zadania.

2. W przypadku rozwiązania umowy z przyczyny wyrażonej w ust. 1 Zamawiający ma prawo wstrzymać się z zapłatą wynagrodzenia do czasu zapłaty kar umownych lub odszkodowania.
3. Wykonawca nie ponosi odpowiedzialności za niewykonanie lub nienależyte wykonanie umowy, jeżeli naruszenie to spowodowane zostało przyczyną zewnętrzną, nadzwyczajną i niemożliwą do zapobieżenia, a w szczególności wskutek wojny i innych działań zbrojnych, embarga, terroryzmu, zamieszek, klęsk żywiołowych, pandemii, epidemii, ognisk występowania choroby zakaźnej, pożaru, strajku, blokady, a także interwencji organów władzy.

Zmiany Umowy **§ 12**

1. Zakazuje się zmian postanowień zawartej umowy w stosunku do treści oferty, na podstawie której dokonano wyboru Wykonawcy, z zastrzeżeniem ust. 2.
2. Zamawiający zastrzega sobie możliwość dokonania zmian postanowień niniejszej umowy:
 - a) jeżeli zmiany albo rezygnacja z Podwykonawcy dotyczy podmiotu, na którego zasoby Wykonawca powoływał się na zasadach określonych w art. 118 ust. 1 ustawy z dnia 11 września 2019r. Prawo zamówień publicznych (tj. Dz. U. z 2022r. poz. 1710 z późn. zm.) w celu wykazania spełnienia warunków udziału w postępowaniu Wykonawca jest zobowiązany wykazać Zamawiającemu, że Podwykonawca lub Wykonawca samodzielnie spełni je w stopniu nie mniejszym niż Podwykonawca, na którego zasoby Wykonawca powoływał się w trakcie postępowania o udzielenie zamówienia.
 - b) w zakresie Podwykonawców, których konieczność ujawnienia wynikała na etapie realizacji zamówienia, którym Wykonawca powierzył lub ma zamiar powierzyć wykonanie części zamówienia,
 - c) w zakresie zmiany obowiązującej stawki VAT – zmiana może dotyczyć zarówno zwiększenia jak i zmniejszenia kosztów wykonania zamówienia,
 - d) W zakresie osób skierowanych do realizacji zamówienia zmiana jest dopuszczalna w sytuacji, gdy będzie polegać na zastąpieniu dotychczasowej osoby inną osobą, która będzie posiadać uprawnienia wymagane w trakcie postępowania o udzielenie zamówienia
 - e) w zakresie terminu wykonania w przypadku:
 - wystąpienia niekorzystnych warunków atmosferycznych, co spowodowało brak możliwości kontynuowania robót zgodnie ze sztuką budowlaną. Za niekorzystne warunki atmosferyczne Zamawiający uzna w szczególności: wystąpienie opadów deszczu, śniegu i temperatury poniżej +10 stopni Celcjusza (dla nawierzchni bezpiecznej) / poniżej 0 stopni Celcjusza (dla nawierzchni betonowej) w okresie min. 2 dni, tj. występowania warunków pogodowych uniemożliwiających prowadzenie prac na wolnym powietrzu związanych z układaniem nawierzchni,
 - innych przyczyn niezależnych od Wykonawcy, czego nie można było przewidzieć na etapie podpisywania umowy.
 - przedłużających się dostaw elementów/wyrobów niezbędnych do realizacji zamówienia co uniemożliwia wykonanie zadania w wymaganym terminie.
3. Warunkiem dokonania ww. zmian jest złożenie wniosku przez stronę inicjującą wraz z opisem i uzasadnieniem proponowanej zmiany.
4. Zmiana postanowień zawartej umowy może nastąpić wyłącznie za zgodą obu stron, wyrażoną w formie pisemnego aneksu pod rygorem nieważności.

Odstąpienie od Umowy **§ 13**

Zamawiającemu przysługuje prawo odstąpienia od umowy, jeżeli:

1. Wykonawca realizuje roboty przewidziane niniejszą umową w sposób niezgodny ze wskazaniami Zamawiającego lub niniejszą umową, jednakże odstąpienie takie jest uzależnione od pisemnego wezwania Wykonawcy do zmiany sposobu wykonania i wyznaczenia mu w tym celu odpowiedniego terminu.

2. W przypadku określonym w art. 145 ustawy z dnia 11 września 2019r. - Prawo zamówień publicznych (t.j. Dz. U. z 2022r. poz. 1710 z późn. zm.), tj. w razie wystąpienia istotnej zmiany okoliczności powodującej, że wykonanie umowy nie leży w interesie publicznym, czego nie można było przewidzieć w chwili jej zawarcia, Zamawiający może odstąpić od umowy w terminie 30 dni od powzięcia wiadomości o tych okolicznościach.
3. Odstąpienie od umowy powinno nastąpić w formie pisemnej pod rygorem nieważności takiego oświadczenia i powinno zawierać uzasadnienie.

Postanowienia Końcowe

§ 14

1. Wszelkie zmiany niniejszej umowy wymagają zachowania formy pisemnej pod rygorem nieważności. W sprawach nieuregulowanych niniejszą umową zastosowanie mają przepisy ustawy z dnia 23 kwietnia 1964r. Kodeks cywilny (t.j. Dz. U. z 2022r. poz. 1360 z późn. zm.), ustawy z dnia 11 września 2019r. - Prawo zamówień publicznych (t.j. Dz. U. z 2022r. poz. 1710 z późn. zm.).
2. Spory, jakie mogą wynikać z realizacji niniejszej umowy, podlegają rozstrzygnięciu przez Sąd właściwy dla siedziby Zamawiającego.
3. Umowa została sporządzona w 3 jednobrzmiących egzemplarzach: 1 egzemplarz dla Wykonawcy oraz 2 egzemplarze dla Zamawiającego.

Załączniki:

- Załącznik nr 1 Opis przedmiotu zamówienia (OPZ)
- Załącznik nr 2 Tabela cen jednostkowych
- Załącznik nr 3 Wykaz Podwykonawców
- Załącznik nr 4 Oświadczenie o elektromobilności

Z a m a w i a j ą c y:

W y k o n a w c a:

Wykaz Podwykonawców (firm), uczestniczących w wykonywaniu zamówienia pn.:

„Dostawa urządzeń zabawowych”

Nazwa firmy	Adres siedziby	Rodzaj oraz zakres prac
.....

.....
Podpis i pieczętka osób uprawnionych
do występowania w imieniu Zamawiającego

.....
Podpis i pieczętka osoby (osób) uprawnionej/(ych)
do występowania w imieniu Wykonawcy

Załącznik nr 8 do SWZ / Załącznik nr 4 do umowy

.....

.....

(pełna nazwa/firma, adres)

Oświadczenie wykonawcy dotyczące pojazdów elektrycznych lub napędzanych gazem ziemnym,

składane na potrzeby wykonywania zamówienia publicznego pn.:

„Dostawa urządzeń zabawowych”

prowadzonego przez Miasto Jastrzębie-Zdrój

Należy wstawić znak X przy jednej z poniższych opcji:

	Oświadczamy, iż we flocie pojazdów samochodowych (w rozumieniu przepisu art. 2 pkt 33 ustawy z dnia 20 czerwca 1997 r. – Prawo o ruchu drogowym) użytkowanych przy realizacji zamówienia publicznego wskazanego powyżej <u>dysponujemy odpowiednią liczbą pojazdów elektrycznych lub napędzanych gazem ziemnym</u> , spełniając tym samym postanowienia art. 68 ust. 3 ustawy z dnia 11 stycznia 2018 r. o elektromobilności i paliwach alternatywnych.
	Oświadczamy, iż we flocie pojazdów samochodowych (w rozumieniu przepisu art. 2 pkt 33 ustawy z dnia 20 czerwca 1997 r. – Prawo o ruchu drogowym) użytkowanych przy realizacji zamówienia publicznego wskazanego powyżej <u>nie zachodzi konieczność używania pojazdów elektrycznych lub napędzanych gazem ziemnym</u> .

Jednocześnie oświadczam, że niniejsze oświadczenie jest aktualne i zgodne z prawdą oraz zostało przedstawione z pełną świadomością konsekwencji wprowadzenia Zamawiającego w błąd przy przedstawianiu informacji.

.....

Miejscowość, data

.....

Podpis i pieczęć osoby (osób) uprawnionej/(ych)
do występowania w imieniu Wykonawcy