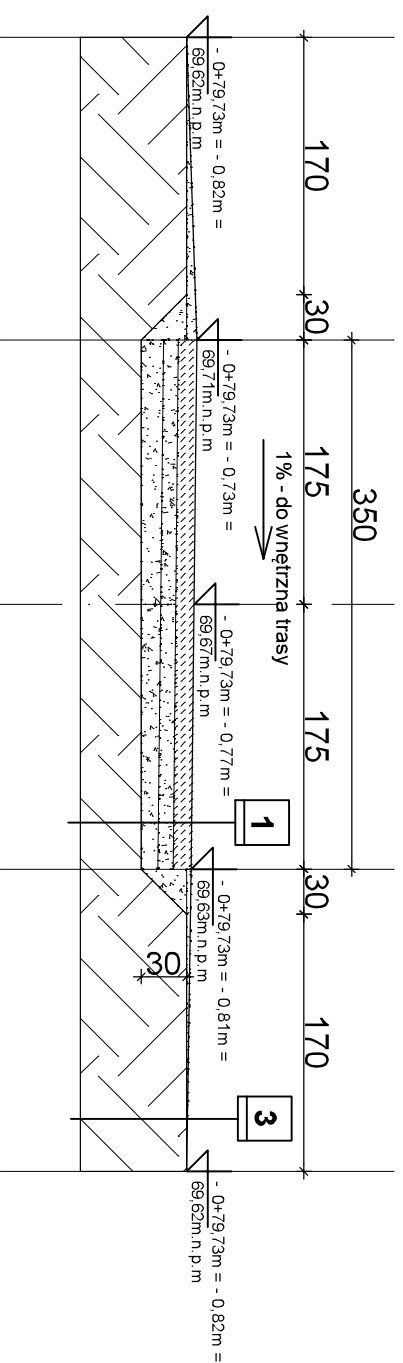
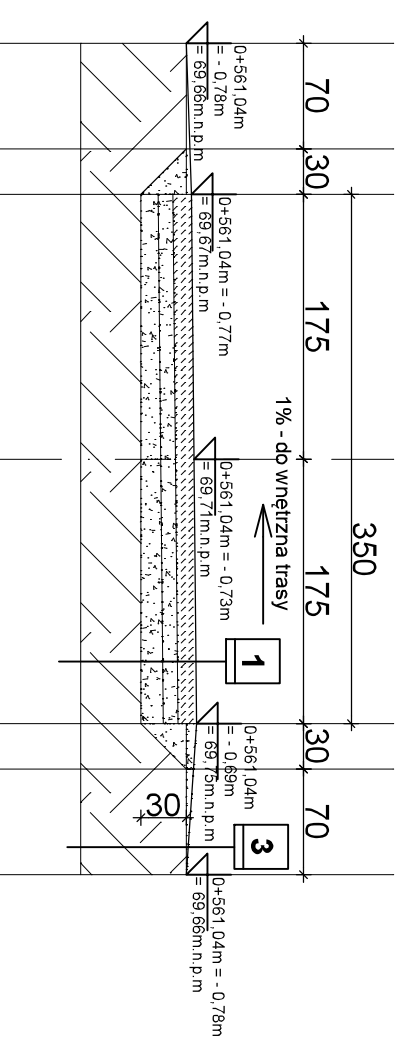


PRZEKROJE KONSTRUKCYJNE SKALA 1:50

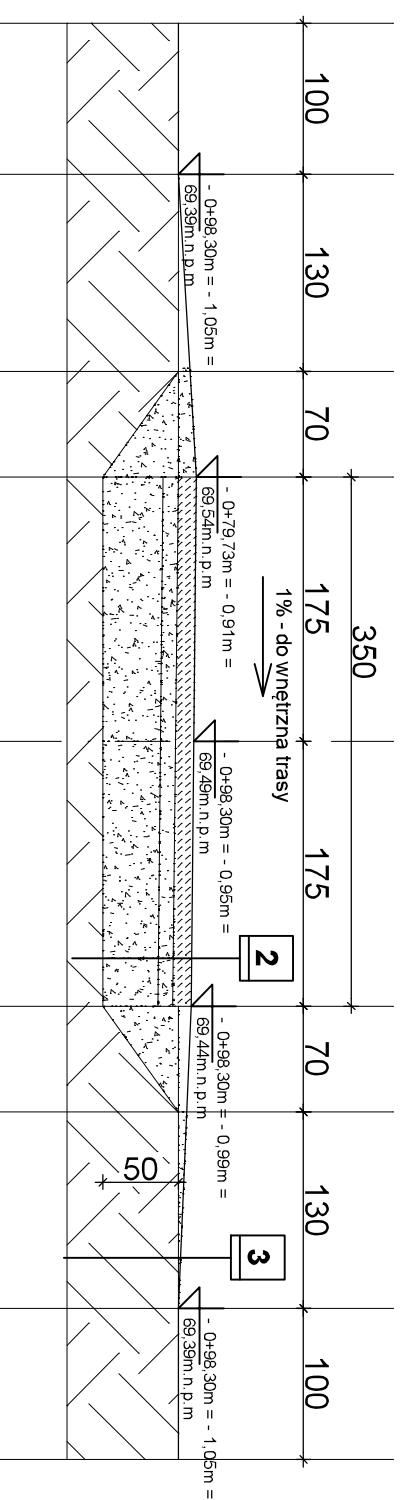
PRZEKRÓJ KONSTRUKCYJNY 1-1



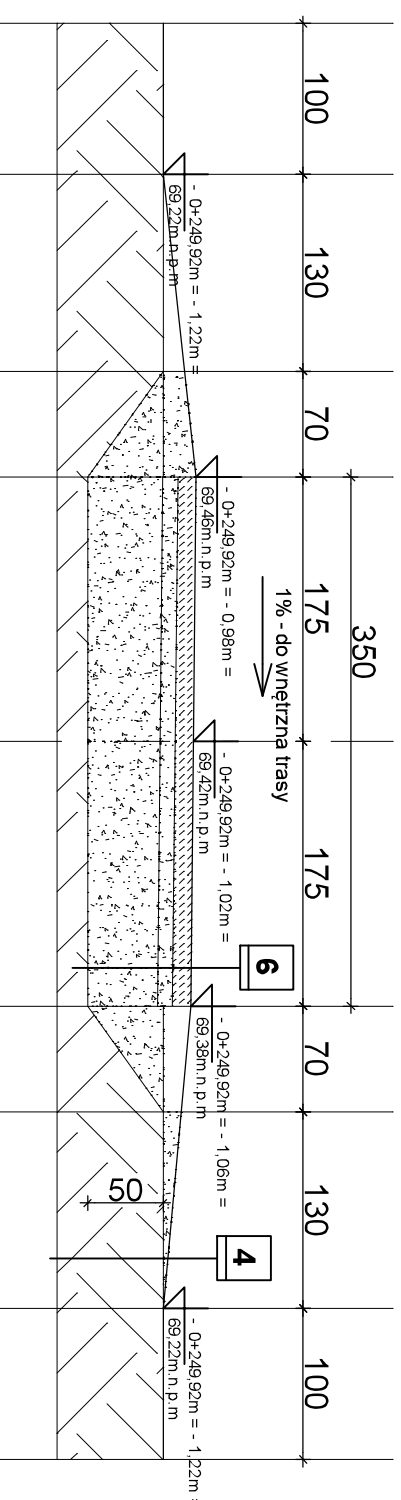
PRZEKRÓJ KONSTRUKCYJNY 5-5



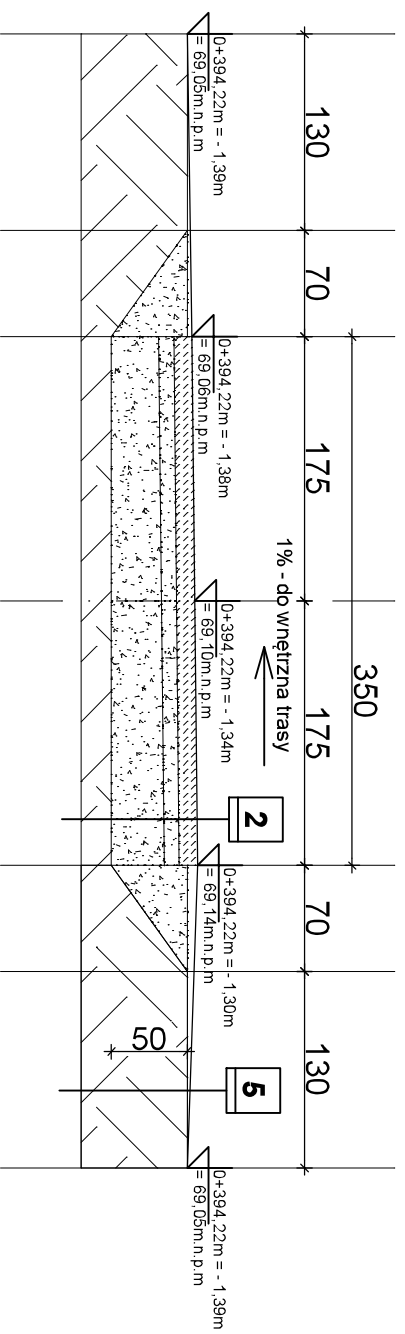
PRZEKRÓJ KONSTRUKCYJNY 2-2



PRZEKRÓJ KONSTRUKCYJNY 3-3



PRZEKRÓJ KONSTRUKCYJNY 4-4



- 1**
- NAWIERZCHNIA TORU
PRZYJĘTO WYKOP NA 30CM
-BETON WAŁOWANY RCC C 20 / 25 – GR. 12 CM
-WARSTWA WYRÓWNAWCZA Z KŁSM 0/31,5 – GR. 10 CM
DOPROWADZONE DO NOŚNOŚCI NA GÓRZE WARSTWY M.IN. 120 MPA
-PODSYPKA ZMIROWA IS=0,98 GR. 15,00CM
-ISTNIEJĄCE WARSTWY GRUNTU DOPROWADZONE DO NOŚNOŚCI NA GÓRZE WARSTWY M.IN. 80 MPA

- 2**
- NAWIERZCHNIA TORU
PRZYJĘTO WYKOP NA 50CM
-BETON WAŁOWANY RCC C 20 / 25 – GR. 12 CM
-WARSTWA WYRÓWNAWCZA Z KŁSM 0/31,5 – GR. 10 CM
DOPROWADZONE DO NOŚNOŚCI NA GÓRZE WARSTWY M.IN. 120 MPA
-PODSYPKA ZMIROWA IS=0,98 GR. 35,00CM
-ISTNIEJĄCE WARSTWY GRUNTU DOPROWADZONE DO NOŚNOŚCI NA GÓRZE WARSTWY M.IN. 80 MPA

- 3**
- TRAWNIKI - NAWIERZCHNIE BIOLOGICZNE CZYNNIE
-ZIEMIA ŻYZNA 3-8CM POZYSKANA Z WYKOPÓW,
-GRUNT RODZIMY PRZETWORANY GLEBOGRYZARKĄ

- 4**
- TRAWNIKI - NAWIERZCHNIE BIOLOGICZNE CZYNNIE
-ZIEMIA ŻYZNA 3-13CM POZYSKANA Z WYKOPÓW,
-GRUNT RODZIMY PRZETWORANY GLEBOGRYZARKĄ

- 5**
- TRAWNIKI - NAWIERZCHNIE BIOLOGICZNE CZYNNIE
-ZIEMIA ŻYZNA 3-18CM POZYSKANA Z WYKOPÓW,
-GRUNT RODZIMY PRZETWORANY GLEBOGRYZARKĄ

- 6**
- NAWIERZCHNIA TORU
PRZYJĘTO WYKOP NA 50CM
-BETON WAŁOWANY RCC C 20 / 25 – GR. 12 CM
-WARSTWA WYRÓWNAWCZA Z KŁSM 0/31,5 – GR. 10 CM
DOPROWADZONE DO NOŚNOŚCI NA GÓRZE WARSTWY M.IN. 120 MPA
-PODSYPKA ZMIROWA IS=0,98 GR. 45,00CM
-ISTNIEJĄCE WARSTWY GRUNTU DOPROWADZONE DO NOŚNOŚCI NA GÓRZE WARSTWY M.IN. 80 MPA

Nazwa obiektu budowlanego		Budowa toru do jazdy na rolkach i rowerach na terenie osiedla Glinki-Rupienica na terenie działki nr 1 / 33 obręb 154 przy ul. Gnievkowskiej w Bydgoszczy	
Inwestor		MIASTO BYDGOSZCZ UL. JEZUICKA 1 85-102 BYDGOSZCZ	
lokalizacja:		działka nr ewid. 1 / 33 obręb 154, ul. Gnievkowska, 04610_1.m. Bydgoszcz	
Nazwa rysunku		PRZEKROJE KONSTRUKCYJNE	
Rys. nr:		A2	
Skala		1:50	
Projektant	branża drogowa	mgr inż. Jan Burglin	Data, podpis: 27.06.2018
Projektant	konstrukcja	mgr inż. Artur Tuszno spec. konstr.-budowlana nr unc. KUP/0004/P00K/14	Data, podpis: 27.06.2018