
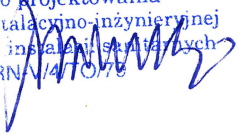


Stadium:	PROJEKT TECHNICZNY
Nazwa:	PRZEBUDOWA ULIC NA OM MNISZEK W GRUDZIĄDZU ETAP VI UL. TATRZAŃSKA
Branża:	Sanitarna – Odwodnienie dróg
Adres:	Ulica Tatrzańska
Numery ewidencyjne działek:	Grudziądz, dz. nr 26, 27, 92/2, 72/2, 238, 38/2 obręb nr 149
Inwestor:	 <p>Gmina – miasto Grudziądz Zarząd Dróg Miejskich w Grudziądzu ul. Ludwika Waryńskiego 34A, 86-300 Grudziądz</p>

Kategoria obiektu budowlanego: XXVI

Zespół projektowy:				
Branża	Funkcja	Imię i nazwisko	Specjalność numer uprawnień	Podpis
Sanitarna	Projektant	tech. bud. Edmund Wierzchowski	Sanitarna BP-RN-V4/TO/79	<p>PROJEKTANT <i>techn. Edmund Wierzchowski</i> Upr. bud. do projektowania w specjalności instalacyjno-inżynierskiej w zakresie: sieci i instalacji sanitarnych Nr BP-RN-V4/TO/79</p> 

DATA OPRACOWANIA: 18 WRZESIEŃ 2020

„PRZEBUDOWA ULIC NA OM MNISZEK
W GRUDZIĄDZU ETAP VI UL. TATRZAŃSKA”

Spis treści

CZĘŚĆ OPISOWA PROJEKTU TECHNICZNEGO	3
Odwodnienie – kanalizacja deszczowa	4
Przewody:	4
Wpusty i studzienki deszczowe z przykanalikami:	4
Studnie:	5
Renowacja kanału deszczowego:	5
Skrzyżowanie z istniejącym/projektowanym uzbrojeniem	7
Roboty ziemne	7
Uwagi końcowe	8
CZĘŚĆ RYSUNKOWA PROJEKTU TECHNICZNEGO	10

CZEŚĆ OPISOWA
PROJEKTU TECHNICZNEGO

„PRZEBUDOWA ULIC NA OM MNISZEK W GRUDZIĄDZU ETAP VI UL. TATRZAŃSKA”

Odwodnienie – kanalizacja deszczowa

Lokalizacja oraz rozwiązania techniczne projektowanej kanalizacji deszczowej wynikają z lokalizacji wpustów deszczowych, ukształtowania niwelety projektowanej drogi, terenu oraz możliwości odprowadzenia wód opadowych do odbiorników.

Odbiornikiem wód deszczowych będzie istniejąca kanalizacja deszczowa zlokalizowana w ul. Tatrzańskiej

Nieniejsze opracowanie obejmuje budowę i modernizację systemu odwodnienia tj. kolektory deszczowe wraz z przykanalikami oraz wpustami deszczowymi w zakresie kanalizacji:

- Budowy kolektora deszczowego średnicy 315 mm od studni ist. 1 do D.3 oraz od D.1 do D.2 oraz od D.12 do istniejącej studni.
- Budowę wpustów deszczowych wraz z przykanalikami – 15 kpl.
- Budowę studni rewizyjnych DN1200 – 13 kpl.
- Renowację betonowego kolektora deszczowego od studni ist. 1 do ist. 4 – długość około 290 mb wraz z przykanalikami
- Renowacja istniejących studni rewizyjnych wraz z montażem nowych pierścieni odciążających, płyt pokrywowych oraz włazów ulicznych – 6 kpl. w zakresie kanalizacji deszczowej (pozostałe regulacje sieci infrastruktury wodociągowej oraz kanalizacji sanitarnej należy przewidzieć zgodnie z uzgodnieniem z MWiO z dnia 26 kwietnia 2021 r. znak L.Dz.FST/947/2023)

Przewody:

Projektuje się kanały grawitacyjne z rur PVC-U o ściankach litych i sztywności obwodowej klasy SN8 łączonych na kielichy z typową uszczelką gumową, o średnicach $\varnothing 200$ $\varnothing 315$, Połączenia rur należy wykonać zgodnie z zaleceniami producenta rur.

Kanały należy ułożyć na 0,10m warstwie podsypki. Każda rura po ułożeniu zgodnie z osią i niweletą powinna ściśle przylegać do podłoża na całej swej długości symetrycznie do osi. Należy przestrzegać zasady budowy kanału od najniższego punktu kolektora w kierunku przeciwnym do spadku.

W obrębie rury do 30 cm ponad lico wykonanej z zasypki piaskowej nie powinny znajdować się kamienie lub inne twarde przedmioty.

Wpusty i studzienki deszczowe z przykanalikami:

Projektuje się betonowe studzienki wpustowe $\varnothing 500$ mm na wzór BN-83/8971-06.02 zakończone wpustami żeliwnymi wg PN-EN-124, zlokalizowanymi przy krawędzi jezdni.

Nasady wpustowe należy posadzić na płycie żelbetowej z pierścieniem odciążającym. Należy zastosować nasady wpustowe klasy D400 o wymiarach 590x390 ryglowane oraz mocowane na zawiasach.

Wylot ze studzienek projektuje się przykanalikami PVC SN8 $\varnothing 200$.

Należy przewidzieć okresowe czyszczenie osadników wpustów i wywóz z nich szlamu do oczyszczalni.

„PRZEBUDOWA ULIC NA OM MNISZEK W GRUDZIĄDZU ETAP VI UL. TATRZAŃSKA”

Studnie:

Studnie rewizyjne na kanalizacji deszczowej należy wykonać z prefabrykowanych elementów: dennicy, kręgów żelbetowych $\varnothing 1,2$ w zależności od średnicy przewodów fabrycznie wyposażonych w otwory z uszczelkami do podłączenia kanałów. Kręgi żelbetowe, wykonane z betonu klasy C35/45, o nasiąkliwości max 6%.

Do studni stosować zwieńczenia odpowiadające klasie obciążenia dla ruchu kołowego zgodnie z PN EN 124:2000. Pokrywy studzienne posadawiać na żelbetowych pierścieniach odciażających. Stosować włazy kanałowe żeliwne okrągłe, klasy D 400 kN z logo wg. wzoru MWiO o prześwicie $\varnothing 680$ z przykręcaną pokrywą z osadzeniem włazu w nasadę min. 50 mm i 2 pozycjonerami zabezpieczającymi przed obrotem pokrywy oraz 2 ryglami blokującymi. Materiał pokrywy, korpus : żeliwo; pokrywa żebrowana $\varnothing 680$ mm; ciężar pokrywy włazu na powierzchni 35 mm na ramie.

Przejście rur z tworzyw sztucznych przez ścianę betonową komory roboczej studni należy wykonać za pomocą tulei ochronnej z uszczelką (tzw. przejście szczelne) zgodnie z zaleceniem producenta rur lub przy zastosowaniu kształtek siodłowych.

Stopnie złazowe należy wykonać zgodnie z normą PN-EN-13101 „Stopnie do studzienek włazowych. Wymagania, znakowanie, badania i ocena zgodności”.

Studnie należy wykonać na podłożu uprzednio wzmocnionym warstwą podsypki żwirowo-piaskowej grubości 0,15m. Rzędne wszystkich studni znajdują się na profilach oraz na planie sytuacyjnym.

Renowacja kanału deszczowego:

W zakresie przedsięwzięcia przewiduje się renowację kanałów, którą należy wykonać metodą bezwykopową, w technologii rękawa z włókna szklanego nasączonego żywicami poliestrowymi lub rękawa z włókniny poliestrowej nasączonej żywicami poliestrowymi utwardzanego termicznie przy pomocy podgrzanej wody, pary wodnej lub promieniami UV (czynnik technologiczny). Na trasie odcinków poddawanych remontowi znajdują się czynne przyłącza.

Zakres renowacji istniejącego kanału betonowego to: **od ist. studni oznaczonej na PZT „ist.1” do „ist.4” długości około 290mb o średnicy kanału wynoszącym 300 mm wraz z studniami rewizyjnymi oraz przykanalikami na całym zakresie.**

Rękaw musi spełniać następujące wymagania, potwierdzone świadectwem zgodności z normą, aprobatą techniczną lub dokumentacją techniczną:

- a) nasączone żywicami powierzchnie wewnętrzne i zewnętrzne rękawa powinny być gładkie, pozbawione wad w postaci niejednorodności i wtrąceń ciał obcych, końce rękawa powinny być obcięte równo i prostopadłe do osi, (nie dopuszcza się występowania żadnych fałd podłużnych i poprzecznych na wewnętrznej powierzchni wykładziny po remoncie),
- b) nasączenie rękawa w warunkach kontrolowanych – fabrycznych (niedopuszczalne jest nasączenie na placu budowy),

„PRZEBUDOWA ULIC NA OM MNISZEK W GRUDZIĄDZU ETAP VI UL. TATRZAŃSKA”

c) wymagana minimalna grubość rękawa po utwardzeniu wykonanego z włókna szklanego

- dla przekroju 200mm wynosi 4.0mm,
- dla przekroju 250mm wynosi 4,0mm
- dla przekroju 300mm wynosi 4,5mm,**
- dla przekroju 400mm wynosi 6,0mm,
- dla przekroju 800mm wynosi 11,0mm,

d) wymagana minimalna grubość rękawa po utwardzeniu wykonanego z filcu poliestrowego

- dla przekroju 200mm wynosi 6.0mm,
- dla przekroju 250mm wynosi 7,5mm,
- dla przekroju 300mm wynosi 9,0mm,**
- dla przekroju 400mm wynosi 11,0mm,
- dla przekroju 800mm wynosi 20,0mm,

Wartości podane w powyżej należy traktować jako emin zgodnie z normą PN-EN ISO 11296-4:2018

e) wymagane jest całkowite rozprężenie rękawa w kanale po wykonanej remoncie, w przypadku niespełnienia tego wymogu Wykonawca zobowiązany będzie do usunięcia rękawa

i zainstalowania nowego w sposób prawidłowy,

f) barwa rękawa po zainstalowaniu powinna być na całej jego powierzchni jednakowa pod względem odcienia i intensywności,

g) odporność chemiczna w zakresie pH 6-9 i temperatury do 60°C,

h) odporność chemiczna na wpływ zalegających osadów,

i) przyleganie rękawa do powierzchni wewnętrznej kanału na całej długości równomiernego utwardzenia rękawa,

kanal po remoncie musi spełniać wymogi szczelności określone polskich normach dla kanalizacji z tworzyw sztucznych.

Próby szczelności:

Przewody kanalizacyjne przed zasypaniem poddać należy próbie szczelności. Badania szczelności należy przeprowadzić zgodnie z PN-EN 1610:2015-10 dla kanalizacji grawitacyjnej i PN-EN 1671 dla kanalizacji ciśnieniowej. Szczelność przewodów i studzienek kanalizacji grawitacyjnej powinna gwarantować utrzymanie przez okres 30 minut ciśnienia próbnego, wywołanego wypełnieniem badanego odcinka przewodu wodą do poziomu terenu.

„PRZEBUDOWA ULIC NA OM MNISZEK W GRUDZIĄDZU ETAP VI UL. TATRZAŃSKA”

Ciśnienie to nie może być mniejsze niż 10 kPa i większe niż 50 kPa, licząc od poziomu wierzchu rury.

Wymagania dotyczące szczelności przewodów są spełnione, jeżeli uzupełnienie wody do początkowego jej poziomu nie przekracza dla powierzchni zwilżonej:

- 0,15 l/m² dla przewodów,
- 0,2 l/m² dla przewodów wraz ze studzienkami kanalizacyjnymi włączonymi,
- 0,4 l/m² dla studzienek kanalizacyjnych.

Szczelność przewodów tłocznych i ciśnieniowych powinna zapewnić utrzymanie ciśnienia próbnego przez okres 30 minut podczas przeprowadzania próby hydraulicznej. Ciśnienie próbne powinno wynosić 1,5 ciśnienia roboczego, nie mniej niż 1MPa.

Skrzyżowanie z istniejącym/projektowanym uzbrojeniem

Prace wykonywane w pasie ochronnym uzbrojenia podziemnego należy wykonać ręcznie, pod nadzorem właściciela uzbrojenia. Przed rozpoczęciem realizacji należy wykonać odkrywkę uzbrojenia przecinającą trasę przewodu. Skrzyżowania z uzbrojeniem podziemnym należy wykonać zgodnie z dokumentacją projektową i warunkami podanymi przez właściciela uzbrojenia w pismach uzgadniających, załączonych do dokumentacji projektowej.

Przy przekraczaniu dróg i chodników metodą rozkopu realizację uzbrojenia należy wykonać zgodnie z dokumentacją projektową z przywróceniem nawierzchni jezdni wg uzgodnienia z zarządcą drogi.

W przypadku wystąpienia nieprzewidzianych kolizji podziemnych projektowanych kanałów, przykanalików lub studni z istniejącym uzbrojeniem należy skontaktować się z autorskim biurem projektowym lub projektantem.

Roboty ziemne

Wykopy dla wykonania projektowanych sieci wykonać mechanicznie przy użyciu koparek. W okolicy istniejącego uzbrojenia podziemnego oraz nadziemnego należy wykonać ręcznie z pełnym deskowaniem ścian wykopów. Napotkane uzbrojenie należy zabezpieczyć zgodnie z wymogami użytkownika oraz obowiązującymi przepisami. Wykopy należy umocnić za pomocą wyprasek stalowych oraz rozpór drewnianych na całej głębokości. Przed zasypaniem przewodów należy je zinwentaryzować sytuacyjnie i wysokościowo.

Dno wykopu powinno być równe, pozbawione kamieni i grud oraz wykonane ze spadkiem podanym z projekcie.

Kolektor tłoczny od przepompowni do studni rozprężnej układać równoległe do terenu na głębokości poniżej strefy przemarzania gruntu. Teren po wykopie należy przywrócić do stanu pierwotnego wraz z odtworzeniem nawierzchni jezdni.

Spód wykopu wykonanego ręcznie należy pozostawić na poziomie wyższym od rzędnej projektowanej o ok. 5 cm, a w gruntach nawodnionych ok. 20 cm.

„PRZEBUDOWA ULIC NA OM MNISZEK W GRUDZIĄDZU ETAP VI UL. TATRZAŃSKA”

Przy wykopie wykonywanym mechanicznie spód wykopu ustala się na poziomie ok. 20 cm wyższym od rzędnej projektowanej, a następnie pogłębić ręcznie do właściwej głębokości. Wykonując wykopy przy pomocy sprzętu zmechanizowanego nie wolno dopuścić do przekroczenia projektowanej głębokości.

W trakcie wykonywania robót ziemnych nie wolno dopuścić do rozluźnienia podłoża rodzimego w dnie wykopu. Tolerancja dla rzędnych dla wykopu nie powinna przekraczać 3 cm dla gruntów zwięzłych i 5 cm dla gruntów wymagających wzmocnienia.

Nadmiar gruntu należy wywieźć w miejsce wskazane przez Inwestora.

W miejscach przejścia przez tereny zielone, chronić drzewa i krzewy przed zniszczeniem.

Po wykonaniu robót technologicznych wykopy należy zasypać gruntem zagęszczalnym i zagęścić.

Odwodnienie wykopów

Odwodnienie tymczasowe wykopów nie wymaga uzyskania pozwolenia wodnoprawnego zgodnie z ustawą Prawo Wodne z dnia 18 lipca 2001 r. (Dz.U. 2017 poz. 1566 z późn. zm.):

W miejscach występowania niskiego poziomu wody gruntowej (poniżej poziomu wykonywanych prac) wykonywanie kanalizacji deszczowej nie będzie wymagało odwodnienia igłofiltrami.

W przypadku wysokiego poziomu wody gruntowej na odcinku projektowanej kanalizacji deszczowej i drenażowej wykopy należy odwadniać przy pomocy igłofiltrów.

Rozstaw oraz głębokość igłofiltrów należy dostosować na budowie w zależności od ilości napływającej wody do wykopu.

Stosując odwodnienie wykopów przy pomocy igłofiltrów lub ścianek szczelnych prowadzone prace nie wykraczają poza zakres inwestycji.

W przypadku wystąpienia duży opadów atmosferycznych w trakcie prowadzenia robót ziemnych wody z wykopów odwadniane będą powierzchniowo.

Uwagi końcowe

Całość robót należy wykonać zgodnie z niniejszym projektem oraz „Warunkami technicznymi wykonania i odbioru robót budowlano – montażowych” cz. II „Roboty instalacji sanitarnych i przemysłowych” oraz zgodnie z Rozporządzeniem Ministra Spraw Wewnętrznych i Administracji z dnia 16 czerwca 2003r. w sprawie ochrony przeciwpożarowej budynków, innych obiektów budowlanych i terenów (Dz. U. Nr 109, poz 719) oraz Rozporządzeniem Ministra Infrastruktury z dnia 12.04.2002r. w sprawie warunków technicznych jakimi powinny odpowiadać budynki i ich usytuowanie (Dz.U. 2015 poz. 1422).

W miejscach skrzyżowania projektowanej sieci kanalizacji deszczowej z istniejącymi kablami elektroenergetycznymi oraz telekomunikacyjnymi należy nałożyć rurę ochronną dwudzielną typu AROT dostosowaną do przekroju kabla i długości min.3 m.

Należy zachować min. 20 cm odległości projektowanej sieci kanalizacji deszczowej oraz istniejącej infrastruktury uzbrojenia podziemnego.

„PRZEBUDOWA ULIC NA OM MNISZEK W GRUDZIĄDZU ETAP VI UL. TATRZAŃSKA”

W miejscach skrzyżowań z ist. siecią uzbrojenia podziemnego należy wykonać przekopy ręczne w celu określenia rzeczywistego posadowienia sieci - wysokości sieci uzbrojenia podziemnego naniesiono orientacyjne lub na podstawie informacji uzyskanych od gestorów sieci.

Należy uwzględnić wszelkie uwagi wskazane w załącznikach do protokołu z narady koordynacyjnej sieci uzbrojenia terenu przeprowadzonej w Urzędzie Miejskim w Grudziądzu, ul. Ratuszowa 1, 86-300 Grudziądz oraz warunkach technicznych wydanych przez gestora sieci.

Podczas wykonywania robót należy przestrzegać przepisów BHP.

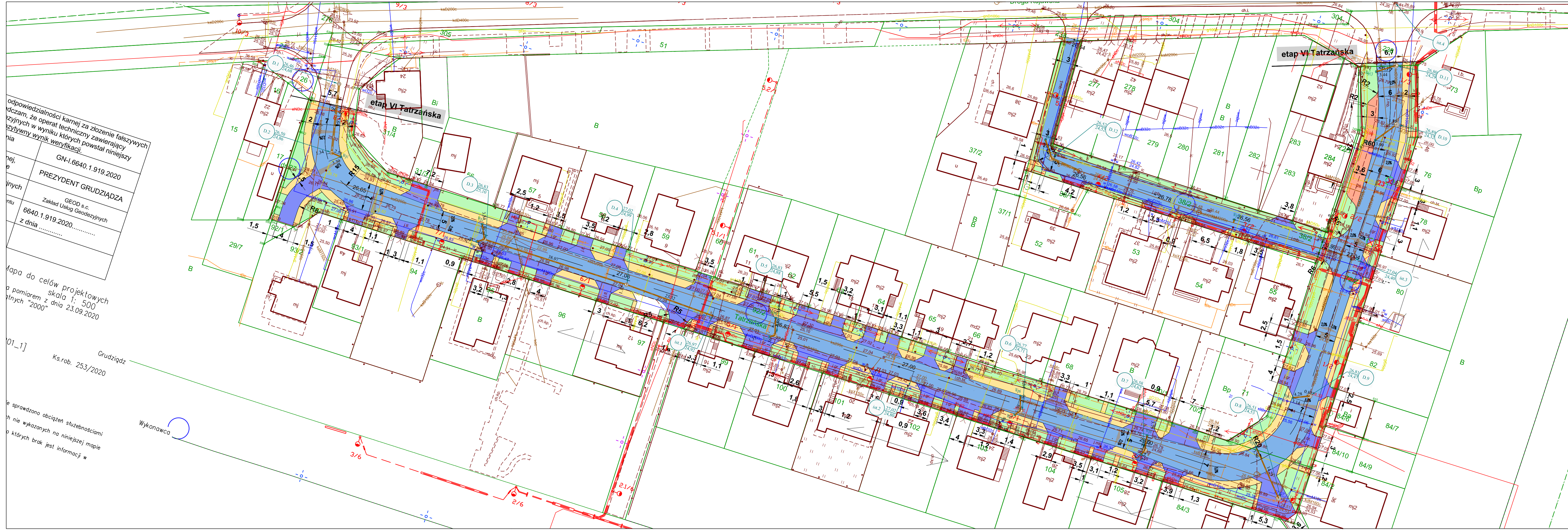
Przy prowadzeniu robót ziemnych należy przestrzegać postanowień normy PN-B-10736:1999. Szczególną uwagę należy zwrócić na istniejące uzbrojenie. W trakcie wykonywania robót należy stosować się do uwag zawartych w uzgodnieniach międzybranżowych.

Rozpoczęcie robót zgłosić zainteresowanym instytucjom zgodnie z treścią uzgodnień. O terminie rozpoczęcia robót należy powiadomić użytkowników innego uzbrojenia.
Dopuszcza się w realizacji inwestycji zastosowanie innych materiałów i urządzeń pod warunkiem zachowania wskazanych w projekcie parametrów technicznych oraz uzyskania akceptacji Projektanta i Inwestora.

Przed przystąpieniem do rozpoczęcia robót wykonawca zobowiązany jest do sporządzenia zestawienia materiałów i uzgodnienia go z Inwestorem i Inspektorem Nadzoru.

Opracował:

CZĘŚĆ RYSUNKOWA
PROJEKTU TECHNICZNEGO



LEGENDA I OZNACZENIA

- BRANŻA DROGOWA
- JEZDNIA I PIESZOJEZDNI Z KOSTKI BETONOWEJ
 - ZJAZD Z KOSTKI BETONOWEJ
 - ZATOKA POSTOJOWA Z KOSTKI BETONOWEJ
 - CHODNIK Z KOSTKI BETONOWEJ
 - OPASKA Z KRUSZYWA
 - TRAWNIK
 - PŁYTY BETONOWE AŻUROWE
 - DRZEWO DO WYCINKI

- BRANŻA SANITARNA
- proj. kolektory kanalizacji deszczowej
 - proj. przykanałki i przyłącza kanalizacji deszczowej
 - proj. wpusty deszczowe betonowe z osadnikiem
 - proj. wpusty deszczowe z tworzywa sztucznego bez osadnika (554x300x630)
 - proj. studnie kanalizacji deszczowej
 - list. kanały deszczowe do likwidacji

odpowiedzialności kamej za złożenie fałszywych
 dczam, że operat techniczny zawierający
 zycznych w wyniku których powstał niniejszy
 zytywny wynik weryfikacji.

GN-1.6640.1.919.2020
PREZYDENT GRUDZIĄDZA
GEOD s.c.
Zakład Usług Geodezyjnych
6640.1.919.2020.....
z dnia

mapa do celów projektowych
 a pomiarem z dnia 23.09.2020
 tnych "2000"

Grudziądz
 Ks.rob. 253/2020

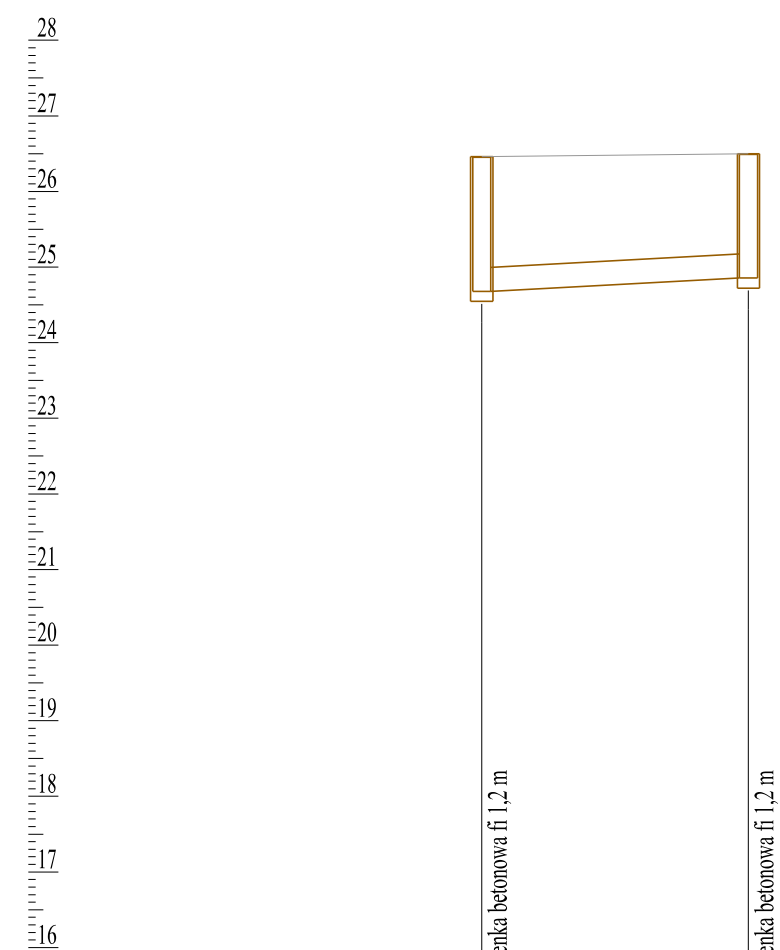
Wykonawca

biuro projektowe: RADEX Obsługa Inwestycji Radosław Kulerski ul. Dworcowa 26 86-320 Łasin NIP 876-197-54-17		Inwestor: Gmina - miasto Grudziądz ul. Ratuszowa 1 86-300 Grudziądz tytuł projektu: Przebudowa ulic na OM Mniszek w Grudziądz - przebudowa ul. Tatrzańskiej	
funkcja, imię i nazwisko projektant tech. bud. Edmund Wierzcowski		numer i zakres uprawnień Uprawnienia nr KUPI/S/2726/01 do projektowania bez ograniczeń w specjalności Instalacyjnej	
tytuł rysunku: Projekt Zagospodarowania Terenu		nr rysunku: 1.5	skala rysunku: 1:500
		data rysunku: 18 wrzesień 2020	

LEGENDA I OZNACZENIA

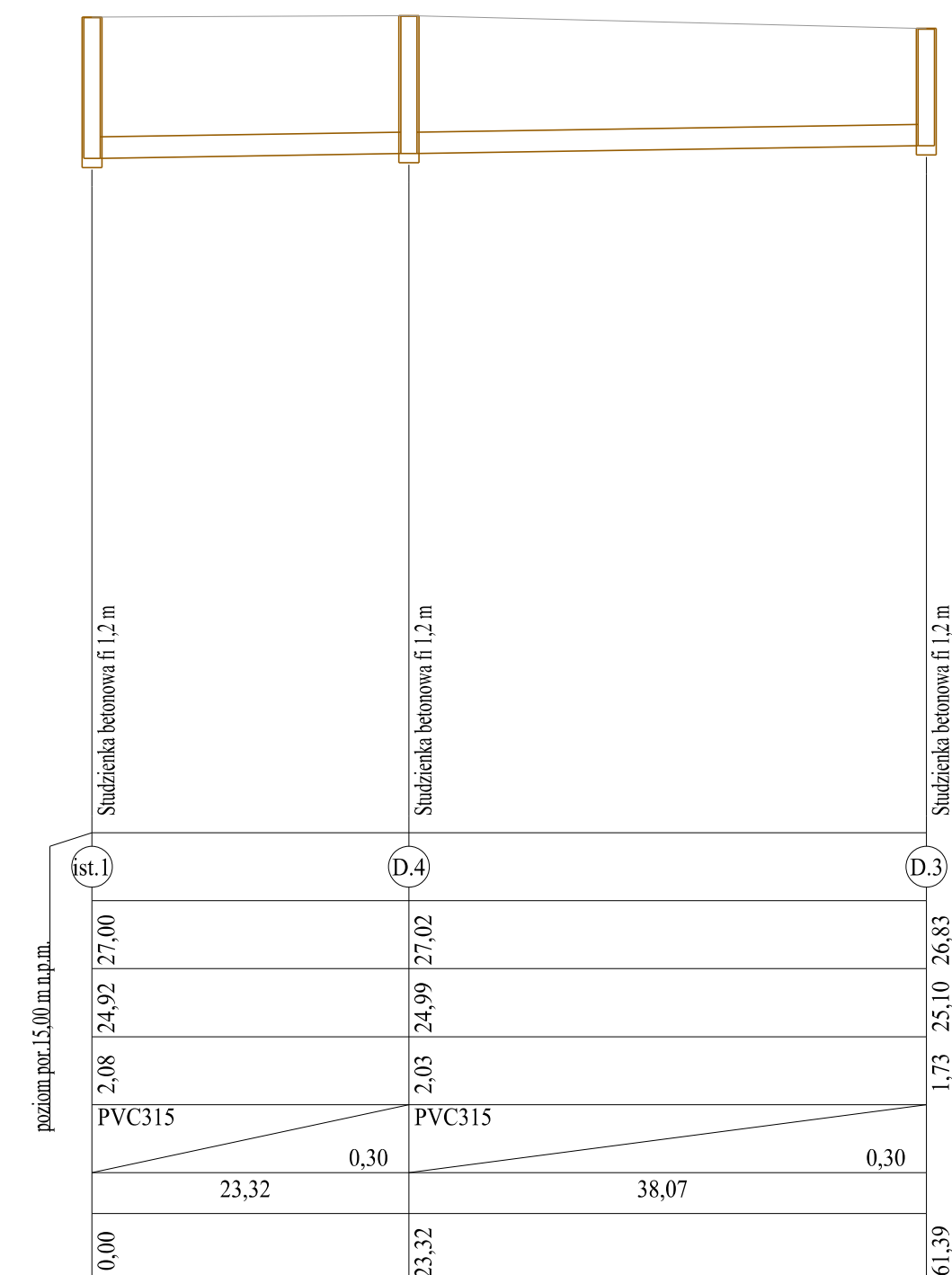
BRANŻA SANITARNA - ODWODNIENIE DRÓG

proj. kanał deszczowy



poziom por. 15,00 m n.p.m.	
Węzeł	D.1 D.2
Rzędna terenu [m n.p.m.]	26,46 26,50
Rzędna dna rury [m n.p.m.]	24,68 24,86
Zagłębienie [m]	1,78 1,64
Materiał, Średnica/Spadek [%]	PVC315 1,00
Długość [m]	17,64
Odległość [m]	0,00 17,64

Dekametr
Skala Y: 1:100
Skala X: 1:500



poziom por. 15,00 m n.p.m.
[dam]
Skala X: 1:500

Uwaga:

- w miejscach skrzyżowania projektowanej sieci kanalizacji deszczowej z istniejącymi kablami elektroenergetycznymi oraz telekomunikacyjnymi należy nałożyć rurę ochronną dwudzielną typu AROT dostosowaną do przekroju kabla i długości min. 3 m;
- należy zachować min. 20 cm odległości projektowanej sieci kanalizacji deszczowej od istniejącej infrastruktury uzbrojenia podziemnego;
- w miejscach skrzyżowań z ist. siecią uzbrojenia podziemnego należy wykonać przekopy ręczne w celu określenia rzeczywistego posadowienia sieci - wysokości sieci uzbrojenia podziemnego naniesiono orientacyjne lub na podstawie informacji uzyskanych od gestorów sieci;
- należy uwzględnić wszelkie uwagi wskazane w załącznikach do protokołu z narady koordynacyjnej sieci uzbrojenia terenu.

 ul. Dworcowa 25 86-320 Łasin NIP 876-197-54-17 Regon 340203949 Nazwa opracowania: PRZEBUDOWA ULIC NA OM MNISZEK W GRUDZIĄDZU ETAP VI UL. TATRZAŃSKA	inwestor: Gmina miasto Grudziądz Zarząd Dróg Miejskich w Grudziądzu ul. Ludwika Waryńskiego 34A, 86-300 Grudziądz	
	Projektant: tech. bud. Edmund Wierchowski sanitarna KUP/IS/2726/01	Data: 18.09.2020 r. Skala: 1:100/500 Tytuł rysunku: Profil podłużny Nr rys.: 2

PRZEKRÓJ A-A

Pierścień dystansowy: 6, 8 lub 10cm

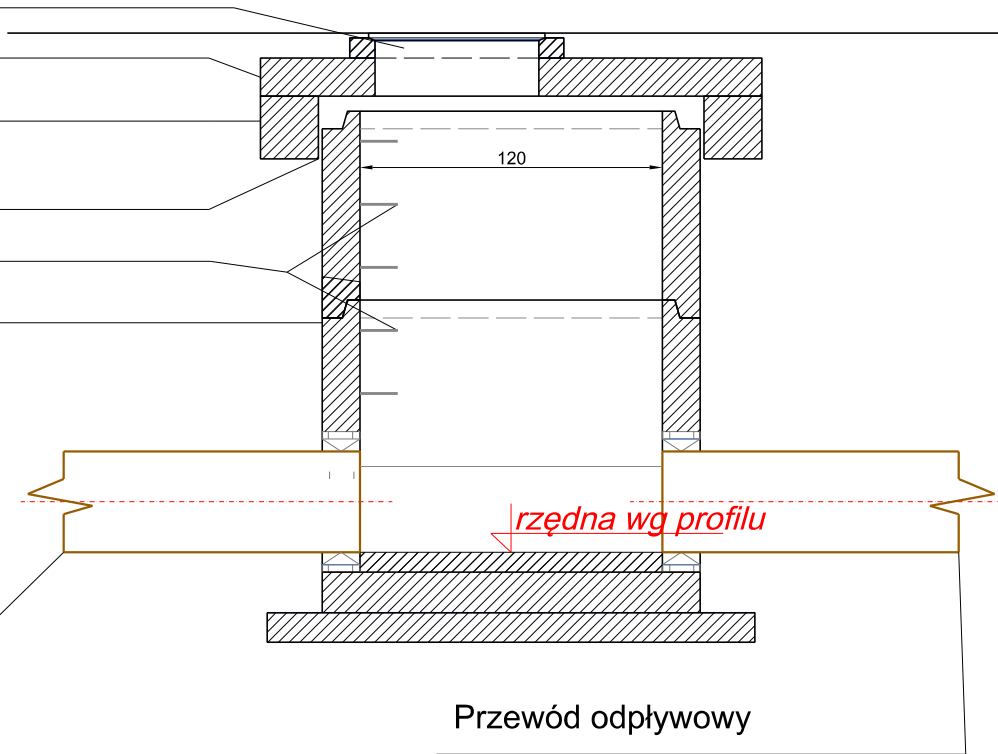
Płyta pokrywowa

Pierścień odciążający

Uszczelnienie bitumem

Stopnie złączowe żeliwne

Krąg studzienny DN1200



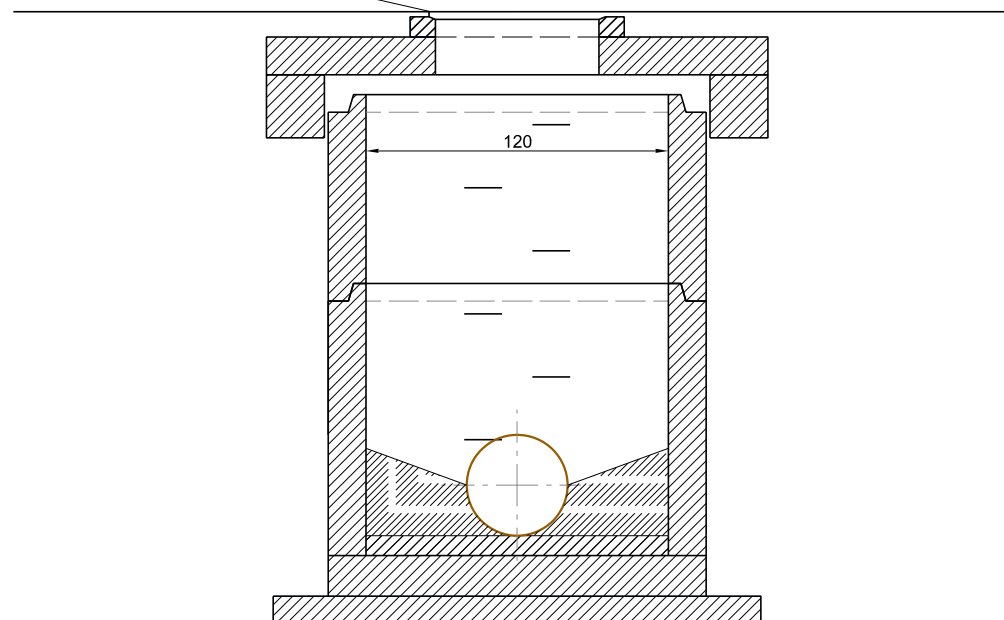
Przewód dopływowy

Przewód odpływowy

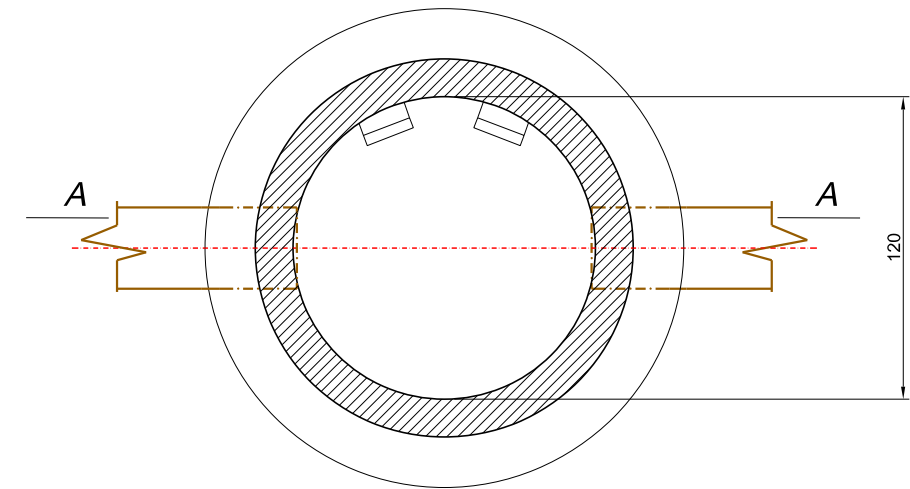
Właz uliczny wyposażony w:


- zatrzask,
- zawias,
- uszczelkę gumową,

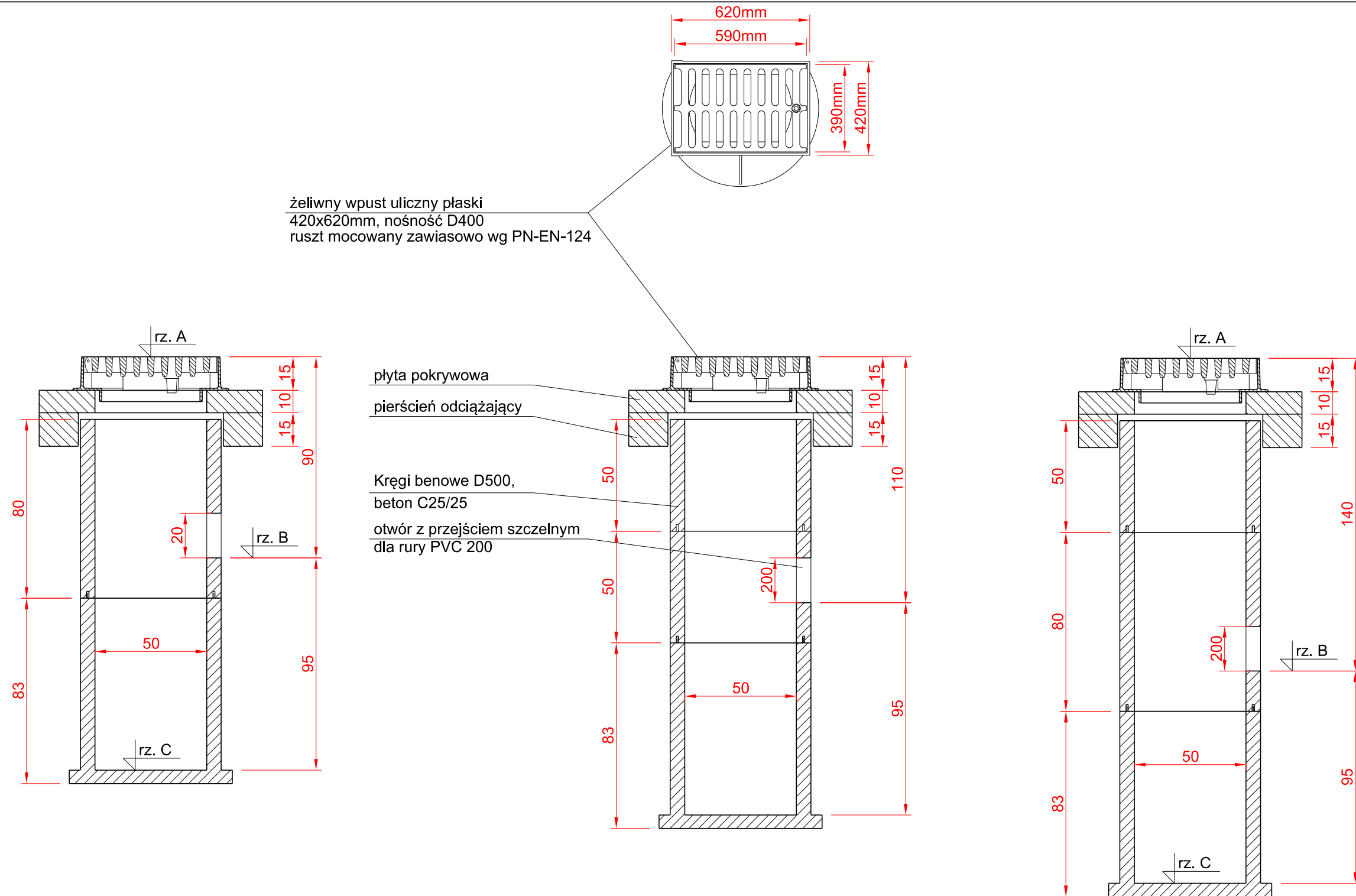
PRZEKRÓJ B-B



PRZEKRÓJ C-C



 RADEX <small>OBSŁUGA INWESTYCJI</small>	ul. Dworcowa 25 86-320 Łasin NIP 876-197-54-17 Regon 340203949	inwestor: Gmina miasto Grudziądz Zarząd Dróg Miejskich w Grudziądzu ul. Ludwika Waryńskiego 34A, 86-300 Grudziądz	
	Nazwa opracowania: PRZEBUDOWA ULIC NA OM MNISZEK W GRUDZIĄDZU ETAP VI UL. TATRZAŃSKA		
Projektant:	tech. bud. Edmund Wierchowski	sanitarna KUP/IS/2726/01	Data: 18.09.2020 r.
			Skala:
Tytuł rysunku:	Schemat studni bez osadnika		Nr rys.: 3A




żeliwny wpust uliczny płaski
420x620mm, nośność D400
ruszt mocowany zawiasowo wg PN-EN-124

płyta pokrywowa
 pierścień odciążający
 Kręgi benowe D500,
 beton C25/25
 otwór z przejściem szczelnym
 dla rury PVC 200

głębokość płytka

głębokość normalna

wpust głęboki

 RADEX <small>OBSŁUGA INWESTYCJI</small>	ul. Dworcowa 25 86-320 Łasin NIP 876-197-54-17 Regon 340203949	inwestor: Gmina miasto Grudziądz Zarząd Dróg Miejskich w Grudziądzu ul. Ludwika Waryńskiego 34A, 86-300 Grudziądz	
	Nazwa opracowania: PRZEBUDOWA ULIC NA OM MNISZEK W GRUDZIĄDZU ETAP VI UL. TATRZAŃSKA		
Projektant:	tech. bud. Edmund Wierchowski	sanitarna KUP/IS/2726/01	Data: 18.09.2020 r.
			Skala:
Tytuł rysunku:	Schemat wpustu deszczowego		Nr rys.: 3B

Załącznik nr 1 - Zestawienie studni oraz kolektorów

Lokalizacja		Studnia			Rura							Objętości studni		Objętości rury			
Kanał	Nr studni/komory	Rzędna terenu	Rzędna dna	Zagłębienie (do wylotu/wlotu w studni)	Długość	Spadek	Średnica	Materiał	Średnica wew. studni	Głębokość od wylotu do dna studni	Średnica rury	Wykopu	Zasypanie wykopu wokół studni	Wykopu	Podłoża pod obiekty gr. 10 cm	Obsypki rurociągu do 30 cm ponad rurę	Zasypanie wykopu
-	-	m n.p.m.	m n.p.m.	[m]	[m]	%	[mm]	-	[m]	[m]	[m]	[m ³]	[m ³]	[m ³]	[m ³]	[m ³]	[m ³]
	D.1	26,46	24,68	1,78					1,2	0,0		6,77	3,62				
					17,64	-1	315	PVC			0,315			36,65	2,14	11,81	21,33
	D.2	26,50	24,86	1,64					1,2	0,0		6,23	3,33				
	ist.1	27,00	24,92	2,08					1,2	0,0		7,91	4,23				
					23,32	-0,3	400	PVC			0,315			58,23	2,83	15,61	37,97
	D.4	27,02	24,99	2,03					1,2	0,0		7,72	4,13				
					38,07	-0,3	400	PVC			0,315			86,96	4,63	25,48	53,88
	D.3	26,83	25,10	1,73					1,2	0,0		6,58	3,52				
	D.5	26,83	24,88	1,95					1,2	0,0		7,41	3,96				
	D.6	26,77	24,71	2,06					1,2	0,0		7,83	4,19				
	D.7	26,58	24,62	1,96					1,2	0,0		7,45	3,99				
	D.8	26,51	24,53	1,98					1,2	0,0		7,53	4,03				
	D.9	26,71	24,47	2,24					1,2	0,0		8,51	4,55				
	D.10	26,89	24,32	2,57					1,2	0,0		9,77	5,23				
	D.11	26,80	24,29	2,51					1,2	0,0		9,54	5,1				
	D.12	26,52	24,52	2,00					1,2	0,0		7,60	4,07				
	ist. 1	26,97	24,92	2,05					1,2	0,0		7,79	4,17				
	ist. 2	27,02	24,80	2,22					1,2	0,0		8,44	4,52				
	ist. 3	27,04	24,40	2,64					1,2	0,0		10,04	5,37				
	Suma:				79,03							127,12	68,01	181,84	9,60	52,90	113,18

Załącznik nr 2 - Zestawienie wpustów oraz przykanalików

Wpust	Typ wpustu	Głębokość wpustu	Wpust deszczowy			Przykanalik			Rzędne przykanalika w studni rewizyjnej								Objętości robót ziemnych						
			Rzędne [m n.p.m.]			Głębokości			Długość	Średnica	Spadek	Wlot do	Rzędna wlotu	Rzędna terenu	Rzędna dna	Głębokość wlotu	Odległość od wlotu w studni lub dna komory	Objętość wykopu dla przykanalika	Objętość wykopu dla wpustu	Podłoża grubość 10 cm	Obsypka do 30 cm nad rurą	Zasypanie wykopu	
			góra wpustu rz. A	wylot wpustu rz. B	dno wpustu rz. C	rz.A - rz.B	rz.B - rz.C	rz.A - rz.C															[m]
-	-	-	m n.p.m	m n.p.m	m n.p.m	[m]	[m]	[m]	[m]	[mm]	[%]	-	m n.p.m	m n.p.m	m n.p.m	[m]	[m]	[m ³]	[m ³]	[m ³]	[m ³]	[m ³]	
Wp1	bet. z osadnikiem	normalna	26,40	25,30	24,35	1,10	0,95	2,05	4,00	200,00	2,00	D.2	25,22	26,50	24,86	1,28	0,36	5,68	1,07	0,44	2,07	1,97	
Wp2	bet. z osadnikiem	normalna	26,79	25,69	24,74	1,10	0,95	2,05	3,24	200,00	2,00	D.3	25,63	26,83	25,10	1,20	0,53	4,46	1,07	0,36	1,68	0,00	
Wp3	bet. z osadnikiem	normalna	26,82	25,72	24,77	1,10	0,95	2,05	5,00	200,00	2,00	D.3	25,62	26,83	25,10	1,21	0,52	6,90	1,07	0,55	2,59	2,53	
Wp4	bet. z osadnikiem	normalna	26,80	25,70	24,75	1,10	0,95	2,05	3,81	200,00	2,00	D.5	25,62	26,83	24,88	1,21	0,74	5,25	1,07	0,42	1,97	1,67	
Wp5	bet. z osadnikiem	normalna	26,82	25,72	24,77	1,10	0,95	2,05	0,77	200,00	2,00	D.5	25,70	26,83	24,88	1,13	0,82	1,03	1,07	0,08	0,41	0,00	
Wp6	bet. z osadnikiem	normalna	26,76	25,66	24,71	1,10	0,95	2,05	2,00	200,00	2,00	D.6	25,62	26,77	24,71	1,15	0,91	2,70	1,07	0,22	1,04	0,31	
Wp7	bet. z osadnikiem	normalna	26,76	25,66	24,71	1,10	0,95	2,05	1,06	200,00	2,00	D.6	25,64	26,77	24,71	1,13	0,93	1,42	1,07	0,12	0,55	0,00	
Wp8	bet. z osadnikiem	normalna	26,55	25,45	24,50	1,10	0,95	2,05	3,19	200,00	2,00	D.7	25,39	26,58	24,62	1,19	0,77	4,38	1,07	0,35	1,66	1,20	
Wp9	bet. z osadnikiem	normalna	26,57	25,47	24,52	1,10	0,95	2,05	0,81	200,00	2,00	D.7	25,45	26,58	24,62	1,13	0,83	1,08	1,07	0,09	0,41	0,00	
Wp10	bet. z osadnikiem	normalna	26,59	25,49	24,54	1,10	0,95	2,05	4,00	200,00	2,00	D.8	25,41	26,51	24,53	1,10	0,88	5,28	1,07	0,44	2,07	1,57	
Wp11	bet. z osadnikiem	normalna	26,68	25,58	24,63	1,10	0,95	2,05	3,68	200,00	2,00	D.9	25,51	26,71	24,47	1,20	1,04	5,07	1,07	0,40	1,91	0,00	
Wp12	bet. z osadnikiem	normalna	26,81	25,71	24,76	1,10	0,95	2,05	4,00	200,00	2,00	D.10	25,63	26,89	24,32	1,26	1,31	5,63	1,07	0,44	2,07	1,92	
Wp13	bet. z osadnikiem	normalna	26,71	25,61	24,66	1,10	0,95	2,05	4,60	200,00	2,00	D.11	25,52	26,80	24,29	1,28	1,23	6,53	1,07	0,51	2,39	0,00	
Wp14	bet. z osadnikiem	normalna	26,56	25,46	24,51	1,10	0,95	2,05	0,70	200,00	2,00		25,45	26,52	24,50	1,07	0,95	0,91	1,07	0,08	0,36	0,00	
Wp15	bet. z osadnikiem	normalna	26,50	25,40	24,45	1,10	0,95	2,05	2,00	200,00	2,00	D.12	25,36	26,52	24,52	1,16	0,84	2,71	1,07	0,22	1,04	0,32	
Suma:									42,86										59,03	16,05	4,72	22,22	11,49