

222. Nr 2

OPIS PRZEDMIOTU ZAMÓWIENIA

KOMENDA GŁÓWNA POLICJI
02-542 Warszawa, ul. Domaniewska 36/38



SPECYFIKACJA TECHNICZNA

PAŁKA WIELOFUNKCYJNA „TONFA”

„ZATWIERDZAM” ZASTĘPCA DYREKTORA
BIURA LOGISTYKI POLICJI
KOMENDY GŁÓWNEJ POLICJI

.....
podinsp. Tomasz SAFJAŃSKI

DYREKTOR
GŁÓWNEGO SZTABU POLICJI
KOMENDY GŁÓWNEJ POLICJI

.....
insp. Krzysztof LIS

1. Wymagania ogólne

- 1) Pałka wielofunkcyjna typu „TONFA” jest pałką sztywną, wykonaną z tworzywa w kolorze czarnym i składa się z:
 - rękojeści,
 - końca rękojeści,
 - ramienia krótkiego,
 - końca ramienia krótkiego,
 - gardy,
 - ramienia długiego,
 - końca ramienia długiego.
- 2) Konstrukcja i materiał z jakiego wykonana jest pałka musi umożliwiać wykonywanie technik obrotowych.

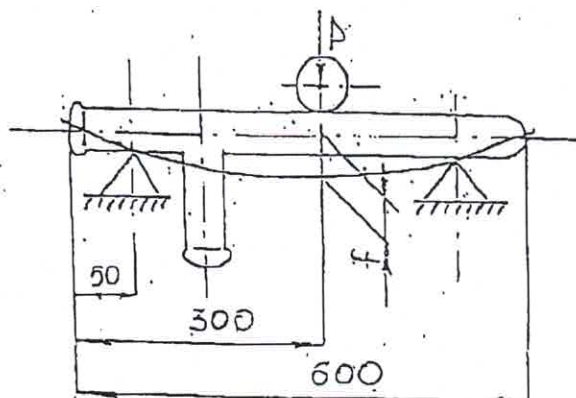
2. Parametry techniczne

- 1) długość całkowita - 600 mm,
- 2) średnica pałki - 30 mm,
- 3) długość rękojeści - 150 mm,
- 4) masa pałki - 600 g,
- 5) barwa - czarna-matowa,
- 6) materiał - tworzywo sztuczne,
- 7) kształt - wzór wyrobu znajduje się do wglądu u Zamawiającego

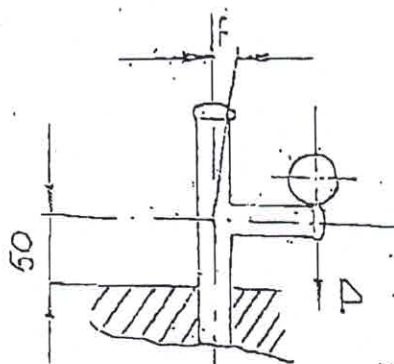
3. Parametry wytrzymałościowe pałki wielofunkcyjnej „Tonfa”

1) Badania statyczne

Badania statyczne należy przeprowadzić przy obciążeniu statycznym $P=1,5$ [kN] zainocowaniu pałki wg rys. nr 1 i 2.



Rys. nr 1



Rys. nr 2

Uwaga:

Wartość siły przy której nie mogą wystąpić trwałe odkształcenia min. 1,5 kN

2) Badania dynamiczne

Badania dynamiczne należy wykonać na pałce zamocowanej jak na rys. 1 i 2 zrzucając ciężarek w kształcie walca o masie 5 [kg] z wysokości 1 [m].

Badania statyczne i dynamiczne należy wykonać:

- po 24 h wymrażaniu pałki w temperaturze $t = -40 [^{\circ}\text{C}]$
- po 24 h wygrzewaniu pałki w temperaturze $t = +50 [^{\circ}\text{C}]$
- po 24 h termostatowaniu w temperaturze pokojowej $t = +20 [^{\circ}\text{C}]$

4. Uchwyt do pałki wielofunkcyjnej „Tonfa”

- 1) Uchwyt do mocowania pałki wielofunkcyjnej typu „TONFA” na pas główny. Element łączący uchwyt z pasem wykonany z taśmy w kolorze czarnym.
- 2) Uchwyt musi umożliwiać łatwe wkładanie i wyjmowanie pałki.
- 3) Konstrukcja uchwytu musi uniemożliwiać obracanie się pałki po jej włożeniu i utrzymywać pałkę w jednym położeniu.
- 4) Uchwyt na pałkę musi być wykonany z metalu (lakierowany lub oksydowany na kolor czarny).



Rys. nr 3

5. Wymagania gwarancyjne:

- Gwarancja minimum 24 miesiące licząc od daty dostawy do Zamawiającego

Sporządził Zespół składzie:

Jerzy Czwarno - _____
 Joanna Gregorczyk - _____
 Robert Stanicki - _____