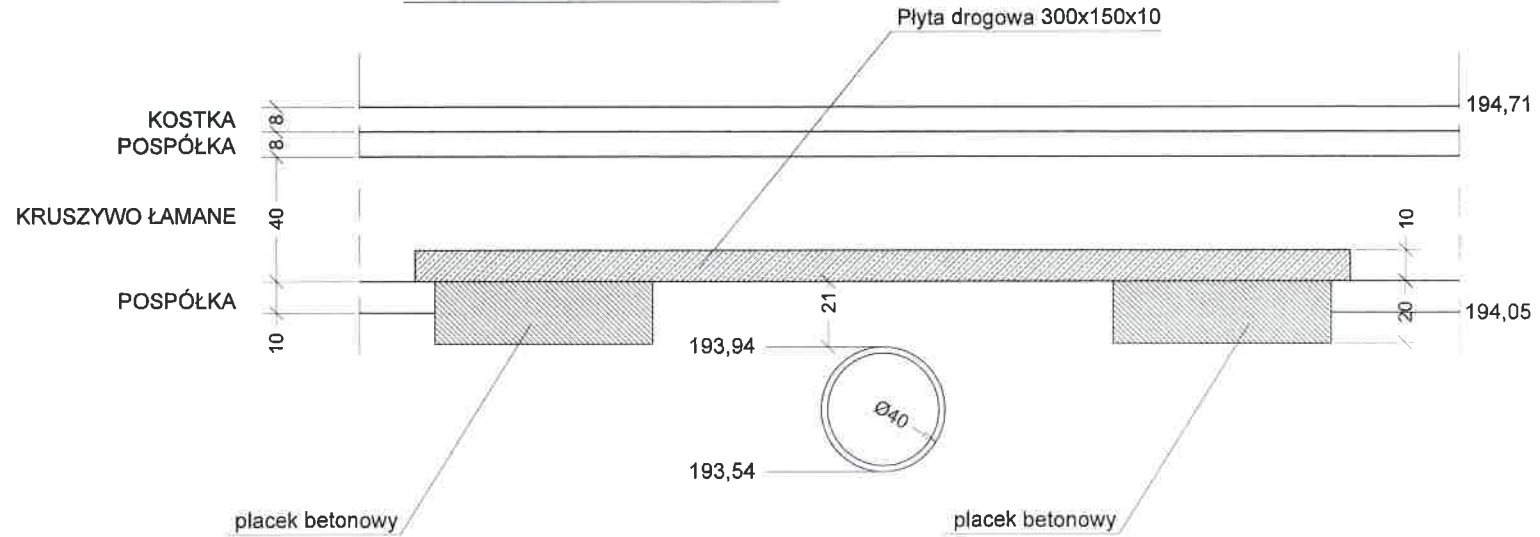
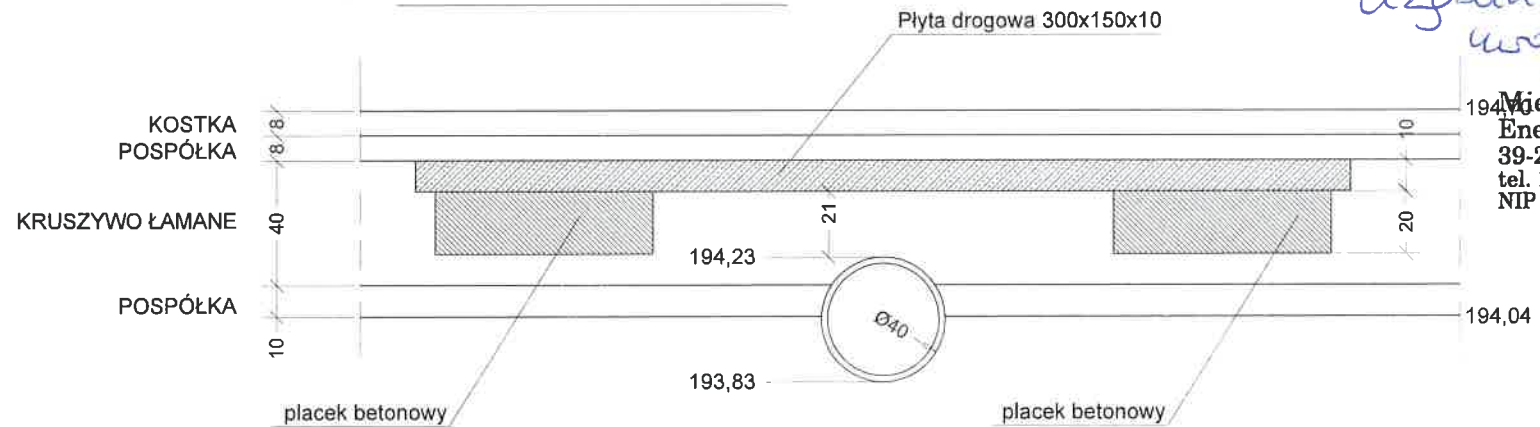


## ZJAZD ZACHODNI



## ZJAZD WSCHODNI



**SPECJALISTA**  
d/s Inwestycji, Marketing, Planowanie

mgr inż. Marek Brzościowski

*uzgodniony bez  
wag*

Miejskie Przedsiębiorstwo  
Energetyki Ciepłej Sp. z o.o.  
39-200 Dębica, ul. Rzeczna 1 A  
tel. 14 682 62 99, fax 14 676 01 00  
NIP 872-000-83-82, ident. 850 490 090