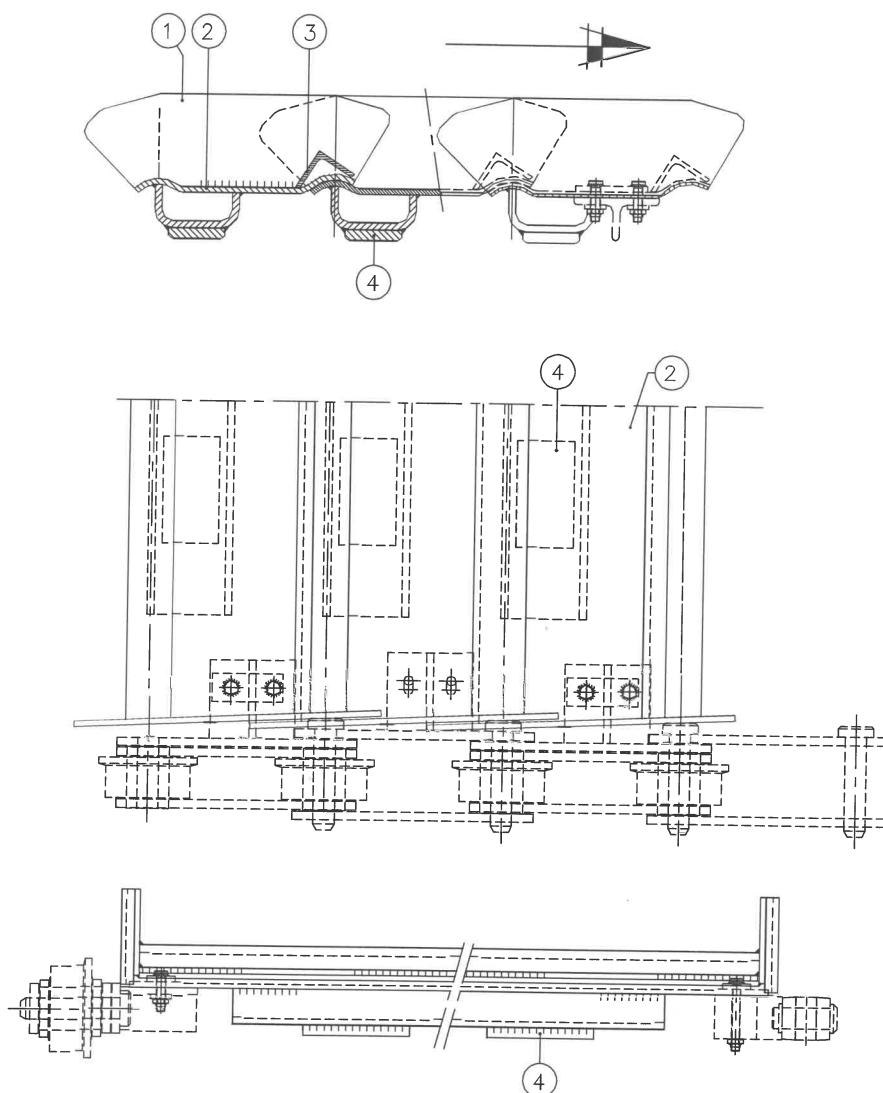


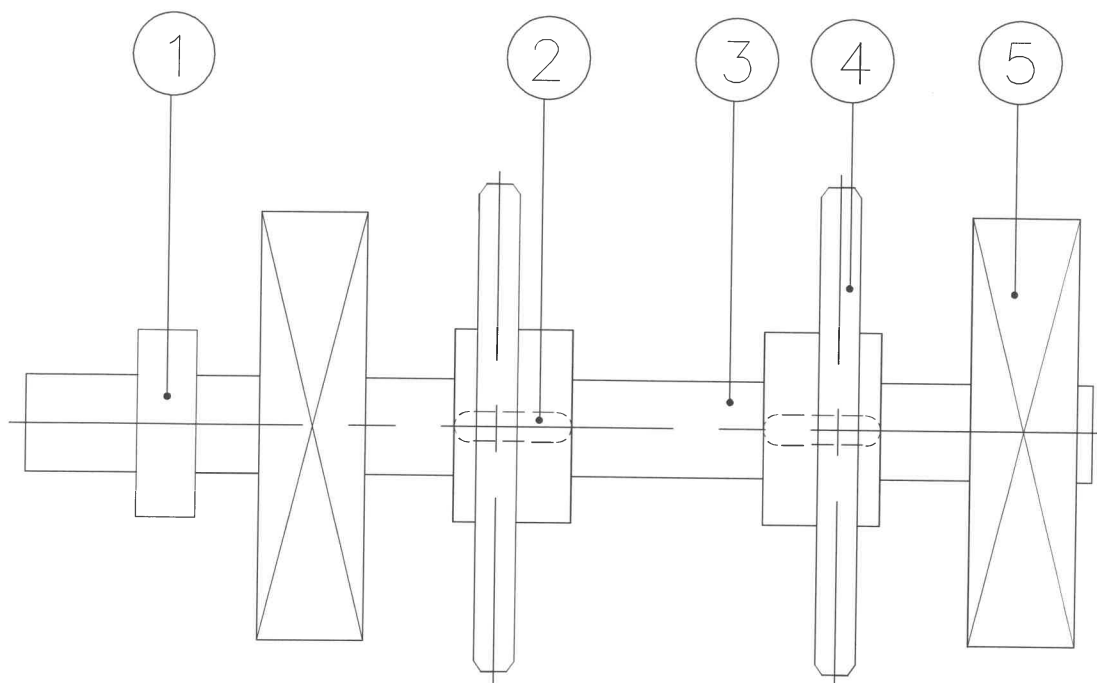
TAŚMA DB 250 MM, GBLK



Element	Opis	Ilość
1	Skrzydła boczne	1
2	Płyta taśmy	1
3	Stalowy kątownik usztywniający	1
4	Okładzina ślizgu	1

Uwaga: Ilości zawarte w niniejszym zestawieniu podano dla jednej części taśmy.
 W przypadku wielu części taśmy patrz schemat ogólny.
 Zalecamy przechowywanie zapasowych części taśmy.

WAŁ NAPĘDOWY

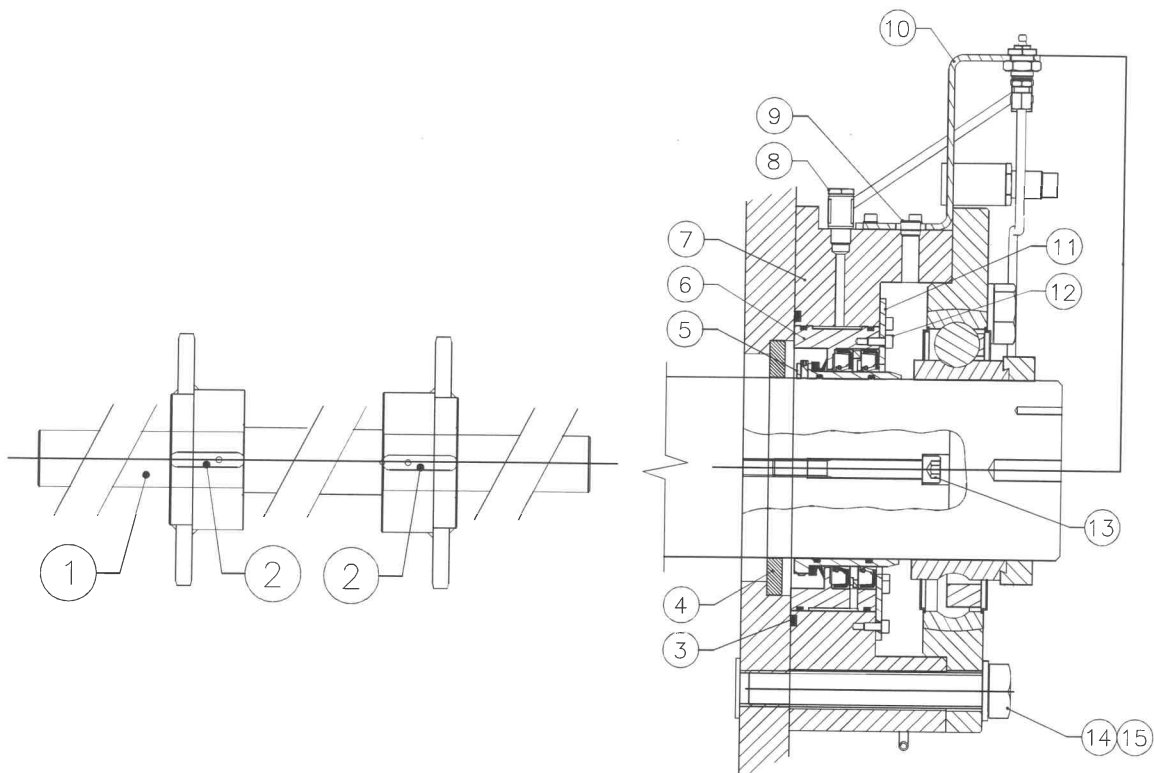


Element	Opis	Ilość
1	Pierścień ustalający \varnothing 140	1
2	Klin koła zębatego A36X20	2
3	Wał napędowy \varnothing 170	2
4	Koło zębate (T615.304)	2
5	Łożysko	2

Uwaga:

Zalecamy przechowywanie zapasów zmontowanych wałów i kół zębatach w celu utrzymania dostępności każdego typu.

WAŁ BIERNY Z USZCZELNIENIEM LABIRYNTOWYM



Element	Opis	Ilość
1	Wał (T142766)	1
2	Koło zębate ze szczeliną klinową	2
3	O-ring	2
4	Pierścień	2
5	Tuleja osi	2
6	Łożysko wewnętrzne	2
7	Łożysko zewnętrzne	2
8	Uchylnie połączenie banjo	4
9	Korek gwintowany	2
10	Płytką 4	2
11	Pierścień blokujący	2
12	Śruba z łbem gniazdowym	32
13	Śruba z łbem gniazdowym	4
14	Śruba z łbem sześciokątnym	8
15	Podkładka sprężysta	8