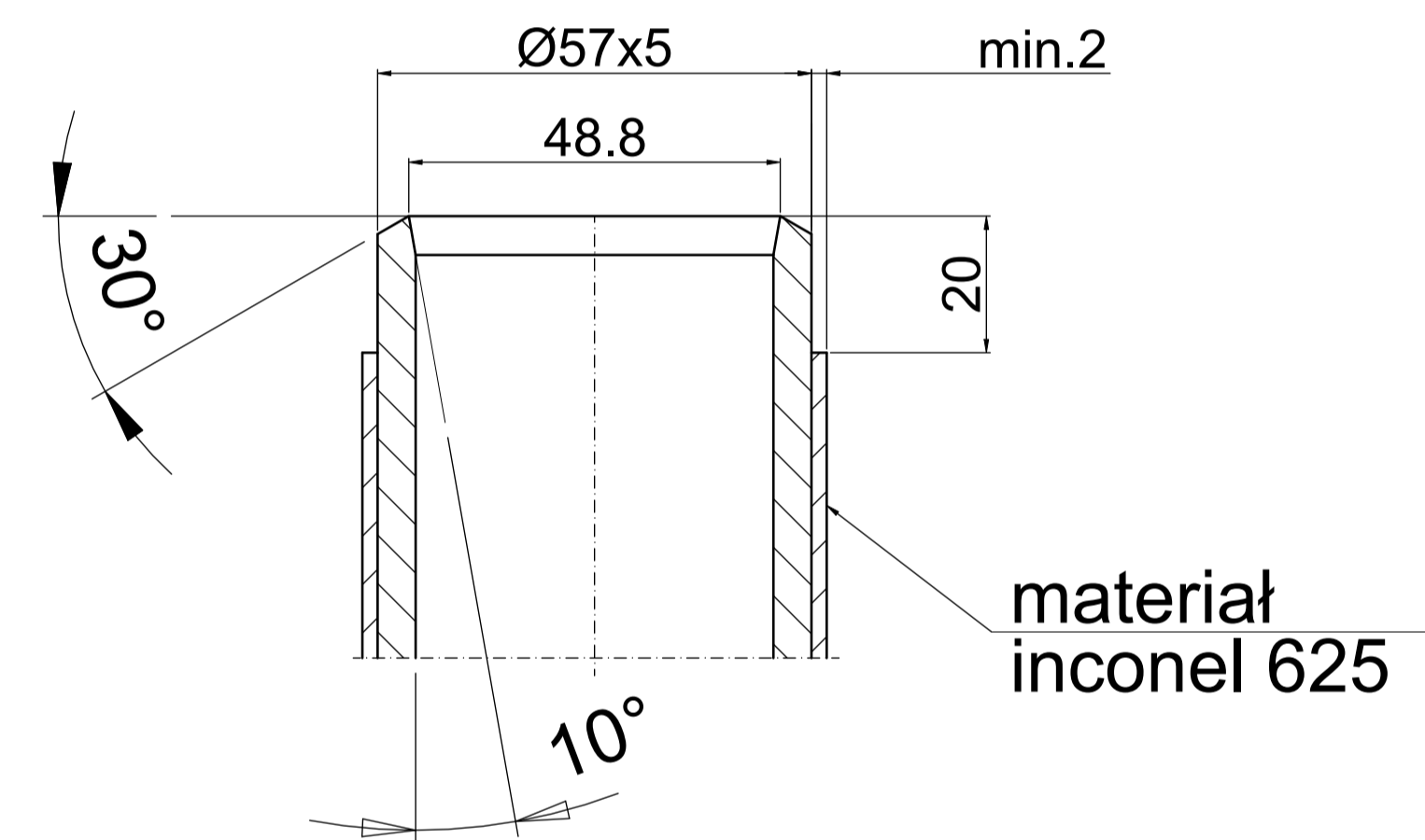


Szczegół "A"



L.p.	Opis	Ilość	Rysunek / Norma	Materiał	Masa	Uwagi
1	Rura $\text{Ø}57 \times 5$ L=823	2	EN 10216-2	P265GH-TC2	5,6	3.1
					11,2	