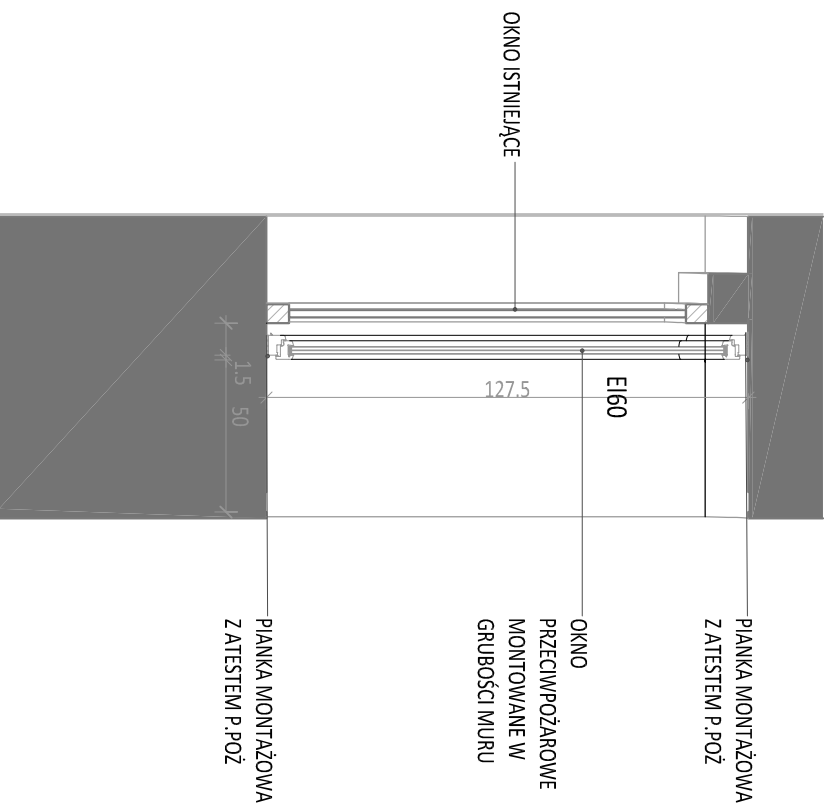
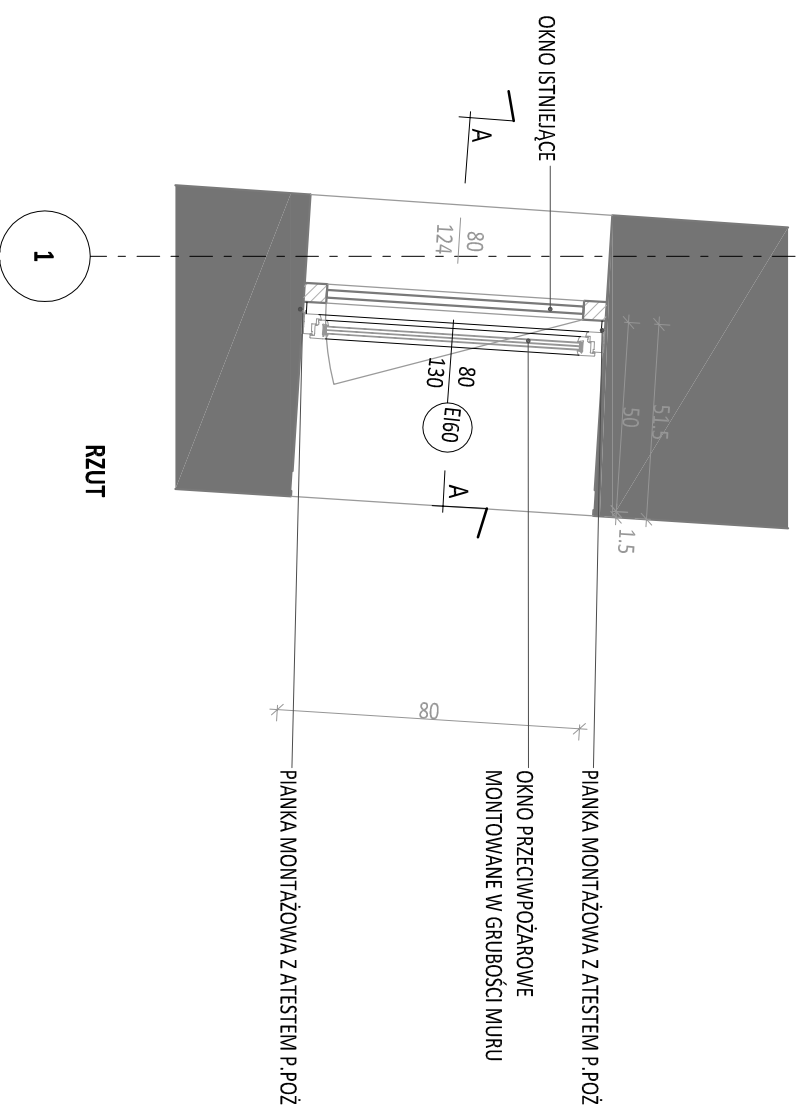


UWAGA: Nowe okna w odporności montować możliwie jak najbliższej okien istniejących w celu uzyskania imitacji okna skrzynekowego. Nowe okna nie mogą uniemożliwiać otwarcia do konserwacji istniejących okien.

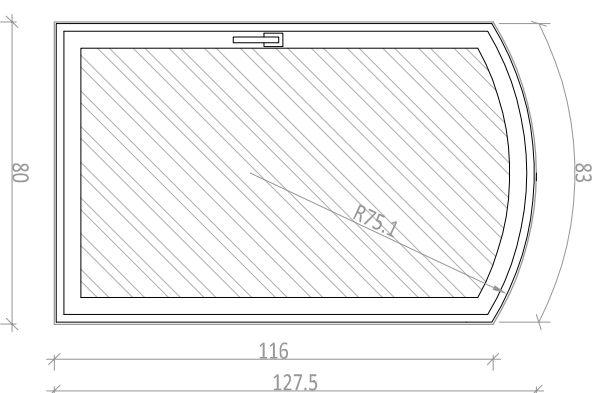


PRZEKROJ A-A

UWAGA: Nowe okna w odporności montować możliwie jak najbliższej okien istniejących w celu uzyskania imitacji okna skrzynekowego. Nowe okna nie mogą uniemożliwiać otwarcia do konserwacji istniejących okien.



RZUT



WIDOK OD STRONY POMIESZCZEŃ

DANE OKNA:

Okna przeciwpożarowe z klasą odporności ogniowej EI60 - np. SOSPONICZ

Okna przeciwpożarowe z klasą odporności ogniowej EI60 mają konstrukcję jednoramową, gdzie ościeżnica wykonana jest z półfabrykatów z drewna sosnowego klejonego warstwowo.

Ościeżnice

Okna przeciwpożarowe z klasą odporności ogniowej EI60 skłone są szybami zespolonymi VSG 44.2 z szybą Poflam EI60 gr. 25mm.

Taflę szklaną są uszczelniane masą silikonową Promat od strony listew przyszybowych i od strony przeciwnej do listew przyszybowych.

Wzdłuż krawędzi otworów pomiędzy szybą, a ramieniem umieszcza się uszczelkę ceramiczną 4 x 20mm. W otworze po obwodzie szyby umieszczona jest uszczelka pęczniąca Promaseal gr. 1,6 mm firmy Promat. Po obwodzie skrzydła umieszczone są dwie uszczelki pęczniące firmy Lorient o przekroju 4 x 15 mm oraz jedna uszczelka pęczniąca po obwodzie ościeżnicy. Pod listwą zamkającą oraz uchwytnymi metalowymi znajduje się uszczelka pęczniąca Promaseal gr. 1,6 mm firmy Promat.

Ościeżnice

Ościeżnica w oknach zamocowana jest do muru przy pomocy stalowych kołków Φ 10 x 150 mm.

Kolki montażowe rozmieszczone są w odległości 200 mm od naroży. Przy osadzeniu okien należy użyć nie mniej jak osiem sztuk kołków. Szczelina montażowa pomiędzy ościeżnicą okienną, a murem wypełniona jest poliuretanową pianką montażowo-uszczelniającą posiadającą odpowiedni atest dla pianek poż., a następnie zakryta zaprawą tynkarską lub malarską.

Skrzydła okienne

Skrzydła okienne są zawieszane w ościeżnicy na minimum 4 zawiasach czopowych Φ 16.

Zamki

Okna należy wyposażać w zamki umożliwiającej ich otwarcie w celach konserwacyjnych

OZNACZENIA :

===== ELEMENTY PROJEKTOWANE
===== ELEMENTY ISTNIEJĄCE

UWAGI:

- Wykonawca przed przystąpieniem do robót zobowiązany jest do zapoznania się ze wszystkimi dokumentacjami branżowymi i budowlanymi.
- Wszystkie wymiary podawane są w centymetrach. Nie wolno brać żadnego wymiaru mierząc bezpośrednio z rysunku. Obowiązkiem wykonawcy jest sprawdzenie wymiaru w naturze. W wypadku jakiegokolwiek zmiany lub różnicy zauważonej między projektem a stanem faktycznym wykonawca zobowiązany jest przekazać tę informację do biura projektowego.
- Roboty budowlano-instalacyjne muszą być prowadzone z równoległą bieżącą koordynacją międzybranżową.
- Wykonawca zobowiązany jest przedstawić drzwi i okna do akceptacji biura projektowego
- Dla stosowanych w projekcie rozwiązań systemowych dopuszcza się stosowanie systemów równoważnych, po uprzedniej akceptacji biura projektowego.
- Biuro Projektowe nie ponosi odpowiedzialności za wszelkie zmiany wynikające z uszczegółowienia rozwiązań funkcjonalnych, technologicznych, dostosowania do wymogów stawianych przez technologię, instalacje, itd. oraz zmian wprowadzonych przez Inwestora bez konsultacji z projektantem
- W sprawach nie określonych dokumentacją obowiązującą:
 - Prawo budowlane
 - warunki techniczne, jakim powinny odpowiadać budynki ich istnienie
 - warunki techniczne wykonania i odbioru robót budowlano-montażowych (wg Ministerstwa Budownictwa i Instytutu Techniki Budowlanej),
 - normy Polskiego Komitetu Normalizacyjnego (P.K.N.),
 - instrukcje, wytyczne, świadectwa dopuszczenia, atesty Instytutu Techniki Budowlanej,
 - instrukcje, wytyczne i warunki techniczne producentów i dostawców materiałów budowlano-instalacyjnych,
 - przepisy techniczne instytucji kontrolujących jakość materiałów i wykonywanych robót.
- Wersja cyfrowa projektu obowiązuje tylko z wydrukiem
- Elementy konieczne do zdemontowania w celu wykonania robót należy zamontować z powrotem lub odnowić.
- Projekt chroniony prawem autorskim.

nazwa:	BRAMA MARIACKA - PRZEBUDOWA WNIĘTRZA
adres:	80-833 GDAŃSK UL. MARIACKA 27 DZIAŁKA NR 403, OBRĘB 0089
inwestor:	MUZJUM ARCHEOLOGICZNE 80-833 GDAŃSK UL. MARIACKA 25/26
generalny projektant:	Arkon Studio sp. z o.o. ul. Ogarna 44/45 lok.1, 80-826 Gdańsk tel. 58 300 00 37/38
branża:	architektura
projektant:	mgr inż. arch. Bartosz Sołtysiak ulpr. w specjal. architek.
sprawił:	mgr inż. arch. Joanna Starzyńska ulpr. w specjal. architek.
faza:	
nazwa rysunku:	ZASADA OSADZENIA OKNA PRZECIWPÓŻAROWEGO
data:	09-2020
skala:	1:20
nr rysunku:	A20
rew.:	
str.:	