

EGZ

**PROJEKT BUDOWLANY WĘZŁA CIEPLNEGO
DWUFUNKCYJNEGO**

STADIUM:	Projekt budowlany
BRANŻA:	Sanitarna
OBIEKT:	Budynek mieszkalno-usługowy kat. XIII
ADRES:	ul. Niepodległości jed.ewid. 306301_1 Leszno obręb 0002 Leszno działka nr 9/4, 9/5
PROJEKTANT: specjalność instalacyjna w zakresie sieci, instalacji i urządzeń sanitarnych	mgr inż. Marcin Sadowski nr upr. WKP/0176/PWOS/18
PROJEKTANT: specjalność instalacyjna w zakresie sieci, instalacji i urządzeń elektrycznych	tech. Ryszard Dolczewski nr upr. 629/84/Lo
INWESTOR:	Miejskiej Przedsiębiorstwo Energetyki Ciepłej Sp. z o.o. ul. Spółdzielcza 12 64-100 Leszno
DATA I MIEJSCE:	marzec 2019 Leszno

USŁUGI

- instalacje gazowe, centralnego ogrzewania, wodne, kanalizacyjne
 - kotłownie
 - odnawialne źródła energii
 - kierowanie budową
 - dostawa urządzeń i armatury instalacyjne
 - badanie szczelności wszystkich instalacji
- tel. 603 970 254

PROJEKTOWANIE

- sieci, przyłącza wodne, kanalizacyjne, gazowe
 - instalacje gazowe, centralnego ogrzewania, wodne, kanalizacyjne
 - kotłownie
 - odnawialne źródła energii
 - przepompownie, tłocznie, zestawy hydroforowe
 - instalacje wentylacji i klimatyzacji
- tel. 782 506 886

Zawartość opracowania

I. Część opisowa

		Nr strony
1.	Strona tytułowa	1
2.	Spis zawartości	2
3.	Oświadczenie projektanta	3-9
4.	Opis techniczny	10-32
5.	Warunki techniczne nr WTP/188/2018	40-42
6.	Karta doboru pompy c.o.	43
7.	Karta doboru pompy c.w.u.	44
8.	Karta doboru wymiennika c.o.	45
9.	Karta doboru wymiennika c.w.u. I stopień	46
10.	Karta doboru wymiennika c.w.u. II stopień	47

II. Część rysunkowa

		Nr strony
1.	Mapa lokalizacji inwestycji - rys. 1.1	33
2.	Schemat technologiczny węzła ciepłego - rys. 1.2	34
3.	Rzut pomieszczenia węzła ciepłego w budynku - technologia - rys. 1.3	35
4.	Rzut pomieszczenia węzła ciepłego w budynku – elektryka - rys. 1.4	36
5.	Schemat instalacji elektrycznej – cz. 1 – rys. 1.5	37
6.	Schemat instalacji elektrycznej – cz. 2 – rys. 1.6	38
7.	Schemat instalacji elektrycznej – cz. 3 – rys. 1.7	39

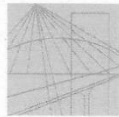
OŚWIADCZENIE PROJEKTANTA

Zgodnie z artykułem 20 ustęp 4 Ustawy z dnia 07 lipca 1994 r. – Prawo Budowlane (tekst jednolity; Dziennik Ustaw nr 207 z 2003 r. poz. 2016 z późniejszymi zmianami) oświadczam, że projekt budowlany węzła ciepłego w budynku mieszkalno-usługowym ul. Niepodległości dz. nr 9/5 w Lesznie został sporządzony zgodnie z obowiązującymi przepisami oraz zasadami wiedzy technicznej.

**mgr inż. Marcin Sadowski
nr uprawnień WKP/0176/PWOS/18
wpis WKP/IS/0261/18**

Zgodnie z artykułem 20 ustęp 4 Ustawy z dnia 07 lipca 1994 r. – Prawo Budowlane (tekst jednolity; Dziennik Ustaw nr 207 z 2003 r. poz. 2016 z późniejszymi zmianami) oświadczam, że projekt budowlany węzła ciepłego w budynku mieszkalno-usługowym ul. Niepodległości dz. nr 9/5 w Lesznie został sporządzony zgodnie z obowiązującymi przepisami oraz zasadami wiedzy technicznej.

**tech. Ryszard Dolczewski
nr upr. 629/84/Lo
wpis WKP/IE/0784/01**



WIELKOPOLSKA
OKRĘGOWA
IZBA
INŻYNIERÓW
BUDOWNICTWA

OKRĘGOWA KOMISJA KWALIFIKACYJNA
sygn. akt WOIB-OKK-SP-SW-0054-0055-75/2018

Poznań, dnia 22 czerwca 2018 r.

DECYZJA

Na podstawie art. 24 ust. 1 pkt 2 ustawy z dnia 15 grudnia 2000 r. o samorządach zawodowych architektów oraz inżynierów budownictwa (tekst jednolity: Dz. U. z 2016 r. poz. 1725) i art. 12 ust. 1 pkt 1 i 2, art. 12 ust. 2, 3 i 4 oraz ust. 4c pkt 3, art. 13 ust. 1 i 2, oraz ust. 3 i 4, art. 14 ust. 1 pkt 4b ustawy z dnia 7 lipca 1994 r. Prawo budowlane (tekst jednolity: Dz. U. z 2017 r. poz. 1332 z późn. zm.) oraz § 14 ust. 3 rozporządzenia Ministra Infrastruktury i Rozwoju z dnia 11 września 2014 r. w sprawie samodzielnych funkcji technicznych w budownictwie (Dz. U. z 2014 r. poz. 1278) po ustaleniu, że zostały spełnione warunki w zakresie przygotowania zawodowego oraz po złożeniu egzaminu na uprawnienia budowlane z wynikiem pozytywnym

Pan
Marcin Sadowski

magister inżynier
kierunek: Inżynieria Środowiska
urodzony dnia 21 maja 1990r. Leszno
otrzymuje

UPRAWNIENIA BUDOWLANE nr ewidencyjny WKP/0176/PWOS/18

**do projektowania i do kierowania robotami budowlanymi bez ograniczeń
w specjalności instalacyjnej w zakresie sieci, instalacji i urządzeń
ciepłych, wentylacyjnych, gazowych, wodociągowych i kanalizacyjnych**

UZASADNIENIE


W związku z uwzględnieniem w całości żądania strony, na podstawie art. 107 § 4 K.p.a. odstępuje się od uzasadnienia decyzji. Zakres nadanych uprawnień budowlanych wskazano na odwołanie decyzji.

Pouczenie

1. Podstawą do wykonywania samodzielnych funkcji technicznych w budownictwie stanowi wpis do centralnego rejestru Głównego Inspektora Nadzoru Budowlanego oraz wpis na listę członków właściwej izby samorządu zawodowego.
2. Od niniejszej decyzji służy odwołanie do Krajowej Komisji Kwalifikacyjnej Polskiej Izby Inżynierów Budownictwa w Warszawie, za pośrednictwem Wielkopolskiej Okręgowej Komisji Kwalifikacyjnej Wielkopolskiej Okręgowej Izby Inżynierów Budownictwa w Poznaniu w terminie 14 dni od daty jej doręczenia.
Zgodnie z treścią art. 127a ustawy Kodeks postępowania administracyjnego (tekst jednolity Dz. U. z 2017 r. poz. 1257 z późn. zm.):
§ 1. W trakcie biegu terminu do wniesienia odwołania strona może zrzec się prawa do wniesienia odwołania wobec organu administracji publicznej, który wydał decyzję.
§ 2. Z dniem doręczenia organowi administracji publicznej oświadczenia o zrzeczeniu się prawa do wniesienia odwołania przez ostatnią ze stron postępowania, decyzja staje się ostateczna i prawomocna.
W przypadku złożenia przez stronę oświadczenia o zrzeczeniu się prawa do odwołania od decyzji (określonego w § 2) stronie nie przysługuje prawo do odwołania się ani skargi do sądu administracyjnego.



Przewodniczący
Okręgowej Komisji Kwalifikacyjnej WOIB


prof. dr hab. inż. Wiesław Buczkowski

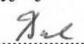
Na podstawie art.12 ust.1 pkt 1,2,3,4 i 5 oraz art. 13 ust.3 i 4 ustawy Prawo budowlane Pan Marcin Sadowski jest upoważniony w specjalności instalacyjnej w zakresie sieci, instalacji i urządzeń cieplnych, wentylacyjnych, gazowych, wodociągowych i kanalizacyjnych do:

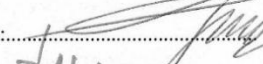
- projektowania, sprawdzania projektów budowlanych w specjalności objętej niniejszymi uprawnieniami i sprawowania nadzoru autorskiego,
 - kierowania budową lub innymi robotami budowlanymi,
 - kierowania wytwarzaniem konstrukcyjnych elementów budowlanych oraz nadzoru i kontroli technicznej wytwarzania tych elementów,
 - wykonywania nadzoru inwestorskiego,
 - sprawowania kontroli technicznej utrzymania obiektów budowlanych
- bez ograniczeń.**

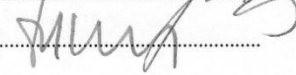
Zgodnie z § 14 ust.3 rozporządzenia Ministra Infrastruktury i Rozwoju z dnia 11 września 2014 r. w sprawie samodzielnych funkcji technicznych w budownictwie niniejsze uprawnienia upoważniają do projektowania obiektu budowlanego i kierowania robotami budowlanymi związanymi z obiektem budowlanym takim jak: sieci i instalacje cieplne, wentylacyjne, gazowe, wodociągowe i kanalizacyjne.

Na podstawie § 10 rozporządzenia Ministra Infrastruktury i Rozwoju z dnia 11 września 2014 r. w sprawie samodzielnych funkcji technicznych w budownictwie, uprawnienia budowlane do projektowania w odpowiedniej specjalności uprawniają do sporządzania projektu zagospodarowania działki lub terenu, w zakresie tej specjalności.

Skład orzekający
Okręgowej Komisji Kwalifikacyjnej

Przewodniczący – prof. dr hab. inż. Wiesław Buczkowski:..... 

Członek Komisji – mgr inż. Anna Gieczewska:..... 

Członek Komisji – dr inż. Daniel Pawlicki:..... 

Otrzymują:

1. Pan Marcin Sadowski
64-100 Leszno, ul. Grunwaldzka 48/4
2. Okręgowa Rada Izby
3. Główny Inspektor Nadzoru Budowlanego
4. a/a



Zaświadczenie

o numerze weryfikacyjnym:

WKP-EN6-4DH-FTC *

Pan Marcin Sadowski o numerze ewidencyjnym WKP/IS/0261/18
adres zamieszkania ul. Grunwaldzka 48/4, 64-100 Leszno
jest członkiem Wielkopolskiej Okręgowej Izby Inżynierów Budownictwa i posiada wymagane
ubezpieczenie od odpowiedzialności cywilnej.
Niniejsze zaświadczenie jest ważne do dnia 2019-07-31.

Zaświadczenie zostało wygenerowane elektronicznie i opatrzone bezpiecznym podpisem elektronicznym
weryfikowanym przy pomocy ważnego kwalifikowanego certyfikatu w dniu 2018-08-01 roku przez:

Jerzy Stroński, Przewodniczący Rady Wielkopolskiej Okręgowej Izby Inżynierów Budownictwa.

(Zgodnie art. 5 ust 2 ustawy z dnia 18 września 2001 r. o podpisie elektronicznym (Dz. U. 2001 Nr 130 poz. 1450) dane w postaci elektronicznej opatrzone bezpiecznym podpisem elektronicznym weryfikowanym przy pomocy ważnego kwalifikowanego certyfikatu są równoważne pod względem skutków prawnych dokumentom opatrzonym podpisami własnoręcznymi.)

* Weryfikację poprawności danych w niniejszym zaświadczeniu można sprawdzić za pomocą numeru weryfikacyjnego zaświadczenia na stronie Polskiej Izby Inżynierów Budownictwa www.piib.org.pl lub kontaktując się z biurem właściwej Okręgowej Izby Inżynierów Budownictwa.



INSTALACJE

www.instalacje-sadowski.pl

**BIURO PROJEKTÓW I REALIZACJI
INSTALACJE SADOWSKI
64-100 LESZNO UL. GRUNWALDZKA 48/4
NIP: 697-22-33-203
TEL. 782 506 886**

URZĄD WOJEWÓDZKI
w Lesznie
WYDZIAŁ
Planowania Przestrzennego,
Urbanistyki, Architektury
i Nadzoru Budowlanego
Nr ewid. 629/84/Lp



ODPIS

Leszno, dnia 25.10. 1984 r.

**DECYZJA O STWIERDZENIU PRZYGOTOWANIA ZAWODOWEGO
do pełnienia samodzielnych funkcji technicznych w budownictwie**

Na podstawie § 2 ust. 2 pkt. 2, _____ i § 13 ust. 1 pkt. 4 lit. d
rozporządzenie Ministra Gospodarki Terenowej i Ochrony Środowiska z dnia 20 lutego 1975 r.

w sprawie samodzielnych funkcji technicznych w budownictwie (Dz. U. Nr 8, poz. 46) stwierdza
się, że: Obywatel(ka) RYSZARD DOLCZEWSKI

(imię i nazwisko)
technik elektryk

(tytuł naukowy - zawodowy)

urodzony(e) dnia 3.XI. 1952 r. w Goniembicach

posiada przygotowanie zawodowe upoważniające do wykonywania samodzielnych funkcji
projektanta

(rodzaj funkcji)

w specjalności instalacyjno - inżynierskiej

(rodzaj specjalności techniczno-budowlanej)

w zakresie instalacji elektrycznych

(specjalizacja zawodowa)

WA, Nr. 84-84 r. 2A-BUA/84 2200 str.

DN-11 11-44 21200



INSTALACJE

www.instalacje-sadowski.pl

**BIURO PROJEKTÓW I REALIZACJI
INSTALACJE SADOWSKI
64-100 LESZNO UL. GRUNWALDZKA 48/4
NIP: 697-22-33-203
TEL. 782 506 886**

bywzciel(ka) HYSZARD DOŁCZEWSKI jest upoważniony(a) do:

(imie i nazwisko)

- sporządzania projektów instalacji elektrycznych o powszechnie znanych rozwiązaniach konstrukcyjnych i schematach technicznych.

Dyrektor Wydziału
[Signature]
Instalacje Sadowski

Otrzymał(a):

Ob. Hyszard Dolczewski
Leszno ul. Wołodyjowskiego 25/4

s/3



in. p.

podpis i pieczęć



Zaświadczenie
o numerze weryfikacyjnym:
WKP-1KR-8SB-PBL *

Pan Ryszard Dolczewski o numerze ewidencyjnym WKP/IE/0784/01
adres zamieszkania ul. Wołodziejowskiego 27, 64-100 Leszno
jest członkiem Wielkopolskiej Okręgowej Izby Inżynierów Budownictwa i posiada wymagane
ubezpieczenie od odpowiedzialności cywilnej.
Niniejsze zaświadczenie jest ważne do dnia 2019-12-31.

Zaświadczenie zostało wygenerowane elektronicznie i opatrzone bezpiecznym podpisem elektronicznym
weryfikowanym przy pomocy ważnego kwalifikowanego certyfikatu w dniu 2018-11-28 roku przez:

Jerzy Stroński, Przewodniczący Rady Wielkopolskiej Okręgowej Izby Inżynierów Budownictwa.

(Zgodnie art. 5 ust 2 ustawy z dnia 18 września 2001 r. o podpisie elektronicznym (Dz. U. 2001 Nr 130 poz. 1450) dane w postaci
elektronicznej opatrzone bezpiecznym podpisem elektronicznym weryfikowanym przy pomocy ważnego kwalifikowanego certyfikatu są
równoważne pod względem skutków prawnych dokumentom opatrzonym podpisami własnoręcznymi.)

* Weryfikację poprawności danych w niniejszym zaświadczeniu można sprawdzić za pomocą numeru weryfikacyjnego zaświadczenia na
stronie Polskiej Izby Inżynierów Budownictwa www.piib.org.pl lub kontaktując się z biurem właściwej Okręgowej Izby Inżynierów
Budownictwa.

Opis techniczny

do projektu budowlanego węzła ciepłego dwufunkcyjnego do budynku mieszkalno-usługowego ul. Niepodległości dz. nr 9/4 9/5

I. Podstawa opracowania

1. Zlecenie inwestora
2. WTP do miejskiej sieci ciepłowniczej węzła ciepłego nr WTP/188/2018
3. Obowiązujące normy i przepisy w zakresie projektowania
4. Uzgodnienia z MPEC Sp. z o.o. w Lesznie

II. Zakres opracowania

Przedmiotem opracowania jest projekt techniczny kompaktowego dwufunkcyjnego węzła ciepłego, przeznaczonego do przygotowania ciepła na potrzeby instalacji c.o. i c.w.u.

III. Opis techniczny branży sanitarnej

a) Technologia węzła

Projektowany węzeł ciepły posiada wymiennikowy rozdział obiegu pierwotnego (sieciowego) od obiegu wtórnego (instalacja c.o. i c.w.u.) oraz stabilizację ciśnienia dyspozycyjnego na progu modułu. Wyposażony jest również w jednolity system oczyszczania nośników ciepła z zanieczyszczeń i system odpowietrzania obiegów roboczych. Obieg centralnego ogrzewania i cyrkulacji c.w.u. wymuszany jest przez pompę. Króćce podłączeniowe wyposażone są we wskaźniki temperatury i ciśnienia. Węzeł posiada możliwość zabudowy ciepłomierza głównego. Moc maksymalna na poziomie generowana jest dla założonych parametrów obliczeniowych.

b) Konstrukcja węzła

Węzeł spełnia następujące założenia konstrukcyjne:

- o rama nośna,
- o konstrukcja zamknięta w zabudowie stojącej,
- o boczny system podejścia przewodów podłączeniowych,
- o króćce przyłączeniowe obiegów wyposażone w kulową armaturę odcinającą,
- o wskaźniki temperatury i ciśnienia,
- o moduł węzła jest spawany, a poszczególne elementy są skręcane lub łączone ze sobą kołnierzowo co zapewnia łatwość odłączania urządzenia od przewodów instalacyjnych,
- o wymienniki płaszczowo rurowe typu JAD,
- o możliwość zabudowy ciepłomierza,
- o połączenia hydrauliczne wewnątrz stacji wykonane w technologii spawanej i kołnierzowatej, wysokociśnieniowej,
- o rury stalowe,
- o wymienniki, połączenia hydrauliczne w obrębie modułu izolowane termicznie, wysokosprawnymi izolacjami termicznymi odpornymi na degradację w zakresie temperatur roboczych,
- o filtry siatkowe i filtroomulniki (FOM-y) pełniące rolę separatorów istotnych zanieczyszczeń nośników ciepła,

c) Zastosowanie

Węzeł cieplny będący tematem niniejszego opracowania, jest niezależnym modulem c.o. i c.w.u. pracującym samodzielnie i wyposażony jest w:

- automatykę i armaturę regulacyjną,
- stabilizację ciśnienia w wymaganym wytycznym zakresie.

Projektowany węzeł cieplny może być montowany bezpośrednio do przyłącza sieciowego w wymiennikowniach posiadających sprawne systemy filtracji i odmulania czynnika sieciowego.

IV. Obliczenia

a) Dane wyjściowe do obliczeń (wg. Warunków Technicznych).

Maksymalne ciśnienie robocze:	16 bar
Maksymalna różnica pomiędzy ciśnieniem zasilania i powrotu sieci	2 bar
Dyspozycja dla węzła 2- wymiennikowego "na przyłączy"	2 bar
Maksymalna temperatura zasilania sieci (zima)	125°C
Temperatura powrotu do sieci (zima)	60°C
Maksymalna temperatura zasilania sieci (lato)	70°C
Temperatura powrotu do sieci (lato)	35°C
Temperatura obliczeniowa zasilania instalacji c.o.	70°C
Temperatura obliczeniowa powrotu instalacji c.o.	50°C
Temperatura obliczeniowa zasilania instalacji c.w.u.	55°C
Temperatura obliczeniowa wody wodociągowej	10°C
Maksymalne ciśnienie instalacji c.o.	3 bar
Maksymalne ciśnienie instalacji c.w.u.	6 bar
Maksymalna moc dla instalacji c.o.	66 kW
Maksymalna moc dla instalacji c.w.u.	125 kW
Maksymalne opory hydrauliczne instalacji c.o.	30 kPa
Maksymalne opory hydrauliczne instalacji c.w.u.	30 kPa
Pojemność instalacji grzewczej	792 dm ³

b) Dobór wymiennika c.o. wg oprogramowania producenta.

Założono wymiennik firmy SECESPOL z grupy wymienników płaszczowo-rurowych typu JAD. Doboru wymiennika dokonano w oparciu o program doboru wymienników firmowany przez producenta wymienników. Obliczeń dokonano w oparciu o zakładane parametry modułu i parametry sieci ciepłej. Wyniki doboru wymiennika przedstawione są w kartach doboru, generowanych przez program.

Wymiennik dobrano dla następujących parametrów:

moc c.o.:	$Q_{co} = 66 \text{ kW}$
przepływ sieciowy:	$V_s = 0,90 \text{ m}^3/\text{h}$
przepływ instalacyjny:	$V_{co} = 2,88 \text{ m}^3/\text{h}$
temperatura zasilania sieci:	$T_{zs} = 125 \text{ }^\circ\text{C}$
temperatura powrotu do sieci:	$T_{ps} = 60^\circ\text{C}$
zakładana temperatura zasilania instalacji c.o.	$T_{zco} = 70^\circ\text{C}$
zakładana temperatura powrotu instalacji c.o.	$T_{pco} = 50^\circ\text{C}$
średnice podłączenia	$DN_{siec} = 35$ $DN_{instal} = 40$

Dobrano: WYMIENNIK CIEPŁA SECESPOL JAD 3.18 EE.STA.CS

Spadki ciśnienia na wymienniku:

strona sieciowa:

$\Delta p_S = 1,9 \text{ kPa}$

strona instalacyjna:

$\Delta p_{CO} = 3,4 \text{ kPa}$

Prędkości przepływu w króćcach wymiennika:

strona sieciowa:

$w = 0,23 \text{ m/s}$

$w < 1 \text{ m/s}$ warunek spełniony

strona instalacyjna:

$w = 0,55 \text{ m/s}$

$w < 1 \text{ m/s}$ warunek spełniony

c) Dobór wymiennika c.w.u. wg oprogramowania producenta.

Założono wymiennik firmy SECESPOL z grupy wymienników płaszczowo-rurowych typu JAD. Doboru wymiennika dokonano w oparciu o program doboru wymienników firmowany przez producenta wymienników. Obliczeń dokonano w oparciu o zakładane parametry modułu i parametry sieci ciepłej. Wyniki doboru wymiennika przedstawione są w kartach doboru, generowanych przez program.

Wymiennik dobrano dla parametrów występujących w bardziej niekorzystnym okresie grzewczym, oraz sprawdzono dla parametrów drugiego okresu grzewczego:

Okres letni:

moc c.w.u.:

$Q_{CWU} = 125 \text{ kW}$

przepływ sieciowy:

$V_S = 3,10 \text{ m}^3/\text{h}$

przepływ instalacyjny:

$V_{CWU} = 2,40 \text{ m}^3/\text{h}$

temperatura zasilania sieci:

$T_{ZS} = 70^\circ\text{C}$

temperatura powrotu do sieci:

$T_{PS} = 35^\circ\text{C}$

zakładana temperatura zasilania instalacji c.w.u.

$T_{ZCWU} = 55^\circ\text{C}$

zakładana temperatura wody wodociągowej

$T_{PCWU} = 10^\circ\text{C}$

Dobrano: WYMIENNIK CIEPŁA SECESPOL JAD 6.50 EE.STA.SS

Spadki ciśnienia na wymienniku w okresie letnim:

strona sieciowa:

$\Delta p_S = 5,8 \text{ kPa}$

strona instalacyjna:

$\Delta p_{CWU} = 1,0 \text{ kPa}$

Prędkości przepływu w króćcach wymiennika w okresie letnim:

strona sieciowa:

$w = 0,37 \text{ m/s}$

$w < 1 \text{ m/s}$ warunek spełniony

strona instalacyjna:

$w = 0,17 \text{ m/s}$

$w < 1 \text{ m/s}$ warunek spełniony

Sprawdzenie wymiennika dla okresu zimowego:

moc c.w.u.:

$Q_{CWU} = 125 \text{ kW}$

przepływ sieciowy:

$V_S = 1,72 \text{ m}^3/\text{h}$

przepływ instalacyjny:

$V_{CWU} = 2,40 \text{ m}^3/\text{h}$

temperatura zasilania sieci:

$T_{ZS} = 125^\circ\text{C}$

temperatura powrotu do sieci:

$T_{PS} = 60^\circ\text{C}$

zakładana temperatura zasilania instalacji c.w.u.

$T_{ZCWU} = 55^\circ\text{C}$

zakładana temperatura wody wodociągowej

$T_{PCWU} = 10^\circ\text{C}$

Spadki ciśnienia na wymienniku w okresie zimowym:

strona sieciowa: $\Delta p_S = 0,1 \text{ kPa}$
strona instalacyjna: $\Delta p_{CWU} = 1 \text{ kPa}$

Prędkości przepływu w króćcach wymiennika w okresie zimowym:

strona sieciowa: $w = 0,20 \text{ m/s}$ $w < 1 \text{ m/s}$ warunek spełniony
strona instalacyjna: $w = 0,17 \text{ m/s}$ $w < 1 \text{ m/s}$ warunek spełniony

d) Natężenie przepływu wody sieciowej:

Natężenie przepływu wody sieciowej w module c.o.:

$$V_{SCO} = \frac{Q_{c.o.}}{\rho C_p (T_{ZS} - T_{PS})} = 0,25 \frac{\text{kg}}{\text{s}} = 0,9 \frac{\text{m}^3}{\text{h}}$$

Natężenie przepływu wody sieciowej w module c.w.u. lato:

$$V_{SCO} = \frac{Q_{c.w.u.}}{\rho C_p (T_{ZS} - T_{PS})} = 0,85 \frac{\text{kg}}{\text{s}} = 3,1 \frac{\text{m}^3}{\text{h}}$$

Natężenie przepływu wody sieciowej w module c.w.u. zima:

$$V_{SCO} = \frac{Q_{c.w.u.}}{\rho C_p (T_{ZS} - T_{PS})} = 0,46 \frac{\text{kg}}{\text{s}} = 1,72 \frac{\text{m}^3}{\text{h}}$$

Natężenie przepływu wody sieciowej w module wspólnym lato:

$$V_{SCO} = \frac{Q_{c.w.u.}}{\rho C_p (T_{ZS} - T_{PS})} = 0,85 \frac{\text{kg}}{\text{s}} = 3,1 \frac{\text{m}^3}{\text{h}}$$

Natężenie przepływu wody sieciowej w module wspólnym zima:

$$V_{SCO} = \frac{Q_{c.o.} + Q_{c.w.u.}}{\rho C_p (T_{ZS} - T_{PS})} = 0,7 \frac{\text{kg}}{\text{s}} = 2,62 \frac{\text{m}^3}{\text{h}}$$

e) Natężenie przepływu wody instalacyjnej:

Natężenie przepływu wody sieciowej w module c.o.:

$$V_{SCO} = \frac{Q_{c.o.}}{\rho C_p (T_{ZS} - T_{PS})} = 0,79 \frac{\text{kg}}{\text{s}} = 2,88 \frac{\text{m}^3}{\text{h}}$$

Natężenie przepływu wody sieciowej w module c.w.u. lato:

$$V_{SCO} = \frac{Q_{c.w.u.}}{\rho C_p (T_{ZCWU} - T_{PCWU})} = 0,66 \frac{\text{kg}}{\text{s}} = 2,4 \frac{\text{m}^3}{\text{h}}$$

f) Dobór średnic przewodów.

Dobór średnic przewodów po stronie sieciowej.

Dobór średnic przewodów po stronie sieciowej w module c.o.

Dla przepływu	$V_{sco} = 0,90 \text{ m}^3/\text{h}$	dobrano przewód o średnicy DN = 20
Prędkość przepływu	$w = 0,68 \text{ m/s}$	
Jednostkowa strata ciśnienia	$R = 0,360 \text{ kPa/m}$	

Dobór średnic przewodów po stronie sieciowej w module c.w.u.

Dobór przeprowadzono dla przepływu występującego w okresie letnim (bardziej niekorzystnym)

Dla przepływu	$V_{scwu} = 3,10 \text{ m}^3/\text{h}$	dobrano przewód o średnicy DN = 32
Prędkość przepływu	$w = 0,79 \text{ m/s}$	
Jednostkowa strata ciśnienia	$R = 0,253 \text{ kPa/m}$	

Sprawdzenie doboru dla okresu zimowego

Przepływ:	$V_{scwu} = 1,72 \text{ m}^3/\text{h}$	
Prędkość przepływu	$w = 0,44 \text{ m/s}$	
Jednostkowa strata ciśnienia	$R = 0,076 \text{ kPa/m}$	

Dobór średnic przewodów po stronie sieciowej w module wspólnym

Dobór przeprowadzono dla przepływu występującego w bardziej niekorzystnym okresie grzewczym Okres letni

Dla przepływu	$V_{scwu} = 3,10 \text{ m}^3/\text{h}$	dobrano przewód o średnicy DN = 32
Prędkość przepływu	$w = 0,79 \text{ m/s}$	
Jednostkowa strata ciśnienia	$R = 0,241 \text{ kPa/m}$	

Sprawdzenie doboru dla drugiego okresu grzewczego

Okres zimowy		
Przepływ:	$V_{scwu} = 2,62 \text{ m}^3/\text{h}$	
Prędkość przepływu	$w = 0,67 \text{ m/s}$	
Jednostkowa strata ciśnienia	$R = 0,182 \text{ kPa/m}$	

Dobór średnic przewodów po stronie instalacyjnej.

Dobór średnic przewodów po stronie instalacyjnej w module c.o.

Dla przepływu	$V_{co} = 2,88 \text{ m}^3/\text{h}$	dobrano przewód o średnicy DN = 32
Prędkość przepływu	$w = 0,74 \text{ m/s}$	
Jednostkowa strata ciśnienia	$R = 0,217 \text{ kPa/m}$	

Dobór średnic przewodów po stronie instalacyjnej w module c.w.u.

Dla przepływu	$V_{cwu} = 2,40 \text{ m}^3/\text{h}$	dobrano przewód o średnicy DN = 32
Prędkość przepływu	$w = 0,61 \text{ m/s}$	
Jednostkowa strata ciśnienia	$R = 0,159 \text{ kPa/m}$	

Dobór urządzeń po stronie sieciowej węzła ciepłego.

Dobór filtra sieciowego.

Dla przepływu $V_s = 2,62 \text{ m}^3/\text{h}$ w okresie zimowym
oraz $V_s = 3,10 \text{ m}^3/\text{h}$ w okresie letnim
dobrano filtr siatkowy firmy: ZETKAMA

FILTR SIATKOWY KOŁNIERZOWY FIG. 821 DN32 PN16 Tmax=300°C /100 oczek/

Współczynnik przepływu dobrany z katalogu producenta: **Kvs = 18 m³/h**

Strata ciśnienia na dobranym filtrze:

$$\Delta P_{FILTRA} = \frac{\rho}{1000} \left(\frac{V_s}{K_{VS}} \right)^2$$

$\Delta P_{FILTRA} = 2,04 \text{ kPa}$ – okres zimowy

$\Delta P_{FILTRA} = 2,86 \text{ kPa}$ – okres letni

Dobór filtroomulnika.

Średnica dobrego filtroomulnika:

DN_{FOM} = 25 mm

Straty ciśnienia na dobranym filtroomulniku (z wykresu z katalogu producenta):

$\Delta P_{FOM} = 0,01 \text{ bar}$

w okresie zimowym

$\Delta P_{FOM} = 1 \text{ kPa}$

w okresie zimowym

$\Delta P_{FOM} = 0,006 \text{ bar}$

w okresie letnim

$\Delta P_{FOM} = 0,6 \text{ kPa}$

w okresie letnim

Dobrano filtroomulnik magnetyczny:

FILTROOMULNIK FM-AULIN DN 32 OCYNK, MAGNETYCZNA

Producent: AULIN

Ilość: 1

Dobór ciepłomierza/wstawki

a) ciepłomierz główny

Dla przepływu
oraz

$V_s = 2,62 \text{ m}^3/\text{h}$

w okresie zimowym

$V_s = 3,10 \text{ m}^3/\text{h}$

w okresie letnim

dobrano ciepłomierz firmy: KAMSTRUP

typ: **MULTICAL MC603+UF 54 qp 3,5 m³/h, 260mm x DN25 PN16, POWRÓT + MOD. RADIOWY**

o średnicy:

DN = 25 mm

w wykonaniu kołnierzowym

Przepływ nominalny:

$V_{CIEPL} = 3,50$

m³/h

Wsp. przepływu dobrany z katalogu producenta

Kvs = 13,4 m³/h

Strata ciśnienia na dobranym ciepłomierzu:

$$\Delta P_{CIEPL} = \frac{\rho}{1000} \left(\frac{V_s}{K_{VS}} \right)^2$$

$\Delta P_{CIEPL} = 3,86 \text{ kPa}$ – okres zimowy

$\Delta P_{\text{CIEPL}} = 5,16 \text{ kPa}$ – okres letni

Prędkość przepływu w odniesieniu do średnicy nominalnej ciepłomierza:

$$w = \frac{4xV_s}{3600\pi d^2}$$

$w = 1,48 \text{ m/s}$ w okresie zimowym $w < 3 \text{ m/s}$ warunek spełniony

$w = 1,76 \text{ m/s}$ w okresie letnim $w < 3 \text{ m/s}$ warunek spełniony

Straty ciśnienia po stronie sieciowej.

Straty ciśnienia po stronie sieciowej w obiegu c.o.

Miejscowe i liniowe straty ciśnienia:

$\Delta P_{\text{RUR+ARM.}} = 2,48 \text{ kPa}$

Straty ciśnienia na wymienniku c.o.:

$\Delta P_{\text{WYM.S.C.O.}} = 1,90 \text{ kPa}$

Suma strat ciśnienia w obiegu c.o.:

$$\Delta P_{\text{SOC.O.}} = \Delta P_{\text{RUR+ARM.}} + \Delta P_{\text{WYM.S.C.O.}} = 4,38 \text{ kPa} = 0,04 \text{ bar}$$

Straty ciśnienia po stronie sieciowej w obiegu c.w.u.

Okres letni

Miejscowe i liniowe straty ciśnienia:

$\Delta P_{\text{RUR+ARM.}} = 3,20 \text{ kPa}$

Straty ciśnienia na wymienniku c.w.u.:

$\Delta P_{\text{WYM.S.C.W.U.}} = 0,1 \text{ kPa}$

Straty ciśnienia na ciepłomierzu c.w.u.:

$\Delta P_{\text{CIEPL.C.W.U.}} = 1,59 \text{ kPa}$

Suma strat ciśnienia w obiegu c.w.u.:

$$\Delta P_{\text{SOC.O.}} = \Delta P_{\text{RUR+ARM.}} + \Delta P_{\text{WYM.S.C.W.U.}} + \Delta P_{\text{CIEPL.C.W.U.}} = 4,54 \text{ kPa} = 0,05 \text{ bar}$$

Straty ciśnienia po stronie sieciowej w obiegu wspólnym.

Okres letni

Miejscowe i liniowe straty ciśnienia:

$\Delta P_{\text{RUR+ARM.}} = 3,00 \text{ kPa}$

Straty ciśnienia na ciepłomierzu:

$\Delta P_{\text{CIEPL.}} = 5,16 \text{ kPa}$

Straty ciśnienia na filtrze siatkowym:

$\Delta P_{\text{FILTRA.}} = 2,86 \text{ kPa}$

Straty ciśnienia na FOM :

$\Delta P_{\text{FOM}} = 2,1 \text{ kPa}$

Suma strat ciśnienia w obiegu wspólnym:

$$\Delta P_{\text{SOC.O.}} = \Delta P_{\text{RUR+ARM.}} + \Delta P_{\text{S.O.C.W.U.}} + \Delta P_{\text{CIEPL.}} + \Delta P_{\text{FILTRA.}} + \Delta P_{\text{FOM}} = 27,41 \text{ kPa} = 0,27 \text{ bar}$$

Okres zimowy

Miejscowe i liniowe straty ciśnienia:

$\Delta P_{\text{RUR+ARM.}} = 3,12 \text{ kPa}$

Straty ciśnienia na ciepłomierzu:

$\Delta P_{\text{CIEPL.}} = 3,68 \text{ kPa}$

Straty ciśnienia na filtrze siatkowym:

$\Delta P_{\text{FILTRA.}} = 2,04 \text{ kPa}$

Straty ciśnienia na FOM :

$\Delta P_{\text{FOM}} = 1,5 \text{ kPa}$

Suma strat ciśnienia w obiegu wspólnym:

$$\Delta P_{\text{SOC.O.}} = \Delta P_{\text{RUR+ARM.}} + \Delta P_{\text{S.O.C.W.U.}} + \Delta P_{\text{CIEPL.}} + \Delta P_{\text{FILTRA.}} + \Delta P_{\text{FOM}} = 19,24 \text{ kPa} = 0,19 \text{ bar}$$

Dobór zaworów regulacyjnych.

Dobór zaworu regulacyjnego dla obiegu c.o.

Dla przepływu $V_{SCO} = 0,90 \text{ m}^3/\text{h}$ dobrano zawór regulacyjny firmy: **SIEMENS**
 typ: **ZAWÓR PRZELOTOWY VVF42 DN15 kvs 4; temp -10...+150°C**
 o średnicy: **DN = 15 mm**
 Zawór w wykonaniu **kołnierзовym** **szt. 1**

Współczynnik przepływu przez dobrany zawór regulacyjny:
 $K_{VS} = 4 \text{ m}^3/\text{h}$

Strata ciśnienia na dobranym zaworze regulacyjnym:

$$\Delta P_{ZR\ CO} = \frac{\rho}{1000} \left(\frac{V_{SCO}}{K_{VS}} \right)^2$$

$\Delta P_{ZR\ CO} = 0,05 \text{ bar} = 4,93 \text{ kPa}$

Autorytet zaworu regulacyjnego:

$$A = \frac{\Delta P_{ZR\ CO}}{\Delta P_{ZR\ CO} + \Delta P_{SO\ CO}}$$

$A = 0,53$

Prędkość przepływu w odniesieniu do średnicy nominalnej zaworu:

$$w = \frac{4xV_S}{3600\pi d^2}$$

$w = 1,42 \text{ m/s}$ $w < 3 \text{ m/s}$ warunek spełniony

Dobrano siłownik zaworu regulacyjnego – bez sprężyny bezpieczeństwa

typ: **SIŁOWNIK ELEKTROHYDRAULICZNY TYP SKD32.50 (120s, 230V, 100N, 3 pkt.) szt. 1**

Dobór zaworu regulacyjnego dla obiegu c.w.u.

Zawór regulacyjny dobieramy dla okresu letniego.

Dla przepływu $V_{SCWU} = 3,10 \text{ m}^3/\text{h}$ w okresie letnim
 oraz $V_{SCWU} = 1,72 \text{ m}^3/\text{h}$ w okresie zimowym

dobrano zawór regulacyjny firmy: **SIEMENS**

typ: **ZAWÓR PRZELOTOWY VVF42 DN20 kvs 6,3; temp -10...+150°C**
 o średnicy: **DN = 20 mm**
 Zawór w wykonaniu **kołnierзовym** **szt. 1**

Współczynnik przepływu przez dobrany zawór regulacyjny:
 $K_{VS} = 6,3 \text{ m}^3/\text{h}$

Strata ciśnienia na dobranym zaworze regulacyjnym:

$$\Delta P_{ZR\ CWU} = \frac{\rho}{1000} \left(\frac{V_{SCWU}}{K_{VS}} \right)^2$$

$\Delta P_{ZRCWU} = 0,24 \text{ bar} = 23,92 \text{ kPa}$ w okresie letnim
 $\Delta P_{ZRCWU} = 0,07 \text{ bar} = 7,18 \text{ kPa}$ w okresie zimowym

Autorytet zaworu regulacyjnego:

$$A = \frac{\Delta P_{ZRCWU}}{\Delta P_{ZRCWU} + \Delta P_{SOCWU}}$$

A = 0,63 w okresie letnim
A = 0,61 w okresie zimowym

Prędkość przepływu w odniesieniu do średnicy nominalnej zaworu:

$$w = \frac{4xV_{SCWU}}{3600\pi d^2}$$

w = 2,74 m/s w okresie letnim **w < 3 m/s warunek spełniony**
w = 1,52 m/s w okresie zimowym **w < 3 m/s warunek spełniony**

Dobrano siłownik zaworu regulacyjnego ze sprężyną bezpieczeństwa
 typ: **SIŁOWNIK ELEKTROHYDRAULICZNY TYP SKD32.21 (30/10s, 230V, 1000N, 3pkt. SPRĘŻYNA POWROTNA)**
 szt. 1

Dobór regulatora różnicy ciśnień.

Dla przepływu **$V_s = 2,62 \text{ m}^3/\text{h}$** w okresie zimowym
 oraz **$V_s = 3,10 \text{ m}^3/\text{h}$** w okresie letnim

dobrano zawór regulacyjny firmy: **SAMSON**
 typ: **REGULATOR RÓŻNICY CIŚNIEŃ Z OGRANICZENIEM PRZEPIYWU 42-34 DN25 KVS=8,0**
0,2-1,0BAR

o średnicy: **DN = 25 mm**
 zakres nastaw: **0,2-1,0 bar**
 Regulator w wykonaniu **kołnierzowym**
 Współczynnik przepływu przez regulator z katalogu producenta:
 $K_{vs} = 8 \text{ m}^3/\text{h}$

Strata ciśnienia na regulatorze:

$$\Delta P_{ZRR} = \frac{\rho}{1000} \left(\frac{V_s}{K_{vs}} \right)^2$$

$\Delta P_{ZRR} = 0,1 \text{ bar} = 10,32 \text{ kPa}$ w okresie zimowym
 $\Delta P_{ZRR} = 0,15 \text{ bar} = 14,83 \text{ kPa}$ w okresie letnim

Ciśnienie dyspozycyjne na przyłączy węzła:
 $\Delta P = 2 \text{ bar}$

Nastawa zaworu różnicy ciśnień w okresie zimowym:

$$\Delta P_{ZRR} = \Delta P_{SOWSP} + \Delta P_{ZRCO} + \Delta P_{ZRCWU} + \Delta P_{ZRR} = 0,27 \text{ bar} = \underline{26,8 \text{ kPa}}$$

Nastawa zaworu różnicy ciśnień w okresie letnim:

$$\Delta P_{ZRR} = \Delta P_{SOWSP} + \Delta P_{ZRCWU} + \Delta P_{ZRR} = 0,66 \text{ bar} = \underline{66,16 \text{ kPa}}$$

Minimalna wymagana różnica ciśnień pomiędzy zasilaniem a powrotem:

$$\Delta P_{MIN} = \Delta P_{ZRR} \left(\frac{V_S}{K_{VS}} \right)^2$$

$\Delta P_{ZRR} = 0,03 \text{ bar} = 2,87 \text{ kPa}$	w okresie zimowym
$\Delta P_{ZRR} = 0,1 \text{ bar} = 9,94 \text{ kPa}$	w okresie letnim

Prędkość przepływu w odniesieniu do średnicy nominalnej regulatora:

$$w = \frac{4xV_S}{3600\pi d^2}$$

w = 1,76 m/s w okresie letnim **w < 3 m/s warunek spełniony**
w = 1,48 m/s w okresie zimowym **w < 3 m/s warunek spełniony**

Strata ciśnienia na zaworze regulatora przy 30% otwarcia zaworu w okresie zimowym

$$\Delta P_{ZRR30} = \left(\frac{V_S}{0,3K_{VS}} \right)^2 + 0,2$$

$\Delta P_{ZRR30} = 1,39 \text{ bar} = 138,96 \text{ kPa}$	w okresie zimowym
$\Delta P_{ZRR30} = 0,15 \text{ bar} = 187,01 \text{ kPa}$	w okresie letnim

Dopuszczalna dyspozycja różnicy ciśnienia z warunku 30% stopnia otwarcia zaworu regulacyjnego:

straty ciśnienia na przyłączy:

$\Delta P_{PRZ} = 15,6 \text{ kPa}$	w okresie zimowym
$\Delta P_{PRZ} = 22,2 \text{ kPa}$	w okresie letnim

$$\Delta P_{ZRR30\%} = \Delta P_{ZRR30} + \Delta P_{ZRR} + \Delta P_{PRZ}$$

$\Delta P_{ZRR30\%} = 1,55 \text{ bar} = 154,79 \text{ kPa}$	w okresie zimowym
$\Delta P_{ZRR30\%} = 2,09 \text{ bar} = 209,26 \text{ kPa}$	w okresie letnim

Sprawdzenia warunku kawitacji

Minimalne ciśnienie zasilania z sieci:

$$P_{min} = 5,0 \text{ bar}$$

Współczynnik kawitacji dobrany z katalogu producenta:

$$z = 0,55 \text{ kPa}$$

Ciśnienie parowania cieczy wg PN-EN ISO 13788: 2003 dla temp.:

125°C	$P_v = 236,19 \text{ kPa}$	w okresie zimowym
70°C	$P_v = 31,19 \text{ kPa}$	w okresie letnim

Maksymalny dopuszczalny spadek ciśnienia na zaworze:

$$\Delta P_{dop.kaw} < z \times ((P_{min} - \Delta P_{PRZ}) - P_v)$$

$\Delta P_{dop.kaw} = 136,53 \text{ kPa}$	w okresie zimowym
$\Delta P_{dop.kaw} = 245,61 \text{ kPa}$	w okresie letnim

Minimalne ciśnienie dyspozycyjne węzła:

$$\Delta P_{min} = \Delta P_{ZRR}$$

$\Delta P_{\text{MIN}} = 26,80 \text{ kPa} < 200 \text{ kPa}$
 $\Delta P_{\text{MIN}} = 66,16 \text{ kPa} < 200 \text{ kPa}$

w okresie zimowym
w okresie letnim

Dobór filtra po stronie instalacji c.o.

Dla przepływu $V_{\text{CO}} = 2,88 \text{ m}^3/\text{h}$ dobrano filtrodmulnik firmy: **AULIN**
FILTRODMULNK FM-AULIN DN 32 OCYNK, MAGNETYCZNA

Strata ciśnienia na dobranym filtrodmulniku:

$$\Delta P_{\text{FILTRACO}} = \frac{\rho}{1000} \left(\frac{V_{\text{CO}}}{K_{\text{VS}}} \right)^2$$

$\Delta P_{\text{FILTRACO}} = 2,52 \text{ kPa}$

Suma strat ciśnienia po stronie instalacji c.o.

Miejscowe i liniowe straty ciśnienia:

$\Delta P_{\text{RUR+ARM. C.O.}} = 2,97 \text{ kPa}$

Straty ciśnienia na wymienniku c.o.:

$\Delta P_{\text{WYM C.O.}} = 3,40 \text{ kPa}$

Straty ciśnienia na FOM :

$\Delta P_{\text{FILTRA C.O.}} = 2,52 \text{ kPa}$

Suma strat ciśnienia w obiegu wspólnym:

$$\Delta P_{\text{C.O.}} = \Delta P_{\text{RUR+ARM.}} + \Delta P_{\text{WYM C.O.}} + \Delta P_{\text{CIEPL.}} + \Delta P_{\text{FILTRA C.O.}} = 8,9 \text{ kPa} = 0,09 \text{ bar}$$

Dobór pompy obiegowej c.o.:

Natężenie przepływu w instalacji c.o.:

$V_{\text{CO}} = 2,88 \text{ m}^3/\text{h}$

Maksymalne opory hydrauliczne obiegu instalacji c.o.

$\Delta P_{\text{OB CO}} = 30,00 \text{ kPa}$

Suma strat ciśnienia w węźle po stronie instalacji c.o.:

$\Delta P_{\text{CO}} = 8,90 \text{ kPa}$

Wydajność pompy:

$Q_P = V_{\text{CO}}$

$Q_P = 2,88 \text{ m}^3/\text{h}$

Wysokość podnoszenia pompy:

$H_P = \Delta P_{\text{OB CO}} + \Delta P_{\text{CO}}$

$H_P = 38,90 \text{ kPa} = 3,89 \text{ mH}_2\text{O}$

Dla obliczonych parametrów pracy dobrano pompę elektroniczną

firmy: **GRUNDFOS**

typ: **POMPA GRUNDFOS MAGNA3 25-100 180 230V PN10**

Zabezpieczenie węzła oraz instalacji c.o.

Zabezpieczenie węzła oraz instalacji centralnego ogrzewania przy pomocy naczynia wzbiorczego zamkniętego i zaworu bezpieczeństwa projektuje się zgodnie z PN-B-02414:1999 i DT-UC-90 WO-A/00.

Dobór zaworu bezpieczeństwa c.o.

Ciśnienie dopuszczalne wody sieciowej:

$$p_2 = 16 \text{ bar}$$

Ciśnienie dopuszczalne wody instalacyjnej:

$$p_1 = 3 \text{ bar}$$

Gęstość wody sieciowej przy jej obliczeniowej temp.:

$$\rho = 963,57 \text{ kg/m}^3$$

Współczynnik zależny od różnicy ciśnień $p_2 - p_1$:

$$b = 2$$

Powierzchnia przekroju poprzecznego pojedynczego kanału dla wybranego wymiennika:

$$A = 100 \text{ mm}^2$$

Masowa przepustowość zaworu bezpieczeństwa:

$$M = 447,3 \times b \times A \sqrt{(p_2 - p_1) \times \rho}$$

$$M = 10,01 \text{ kg/s}$$

Rzeczywisty współczynnik wypływu zaworu bezpieczeństwa:

$$\alpha_{\text{cz}} = 0,46$$

Dopuszczalny współczynnik wypływu zaworu bezpieczeństwa dla cieczy:

$$\alpha_c = 0,414$$

Najmniejsza wewnętrzna średnica króćca dopływowego zaworu bezpieczeństwa:

$$d_0 = 54 \sqrt{\frac{M}{\alpha_c \sqrt{p_1} \times \rho}}$$

$$d_0 = 36,22 \text{ mm}$$

Dobrano zawór bezpieczeństwa firmy:

FLAMCO

typ:

ZAWÓR BEZPIECZEŃSTWA PRESCOR 3/4" - 3 BARY

Ilość dobranych zaworów bezpieczeństwa:

1 szt.

Zawór przeszedł badanie typu UDT 42-C-04/imp.

Sprawdzenie zaworu bezpieczeństwa według DT-UC-90 WO-A/00

Ciepło parowania wody przy ciśnieniu przed zaworem bezpieczeństwa:

$$r = 2163,2 \text{ KJ/kg dla } 3 \text{ bar}$$

Największa trwała moc wymiennika:

$$N = 66 \text{ kW}$$

Wymagana przepustowość zaworów bezpieczeństwa:

$$m \geq \frac{3600 \times N}{r}$$

$$m = 109,84 \text{ kg/h}$$

Sprawdzenie przepustowości dobranego zaworu bezpieczeństwa:

$$m_{rz} = 10 \times K_1 \times K_2 \times \alpha \times A_0(p_1 + 0,1)$$

m - przepustowość zaworu bezpieczeństwa [kg/h]

K1 - współczynnik poprawkowy uwzględniający właściwości pary i jej parametry przed zaworem bezp.

$$K_1 = 0,532$$

K2 - współczynnik poprawkowy uwzględniający wpływ stosunku ciśnień przed

$$K_2 = 1$$

α - dopuszczony współczynnik wypływu zaworu bezpieczeństwa dla par i gazów

$$\alpha = 0,56$$

p1 - maksymalne ciśnienie przed zaworem nie większe niż 1,1 ciśnienia dopuszczalnego

$$p_1 = 1,76 \text{ MPa}$$

A₀ - powierzchnia otworu wlotowego dobranego zaworu bezpieczeństwa

$$A_0 = \frac{\pi d^2}{4}$$

d - najmniejsza średnica wewnętrzna kanału przepływowego zaworu bezpieczeństwa

$$d = 15 \text{ mm}$$

$$A_0 = 176,63 \text{ mm}^2$$

$$m_{rz} = 226,27 \text{ kg/h}$$

Ilość dobranych zaworów bezpieczeństwa: **1 szt.**

Sumaryczna przepustowość zaworów bezpieczeństwa wynosi: **226,27 kg/h**

$$226,27 > 109,84$$

$$m_{rz} > m$$

Dobre zabezpieczenie spełnia wymogi Warunków UDT DT-UC-90 WO-A/00

Dobór naczynia zbiorczego instalacji c.o.

Ciśnienie statyczne w miejscu przyłączenia naczynia zbiorczego:

$$p_{st} = 1,6 \text{ bar}$$

Ciśnienie wstępne w naczyniu zbiorczym przeponowym:

$$p = p_{st} + 0,2$$

$$p = 1,8 \text{ bar}$$

Pojemność instalacji grzewczej:

$$V = 0,792 \text{ m}^3$$

Gęstość wody instalacyjnej w temp. początkowej $t = 10^\circ\text{C}$

$$\rho_1 = 999,72 \text{ kg/m}^3$$

Przyrost objętości właściwej wody instalacyjnej przy jej ogrzaniu od temp. początkowej $t = 10^\circ\text{C}$ do temp. wody instalacyjnej na zasilaniu

$$t_z = 70^\circ\text{C}$$

$$\Delta t = 60^\circ\text{C}$$

$$\Delta V = 0,0224 \text{ dm}^3/\text{kg}$$

Pojemność użytkowa naczynia wzbiorczego:

$$V_n = V_U \frac{p_{max} + 1}{p_{max} - p}$$

$$V_n = 59,12 \text{ dm}^3$$

Dobrano ciśnieniowe naczynie wzbiorcze firmy:
typ:

**FLAMCO
NACZYNIĘ WZBIORCZE CONTRA-FLEX 80 / 6 bar**

Średnica rury wzbiorczej:

Wewnętrzna średnica rury wzbiorczej powinna wynosić:

$$d = 0,7 \sqrt{V_U}$$

lecz nie mniej niż 20mm **d = 2,95 mm**

Zgodnie z PN-B-02414:1999 średnica wewnętrzna rury wzbiorczej nie może być mniejsza niż 20 mm.

Przyjmuje się średnicę rury wzbiorczej:

$$DN = 25 \text{ mm}$$

Do podłączenia naczynia wzbiorczego na rurze wzbiorczej należy zamontować złączkę samoodcinającą

firmy: **FLAMCO**
typ: **ZŁĄCZE SAMOODCNAJĄCE FLEXCONTROL 3/4"**

Dobór urządzeń po stronie instalacji c.w.u.

Dobór filtra po stronie instalacji c.w.u.

Dla przepływu **V_{cwu} = 2,40 m³/h** dobrano filtr siatkowy firmy: **EFAR
FILTR SIATKOWY GWINTOWANY DN32 (1 1/4") PN16**

Strata ciśnienia na dobranym filtrze:

$$\Delta P_{FILTRA \text{ CWU}} = \frac{\rho}{1000} \left(\frac{V_{CWU}}{K_{VS}} \right)^2$$

$$\Delta P_{FILTRACWU} = 1,77 \text{ kPa}$$

Dobór zaworu zwrotnego po stronie instalacji c.w.u.

Dla przepływu **V_{cwu} = 2,40 m³/h** dobrano zawór zwrotny firmy: **GENEBRE
ZAWÓR ZWROTNY DN32 PN16 (1 1/4")**

Strata ciśnienia na dobranym zaworze zwrotnym:

$$\Delta P_{ZZCWU} = \frac{\rho}{1000} \left(\frac{V_{CWU}}{K_{VS}} \right)^2$$

$$\Delta P_{ZZCWU} = 3,39 \text{ kPa}$$

Dobór zaworu zwrotnego antyskażeniowego

Średnica przewodu wężła po stronie instalacji c.w.u.:

$$DN = 32 \text{ mm}$$

Średnica dobranego zaworu:

$$DN_{ZCWU} = 32 \text{ mm}$$

Dobrano zawór zwrotny antyskażeniowy:

ZAWÓR ZWROTNY ANTYSKAŻENIOWY SOCLA TYP EA291NF DN32

Producent: **DANFOSS**

Ilość: **1 szt.**

Dobór wodomierza po stronie instalacji c.w.u.

Natężenie przepływu:

$$V_{CWU} = 2,40 \text{ m}^3/\text{h}$$

Przepływ nominalny wodomierza:

$$Q_n > V_{CWU}$$

$$Q_n = 2,5 \text{ m}^3/\text{h}$$

Dobrano wodomierz wody zimnej:

WODOMIERZ ETK ZW Q3=2,5 m³/h MID (wg. GUM 1,5 m³/h) GZ-3/4" 110mm - chromowany

Producent: **ROSSWEINER**

Ilość: **1 szt.**

Suma strat ciśnienia po stronie instalacji c.w.u.

Miejscowe i liniowe straty ciśnienia:

$$\Delta P_{RUR+ARM. C.W.U.} = 2,10 \text{ kPa}$$

Straty ciśnienia na wymienniku c.w.u.:

$$\Delta P_{WYM C.W.U.} = 1,0 \text{ kPa}$$

Straty ciśnienia na filtrze siatkowym:

$$\Delta P_{FILTRA C.W.U.} = 1,77 \text{ kPa}$$

Straty ciśnienia na zaworze zwrotnym:

$$\Delta P_{ZZ C.W.U.} = 3,39 \text{ kPa}$$

Suma strat ciśnienia w obiegu wspólnym:

$$\Delta P_{C.W.U.} = \Delta P_{RUR+ARM.} + \Delta P_{WYM C.W.U.} + \Delta P_{ZZ C.W.U.} + \Delta P_{FILTRA C.W.U.} = 8,26 \text{ kPa} = 0,08 \text{ bar}$$

Dobór pompy obiegowej c.w.u.:

Natężenie przepływu w instalacji c.w.u.:

$$V_{CWU} = 2,40 \text{ m}^3/\text{h}$$

Maksymalne opory hydrauliczne obiegu instalacji c.w.u.

$$\Delta P_{OB C.W.U.} = 30,00 \text{ kPa}$$

Suma strat ciśnienia w węźle po stronie instalacji c.w.u.:

$$\Delta P_{CWU} = 8,26 \text{ kPa}$$

Wydajność pompy:

$$Q_P = 0,4 \times V_{CWU} \quad Q_P = 0,96 \text{ m}^3/\text{h}$$

Wysokość podnoszenia pompy:

$$H_P = \Delta P_{OB C.W.U.} + \Delta P_{CWU} \\ H_P = 38,26 \text{ kPa} = 3,83 \text{ mH}_2\text{O}$$

Dla obliczonych parametrów pracy dobrano pompę elektroniczną

firmy: **GRUNDFOS**

typ: **POMPA GRUNDFOS UPS 25-60 N 180 230V 9h/OC**

Zabezpieczenie węzła oraz instalacji c.w.u

Zabezpieczenie węzła oraz instalacji centralnego ogrzewania przy pomocy zaworu bezpieczeństwa projektuje się zgodnie z PN-B-02414:1999 i DT-UC-90 WO-A/00 .

Dobór zaworu bezpieczeństwa c.w.u.

Ciśnienie dopuszczalne wody sieciowej:

$$p_2 = 16 \text{ bar}$$

Ciśnienie dopuszczalne wody instalacyjnej:

$$p_1 = 6 \text{ bar}$$

Gęstość wody sieciowej przy jej obliczeniowej temp.:

$$\rho = 986,87 \text{ kg/m}^3$$

Współczynnik zależny od różnicy ciśnień $p_2 - p_1$:

$$b = 2$$

Powierzchnia przekroju poprzecznego pojedynczego kanału dla dobranego wymiennika:

$$A = 100 \text{ mm}^2$$

Masowa przepustowość zaworu bezpieczeństwa:

$$M = 447,3 \times b \times A \sqrt{(p_2 - p_1) \times \rho}$$

$$M = 8,89 \text{ kg/s}$$

Rzeczywisty współczynnik wypływu zaworu bezpieczeństwa:

$$\alpha_{\text{crz}} = 0,52$$

Dopuszczalny współczynnik wypływu zaworu bezpieczeństwa dla cieczy:

$$\alpha_c = 0,468$$

Najmniejsza wewnętrzna średnica króćca dopływowego zaworu bezpieczeństwa:

$$d_0 = 54 \sqrt{\frac{M}{\alpha_c \sqrt{p_1} \times \rho}}$$

$$d_0 = 26,83 \text{ mm}$$

Dobrano zawór bezpieczeństwa firmy:

FLAMCO

typ:

ZAWÓR BEZPIECZEŃSTWA PRESCOR 3/4"x1" - 6 BAR

Ilość dobranych zaworów bezpieczeństwa:

1szt.

Zawór przeszedł badanie typu UDT 42-C-04/imp.

Sprawdzenie zaworu bezpieczeństwa według DT-UC-90 WO-A/00

Ciepło parowania wody przy ciśnieniu przed zaworem bezpieczeństwa:

$$r = 2085 \text{ KJ/kg} \quad \text{dla } 6 \text{ bar}$$

Największa trwała moc wymiennika:

$$N = 125 \text{ kW}$$

Wymagana przepustowość zaworów bezpieczeństwa:

$$m \geq \frac{3600 \times N}{r}$$

$$m = 215,83 \text{ kg/h}$$

Sprawdzenie przepustowości dobranego zaworu bezpieczeństwa:

$$m_{rz} = 10 \times K_1 \times K_2 \times \alpha \times A_0 (p_1 + 0,1)$$

m - przepustowość zaworu bezpieczeństwa [kg/h]

K1 - współczynnik poprawkowy uwzględniający właściwości pary i jej parametry przed zaworem bezp.

$$K_1 = 0,525$$

K2 - współczynnik poprawkowy uwzględniający wpływ stosunku ciśnień przed

$$K_2 = 1$$

α - dopuszczony współczynnik wypływu zaworu bezpieczeństwa dla par i gazów

$$\alpha = 0,7$$

p1 - maksymalne ciśnienie przed zaworem nie większe niż 1,1 ciśnienia dopuszczalnego

$$p_1 = 0,66 \text{ MPa}$$

A₀ - powierzchnia otworu wlotowego dobranego zaworu bezpieczeństwa

$$A_0 = \frac{\pi d^2}{4}$$

d - najmniejsza średnica wewnętrzna kanału przepływowego zaworu bezpieczeństwa

$$d = 15 \text{ mm}$$

$$A_0 = 176,63 \text{ mm}^2$$

$$m_{rz} = 493,31 \text{ kg/h}$$

Ilość dobranych zaworów bezpieczeństwa: **1 szt.**

Summaryczna przepustowość zaworów bezpieczeństwa wynosi: **493,31 kg/h**

$$493,31 > 215,83$$

$$m_{rz} > m$$

Dobrane zabezpieczenie spełnia wymogi Warunków UDT DT-UC-90 WO-A/00

Układ automatycznej regulacji.

Układ automatyki oparty jest na regulatorze pogodowym firmy SIEMENS.

Przed uruchomieniem węzła regulator należy sparametryzować według wytycznych użytkownika (inwestora). Układy automatycznej regulacji temperatury obiegów grzewczych węzła będą dążyły za pomocą odpowiedniego otwarcia zaworów do uzyskania na zasilaniu instalacji temperatury zadanej zgodnej z krzywą grzewczą zależną od temperatury zewnętrznej (obieg C.O.), lub stałą wartością temperatury zadanej w obiegu C.W.U. Regulator dodatkowo posiada funkcję nocnego obniżenia temperatury realizowanego zgodnie z czasowym harmonogramem wpisanym w regulatorze.

Układ regulacji włącza się i wyłącza w zależności od temperatury zewnętrznej (funkcja lato/zima)

W okresie letnim, raz w tygodniu na 60 sekund zostanie włączona pompa obiegowa w celu zabezpieczenia przed zastaniem.

Dobór regulatora pogodowego.

Do sterowania układem automatycznej regulacji dobrano regulator pogodowy firmy:

SIEMENS
typ: **REGULATOR POGODOWY RVD145/109-C**

Regulator zamontować należy w szafie sterowniczej.

Dobór czujników temperatury.

Termostat bezpieczeństwa obiegu instalacji c.o.
Dobrano termostat zanurzeniowy firmy:

SIEMENS
typ: **TERMOSTAT REGULACYJNY RAK-TR.1000B-H (15°C-95°C) - pokrętło na zewnątrz**

Termostat bezpieczeństwa obiegu instalacji c.w.u.

Dobrano termostat zanurzeniowy firmy:

SIEMENS
typ: **TERMOSTAT REGULACYJNY RAK-TR.1000B-H (15°C-95°C) - pokrętło na zewnątrz**

Czujniki temperatury zasilania instalacji c.o. oraz powrotu do sieci:

Dobrano czujnik temperatury wody firmy:

SIEMENS
typ: **TERMOSTAT REGULACYJNY RAK-TR.1000B-H (15°C-95°C) - pokrętło na zewnątrz**

Czujnik temperatury zasilania instalacji c.w.u:

Dobrano czujnik temperatury wody firmy:

SIEMENS
typ: **CZUJNIK ZANURZENIOWY BEZ OSŁONY 125mm DO C.W.U. QAE26.91 LG-NI 1000**

Czujnik temperatury zewnętrznej:

Dobrano czujnik temperatury powietrza zewnętrznego firmy:

SIEMENS
typ: **CZUJNIK TEMPERATURY ZEWNĘTRZNEJ QAC31/101 NTC**

IV. Wytyczne montażu urządzeń i instalacji.

Armatura i przewody.

Przewody w węźle wykonać z rur stalowych bez szwu typ U walcowanych na gorąco łączonych przez spawanie i połączenia kołnierzowe. Rury powinny być zabezpieczone przed korozją zgodnie z PN-80/H-74219. Rurociągi prowadzić ze spadkiem 0,3%, w najwyższych miejscach zamontować zawory odpowietrzające a w najniższych zawory spustowe. Po stronie wysokiej węzła stosować armaturę spawaną lub kołnierzową, po stronie niskiej armaturę gwintowaną. Wszystkie przewody wprowadzane do pomieszczenia węzła ciepłego wykonać w tulejach ochronnych a przestrzenie wypełnić pianką samospieniającą.

Zabezpieczenie antykorozyjne, płukanie i próby szczelności.

Cały węzeł poddać próbie szczelności, najpierw przepłukując go wodą wodociagową. Następnie wykonać próbę „na zimno”:

- po stronie wysokiej węzła 26 bar – przy maksymalnym ciśnieniu pracy 16 bar
- po stronie niskiej węzła 5 bar – przy maksymalnym ciśnieniu pracy 3 bar

W pozytywnym wyniku próby szczelności wszystkie rurociągi ze stali czarnej w węźle należy pomalować dwukrotnie farbą antykorozyjną o odporności na temperaturę do 400°C do gruntowania i emalią poliwinylową o symbolu 1523001.

Izolacja termiczna.

Wszystkie rurociągi w węźle oraz armaturę i inne urządzenia należy zaizolować przy użyciu otuliny z pianki poliuretanowej lub wełny mineralnej. Minimalne grubości izolacji dobierać zgodnie z poniższą tabelą.

Lp.	Rodzaj przewodu lub komponentu	Minimalna grubość izolacji cieplnej
		(materiał o współczynniku przewodzenia ciepła 0,035 W/(m·K) ¹⁾
1	Średnica wewnętrzna do 22 mm	20 mm
2	Średnica wewnętrzna od 22 do 35 mm	30 mm
3	Średnica wewnętrzna od 35 do 100 mm	równa średnicy wewnętrznej rury
4	Średnica wewnętrzna ponad 100 mm	100 mm

Wymienniki zaizolować wykorzystując pianki dostarczone przez producentów wymienników. Na izolacji przy użyciu strzałek i znaczników w kolorach niebieskim i czerwonym zaznaczyć kierunki przepływu mediów.

Montaż węzła.

Zaprojektowano węzeł w formie kompaktu co znacznie przyspiesza montaż urządzenia na budowie. Węzeł wnieść do gotowego, oczyszczonego pomieszczenia, wypoziomować. Węzeł połączyć z doprowadzonymi przez odbiorcę instalacjami c.o. i c.w.u. stosując materiały podane na rysunku 1.3. W pomieszczeniu węzła prócz kompaktu zamontować również stację uzdatniania wody np. zmiękczacze dwuelementowy typ IW/15/0, stabilizator c.w.u. o pojemności 300 litrów oraz naczynie wzbiorcze. Wszystkie urządzenia należy montować zgodnie z wytycznymi producentów oraz schematem technologicznym – rys. 1.2. Zwrócić szczególną uwagę na wytyczne montażu urządzeń pomiarowych – przetwornika przepływu i licznika ciepła.

Bezpieczeństwo i higiena pracy.

Wszystkie prace w węźle w trakcie montażu należy wykonywać przy odłączonym dopływie czynnika. W trakcie eksploatacji urządzeń należy przestrzegać dostarczonych DTR. Osoby eksploatujące węzeł powinny być przeszkolone oraz powinny posiadać

kwalifikacje dla osób zajmujących się eksploatacją urządzeń, instalacji i sieci zgodnie z Rozporządzeniem Ministra Gospodarki z dnia 16 marca 1998r.

ZESTWIENIE URZĄDZEŃ WĘZŁA

L.P.	Oznaczenie	Nazwa urządzenia	Producent	Sposób montaż	Ilość
Część Wysokoparametrowa					
1	WCO	WYMIENNIK CIEPŁA SECESPOL JAD 3.18 EE.STA.CS	SECESPOL	KOŁNIERZ	1
2	WCO	IZOLACJA WYMIENNIKA PFI JAD (K) 3.18	SECESPOL	-	1
3	WCW	WYMIENNIK CIEPŁA SECESPOL JAD 6.50 EE.STA.SS	SECESPOL	KOŁNIERZ	2
4	WCW	IZOLACJA WYMIENNIKA PFI JAD (K) 6.50	SECESPOL	-	2
5	ZR2	ZAWÓR PRZELOTOWY VVF42 DN15 kvs 4; temp -10...+150°C	SIEMENS	KOŁNIERZ	1
6	M2	SIŁOWNIK ELEKTROHYDRAULICZNY TYP SKD32.50 (120s, 230V, 1000N, 3pkt.)	SIEMENS	-	1
7	ZR3	ZAWÓR PRZELOTOWY VVF42 DN20 kvs 6,3; temp -10...+150°C	SIEMENS	KOŁNIERZ	1
8	M3	SIŁOWNIK ELEKTROHYDRAULICZNY TYP SKD32.21 (30/10s, 230V, 1000N, 3pkt. SPRĘŻYNA POWROTNA)	SIEMENS		
9	RRC	REGULATOR RÓŻNICY CIŚNIEŃ Z OGRANICZENIEM PRZEPŁYWU 42-34 DN25 KVS=8,0 0,2-1,0BAR	SAMSON	KOŁNIERZ	0
10	LC	MULTICAL MC603+UF 54 qp 3,5 m3/h, 260mm x DN25 PN16, POWRÓT + MOD. RADIOWY	KAMSTRUP	KOŁNIERZ	0
12	Z1	ZAWÓR KULOWY KOŁNIERZOWY DN32 PN40	BROEN	KOŁNIERZ	2
13	ZS1	ZAWÓR KULOWY KOŁNIERZOWY DN15 PN40	BROEN	KOŁNIERZ	2
14	FOM1	FILTRODMULNK FM-AULIN DN 32 OCYNK, MAGNETYCZNA	AULIN	KOŁNIERZ	1
15	FOM1	IZOLACJA FILTRODMULNIK AULIN DN32	IZOPUR	-	1
16	F1	FILTR SIATKOWY KOŁNIERZOWY FIG. 821 DN32 PN16 T _{max} =300°C /100 oczek/	ZETKAMA	KOŁNIERZ	1
17	ZCO	ZAWÓR KULOWY KOŁNIERZOWY DN20 PN40	BROEN	KOŁNIERZ	2
18	ZCWU	ZAWÓR KULOWY KOŁNIERZOWY DN32 PN40	BROEN	KOŁNIERZ	2
19	ZV	ZAWÓR RÓWNOWAŻĄCY BALLOREX VENTURI FODRV DN32H Kvs13,20	MEIBES	KOŁNIERZ	1
20	T1	TERMOMETR MORSKI G1/2" PROSTY R63MM 0-150 STOPNI MOSIĄDZ	MERASERW	-	2
21	P1	MANOMETR 16 BAR Z RURKĄ SYFONOWĄ I KURKIEM	WIKA	-	4
22	O1+ZS1	ZAWÓR KULOWY DO WSPAWANIA DN15 PN40	BROEN	SPAW	6
Część Niskoparametrowa c.o.					
23	PO2	POMPA GRUNDFOS MAGNA3 25-100 180 230V PN10	GRUNDFOS	GWINT	1
24	FOM2	FILTRODMULNK FM-AULIN DN 32 OCYNK, MAGNETYCZNA	AULIN	KOŁNIERZ	1
25	FOM2	IZOLACJA FILTRODMULNIK AULIN DN32	IZOPUR	-	1
26	ZB2	ZAWÓR BEZPIECZEŃSTWA PRESCOR 3/4" - 3 BARY	FLAMCO	GWINT	1
27	Z2	KUREK KULOWY DO WODY GW/GW DN32 PN25	GENEBRE	GWINT	3
28	T2	TERMOMETR MORSKI G1/2" PROSTY R63MM 0-150 STOPNI MOSIĄDZ	MERASERW	-	2
29	P2	MANOMETR 10 BAR Z RURKĄ SYFONOWĄ I KURKIEM	WIKA	-	3
30	O2+ZS2	KUREK KULOWY DO WODY GW/GZ DN15 PN25	GENEBRE	GWINT	4
31	PNW	NACZYŃIE WZBIORCZE CONTRA-FLEX 80 / 6 bar	FLAMCO	-	1
32	MAG	ZŁĄCZE SAMOODCINAJĄCE FLEXCONTROL 1"	FLAMCO	GWINT	1
Część Niskoparametrowa c.w.u.					
33	PO3	POMPA GRUNDFOS UPS 25-60 N 180 230V 9H/OC	GRUNDFOS	GWINT	1
34	ZZ3	ZAWÓR ZWROTNY DN32 PN16 (11/4")	GENEBRE	GWINT	1
35	ZZ3a	ZAWÓR ZWROTNY ANTYSKAŻENIOWY SOCLA TYP EA291NF DN32	DANFOSS	GWINT	1
36	F3	FILTR SIATKOWY GWINTOWANY DN32 (11/4") PN16	EFAR	GWINT	2
37	ZB3	ZAWÓR BEZPIECZEŃSTWA PRESCOR B 3/4" x 1" - 6 BAR	FLAMCO	GWINT	1
38	Z3	KUREK KULOWY DO WODY GW/GW DN32 PN25	GENEBRE	GWINT	4
39	T3	TERMOMETR MORSKI G1/2" PROSTY R63MM 0-150 STOPNI MOSIĄDZ	MERASERW	-	2
40	P3	MANOMETR 10 BAR Z RURKĄ SYFONOWĄ I KURKIEM	WIKA	-	4

41	O3+ZS3	KUREK KULOWY DO WODY GW/GZ DN15 PN25	GENEBRE	GWINT	2
42	Wd3	WODOMIERZ ETK ZW Q3=2,5 m3/h MID (wg. GUM 1,5 m3/h) GZ-3/4" 110mm - chrom	ROSSWEINER	GWINT	1
43	MG	MAGNETYZER GWINTOWANY MIO DN 32	INFRACORR	GWINT	1
Układ regulacji automatycznej					
44	R	REGULATOR POGODOWY RVD145/109-C	SIEMENS	-	1
45	STW2	TERMOSTAT REGULACYJNY RAK-TR.1000B-H (15°C-95°C) - pokrętko na zewnątrz	SIEMENS	-	1
46	STW3	TERMOSTAT REGULACYJNY RAK-TR.1000B-H (15°C-95°C) - pokrętko na zewnątrz	SIEMENS	-	1
47	TE1	CZUJNIK ZANURZENIOWY Z OSŁONĄ 100mm QAE2120.010 LG-NI 1000 (DO RVD)	SIEMENS	-	1
48	TE2	CZUJNIK ZANURZENIOWY Z OSŁONĄ 100mm QAE2120.010 LG-NI 1000 (DO RVD)	SIEMENS	-	1
49	TE3	CZUJNIK ZANURZENIOWY BEZ OSŁONY 125mm DO C.W.U. QAE26.91 LG-NI 1000	SIEMENS	-	1
50	TZ	CZUJNIK TEMPERATURY ZEWNĘTRZNEJ QAC31/101 NTC	SIEMENS	-	1
Układ stabilizująco-uzupełniający					
51	U1	KUREK KULOWY DO WODY GW/GZ DN15 PN25	GENEBRE	GWINT	1
52	U	KUREK KULOWY DO WODY GW/GW DN20 PN25	GENEBRE	GWINT	5
53	FW	FILTR WODY Z PŁUKANIEM ZWROTNYM FF06 3/4"	HONEYWELL	GWINT	1
54	UZZ	ZAWÓR ANTYSKAŻENIOWY CA295 DN3/4" A	HONEYWELL	GWINT	1
55	P2.1	MANOMETR 16 BAR Z RURKĄ SYFONOWĄ I KURKIEM	WIKA	-	2
56	SUW	ZMIĘKCZACZ DWUELEMENTOWY TYP IW MODEL RIDER 15-760 (SUW IW/15/0)	IN WATER	-	1
57	UF	FILTR SIATKOWY GWINTOWANY DN20 (3/4") PN16	EFAR	GWINT	1
58	ZA	ZAWÓR NAPEŁNIANIA INST. 1/2" 0,3-4BAR 70°C + MANOMETR	CALEFFI	GWINT	1
59	Wdn	WODOMIERZ ETK ZW Q3=2,5 m3/h MID (wg. GUM 1,5 m3/h) GZ-3/4" 110mm - chrom	ROSSWEINER	GWINT	1

V. Opis techniczny branży elektrycznej

a) Zakres opracowania

Projekt swoim zakresem obejmuje:

- rozdzielnie węzła ciepłego
- instalację oświetleniową,
- instalację gniazd wtykowych 24V i 230V

b) Wewnętrzna linia zasilająca rozdzielnicę węzła

W projektowanym układzie pomiarowym dla budynku w rozdzielnicę głównej na parterze budynku projektuje się miejsce w celu montażu projektowanego układu pomiarowego od którego należy do pomieszczenia węzła doprowadzić instalację odbiorczą dla potrzeb węzła ciepłego. Rozdzielnica zasilająco-sterująca węzła ciepłego zostanie zasilona przewodem YDY 3x4mm². Przewód wprowadzić do rozdzielnicę i podłączyć do wyłącznika głównego. Przewód zasilający ułożyć w rurce ochronnej na tynku. Doprowadzenie przewodu w celu zasilenia węzła leży po stronie odbiorcy ciepła.

Zużycie energii elektrycznej na potrzeby węzła ciepłego zostanie opomiarowane poprzez indywidualny licznik energii elektrycznej – 1 fazowy (podlicznik) dla którego należy wykonać zabezpieczenie przedlicznikowe układu pomiarowego typu S o charakterystyce C: 3 x 16A.

c) Wewnętrzna instalacja oświetlenia

W pomieszczeniu węzła projektuje się 2 oprawy typu OPK w tym jedną wyposażoną w moduł awaryjny Aw. W pomieszczeniu instalować osprzęt o stopniu ochrony IP44. Instalację w pomieszczeniu wykonać przewodem OWY 3x1,5mm² ułożonym w rurce natynkowej Ø16mm.

d) Gniazda, urządzenia stałe

Od rozdzielnicę węzła wyprowadzić obwód przewodem OWY 3x2,5mm² w celu zasilenia gniazd 230V 10A. W celu zasilenia urządzeń stałych (pomp) należy od rozdzielnicę wyprowadzić przewód OWY 3x2,5mm². Siłowniki zaworów oraz czujniki regulacji

temperatury należy zasilić przewodem OWY 4x1,0mm². Obok gniazda 230V wydzielić gniazdo 24V przewodem OMY 2x1,5mm². Wszystkie przewody prowadzić w rurce natynkowej Ø16mm.

e) System ochrony przeciwporażeniowej.

Jako dodatkowy system ochrony przeciwporażeniowej dobrano szybkie wyłączenie zasilania w przypadku zwarcia między częścią czynną i częścią przewodzącą dostępną lub przewodem ochronnym tego samego obwodu. System przeciwporażeniowy wykonać zgodnie z PN-IEC/E-60364 oraz aktualnymi arkuszami.

f) Połączenia wyrównawcze.

Wszystkie dostępne elementy metalowe należy podłączyć do szyny wyrównawczej, którą projektuje się z płaskownika FeZn 25x4mm². Szynę mocować ok 0,4m nad posadzką oraz ją uziemić. Połączenia kołnierzone w węzle należy zmostkować przewodem LgY 1x6mm² do opaski uziemiającej EB2. Wszystkie metalowe rurociągi, rozdzielnie oraz inne pozostałe elementy metalowe należy podłączyć do szyny wyrównawczej.

Instalację elektryczną należy przed oddaniem do użytkowania poddać pomiarom rezystancji izolacji przewodów w tym także przewodu zasilającego, rezystancji uziemienia, sprawdzić wyłączniki różnicowo-prądowe. Protokoły z pomiarów) dostarczyć Inwestorowi.

h) Obliczenia.

ODBIORNIK	MOC JEDN [kW]	ILOŚĆ	MOC CAŁKOWITA
pompa c.o.	0,1	1	0,1
pompa c.w.u.	0,1	1	0,1
oświetlenie	0,036	2	0,036
gniazdo 230V	1	2	2
automatyka	0,01	2	0,02
razem			2,256

Moc zainstalowana: $P_i = 2,256$ kW

Moc szczytowa: $P_s = 2,256$ kW

Prąd szczytowy dla obwodów jednofazowych:

$$I_B = \frac{P}{U_{nf} \times \cos\theta} = \frac{2256}{230 \times 0,95} = 10,32A$$

Przewód zasilający YDY 3x4mm² o dopuszczalnej trwałej obciążalności:

$$I_d = 32 A$$

$$I_B < I_N < I_d \quad \rightarrow \quad 10,32 < 16 < 32 (A)$$

$$I_w < 1,45 \times I_d \quad \rightarrow \quad 16 < 46,4 (A)$$

Projektuje się zabezpieczenie przewodu zasilającego od strony zasilania S 301 C16A.

I_B – prąd obciążenia

I_N – prąd znamionowy zabezpieczenia

I_d – obciążalność długotrwała przewodu YDY 3x4mm²

I_w – prąd zadziałania urządzenia zabezpieczającego

i) Wytyczne montażowe.

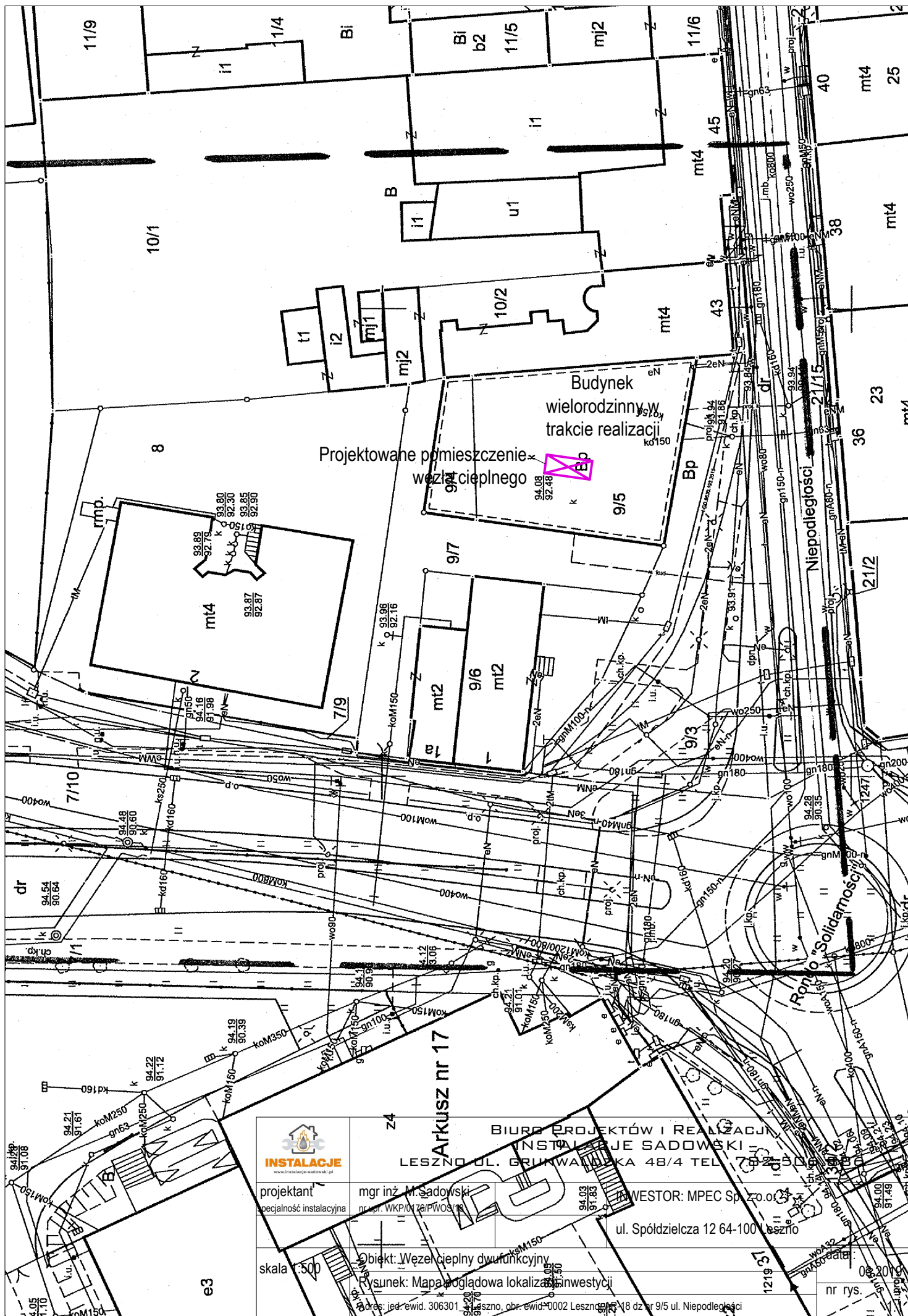
W zakres projektowanych prac wchodzi:

- zamocowanie rozdzielnic węzła na stelażu węzła lub na ścianie
- ułożenie instalacji zasilającej od licznika do rozdzielnic węzła (po stronie odbiorcy)
- ułożenie instalacji odbiorczej
- montaż czujnika temperatury zewnętrznej
- montaż czujnika instalacji c.o. po stronie wtórnej
- montaż czujnika temperatury powrotu z instalacji c.o. po stronie pierwotnej
- montaż czujnika temperatury c.w.u. termostatu RAK (252t.)
- montaż regulatora pogodowego RVD 145
- podłączenie siłowników przy zaworach i pomp obiegowych c.o. oraz pompy cyrkulacyjnej c.w.u
- podłączenie rozdzielni RZW
- montaż opraw oświetleniowych (252t.),
- ułożenie przewodów w rurkach instalacyjnych na ścianie i suficie pomieszczenia,
- położenie instalacji połączeń wyrównawczych (bednarki) FeZn 4x25mm²,
- montaż gniazd i wyłącznika

Przewody układać w rurkach instalacyjnych, zachować odległość co najmniej 20cm pomiędzy przewodami sygnałowymi a przewodami pod napięciem sieci zasilającej. Połączenia elektryczne wykonać bez stosowania puszek rozgałęźnych. Montaż wykonać zgodnie z obowiązującymi normami oraz przepisami BHP. Instalację wykonać zgodnie z norma PN-IEC 60364.

j) Zestawienie materiałów rozdzielnic węzła.

- zabezpieczenie przedlicznikowe S301 C16A – 1 szt. (F1)
- obudowa stalowa tablicy typu IP 55 wym. 500x500x250 – 1 szt.
- ochronnik przeciwprzepięciowy DEHNventil TNS – 1 szt. (F0)
- wyłącznik główny 4G25 10 U S19 R122 – 1 szt. (Q1)
- wyłącznik różnicowo-prądowy P302 25A/0,03 – 1 szt. (F2)
- wyłącznik nadmiarowy S301 C4A – 1 szt. (F3)
- wyłącznik nadmiarowy S301 B6A – 1 szt. (F4)
- wyłącznik nadmiarowy S301 C2A – 1 szt. (F5)
- wyłącznik różnicowo-prądowy P302 25A/0,03 – 1 szt. (F6)
- wyłącznik nadmiarowy S301 C4A – 2 szt. (F7,9)
- wyłącznik silnikowy M250 T4 – szt. 2 (F8, 10)
- wyłącznik nadmiarowy S301 B6A – 2 szt. (F11,12)
- wyłącznik nadmiarowy S301 B2A – 1 szt. (F13)
- transformator typu TR 363 250/24V 63Va – 1 szt. (TR1)
- łącznik pokrętny trójpołożeniowy ST22 P3 – 2 szt. (S1, 2)
- stycznik SM< 316 230 – zr – 2 szt. (K1, K2)
- styki pomocnicze do wył. siln. PS M250 1r+1z – 2 szt. (PS)
- lampka kontrolna typu FT22 zielona – 2 szt.
- lampka kontrolna typu FT22 czerwona – 2 szt.
- gniazdo hermetyczne 24 V – 1 szt.
- zestaw instalacyjny gniazd wtykowych 230 V – 2 szt.
- oprawa oświetleniowa OPK136 – 1 szt.
- oprawa oświetleniowa OPK136 Aw IP 55 – 1 szt.



Projektowane pomieszczenie wężownicy

Budynek wielorodzinny w trakcie realizacji

Arkusz nr 17

BIURO PROJEKTÓW I REALIZACJI
INSTALACJE SADOWSKI
LESZNO UL. GRIKWAŁDZKA 48/4 TEL. 79 22 55 00



projektant mgr inż. M. Sadowski
specjalność instalacyjna nr. opr. WKPI/0178/PWOS/18

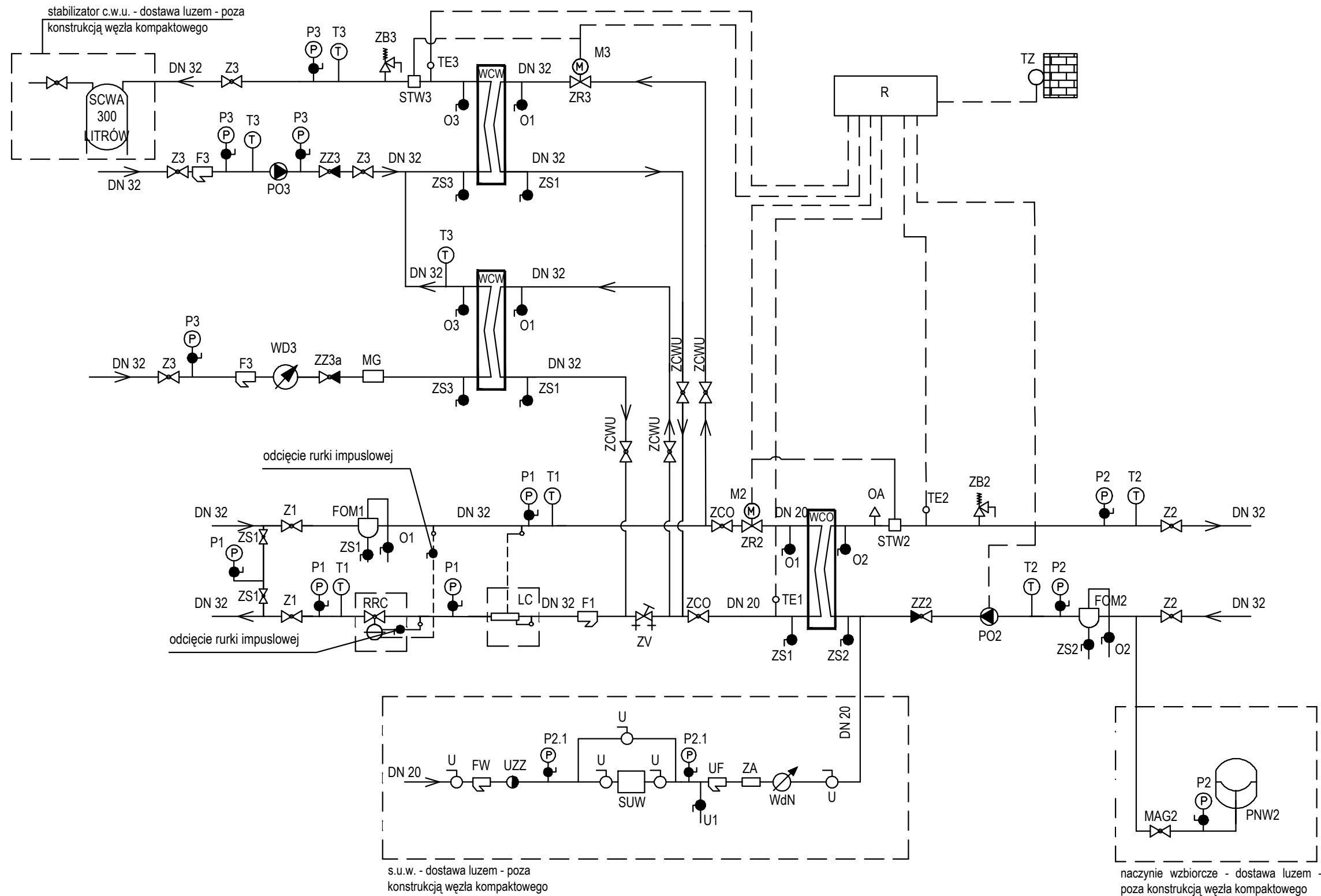
INWESTOR: MPEC Sp. z o.o.
ul. Spółdzielcza 12 64-100 Leszno

skala 1:500

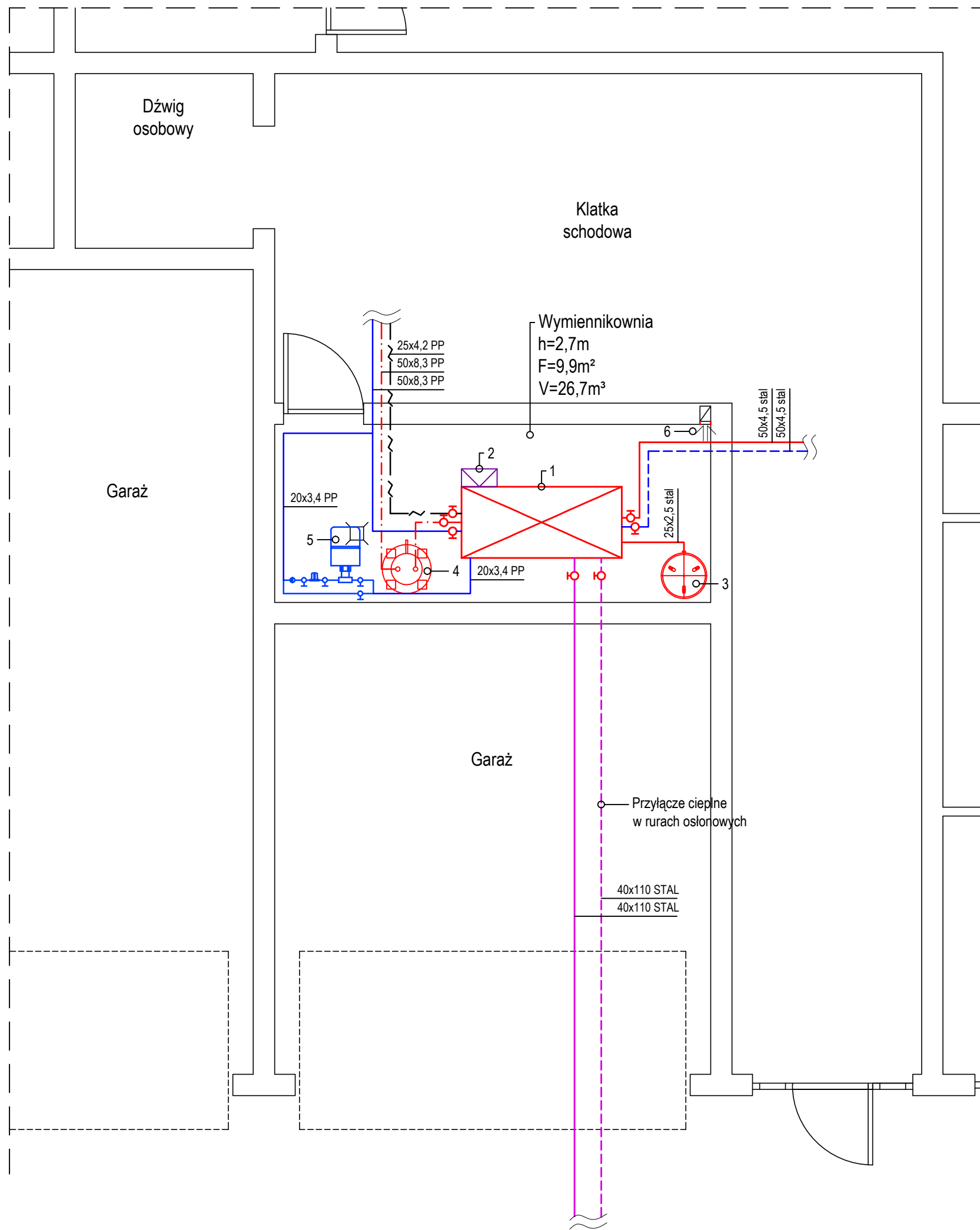
Obiekt: Wezeł ciepły dwufunkcyjny
Rysunek: Mapa poglądowa lokalizacji inwestycji

adres: jed. ewid. 306301 Leszno, obr. ewid. 0002 Leszno, 18 dz nr 9/5 ul. Niepodległości

nr rys.



	BIURO PROJEKTÓW I REALIZACJI INSTALACJE SADOWSKI LESZNO UL. GRUNWALDZKA 48/4 TEL. 782 506 886	
	projektant <small>specjalność instalacyjna</small> mgr inż. M.Sadowski <small>nr upr. WKPI/0176/PWOS/18</small>	INWESTOR: MPEC Sp. z o.o. ul. Spółdzielcza 12 64-100 Leszno
skala -/-	Obiekt: Węzeł ciepły dwufunkcyjny Rysunek: Schemat technologiczny węzła ciepłego Adres: jed. ewid. 306301_1 Leszno, obr. ewid. 0002 Leszno, AR-18 dz nr 9/5 ul. Niepodległości	data : 03.2019 nr rys. 1.2

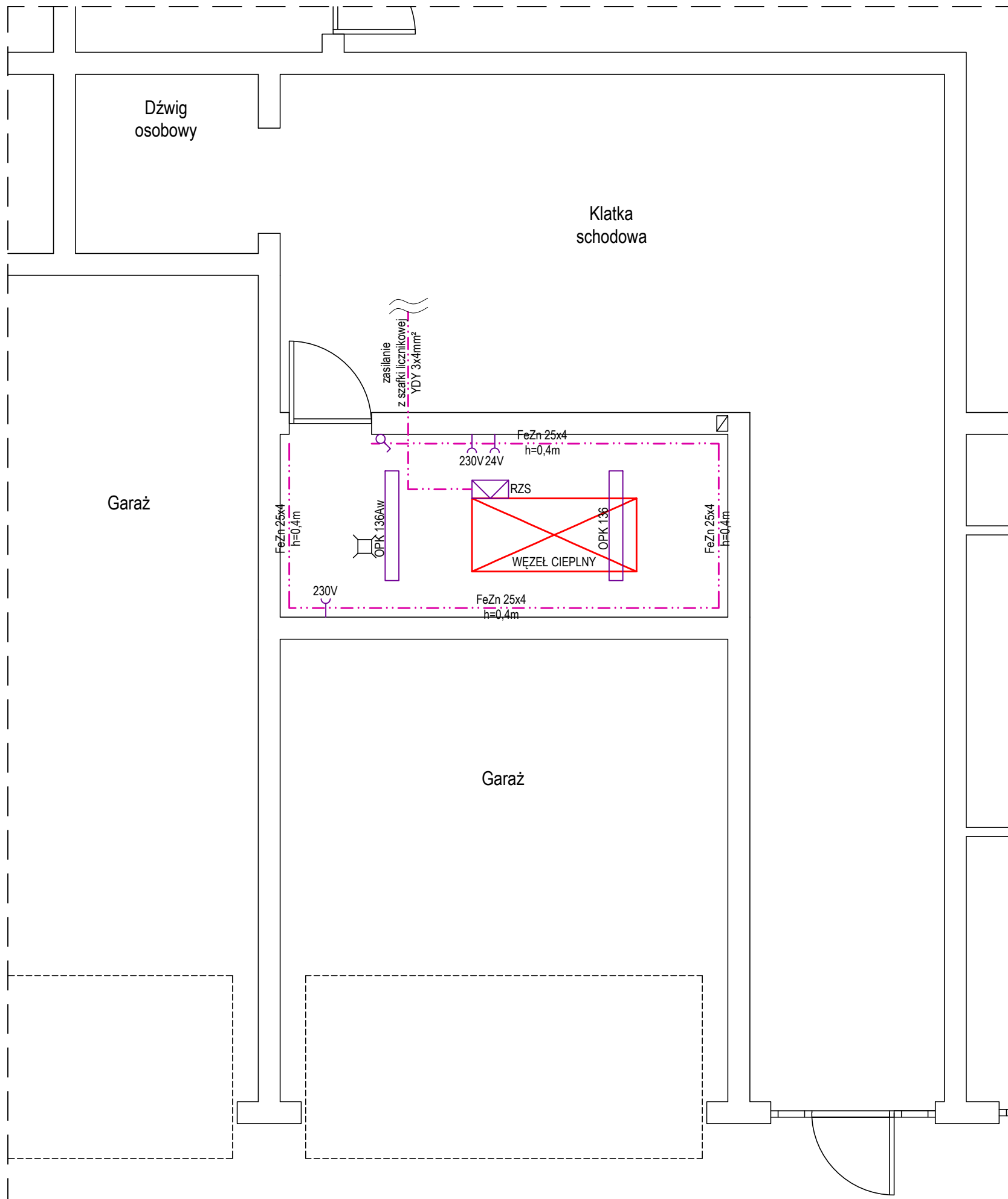


LEGENDA:

- - - - - instalacja c.w.u.
- — — — — instalacja wody zimnej
- ~ — ~ — ~ — instalacja cyrkulacji c.w.u.
- — — — — instalacja c.o. zasilanie
- - - - - instalacja c.o. powrót

NR	URZĄDZENIE
1	projektowany kompaktowy węzeł c.o. + c.w.u.
2	projektowana rozdzielnia zasilająco-sterownicza
3	projektowane naczynie wzbiorcze
4	projektowany stabilizator c.w.u.
5	projektowana stacja uzdatniania wody
6	projektowana kratka wentylacyjna 12x20cm

 <small>www instalacje-sadowski.pl</small>	BIURO PROJEKTÓW I REALIZACJI INSTALACJE SADOWSKI LESZNO UL. GRUNWALDZKA 48/4 TEL. 782 506 886	
	projektant <small>specjalność instalacyjna</small> mgr inż. M.Sadowski <small>nr upr. WKPI/0176/PWOS/18</small>	INWESTOR: MPEC Sp. z o.o. ul. Spółdzielcza 12 64-100 Leszno
skala 1:50	Obiekt: Węzeł ciepły dwufunkcyjny Rysunek: Rzut pomieszczenia węzła ciepłego - technologia Adres: jed. ewid. 306301_1 Leszno, obr. ewid. 0002 Leszno, AR-18 dz nr 9/5 ul. Niepodległości	data : 03.2019 nr rys. 1.3



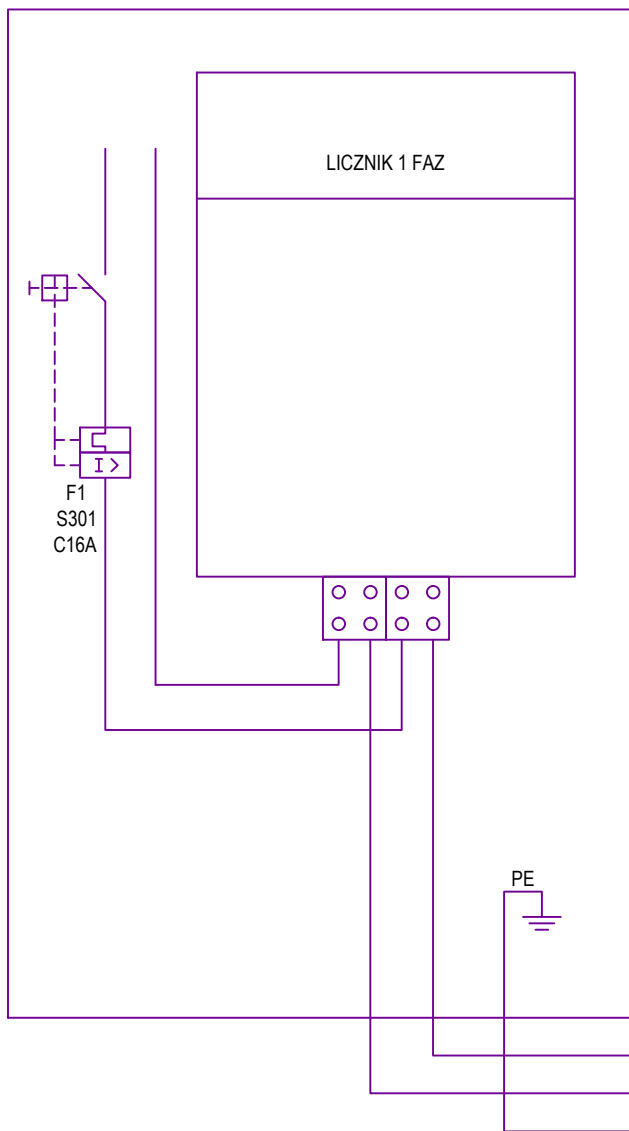
LEGENDA:

- OPK 136
- 230V
- 24V
- RZS

- oprawa natynkowa hermetyczna typu OPK 136 i 136Aw IP55
- gniazdo 230V 10A/2P+Z IP 44
- gniazdo 24V 10A/2P+Z IP 44
- rozdzielnia zasilająco-sterująca

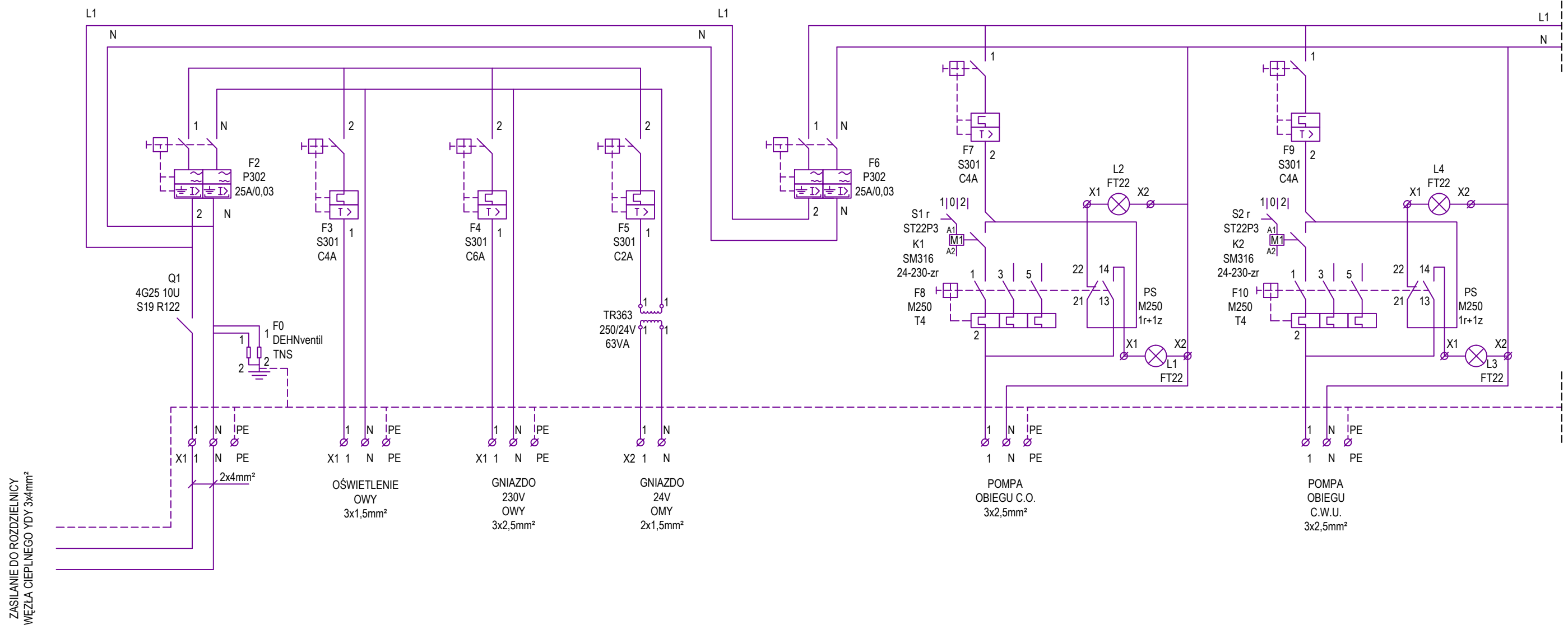
	BIURO PROJEKTÓW I REALIZACJI INSTALACJE SADOWSKI LESZNO UL. GRUNWALDZKA 48/4 TEL. 782 506 886	
	projektant <small>specjalność instalacyjna</small> tech. R.Dolczewski <small>nr upr. 629/84/Lo</small>	INWESTOR: MPEC Sp. z o.o. ul. Spółdzielcza 12 64-100 Leszno
skala 1:50	Obiekt: Węzeł cieplny dwufunkcyjny Rysunek: Rzut pomieszczenia węzła cieplnego - elektryka Adres: jed. ewid. 306301_1 Leszno, obr. ewid. 0002 Leszno, AR-18 dz nr 9/5 ul. Niepodległości	data : 03.2019 nr rys. 1.3


SZAFKA LICZNIKOWA W ROZDZIELNI GŁÓWNEJ BUDYNKU

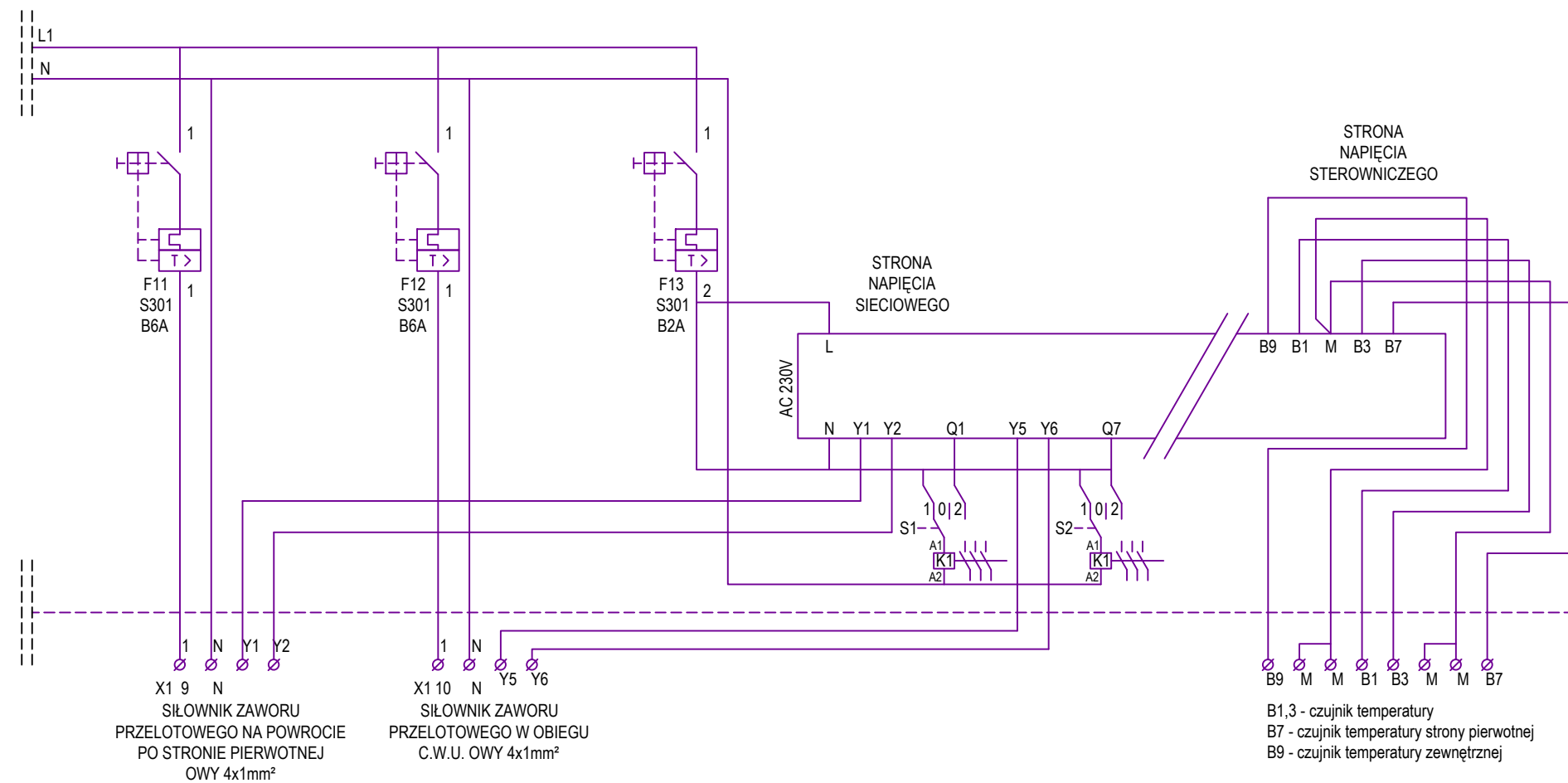


ZASILANIE DO ROZDZIELNICY
WĘZŁA CIEPLNEGO YDY 3x4mm²

	BIURO PROJEKTÓW I REALIZACJI INSTALACJE SADOWSKI LESZNO UL. GRUNWALDZKA 48/4 TEL. 782 506 886		
	projektant specjalność instalacyjna	tech. R.Dolczewski nr upr. 629/84/Lo	
skala 1:50	Obiekt: Węzeł ciepły dwufunkcyjny		data : 03.2019
	Rysunek: Schemat instalacji elektrycznej cz.1		nr rys. 1.5
	Adres: jed. ewid. 306301_1 Leszno, obr. ewid. 0002 Leszno, AR-18 dz nr 9/5 ul. Niepodległości		



 INSTALACJE <small>www.instalacje-sadowski.pl</small>	BIURO PROJEKTÓW I REALIZACJI INSTALACJE SADOWSKI LESZNO UL. GRUNWALDZKA 48/4 TEL. 782 506 886	
	projektant <small>specjalność instalacyjna</small>	tech. R.Dolczewski <small>nr upr. 629/84/Lo</small>
skala 1:50	Obiekt: Węzeł ciepły dwufunkcyjny Rysunek: Schemat instalacji elektrycznej cz.2 <small>Adres: jed. ewid. 306301_1 Leszno, obr. ewid. 0002 Leszno, AR-18 dz nr 9/5 ul. Niepodległości</small>	data : 03.2019 nr rys. 1.6



X1 9 N
SIŁOWNIK ZAWORU
PRZELOTOWEGO NA POWROTCIE
PO STRONIE PIERWOTNEJ
OWY 4x1mm²

X1 10 N Y5 Y6
SIŁOWNIK ZAWORU
PRZELOTOWEGO W OBIEGU
C.W.U. OWY 4x1mm²

B1,3 - czujnik temperatury
B7 - czujnik temperatury strony pierwotnej
B9 - czujnik temperatury zewnętrznej

 INSTALACJE <small>www.instalacje-sadowski.pl</small>	BIURO PROJEKTÓW I REALIZACJI INSTALACJE SADOWSKI LESZNO UL. GRUNWALDZKA 48/4 TEL. 782 506 886		
	projektant <small>specjalność instalacyjna</small>	tech. R.Dolczewski <small>nr upr. 629/84/Lo</small>	INWESTOR: MPEC Sp. z o.o. ul. Spółdzielcza 12 64-100 Leszno
skala 1:50	Obiekt: Węzeł cieplny dwufunkcyjny		data : 03.2019
	Rysunek: Schemat instalacji elektrycznej cz.3		nr rys. 1.7
Adres: jed. ewid. 306301_1 Leszno, obr. ewid. 0002 Leszno, AR-18 dz nr 9/5 ul. Niepodległości			

Miejskie Przedsiębiorstwo Energetyki Ciepłej
Sp. z o.o.
64-100 Leszno, ul. Spółdzielcza 12
tel.: 0-65/ 525-60-00, fax: 525-60-73

Leszno, dnia 06.07.2018r.

WARUNKI TECHNICZNE

PRZYŁĄCZENIA DO MIEJSKIEJ SIECI CIEPŁOWNICZEJ WĘZŁA CIEPLNEGO

NR **WTP/188/2018**

1. Wnioskodawca:
VISHOME SPÓŁKA Z OGRANICZONĄ ODPOWIEDZIALNOŚCIĄ

ul. Jana Henryka Dąbrowskiego 23 / 3
60-840 Poznań.

2. Inwestor w zakresie przyłącza ciepłego:

MPEC Sp. z o.o. w Lesznie
ul. Spółdzielcza 12
64-100 Leszno.

3. Inwestor w zakresie węzła ciepłego:

MPEC Sp. z o.o. w Lesznie
ul. Spółdzielcza 12
64-100 Leszno.

4. Zakres i lokalizacja inwestycji:

Inwestycja ma na celu wykonanie nowego przyłącza ciepłego i indywidualnego węzła ciepłego dwufunkcyjnego (lub jednofunkcyjnego transformującego parametry czynnika grzewczego wysokoparametrowego na parametry pracy mieszkaniowych central ciepłych realizujących potrzeby grzewcze na cele c.o. i c.w.u.) dla potrzeb ciepłych projektowanego budynku mieszkalno-usługowego przy ul. Niepodległości dz. ewid. nr 9/4, 9/5 w Lesznie.

Inwestycja obejmuje zaprojektowanie i budowę:

- przyłącza ciepłego projektowanego od punktu włączenia „A” do budynku mieszkalno-usługowego (zał. 1), gdzie zlokalizowany będzie węzeł ciepły,
- węzła ciepłego zlokalizowanego w budynku mieszkalno-usługowym w pom. technicznym (zał. 1).

W celu podłączenia budynku do miejskiej sieci ciepłej należy wybudować nowy odcinek przyłącza ciepłego preizolowanego. Projektowane przyłącze należy wpiąć do istniejącej sieci ciepłej 2cxdn200/315 z której zasilane są węzły ciepłe przy Pl. Kościuszki, ul. Narutowicza, ul. Poniatowskiego, ul. Kurpińskiego w Lesznie.

5. Realizacja inwestycji:

5.1. Finansowanie:

Zasady finansowania robót związanych z realizacją przedmiotowej inwestycji określonych zakresem w punkcie 4 niniejszych warunków będzie regulowana umową o przyłączenie do sieci ciepłej zawartą pomiędzy dostawcą a odbiorcą.

5.2. Sprawy organizacyjne i prace przygotowawcze:

- 5.2.1. Przed przystąpieniem do prac projektowych, związanych z realizacją inwestycji, należy uzyskać zgody od właścicieli nieruchomości na przebieg projektowanego przyłącza ciepłego przez ich działki.
- 5.2.2. Przed przystąpieniem do robót ziemnych, związanych z realizacją inwestycji, wykonawca zobowiązany jest powiadomić właścicieli istniejącego na danym terenie uzbrojenia podziemnego o terminie rozpoczęcia prac.
- 5.2.3. Realizacja robót budowlanych nie może zakłócić dostaw energii ciepłej do odbiorców ciepła. W związku z tym zaprojektowane przyłącze ciepłe należy wpiąć do istniejącej sieci ciepłej w okresie letniej przerwy remontowej, która trwa 10dni kalendarzowych (dokładny termin przerwy remontowej

zostanie podany przez MPEC Sp. z o.o. na stronie internetowej www.mpec.leszno.pl w późniejszym okresie czasu).

5.2.4. W celu rozpoczęcia robót budowlanych niezbędne jest:

- 5.2.4.1. Uzyskanie decyzji o warunkach zabudowy/lub wypisu z planu zagospodarowania miasta dla przedmiotowej inwestycji (o ile jest konieczna/y).
- 5.2.4.2. Wykonanie projektu budowlano-wykonawczego przyłącza ciepłego, zgodnie z wydanymi warunkami technicznymi. Projekt należy uzgodnić branżowo z MPEC Sp. z o.o. w Lesznie.
- 5.2.4.3. Wykonanie projektu budowlano-wykonawczego nowego węzła ciepłego w zakresie technologii, instalacji elektrycznej i AKP, zgodnie z wydanymi warunkami technicznymi i wytycznymi techniczno-eksploatacyjnymi do projektowania węzłów. Projekt należy uzgodnić branżowo z MPEC Sp. z o.o. w Lesznie.
- 5.2.4.4. Uzyskanie uzgodnienia dokumentacji projektowej na Naradzie Koordynacyjnej w Urzędzie Miasta Leszna (o ile jest konieczne).

6. Podstawowe wytyczne techniczno-eksploatacyjne do projektów technicznych.

6.1. Temperatura czynnika grzewczego sieci ciepłej wysokich parametrów:

w sezonie grzewczym:

- zasilanie: $T_z = 125\text{ }^{\circ}\text{C}$,
- powrót: $T_p = 60\text{ }^{\circ}\text{C}$,

poza sezonem grzewczym:

- zasilanie: $T_z = 70\text{ }^{\circ}\text{C}$,
- powrót: $T_p = 35\text{ }^{\circ}\text{C}$.

6.2. Przyłącze ciepłe:

6.2.1 Wykonać przyłącze ciepłe wysokoparametrowe do budynku w technologii rur preizolowanych z instalacją alarmową (LÖGSTÖR, STAR PIPE) od punktu „A” do węzła ciepłego:

a) izolacja: zgodnie z EN 253;

b) minimalne zagłębienie górnego płaszcza PE rury preizolowanej: 0,6 m p.p.t. Przyłącze ciepłe zaprojektować z uwzględnieniem warunków technicznych wynikających z wybranej technologii rur preizolowanych.

6.2.2. Projekt powinien obejmować wykonanie odcinka przyłącza ciepłego preizolowanego od punktu „A” do węzła zlokalizowanego w pomieszczeniu technicznym budynku.

Punkt włączenia „A” należy przewidzieć na istniejącej sieci ciepłej preizolowanej 2cx_{dn}200/315 z której zasilane są węzły ciepłe przy Pl. Kościuszki, ul. Narutowicza, ul. Poniatowskiego, ul. Kurpińskiego w Lesznie. Nowe przyłącze należy wpiąć do sieci ciepłej za pośrednictwem trójników preizolowanych zakończonych na odejściu zaworami odcinającymi preizolowanymi. Nowo projektowaną trasę przyłącza ciepłego preizolowanego prowadzić optymalnie w terenie w obszarze niezabudowanym małą architekturą.

6.2.3. W projekcie należy przewidzieć odwodnienie nowego przyłącza ciepłego w kierunku punktu wpięcia „A”, a odpowietrzenia przewidzieć w kierunku projektowanego węzła ciepłego.

6.2.4. Pętle projektowanej sygnalizacji alarmowej zamknąć w miejscu włączenia (pkt. „A”). W węźle wprowadzić przewody alarmowe przyłącza ciepłego do wewnątrz pomieszczenia i zakończyć puszkami pomiarowymi.

6.2.5. Odległość osi rurociągów projektowanego przyłącza ciepłego od obiektów budowlanych (po maksymalnym obrysie obiektu) nie powinna być mniejsza niż 1,5m (dla sieci ciepłowniczych o średnicy do dn150).

6.2.6. Wszystkie materiały i urządzenia, które mają być użyte przy realizacji inwestycji muszą posiadać certyfikaty lub aprobaty techniczne dopuszczające do stosowania w budownictwie.

6.2.7. Miejsca skrzyżowań projektowanej sieci i przyłącza ciepłego z istniejącym uzbrojeniem podziemnym rozwiązać uwzględniając uzgodnienia z przynależnymi jednostkami, których one dotyczą.

6.3. Zakres ogólny dokumentacji technicznej projektowej dla przyłącza ciepłego wg wymogów MPEC Sp. z o.o. w Lesznie:

6.3.1. Dokumentacja techniczna musi być opracowana przez projektantów posiadających wymagane uprawnienia właściwe co do zakresu dokumentacji.

6.3.2. Dokumentacja techniczna musi spełniać wymogi obowiązujących przepisów w sprawie szczegółowego zakresu i formy projektów budowlanych (Rozporządzenie Ministra Infrastruktury z dnia 3 lipca 2003r. w sprawie szczegółowego zakresu i formy projektu budowlanego Dz.U. z 2003r. Nr120, poz. 1133, wraz z późniejszymi zmianami) oraz niniejsze warunki techniczne.

6.3.3. Dokumentacja musi obejmować zakres niezbędnych robót dla realizacji zadania inwestycyjnego, wynikający z żądań instytucji opiniujących i uzgadniających.

6.3.4. Dokumentacja powinna zawierać:

- 1) plan sytuacyjny w skali wystarczającej dla zobrazowania położenia projektowanego przyłącza ciepłego.
 - 2) warunki techniczne wykonania i odbioru (w postaci opisowej lub odniesienia do określonego wydawnictwa) albo zbiór specyfikacji technicznych wykonania i odbioru robót objętych projektem,
 - 3) część obliczeniowa dokumentacji musi zawierać:
 - a) w przypadku obliczeń wykonanych przy zastosowaniu programów komputerowych do wszystkich egzemplarzy dokumentacji należy dołączyć wyniki końcowe obliczeń (tabela zbiorcza);
 - b) w przypadku obliczeń przy wykorzystaniu wykresu należy podać dane i wyniki ostateczne, a przy wykorzystaniu wzorów – dane i wyniki obliczeń z powołaniem się na wzór obliczeniowy.
 - 4) do części graficznej dokumentacji muszą być załączone specyfikacje elementów (materiał, średnica, producent, typ, oznaczenie katalogowe, ilość, długość itd.),
 - 6) rysunki (opisy) elementów urządzeń nietypowych nie objętych katalogami,
 - 7) wymiary stref kompensacyjnych,
 - 8) rozstaw kompensatorów z podaniem typu, zdolności kompensacji, naciągów wstępnych itp.,
 - 9) sposób odwadniania i odpowietrzania przyłącza,
 - 10) wymiary betonowych bloków podpór stałych,
 - 11) wymiary studzienek/komór dla armatury,
 - 12) schemat systemu alarmowego – sygnalizacji i lokalizacji uszkodzeń,
 - 13) zestawienie wyrobów, urządzeń i elementów z podaniem identyfikacyjnych je cech, ujętymi normami, katalogami itp., a także oznaczeń i ilości,
 - 14) wypis z rejestru gruntów dotyczący działek przez które prowadzone będzie przyłącze ciepłe będące przedmiotem projektu,
 - 15) zgody właścicieli nieruchomości na przebieg przyłącza ciepłego przez ich działki,
 - 16) uzgodnienia branżowe ze wszystkimi właścicielami uzbrojenia podziemnego i naziemnego dotyczące uzgodnienia trasy przyłącza ciepłego (lub opinia z Narady Koordynacyjnej przy Urzędzie Miasta Leszna).
- 6.3.5. Dokumentację techniczną wykonać zgodnie z Wymogami Technicznymi COBRTI INSTAL zawartymi w „Warunkach technicznych wykonania i odbioru sieci ciepłowniczych z rur preizolowanych”.
- 6.3.6. Do uzgodnienia branżowego należy przedłożyć co najmniej trzy egzemplarze dokumentacji budowlano-wykonawczych, przy czym jeden egzemplarz uzgodnionej dokumentacji pozostaje w MPEC Sp. z o.o. w Lesznie.

7. Węzeł cieplny:

7.1. Węzły cieplne zaprojektować i wykonać w technologii **węzła dwufunkcyjnego** z automatyczną regulacją temperatur zasilania i powrotu czynnika grzewczego w instalacji centralnego ogrzewania w zależności od temperatury powietrza na zewnątrz budynku (lub **węzła jednofunkcyjnego** z automatyczną regulacją temperatur zasilania i powrotu czynnika grzewczego w instalacji centralnego ogrzewania w zależności od temperatury powietrza na zewnątrz budynku z funkcją ograniczenia dolnej granicy temperatury zasilania na poziomie +65°C (minimalna temperatura zasilania centralek mieszkaniowych)). Poza sezonem grzewczym temperatura powrotu wody sieciowej powinna być ustawiona +30°C na wyjściu z węzła cieplnego.

7.2. Pomieszczenie techniczne w którym zlokalizowana zostanie technologia węzła cieplnego należy usytuować jak najbliżej miejsca włączenia nowego przyłącza cieplnego do miejskiej sieci cieplnej.

7.3. Zapotrzebowanie ciepła na instalacje odbiorcze:

Adres budynku w którym zlokalizowany będzie węzeł cieplny	Orientacyjne zapotrzebowanie na ciepło na cele $Q_{co}/ Q_{cwumax}/ Q_{cwuśr}$[kW]
ul. Niepodległości dz. ewid. nr 9/4, 9/5 w Lesznie	66 / 125 / 43

7.4. **Ostateczna wielkość zapotrzebowania energii cieplnej na poszczególne cele musi zostać potwierdzona lub zweryfikowana przez wnioskodawcę, który wystąpił o wydanie niniejszych warunków technicznych.**

7.5. Zakres dokumentacji technicznej projektowej dla węzła cieplnego:

Wytyczne do projektu budowlano-wykonawczego węzła cieplnego znajdują się w opracowaniu: „Wytyczne techniczno-eksploatacyjne do projektowania węzłów cieplnych w systemie ciepłowniczym miasta Leszno” (niniejsze wytyczne są dostępne na stronie internetowej www.mpec.leszno.pl).

7.6. Dodatkowo na węźle cieplnym należy zamontować czujnik temperatury powrotu wody sieciowej, który będzie współpracował z regulatorem węzła (posiadającym funkcje ograniczenia temperatury wody sieciowej na wyjściu z węzła).

8. Odbiór końcowy technologii węzła cieplnego:

Końcowe odbiory techniczne MPEC przeprowadzi zgodnie z „Zasadami odbiorów urządzeń energetycznych MPEC Sp. z o.o. w Lesznie”. Na okoliczność odbioru końcowego MPEC z Inwestorem sporządzi protokoły:

- Protokół technicznej gotowości węzła cieplnego do eksploatacji,
- Protokół dopuszczenia ciepłomierza do rozliczeń z MPEC oraz wodomierza wody uzupełniającej instalację co,
- Protokół rozpoczęcia dostaw energii cieplnej.

9. Niniejsze warunki techniczne tracą ważność dnia 06.07.2020r. (ważne dwa lata), o ile nie nastąpi zmiana przepisów zewnętrznych.

10. Nie zgłoszenie uwag do niniejszych warunków technicznych w ciągu 30 dni od daty ich otrzymania oznaczać będzie ich przyjęcie.

MIEJSKIE PRZEDSIĘBIORSTWO
ENERGETYKI CIEPLNEJ
(11) Spółka z o.o.
64-100 Leszno, ul. Spółdzielcza 12
tel. 525-60-00 fax 525-60-73
REGON 410020830 NIP 697-001-16-74

Pieczęć

Specjalista
ds. dokumentacji warunków technicznych,
ochrony środowiska
mgr inż. Paweł Żukow

Podpis i pieczętka imienna

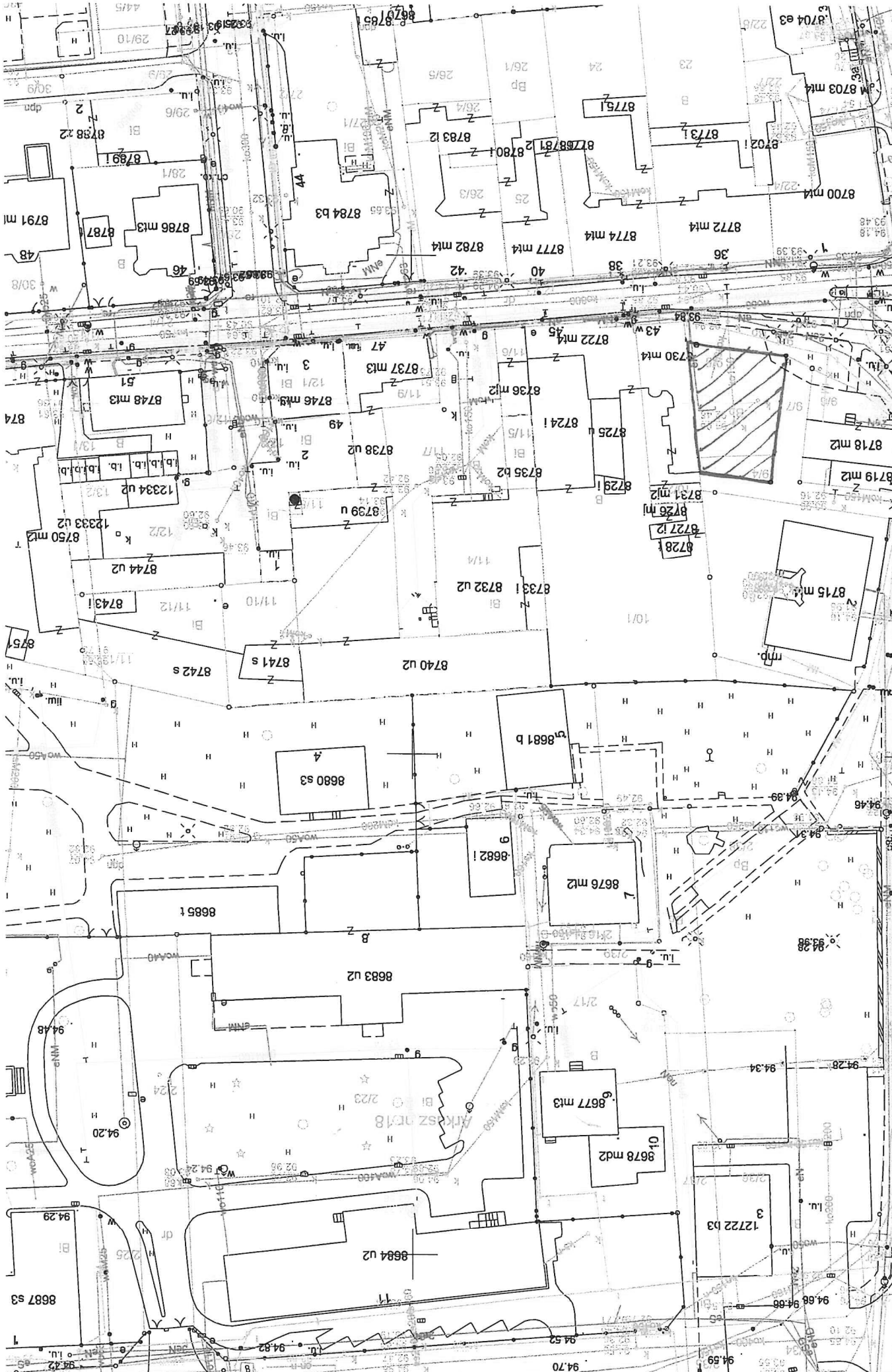
Załączniki:

- Mapa sytuacyjno-wysokościowa z lokalizacją przedmiotowej inwestycji (skala 1:1000)
- Projekt zagospodarowania terenu przy ul. Niepodległości dz. ewid. nr 9/4, 9/5 w Lesznie (skala 1:500)

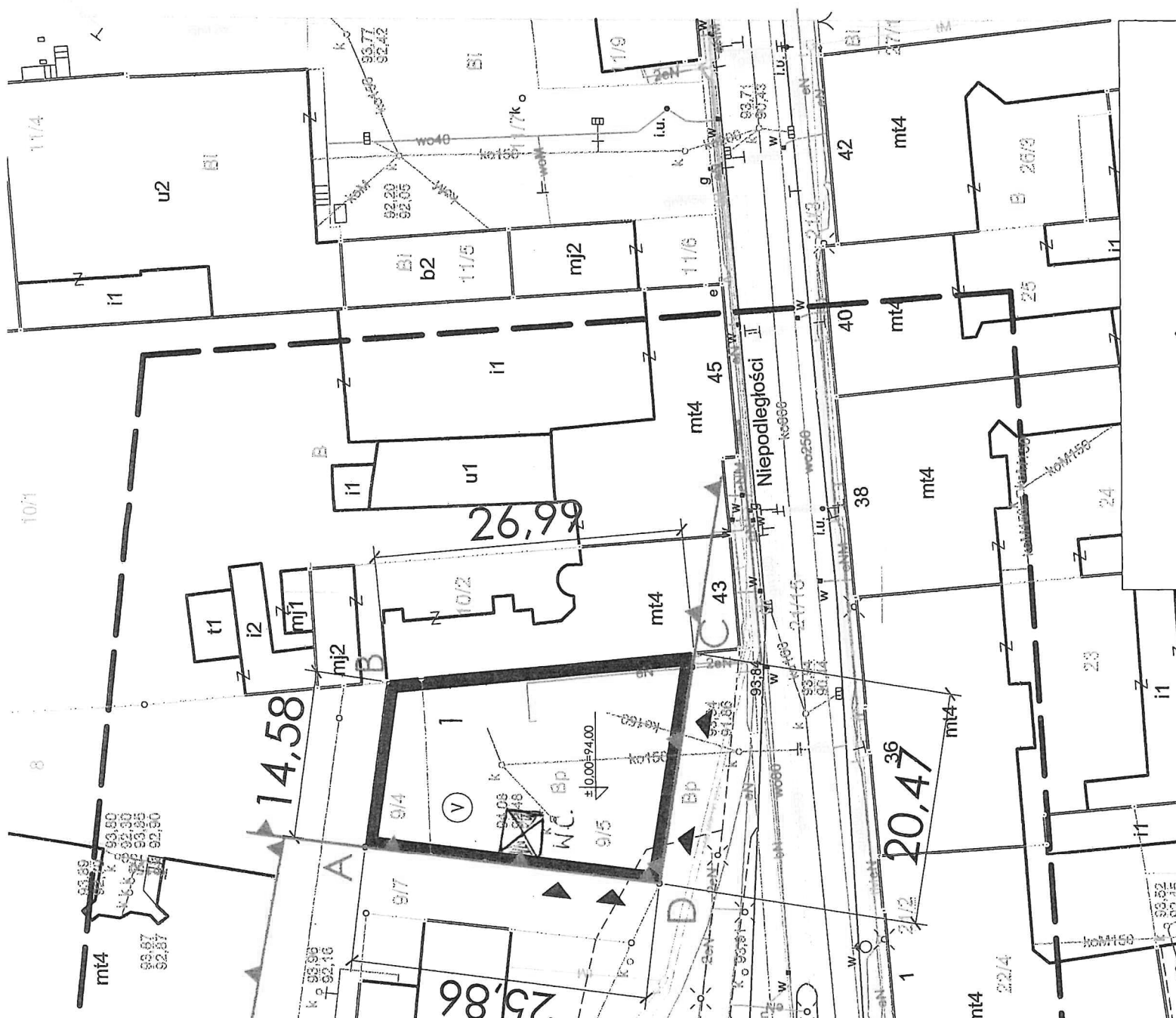
Otrzymują:

- Wnioskodawca
- DF
- DI a/a

29.1



Cat. 2



Zestawienie obiektów, urządzeń projektowanych i terenu

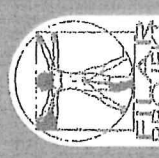
Nr	przeznaczenie obiektu	powierzchnia-m2
1.	Projektowane budynki mieszkalno-usługowy	455,98
	A-D Granica działek	455,98

powierzchnia zabudowy- 100%



granica działki A-D

obowiązująca linia zabudowy



Leszno 64-100, ul. Lipowa 32/1
tel. 607 434 329

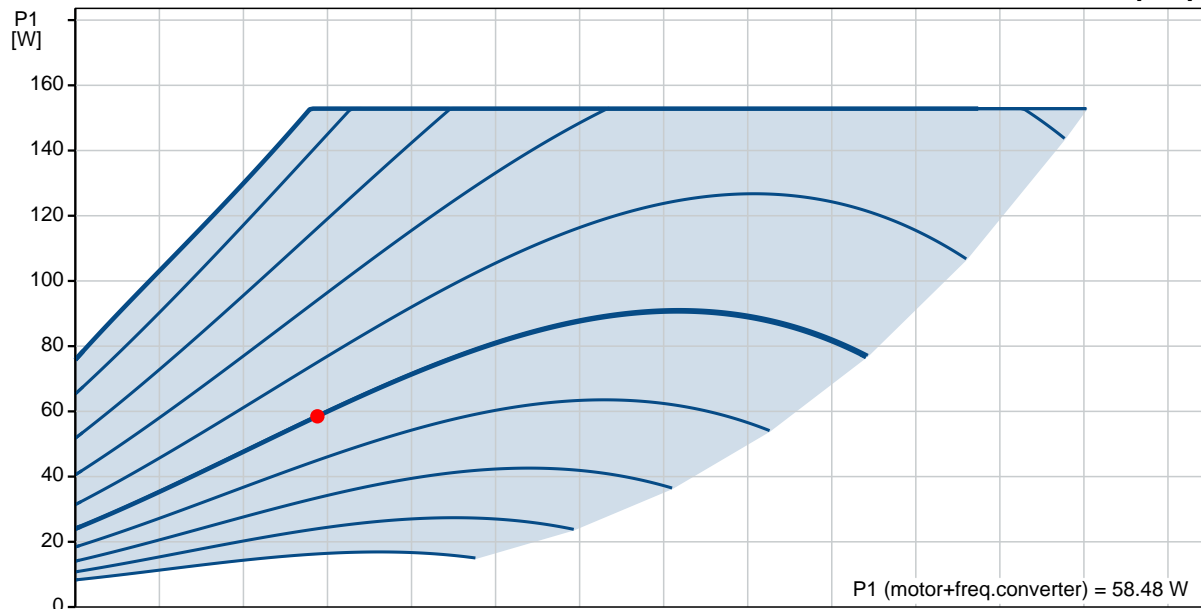
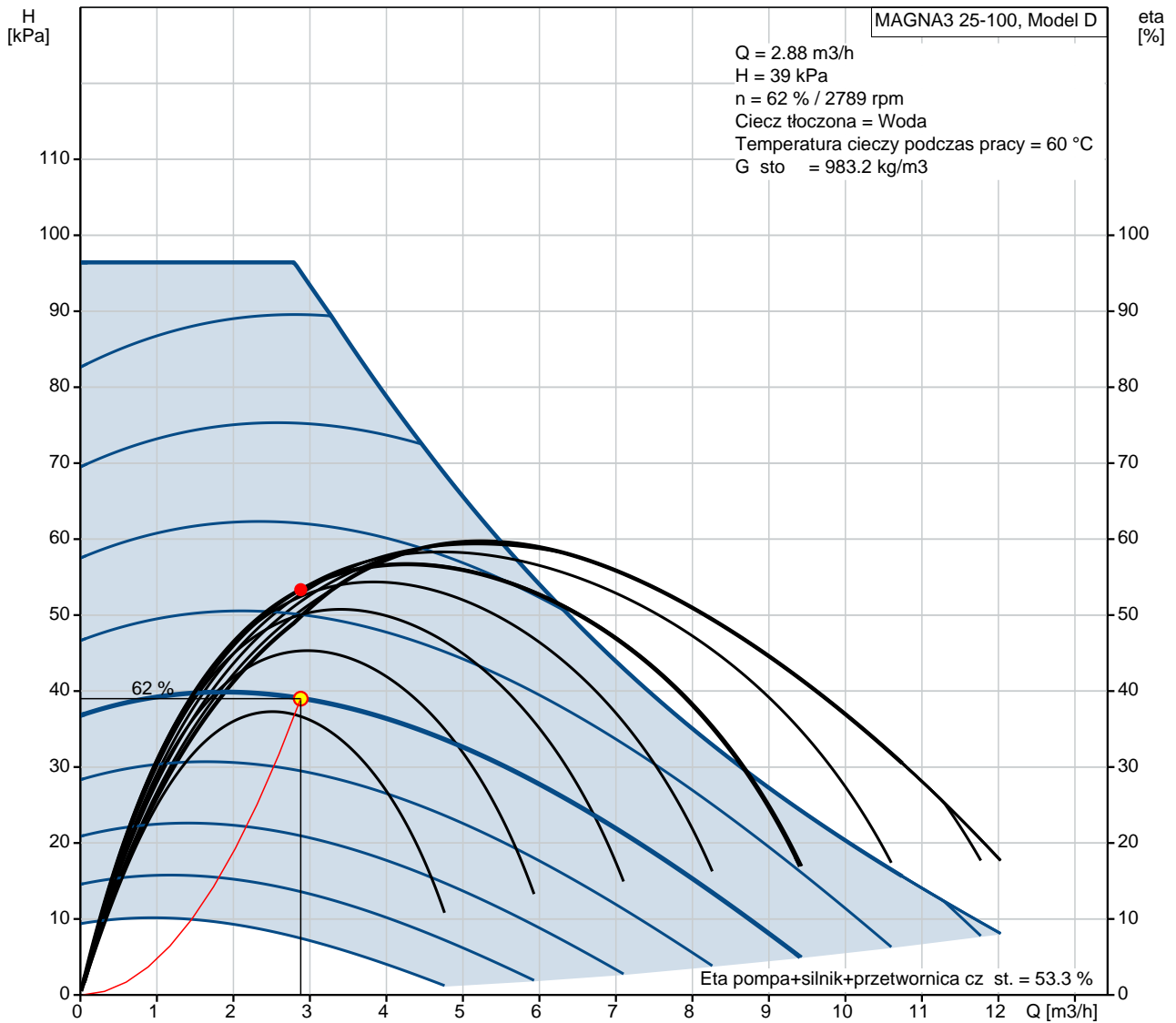
Pracownia:
PROJEKT ZAGOSPODAROWANIA TERENU

temat:
**BUDYNEK MIESZKALNY WIELORODZINNY
OBIEKT KATEGORII XIII**

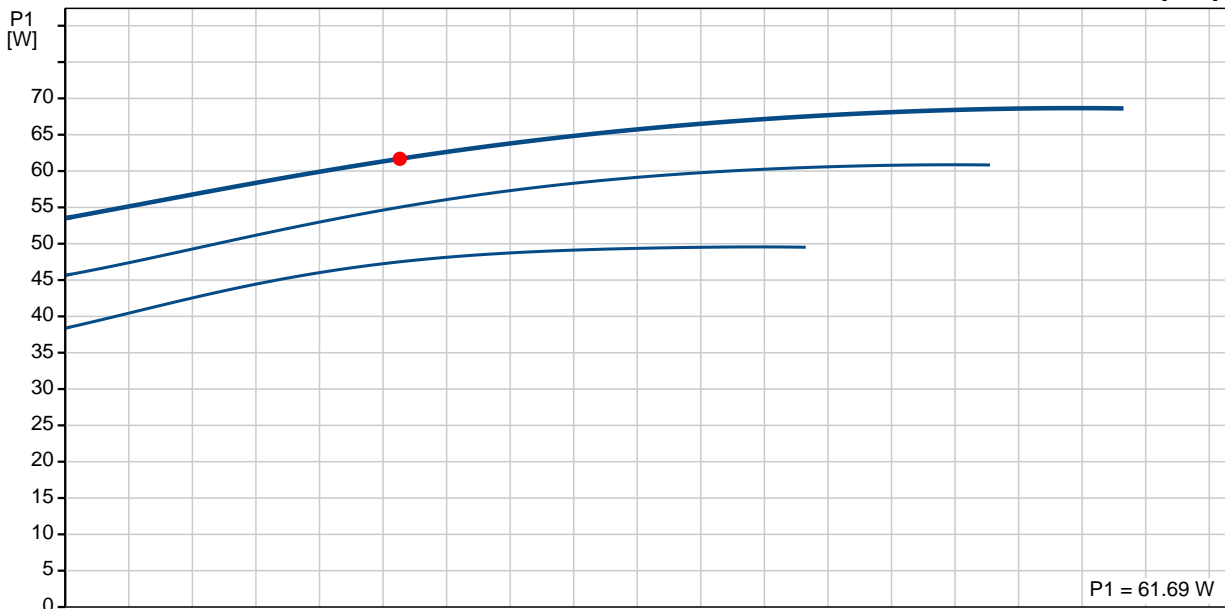
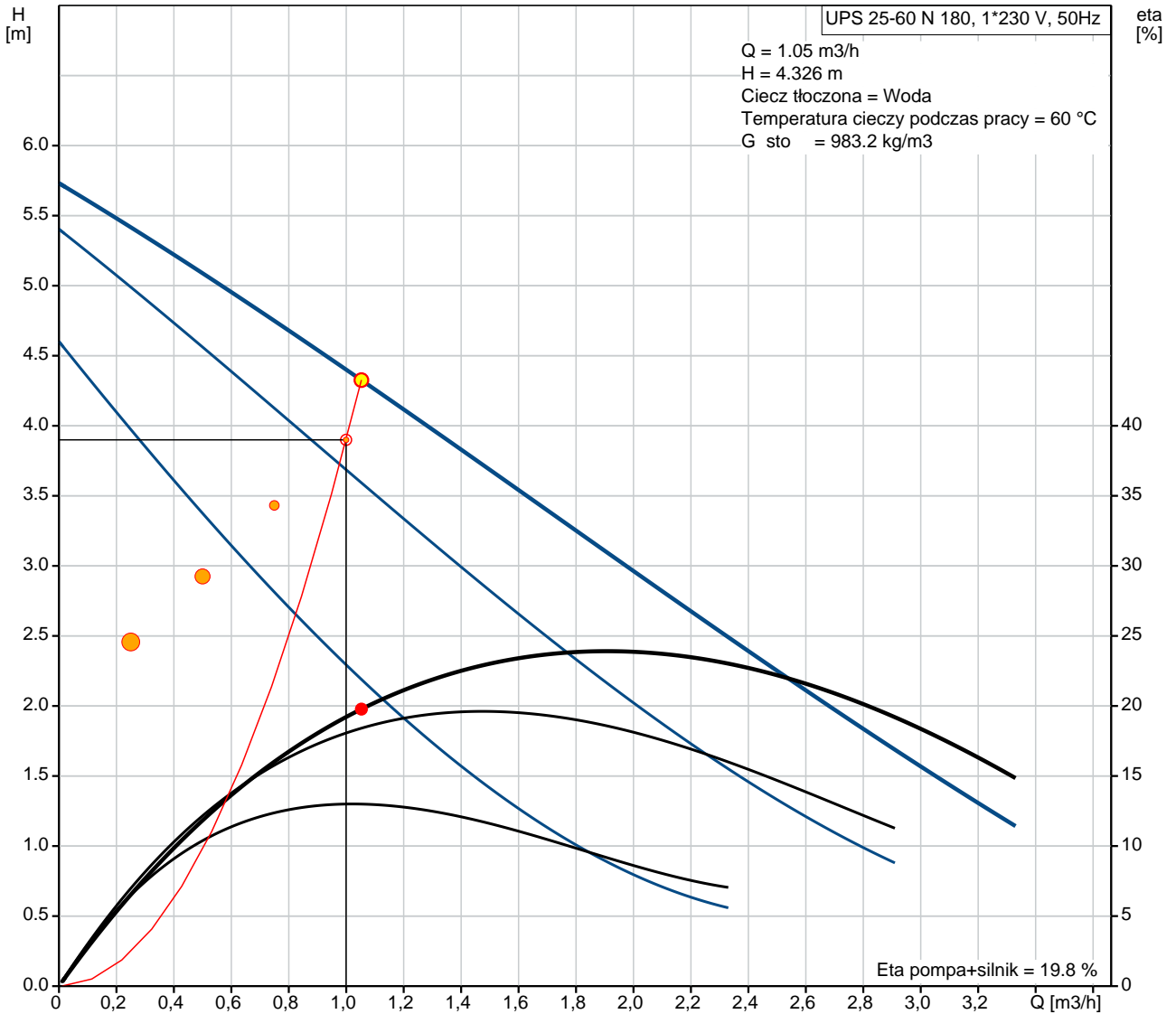
adres:
ul. Niepodległości, 64-100 Leszno
działki budowlane numer: 9/4 19/5, arkusz mapy 18
Jednostka ewidencyjna Leszno
Obręb ewidencyjny Leszno

skala: 1/500 data: grudzień 2016 r.

97924247 MAGNA3 25-100 50 Hz



96913085 UPS 25-60 N 180 50 Hz



SECESPOL - ARKUSZ DOBORU WYMIENNIKÓW CIEPŁA



Projekt
Nr obliczeń
Przygotował/Data 05.03.2019
Typ wymiennika ciepła JAD 3.18 EE.STA.CS
Numer katalogowy 0113-0001
Całk. ilość wymienników 1
Ilość w łącz. szereg./równoleg. 1/1

DANE WEJŚCIOWE

	Strona 1 - Rurki	Strona 2 - Płaszcz	
Moc	66,0		kW
ΔT_{Log}	26,4		°C
Min. przewymiarowanie	20		%
Płyn	Water	Water	
Temp. wejściowa	125,0	50,0	°C
Temp. wyjściowa	60,0	70,0	°C
Przepływ masowy	0,24	0,79	kg/s
Wejśc. przepływ objęt.	0,93	2,87	m ³ /h
Wyjśc. przepływ objęt.	0,88	2,90	m ³ /h
Max. spadek ciśnienia	40,0	30,0	kPa
Ciśnienie obliczeniowe	16,0	6,0	bar
Temp. obliczeniowa	125,0	70,0	°C

DOBRY WYMIENNIK CIEPŁA

(Standardowe obliczenia)

	Strona 1 - Rurki	Strona 2 - Płaszcz	
Pow. wymiany ciepła	2,2		m ²
Współ. zanieczyszczenia	0,3651		m ² K/kW
K czysty	1942,6		W/m ² K
K zanieczyszczony	1136,5		W/m ² K
Przewymiarowanie	71		%
Oblicz. spadek ciśnienia	1,9	3,4	kPa
Spadek ciśn. w króćcach	0,0	0,1	kPa
Prędk. w przyłączach	0,22	0,52	m/s
Prędk. w urząd.	0,37	0,47	m/s
Liczba Reynoldsa	8211	2934	[-]
Alfa	3229,0	5822,5	W/m ² K

WŁAŚCIWOŚCI FIZYCZNE

	Strona 1 - Rurki	Strona 2 - Płaszcz	
Płyn	Water	Water	
Temp. referencyjna	92,5	60,0	°C
Gęstość	964,53	985,57	kg/m ³
Ciepło właściwe	4,19	4,18	kJ/kgK
Przewodność cieplna	0,673	0,643	W/mK
Lepkość dynamiczna	0,0003	0,0005	Ns/m ²
Liczba Prandtla	1,89	3,09	[-]

CAIRO PRO 1.2.1.1

SECESPOL - KARTA TECHNICZNA WYMIENNIKA CIEPŁA



Typ wymiennika ciepła JAD 3.18 EE.STA.CS
Numer katalogowy 0113-0001

PARAMETRY PRACY:

	Strona rurek	Strona płaszcz	
Max. ciśnienie	16	16	bar
Max. temperatura	165	165	°C
Min. temperatura	0	0	°C
Grupa płynu	2	2	

PARAMETRY KONSTRUKCYJNE:

Typ pow. wymiany ciepła	Rura gładka 8,0 mm
Wielk. pow. wym. ciepła	2,2 m ²
Objętość str. rurek	4,8 l
Objętość str. płaszcz	5,0 l
Waga	26,0 kg
Grupa materiałowa	SS 18-10

STANDARDOWA LOKALIZACJA PRZYŁĄCZY: (w przeciwnym kierunku)

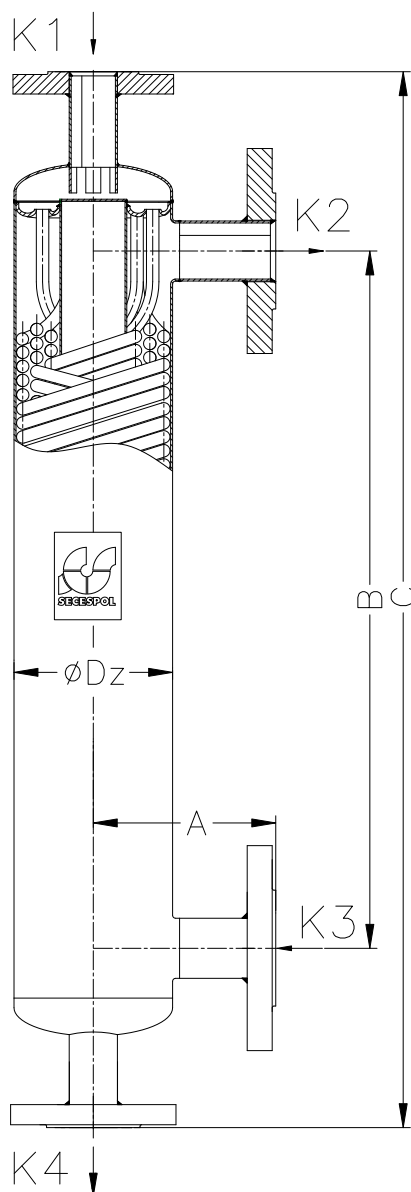
K1 - wlot czynnika grzewczego
K2 - wylot czynnika ogrzewanego
K3 - wlot czynnika ogrzewanego
K4 - wylot czynnika grzewczego

WYMIARY:

A	114,0 mm
B	1260,0 mm
C	1604,0 mm
Dz	102,0 mm

TYPY PRZYŁĄCZY:

K1 - Kołnierz płaski CS DN32 PN16 TYP 01B
K2 - Kołnierz płaski CS DN40 PN16 TYP 01B
K3 - Kołnierz płaski CS DN40 PN16 TYP 01B
K4 - Kołnierz płaski CS DN32 PN16 TYP 01B



CAIRO PRO 1.2.1.1

SECESPOL - ARKUSZ DOBORU WYMIENNIKÓW CIEPŁA



Projekt Leszno Niepodległości HW66/125
Nr obliczeń wymiennik cwu II stopień 05.03.2019
Przygotował/Data Tomasz Kot Flamco Meibes Sp. z o.o. / 05.03.2019
Typ wymiennika ciepła JAD 6.50 EE.STA.SS
Numer katalogowy 0115-0038
Całk. ilość wymienników 1
Ilość w łącz. szereg./równoleg. 1/1

DANE WEJŚCIOWE

	Strona 1 - Rurki	Strona 2 - Płaszcz	
Moc	62,5		kW
ΔT_{Log}	22,4		°C
Min. przewymiarowanie	20		%
Płyn	Water	Water	
Temp. wejściowa	52,5	10,0	°C
Temp. wyjściowa	35,0	32,5	°C
Przepływ masowy	0,85	0,66	kg/s
Wejśc. przepływ objęt.	3,10	2,39	m ³ /h
Wyjśc. przepływ objęt.	3,08	2,39	m ³ /h
Max. spadek ciśnienia	40,0	30,0	kPa
Ciśnienie obliczeniowe	16,0	6,0	bar
Temp. obliczeniowa	52,5	32,5	°C

DOBRANY WYMIENNIK CIEPŁA

(Standardowe obliczenia)

	Strona 1 - Rurki	Strona 2 - Płaszcz	
Pow. wymiany ciepła	5,7		m ²
Współ. zanieczyszczenia	1,0938		m ² K/kW
K czysty	1052,9		W/m ² K
K zanieczyszczony	489,3		W/m ² K
Przewymiarowanie	115		%
Oblicz. spadek ciśnienia	2,9	0,5	kPa
Spadek ciśn. w króćcach	0,1	0,0	kPa
Prędk. w przyłączach	0,34	0,16	m/s
Prędk. w urz. d.	0,46	0,15	m/s
Liczba Reynoldsa	5151	451	[-]
Alfa	3408,2	1605,1	W/m ² K

WŁAŚCIWOŚCI FIZYCZNE

	Strona 1 - Rurki	Strona 2 - Płaszcz	
Płyn	Water	Water	
Temp. referencyjna	43,8	21,3	°C
Gęstość	993,09	998,63	kg/m ³
Ciepło właściwe	4,19	4,19	kJ/kgK
Przewodność cieplna	0,624	0,595	W/mK
Lepkość dynamiczna	0,0006	0,0010	Ns/m ²
Liczba Prandtla	4,10	6,93	[-]

CAIRO PRO 1.2.1.1

SECESPOL - KARTA TECHNICZNA WYMIENNIKA CIEPŁA



Typ wymiennika ciepła **JAD 6.50 EE.STA.SS**
Numer katalogowy **0115-0038**

PARAMETRY PRACY:

	Strona rurek	Strona płaszcz	
Max. ciśnienie	16	16	bar
Max. temperatura	165	165	°C
Min. temperatura	-20	-20	°C
Grupa płynu	2	2	

PARAMETRY KONSTRUKCYJNE:

Typ pow. wymiany ciepła	Rura gładka 8,0 mm
Wielk. pow. wym. ciepła	5,7 m ²
Objętość str. rurek	11,4 l
Objętość str. płaszcz	12,8 l
Waga	49,5 kg
Grupa materiałowa	SS 18-10

STANDARDOWA LOKALIZACJA PRZYŁĄCZY: (w przeciwnym kierunku)

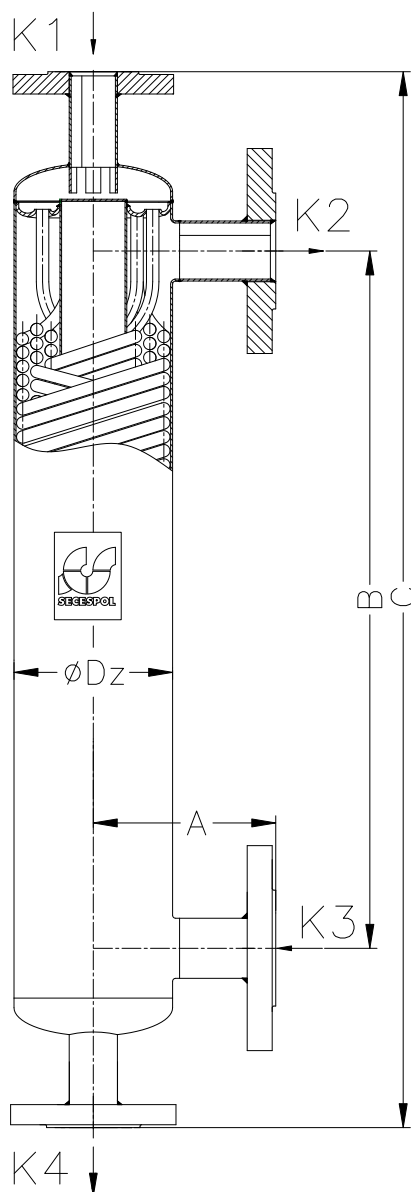
K1 - wlot czynnika grzewczego
K2 - wylot czynnika ogrzewanego
K3 - wlot czynnika ogrzewanego
K4 - wylot czynnika grzewczego

WYMIARY:

A	136,0 mm
B	1220,0 mm
C	1604,0 mm
Dz	159,0 mm

TYPY PRZYŁĄCZY:

K1 - Kołnierz płaski SS 18-10 DN50 PN16 TYP 01B
K2 - Kołnierz płaski SS 18-10 DN65 PN16 TYP 01B
K3 - Kołnierz płaski SS 18-10 DN65 PN16 TYP 01B
K4 - Kołnierz płaski SS 18-10 DN50 PN16 TYP 01B



CAIRO PRO 1.2.1.1

SECESPOL - ARKUSZ DOBORU WYMIENNIKÓW CIEPŁA



Projekt	Leszno Niepodległości HW66/125
Nr obliczeń	wymiennik cwu II stopień 05.03.2019
Przygotował/Data	Tomasz Kot Flamco Meibes Sp. z o.o. / 05.03.2019
Typ wymiennika ciepła	JAD 6.50 EE.STA.SS
Numer katalogowy	0115-0038
Całk. ilość wymienników	1
Ilość w łącz. szereg./równoleg.	1/1

DANE WEJŚCIOWE

	Strona 1 - Rurki	Strona 2 - Płaszcz	
Moc	62,5		kW
ΔT_{Log}	17,4		°C
Min. przewymiarowanie	20		%
Płyn	Water	Water	
Temp. wejściowa	70,0	32,5	°C
Temp. wyjściowa	52,5	55,0	°C
Przepływ masowy	0,85	0,66	kg/s
Wejśc. przepływ objęt.	3,14	2,40	m ³ /h
Wyjśc. przepływ objęt.	3,11	2,42	m ³ /h
Max. spadek ciśnienia	40,0	30,0	kPa
Ciśnienie obliczeniowe	16,0	6,0	bar
Temp. obliczeniowa	70,0	55,0	°C

DOBRY WYMIENNIK CIEPŁA

(Standardowe obliczenia)

	Strona 1 - Rurki	Strona 2 - Płaszcz	
Pow. wymiany ciepła	5,7		m ²
Współ. zanieczyszczenia	0,7975		m ² K/kW
K czysty	1269,7		W/m ² K
K zanieczyszczony	630,9		W/m ² K
Przewymiarowanie	101		%
Oblicz. spadek ciśnienia	2,9	0,5	kPa
Spadek ciśn. w króćcach	0,1	0,0	kPa
Prędk. w przyłączach	0,35	0,16	m/s
Prędk. w urz.ąd.	0,46	0,15	m/s
Liczba Reynoldsa	6760	727	[-]
Alfa	4132,8	1952,1	W/m ² K

WŁAŚCIWOŚCI FIZYCZNE

	Strona 1 - Rurki	Strona 2 - Płaszcz	
Płyn	Water	Water	
Temp. referencyjna	61,3	43,8	°C
Gęstość	984,89	993,09	kg/m ³
Ciepło właściwe	4,18	4,19	kJ/kgK
Przewodność cieplna	0,645	0,624	W/mK
Lepkość dynamiczna	0,0005	0,0006	Ns/m ²
Liczba Prandtla	3,02	4,10	[-]

CAIRO PRO 1.2.1.1

SECESPOL - KARTA TECHNICZNA WYMIENNIKA CIEPŁA



Typ wymiennika ciepła **JAD 6.50 EE.STA.SS**
Numer katalogowy **0115-0038**

PARAMETRY PRACY:

	Strona rurek	Strona płaszcz	
Max. ciśnienie	16	16	bar
Max. temperatura	165	165	°C
Min. temperatura	-20	-20	°C
Grupa płynu	2	2	

PARAMETRY KONSTRUKCYJNE:

Typ pow. wymiany ciepła	Rura gładka 8,0 mm
Wielk. pow. wym. ciepła	5,7 m ²
Objętość str. rurek	11,4 l
Objętość str. płaszcz	12,8 l
Waga	49,5 kg
Grupa materiałowa	SS 18-10

STANDARDOWA LOKALIZACJA PRZYŁĄCZY: (w przeciwnym kierunku)

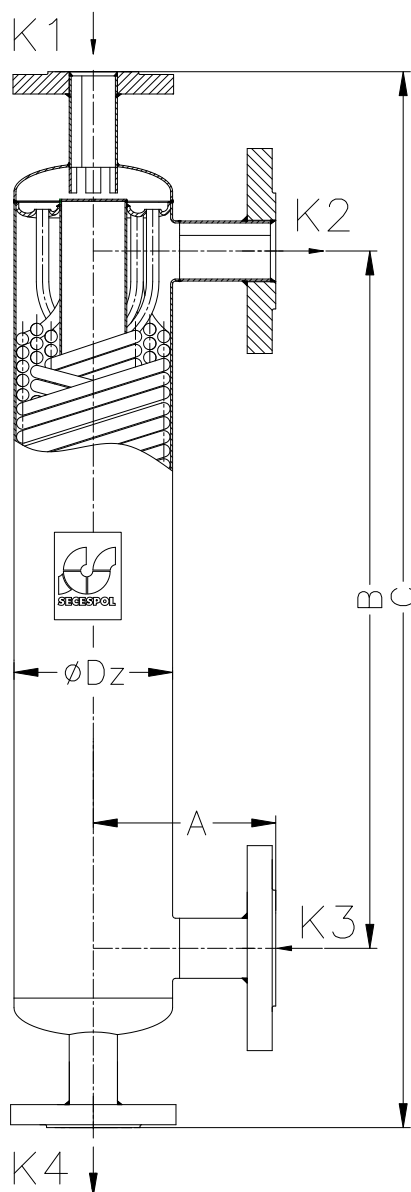
K1 - wlot czynnika grzewczego
K2 - wylot czynnika ogrzewanego
K3 - wlot czynnika ogrzewanego
K4 - wylot czynnika grzewczego

WYMIARY:

A	136,0 mm
B	1220,0 mm
C	1604,0 mm
Dz	159,0 mm

TYPY PRZYŁĄCZY:

K1 - Kołnierz płaski SS 18-10 DN50 PN16 TYP 01B
K2 - Kołnierz płaski SS 18-10 DN65 PN16 TYP 01B
K3 - Kołnierz płaski SS 18-10 DN65 PN16 TYP 01B
K4 - Kołnierz płaski SS 18-10 DN50 PN16 TYP 01B



CAIRO PRO 1.2.1.1