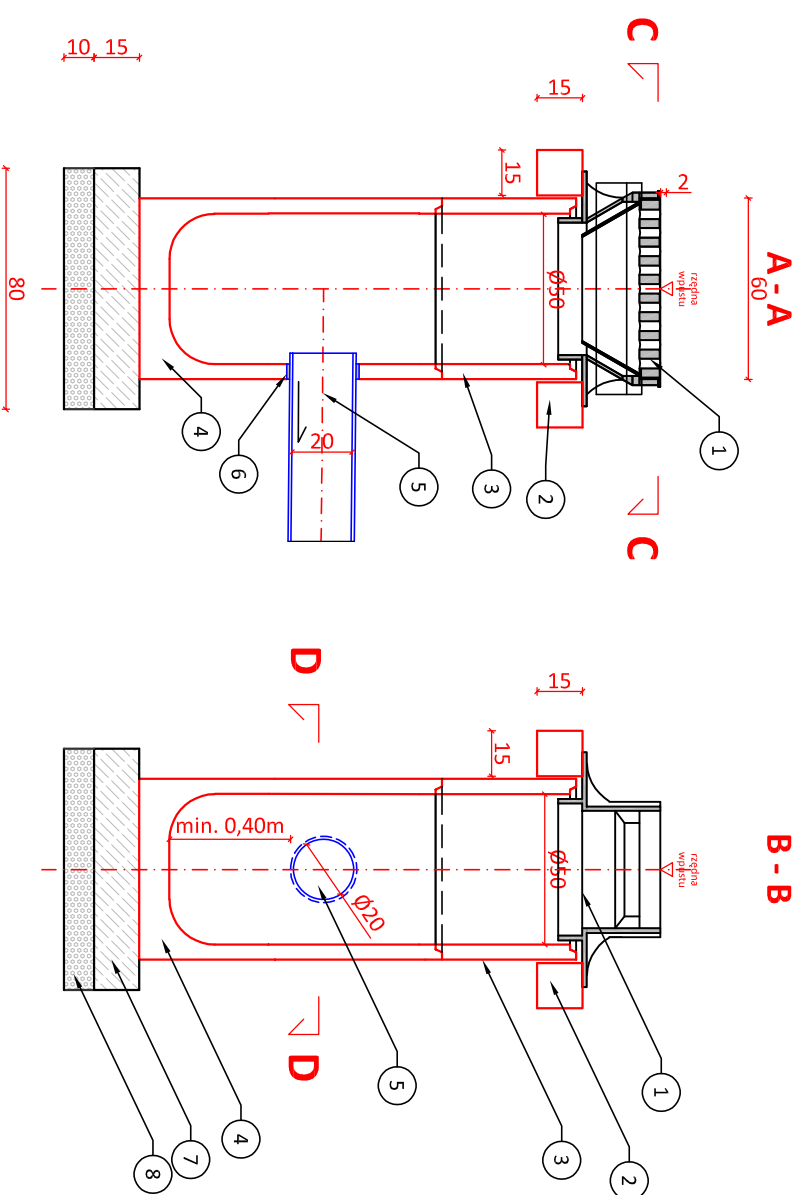
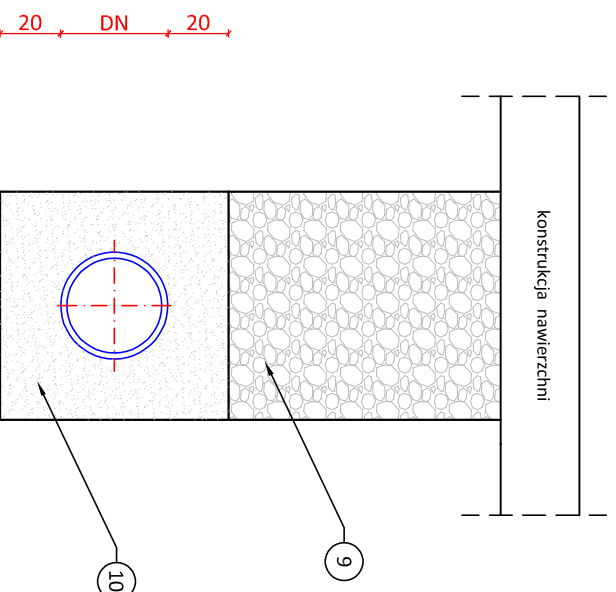


**studzienka wodno-ściekowa uliczna
(wpust deszczowy)**



**ułożenie przewodów kanalizacyjnych
w wykopie**

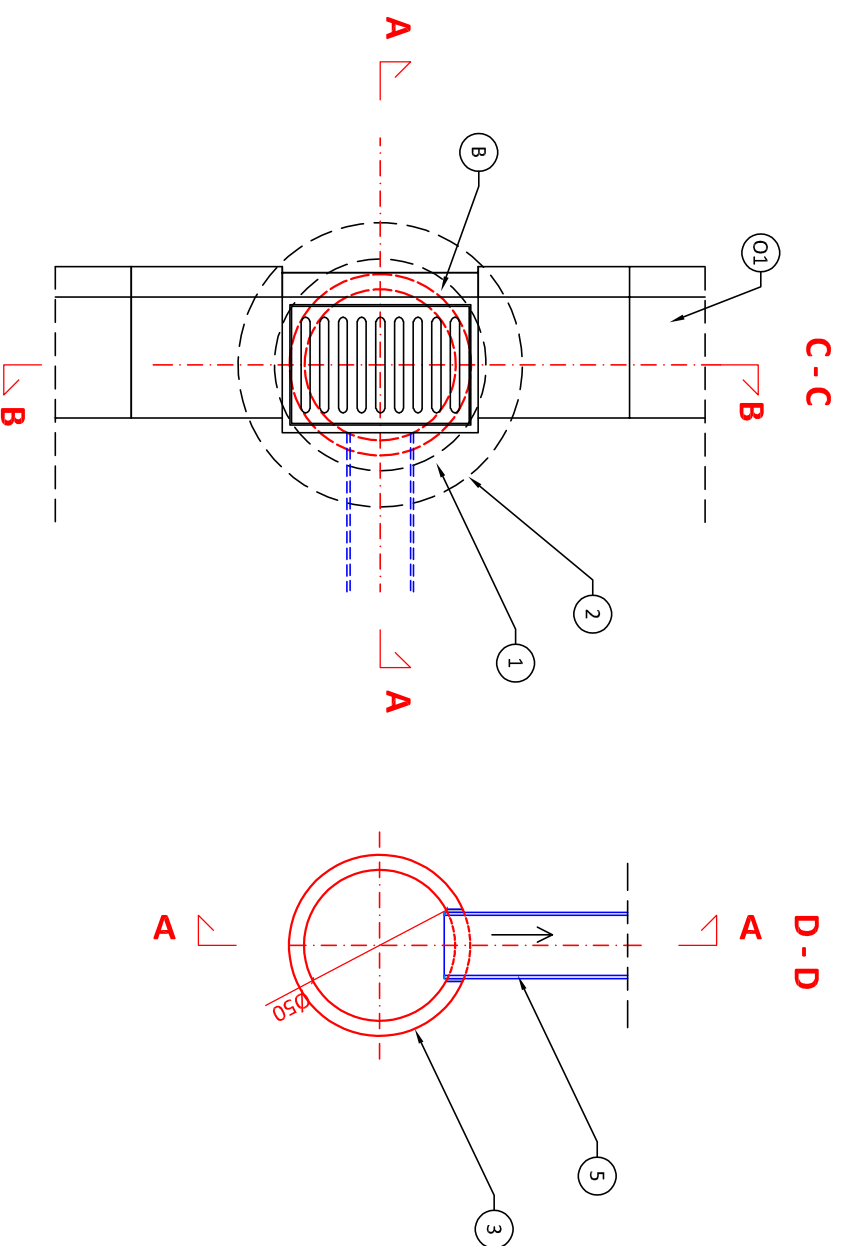


Legenda:

- 1 - wpust deszczowy uliczny klasy D-400
 - 2 - pierścień podtrzymujący betonowy
 - 3 - krąg betonowy $\varnothing 500\text{mm}$
 - 4 - krąg betonowy denny - osadnik
 - 5 - przykanalik PVC $\varnothing 200\text{mm}$
 - 6 - przejście szczelne przez ściankę studzienki
 - 7 - warstwa wyrównawcza z chudego betonu gr. 15 cm
 - 8 - podsypka z tłucznia lub żwiru gr. 10 cm
 - 9 - zasypka z gruntu niewysadzinowego zagęszczonego mechanicznie w warstwach gr. 50cm
 - 10 - zasypka ochronna z zagęszczonego piasku gr. 20cm
- O1 - korytka betonowe "trójkątne" 50x50x18/20 cm
B - obrzeże betonowe 8x30 cm

Uwagi:

Hydroizolacja od strony zasypki-2x Abizol
Gurt beton C30/37



Inwestor:
Gmina Grybów
33-300 Grybów
ul. Jakubowskiego 33

OBIEKT:
Rozbudowa i przebudowa drogi gminnej nr 294783K „Na górkę” na odcinku w km 0+010,50 do km 0+152,00

PRZEDMIOT RYSUNKU:
Szczegóły elementów odwodnienia

Lokalizacja:

Jedn. ewid. Grybów (121004_2), obr. ewid. Chodorowa [0003], w całości na dz. ewid. nr 192/7 (192/3), 200/1 (200), 200/3 (200), 199/1 (199), 199/3 (199) - w nawiasach działki przed podziałem, z których wydzielony zostanie pas drogowy działki przewidziane do podziału pod planowany pas drogowy drogi gminnej nr 294783K

Projekt architektoniczno-budowlany

IMIĘ I NAZWISKO	NUMER RYSUNKU:	SKALA:	DATA:
	11.5	1:25	VII 2019

PROJEKTANT:

mgr inż. Kamil Haraf

upr.proj.MAP/00285/POOD/14

upr.wyk.MAP/0016/OWOD/14

SPRAWDZAJĄCY:

mgr inż. Paweł Haraf

upr.proj.MAP/0007/PBD/16