

## **MODYFIKACJA**

### **OPIS PRZEDMIOTU ZAMÓWIENIA**

#### **MEBLE / KRZESŁA**

Zamówienie obejmuje wykonanie, dostawę oraz wniesienie i montaż mebli do pomieszczeń biurowych, oraz socjalnych wskazanych w rozdziale II niniejszego opisu. Meble należy całkowicie zmontować, wypoziomować oraz podłączyć do istniejących instalacji w budynku. Krzesła należy dostarczyć całkowicie zmontowane, rozstawić we wskazanych pomieszczeniach. Sprzęty AGD stanowiące wyposażenie zabudów meblowych należy podłączyć do odpowiednich instalacji w budynku. Wszelkie materiały opakowaniowe (palety, kartony, folie, taśmy styropian itp.) należy usunąć i wywieźć z terenu uczelni we własnym zakresie.

Wymiary przytoczone przez Zamawiającego należy bezwzględnie sprawdzić przed rozpoczęciem realizacji, meble dopasować do zinwentaryzowanych przez Wykonawcę pomieszczeń z uwzględnieniem wszystkich nierówności ścian, braku kątów prostych, wykończeni przypodłogowych, podciągów itp. W przypadku znacznych różnic wymiarowych, wszelkie zmiany należy skonsultować z Zamawiającym w celu nowego dopasowania mebli do pomieszczeń. W takim przypadku Zamawiający dopuszcza aneksowanie zmian ilościowych oraz wymiarowych mebli.

Uwaga – należy uwzględnić wszystkie rury oraz instalacje istniejące w pomieszczeniach, do których będą podłączane meble. Wszelkiego rodzaju podłączenia mediów oraz sprzętów należą do Wykonawcy, w szczególności: instalacje wod-kan, elektryczne.

Wszystkie wymiary podano w [cm] wg zasady: szerokość (długość) x głębokość x wysokość.

Głębokość szafek, szaf podano brutto wraz z grubością frontów oraz tyłów.

Wysokość całkowita, dla regałów, szaf / szafek stojących, mierzona od podłogi do górnego wieńca szafy.

Zamawiający w opisie zamiennie stosuje takie pojęcia jak: drzwi – drzwiczki, szafa – szafka, nadając im równoważny charakter.

### **Pakiet nr 1 - MEBLE**

#### ***I. Opis techniczny wykonania mebli.***

Meble wykonane z „płyty meblowej” – wiórowej, trójwarstwowej, melaminowanej (laminowanej obustronnie melaminą) o gr. 18 mm, blaty stołów, biurek o gr. 25 – 28 mm. Wszelkie wzajemne połączenia płytowe muszą być wykonane za pomocą kołków drewnianych  $d = 8$  mm w rozstawie nie większym niż 96 mm z użyciem kleju typu wikol. Zamawiający dopuszcza sklejanie formatki meblowych za pomocą drewnianych lameli (wpust / obce pióro). Nie dopuszcza się skręcania mebli przy użyciu wkrętów konfirmatów lub innych złączy mimośrodowych. Wszelkie okleinowane krawędzie załamane i wypolerowane bez widocznych fal po obróbce skrawaniem, wykończone obrzeżem PCV/ABS gr. 2 mm. Zamawiający dopuszcza stosowanie obrzeża o gr. min 0,8 mm tylko do wykończeń krawędzi konstrukcyjnych zakrytych frontami – typu boki i wieńce szaf, kontenerów, półki, elementy wewnętrzne itp. Ściany tylne (plecy) we wszystkich meblach wolnostojących (szafy, kontenery, itp.) wykonane również z płyty meblowej o gr. 18 mm, w kolorze identycznym co korpus. Tyły (wpasowane) sklepane z korpusem na stałe za pomocą kołków lub lameli bukowych. W pozostałych meblach (szafy wiszące, stojące przy ścianach, szafki kuchenne) wykonane z lakierowanej (lub foliowanej) płyty HDF o gr. 3-4 mm w kolorze białym. Płyta HDF łączona z korpusem tzw. połączeniem narożnikowym, wręgowym prostym, za pomocą wpustów wykonanych w bokach oraz wieńcach szaf, przy użyciu zszywek stolarskich lub wkrętów stożkowych. Płyta nie może wystawać z tyłu poza boki szafy.

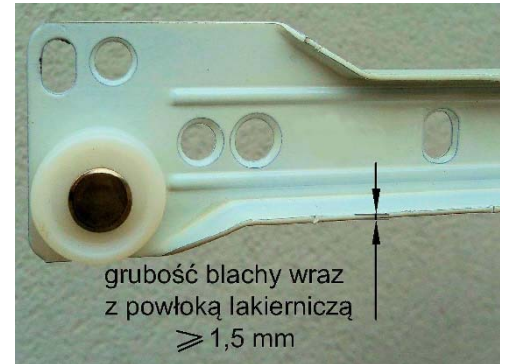
Rysunek usłojenia wszystkich płyt musi być równoległy do dłuższej krawędzi formatki mebla (blaty, drzwi, boki, wieńce, półki, szuflady itp.) chyba, że w dalszej części opisu wskazano inaczej. Podwójne drzwi montowane w pionie, w obrębie jednej szafy muszą posiadać zgodne usłojenie (kontynuacja przeciętego rysunku usłojenia) – wykonać w ramach jednej formatki, przy rozkroju płyty. Bezwzględnie zachować równe podziały drzwi we wszystkich szafach (zestawach szaf), tak aby ich podział przebiegał w równych liniach poziomych, przy ustawieniu szaf w jednym ciągu, w obrębie danego pomieszczenia.

Fronty szuflad oraz drzwi wykonane w systemie nakładanym na korpus skrzyniowy.

Drzwi montowane na metalowych zawiasach puszkowych o średnicy 35 mm ze sprężyną zamykającą oraz spowalniającą ich zamykanie o kącie otwarcia min. 110 st. Nie dopuszcza się stosowania osobnych spowalniaczy, montowanych poza obrębem zawiasów. Ilość zawiasów przypadająca na jedno drzwi musi być zgodna z

zaleceniami montażowymi producenta. Zawiasy muszą posiadać gwarancję wytrzymałościową, (potwierdzoną oświadczeniem ich producenta) na 200 000 cykli otwierania i zamykania.

Szuflady w zestawach kuchennych osadzone na prowadnicach rolkowych samodomykających (grawitacyjnie) – metalowe boki szuflad stanowiące jednocześnie prowadnicę: wysokość ok. 9 cm dla standardowych szuflad (wysokość frontu 14 cm) oraz ok. 15 cm dla szuflad wysokich (wysokość frontu wynikowa ok. 28 cm), wymagana grubość blachy wraz z lakierem proszkowym – min. 1,5 mm. Strata wysuwu szuflady – maksimum 25% jej długości, obciążenie dynamiczne min. 25 kg. Szuflada prowadzona na czterech nylonowych rolkach, po dwie na każdą stronę. Prowadnice wyposażone w spowalnicze zamykania tzw. „cichy domyk”. Dna szuflad wykonane z płyty meblowej o gładkiej powierzchni - gr. 16 mm, w kolorze białym. Długość prowadnic musi zapewniać maksymalną wielkość szuflady (w module co 5 cm) w zależności od wewnętrznej głębokości korpusu mebla. Głębokości szafek podano w tabeli, w rozdziale II.



W kontenerach biurowych „K 4S” zastosować prowadnice rolkowe zgodnie z powyższym opisem, bez wymogu stosowania metalowych boków szuflad (boki wykonane z płyty meblowej o gr. 18 mm; dna szuflad – płyta lakierowana HDF o gr. 3-4 mm). Zamawiający również nie wymaga stosowania systemu „cichego domyku”. Niedopuszczalnym jest wadliwy montaż prowadnic – brak równoległości wysuwu; czoła szuflad muszą przylegać w pionie do boków korpusu. Zamawiający nie dopuszcza również dokręcanych frontów szuflad (meble biurowe) do wewnętrznej „skrzynki” szuflady (tzw. podwójny front), czoła muszą być sklepane wraz z bokami szuflad. Blaty kontenerów wykonać z płyty meblowej o gr. 18 mm, w kolorze korpusu. W kontenerach szuflady blokowane zamkiem centralnym, górna szuflada – piórniki wykonane z wypraski PCV w kolorze aluminium lub jasnopopielatym. Nie dopuszcza się stosowania wstawianych wkładek piórnikowych lub kuchennych do szuflady skrzyniowej. Zamawiający dopuszcza wykonanie kontenera o szerokości od 42 do 45 cm – w zależności od zastosowanego piórniaka (wypraski plastikowej). Dwie środkowe szuflady o standardowej wysokości frontu – 14 cm, dolna szuflada wynikowa. W kontenerach zastosować kółka meblowe, obrotowe z hamulcem, o całkowitej, maksymalnej wysokości 60 mm. Kółka podwójne, gumowane, przystosowane do podłogi twardej.

Półki w regałach, szafach / szafkach wykonane z płyty meblowej o gr. 18 mm, regulowane w module +/- 2x 32 mm. Zastosować metalowe wsporniki do półek o średnicy d=5 mm, które chronią je przed przypadkowym wysunięciem (otwory pod półką na zaczepy wspornikowe).

W meblach z oznaczeniem „zamek” wyszczególnionych w opisie w rozdz. II (nawet jeżeli nie są wskazane na rysunkach) muszą być zastosowane zamki patentowe meblowe z możliwością dowolnego konfigurowania zamków – otwierania jednym kluczem, zarówno szafek, szaf, kontenerów jak i pozostałych mebli. Należy zastosować typ zamków, w których występuje możliwość wymiany wkładek patentowych (bębenków) bez konieczności demontażu całego zamka. Zamki uzbroić we wkładki patentowe (w obrębie jednego typu / serii, o różnych grupach kodów kluczyków), w trakcie montażu, zgodnie ze wskazaniem bezpośrednich Użytkowników mebli – możliwość otwierania wskazanych mebli jednym kluczem oraz kluczem głównym typu Master Key. Do każdego zamka (wkładki patentowej) należy dołączyć min. po dwa kluczyki (główki kluczyków łamane, w osłonkach z pcv). Dodatkowo do całego zamówienia dostarczyć dwa klucze serwisowe – do wymiany wkładek patentowych oraz 10 kluczy głównych Master Key. Uwaga należy zastosować odpowiednio zamki prawe i lewe. Zamkiem centralnym należy zablokować cały ciąg szuflad w pionie. W szafach, w których występują pary drzwi lewych i prawych zastosować zamek blokujący jednocześnie dwoje drzwi (parę), bez użycia zasuvek (wymagana listwa przymykowa). Listwa przymykowa wykonana z PCV typu zatrask, zakrywająca wkręty mocujące z amortyzatorem silikonowym na całej długości drzwiczek w kolorze białym. Zamawiający nie dopuszcza stosowania zasuvek meblowych, wspomagających blokowanie drzwi zamkami patentowymi. Lokalizacja zamków w stosunku do położenia uchwytów została przedstawiona na rysunkach w sposób przykładowy, dopuszcza się dowolność w tym zakresie.

W meblach zamontować uchwyty metalowe w kolorze aluminium, w rozstawie 128 mm. Uchwyty przykręcane do drzwi z zachowaniem linii poziomów wszystkich szaf oraz zgodności pionów w obrębie szafy. Kształt uchwytów uzgodnić z bezpośrednim Użytkownikiem.

Szafki, szafy, półki i regały wiszące zawieszane na ścianie z zastosowaniem zawieszek regulowanych w 3 płaszczyznach, przy użyciu listwy montażowej, przykręcanej do ściany na całej długości zestawu mebli.

Szafy (szafki, regały) biurowe ustawiane na podłodze (wyposażone w cokoły o wysokości 10 cm), muszą być wyposażone w stopki regulacyjne (metalowe), regulowane od wnętrza szaf, w celu dokładnego ich wypoziomowania. Dolna krawędź stopki zabezpieczona nakładką z PCV, zapobiegająca rysowaniu podłogi. Otwory po regulatorach zaślepić plastikową zatyczką (d = 8÷10 mm) w kolorze płyty. Stopki montowane (od

wewnątrz) do boków szafy / regału oraz do dna. Boki szaf podcięte (wyfrezowane) na listwy przypodłogowe, wywinęty na ściany tarkett lub cokoły płytkowe, w zależności od pomieszczenia (indywidualna wizja lokalna Wykonawcy).

W szafach dwudrzwiowych: „SB 2D”, „SS 2D”, „SU 2D” pod górnym nakładanym wieńcem zamontować metalową kątową blaszkę oporową dla drzwi. Drzwi w tych szafach zablokować patentowym, trzypunktowym obrotowym zamkiem baskwilowym, zgodnie z ogólnym opisem dla zamków.

Szafa ubraniowa „SU...” – wewnątrz szafy wyposażone w dwie półki; dolna – ruchoma regulowana zamontowana 25 cm powyżej dna szafy oraz półkę górną montowaną na stałe, 20 cm poniżej wieńca górnego szafy. Pod górną półką w odległości ok. 7 cm przykręcić do boków szafy metalowy, chromowany drążek na ubrania o średnicy 25 mm.

Podstawy stołów typu „S” oraz biurek „B-1” spawane (w całości) z profili stalowych zamkniętych o przekrojach: nogi – 40x40x2 mm; rama podblatowa 40x20x2 mm. Nogi zakończone regulatorem poziomu +/- 10 mm w kolorze jasnopopielatym – „RP1”. Nie dopuszcza się nóg dokręcanych bezpośrednio do blatów lub do ramy podblatowej – całość musi być łączona w formie spawów. Wszystkie elementy metalowe malowane farbą proszkową..

Błat typu „M” wykonany z płyty meblowej o gr. 25 – 28 mm w kolorze wymaganym dla danego pomieszczenia, przykręcany do stelaża za pomocą wkrętów.

W biurkach zamontować blendy (osłony pionowe nóg), o wysokości 50 cm.

Osłona (blenda) wykonana z płyty meblowej o gr. 18 mm, wszystkie krawędzie wykończone obrzeżem PCV/ABS o gr. 2 mm w kolorze płyty. Osłony zamontować do stelaży w oparciu o opis danego biurka w tabeli, zgodnie z oznaczeniami:

- OF – osłona frontowa,
- OBL – osłona boczna lewa,
- OBP – osłona boczna prawa.

Każde biurko wyposażone w podstawkę pod komputer. Podstawka „PC” (przykładowy rys. obok) pod stacją komputerową typu MidiTower wykonana z PCV w kolorze jasnopopielatym, osadzona na plastikowych kółkach wyposażonych w hamulec. Podstawka z możliwością regulacji szerokości w celu dopasowania do obudowy komputera.

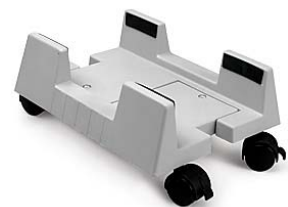
Wszystkie biurka należy wyposażyć w podblatowe kanały kablowe oraz dwie przelotki (przepusty kablowe d = 60 mm) na końcach kanałów, wykonane z PCV. Kanał kablowy (montowany w sposób ciągły z elementów modułowych) prowadzony w całości, wzdłuż dłuższej krawędzi blatu biurka, w pobliżu blendy osłonowej.

W blatach stołów „D170” oraz biurek „BK” zamontować boksy multimedialne wykonane z metalu; malowane w kolorze aluminium (lub z litego aluminium). Przykładowy rysunek boksu obok.

Boks z odchylanym pneumatycznie do kąta 45 st. przednim panelem, wyposażonym w dwa gniazda 230V/16A IP20 z bolcem ochronnym (standard polski) oraz dwa sloty ethernet RJ45. Kable (przedłużacze) boksu podłączyć do skrzynki podłogowej.



Regulator poziomu RP1



Podstawka pod komputer PC



Kanał kablowy



Media Box

Zamawiający wymaga, żeby meble wykonane były z płyt meblowych ogólnie dostępnych na rynku polskim, ze szczególnym uwzględnieniem kolorystyki głównych firm produkujących tego typu płyty – takich jak: Pfleiderer, Kronospan, Swiss Krono, Egger. Proponowane kolory płyt przez Wykonawców muszą zawierać się w ogólnodostępnych katalogach proponowanych firm.

Wszystkie oferowane płyty meblowe muszą posiadać Atest Higieniczny w klasie E-1, wydany przez niezależną instytucję do tego uprawnioną. Dodatkowo, zgodnie z prawem polskim i UE (Rozporządzenie EUTR 995/2010 z dn. 20.10.2010r.) wszyscy producenci i dystrybutorzy drewna i produktów z drewna, którzy po raz pierwszy wprowadzają te wyroby na polski rynek, muszą mieć wdrożony System Zasad Należytej Staranności

(SZNS) obejmujący procedury i środki służące m.in. identyfikacji źródła pochodzenia drewna i oceny ryzyka. W celu weryfikacji producenta płyt, Zamawiający może żądać Certyfikacji FSC „Drewno kontrolowane”, oferowanych producentów.

Zamawiający podając konkretną kolorystykę, w przypadku dekorów drewnopodobnych, dopuszcza kolory równoważne innych producentów płyt. Zakres równoważności musi być zachowany w stosunku do:

- imitacji rysunku drewna (usłojenia) w zależności od jego typu (buk, dąb, cyprys, olch itp.),
- koloru wybarwienia „drewna” wraz z widocznymi przebarwieniami usłojenia,
- powierzchni płyty imitującej naturalną strukturę drewna – tłoczone mikro pory (nie dopuszcza się płyt o powierzchniach gładkich lub strukturze groszku, pomarańczy).
- matowości – połyskowości laminatu; powierzchnia musi być matowa lub półmatowa.

W przypadku płyt o jednobarwnej kolorystyce, Zamawiający (komisja przetargowa) określi równoważność kolorów (ich zbliżenie) wzrokowo poprzez porównanie oferowanej kolorystyki płyt z paletą barw NCS, RAL Classic, RAL Design. W spornych przypadkach zostanie zastosowany ogólnodostępny program komputerowy typu „Kalkulator kolorów” (np. <http://www.e-paint.co.uk>).

Jeżeli występują dodatkowe opisy wykonania mebli na rysunkach, szczegółowych opisach lub w wyszczególnieniu mebli, należy się do nich zastosować.

## II. Wyszczególnienie mebli wraz z opisami w poszczególnych pomieszczeniach.

### Kolorystyka mebli:

- KOLOR A

fronty: drzwiczki, czoła szuflad, blaty biurek, stołów.

- White North Wood 8508SN (lub równoważny)

powierzchnia strukturalna matowa, imitująca rysunek drewna barwionego.

- KOLOR B

korpusy: boki, wieńce, cokoły, półki, boki i tyły szuflad, blendy biurek, korpusy i blaty kontenerów.

- Szary Platynowy U12115MP (lub równoważny), zbliżony do NCS S 4500-N, powierzchnia o strukturze delikatnej skóry pomarańczy.

- BLATY kuchenne PSF (postforming)

- Biel Arktyczna U11027CT (lub równoważny), zbliżony do NCS S 0505-R60B, powierzchnia strukturalna głęboka, matowa, imitacja kamienia.

- Obrzeża krawędziowe PCV/ABS – w kolorze zastosowanej płyty.

- Podstawy oraz elementy metalowe – farba proszkowa RAL 7042.



KOLOR A



KOLOR B

### 1. 0.2 Hall z recepcją - Modyfikacja

Zestawienie mebli:

1.	Szafa ubraniowa SU 2D 80x60x200 cm (2x drzwi, zamek)	1	szt.
2.	Szafa biurowa SB 2D 80x40x200 cm (2x drzwi, zamek)	6	szt.
3.	Szafa biurowa SB 2D 80x40x100 cm (2x drzwi, zamek)	2	szt.
4.	Szafka pod drukarkę SBd 2D 120x65x75 cm (2x drzwi, zamki, blat M)	1	szt.
5.	Lada recepcyjna	1	szt.
6.	Kontener K 4S 44x55x62 cm	2	szt.
7.	Krzesło komputerowe KK-1	2	szt.
8.	<del>Kanapa systemowa KS 2P</del> - rezygnacja	0	szt.
9.	<del>Kanapa systemowa KS 2L</del> - rezygnacja	0	szt.
10.	<del>Kanapa systemowa – stolik KS S</del> - rezygnacja	0	szt.
11.	Ławka 3K (dodatkowo 2 szt.)	5	szt.
11a.	Ławka 2K+S (dodatkowo)	4	szt.

- Poz. 4 – blat szafki (typu M) wykonać z płyty meblowej o gr. 25-28 mm. Wnętrze szafki podzielone pionową przegrodą na dwie równe przestrzenie, w każdej jedna ruchoma, regulowana półka.

- Poz. 5 – ladę wykonać zgodnie z rys. nr 12, 13.

Podstawa lady wykonana z profili metalowych zamkniętych o przekrojach: 40x40x2 mm – nogi, 40x20x2 mm – rama podbłatowa oraz podłużne poziome stężenie dolne nóg, 25x25x1,5 mm – dolne poziome stężenia nóg. Stelaż złożony z dwóch spawanych elementów, łączonych ze sobą za pomocą śrub. Całość malowana farbą proszkową w kolorze RAL 7042. Nogi zakończone regulatorami poziomu RP1. Błat roboczy lady (typu M) w kolorze A, przykręcony do stelaża – ramy podbłatowej, wykonany z trzech formatek – zgodnie z rysunkiem. Na blacie zamontować dwie nadstawki wykonane z płyty meblowej o gr. 18 mm, w kolorze: A – blaty, B – korpusy i wewnętrzne półki. W blacie wykonać cztery przepusty kablowe o średnicy D=60 mm (jak w biurkach). Pod blatem, wzdłuż krawędzi przy osłonie frontowej lady, poprowadzić kanały kablowe, zgodnie z ogólnym opisem dla biurek. Osłonę frontową wykonać z dwóch warstw płyty meblowej o gr. 18 mm, w kolorze B, zgodnie z rysunkiem. Do dolnej części osłony, od strony frontowej, przykleić pasek z blachy nierdzewnej (polerowanej) o gr. 0,8 mm i wysokości 15 cm. Osłonę przykręcić czołowo do ramy podbłatowej oraz poziomego stężenia nóg. Do lady należy dostarczyć dwie podstawki pod PC, zgodnie z ogólnym opisem.

## 2. 0.4 Pracownia symulacji

Zestawienie mebli:

12.	Stół D=170x75 cm (media port, blat M)	1	szt.
13.	Szafa na sprzęt SS 2D 80x50x200 cm (2x drzwi, zamek)	1	szt.
14.	Krzesło tapicerowane KT	8	szt.

- Poz. 12 – podstawa stołu spawana z profili stalowych zamkniętych o przekrojach: 40x20x2 mm – rama podbłatowa, rura d=60x2 mm – nogi. Nogi zakończone regulatorami poziomu, które dodatkowo należy wyposażyć w osłony (skarpety) o wysokości ok. 12 – 15 cm, wykonane z PCV w kolorze podstawy. W blacie typu M należy zamontować na środku Media Box, zgodnie z ogólnym opisem. Pod blatem należy wykonać metalową osłonę wystającej części Media Boxu. Przewody łączące stół z puszką podłogową należy prowadzić w pionowym kanale grzebieniowym. Kanał wykonany z PCV, z ruchomych, łamanych segmentów w kolorze aluminium (przykładowy rys. obok).



- Poz. 13 – szafa z przeznaczeniem na sprzęt do obsługi sali. Drzwi zamontować na zawiasach puszkowych o średnicy 35 mm i kącie otwarcia min. 180 st. (w tym przypadku, Zamawiający nie stawia dla zawiasów wymogów zawartych w opisie ogólnym). Zawiasy należy również wyspecyfikować w tabeli Załącznika 4.1.

## 3. 0.5 Pracownia pracy zespołowej

Zestawienie mebli:

15.	Stół D=170x75 cm (media port, blat M)	1	szt.
16.	Szafa na sprzęt SS 2D 80x50x200 cm (2x drzwi, zamek)	1	szt.
17.	Krzesło tapicerowane KT	8	szt.

## 4. 0.6 Pracownia ICT

Zestawienie mebli:

18.	Stół D=170x75 cm (media port, blat M)	1	szt.
19.	Szafa na sprzęt SS 2D 80x50x200 cm (2x drzwi, zamek)	1	szt.
20.	Krzesło tapicerowane KT	8	szt.

## 5. 0.7 Pracownia telemedyczna

Zestawienie mebli:

21.	Stół D=170x75 cm (media port, blat M)	1	szt.
22.	Szafa na sprzęt SS 2D 80x50x200 cm (2x drzwi, zamek)	1	szt.
23.	Krzesło tapicerowane KT	8	szt.

## 6. 0.8 Zaplecze techniczne

Zestawienie mebli:

24.	Biurko B-1 160x80x75 cm (blat M, OF + OBL)	1	szt.
25.	Kontener K 4S 44x55x62 cm	1	szt.

26.	Regał biurowy RB 2D 80x40x200 cm (2x drzwi, zamek)	4	szt.
27.	Szafa ubraniowa SU 2D 80x60x200 cm (2x drzwi, zamek)	1	szt.
28.	Szafka pod drukarkę SBd 2D 80x60x75 cm (2x drzwi, zamki, blat M)	1	szt.
29.	Krzesło komputerowe KK-1	1	szt.

### 7. 0.9 Sala seminaryjna

Zestawienie mebli:

30.	Biurko BK 140x60x75 cm (szafka, zamek, media port, blat M)	2	szt.
31.	Szafa na sprzęt SS 2D 80x50x200 cm (2x drzwi, zamek)	2	szt.
32.	Krzesło komputerowe KK-2	2	szt.
33.	Krzesło tapicerowane z pulpitem KTp	48	szt.

- Poz. 30 – biurko wykonać zgodnie z rys. 8.

W blacie biurka typu M, zamontować Media Box, zgodnie z ogólnym opisem. Konstrukcja (podstawa) biurka w całości wykonana z płyty meblowej o gr. 18 mm. Szafka biurka o głębokości użytkowej ok. 36 cm, wyposażona w szufladę i drzwiczki; zamykana zamkiem patentowym (zgodnie z ogólnym opisem dla zamków) montowanym w drzwiczkach, blokującym jednocześnie szufladę i drzwiczki. Szufladę wykonać w oparciu o opis dla kontenerów „K4S”. Wnętrze szafki wyposażone w jedną ruchomą, regulowaną półkę. Plecy - tył szafki oddalony o ok. 14 cm od osłony frontowej biurka, tworząc pionowy kanał umożliwiający montaż Media Boks w blacie oraz przeprowadzenie przewodów łączących zasilającą puszkę podłogową z Media Boksem. Szafka biurka montowana na stałe do podłogi za pomocą kątowników metalowych, bezpośrednio nad puszką podłogową. Dno szafki montowane w sposób ruchomy (np. na zaczepy typu „klik”), umożliwiające dostęp do zasilającej puszki podłogowej.

### 8. 0.10 Korytarz

Zestawienie mebli:

34.	Ławka 2K+S	3	szt.
-----	------------	---	------

### 9. 0.11 Szatnia studentów

Zestawienie mebli:

35.	Stół S-2 120x50x90 cm (blat PSF)	1	szt.
36.	Ławka 140x45x45 cm	2	szt.
37.	Metalowa szafa ubraniowa MSUL4 80x55x180 cm (4x drzwi "L", zamki)	15	szt.

- Poz. 35 – blat stołu – postforming, wykonać zgodnie z opisem dla poz. 45.

- Poz. 36 – dostawa w ramach Pakietu nr II.

- Poz. 37 – szafy wykonane z zimnowalcowanej blachy stalowej o gr. min. 0,8 mm, malowanej farbą proszkową o średniej strukturze (skórka pomarańczy) w kolorze RAL 7035. Przed malowaniem, metal należy wyczyścić (odtłuścić) oraz poddać go procesowi fosforanowania. Szafy posadowione na cokołach wykonanych z blachy ocynkowanej o gr. min 1 mm. Wysokość cokołów ok. 5-7 cm. Krawędzie dolne podgięte do wewnątrz, nie rysujące podłogi. Cokoły wyposażone w regulatory poziomu. Zamawiający dopuszcza zamiast cokołów zastosowanie nóżek o wysokości 15 cm. Nóżki zakończone również regulatorami. W przypadku takiego rozwiązania należy doliczyć wysokość nóżek do całkowitej wysokości szafy (H=195 cm). Korpus szafy oraz przegrody wewnętrzne mocowane ze sobą za pomocą zgrzewów punktowych lub spawów (nie dopuszcza się połączeń nitowanych lub skręcanych). Formatki blach wykonane w technologii potrójnego zaginania, gwarantującego dużą sztywność elementów. Wszystkie krawędzie, wykończenia blachy nie mogą posiadać ostrych, niebezpiecznych kantów. Drzwi montowane na ukrytych zawiasach kołkowych.

Zamawiający wymaga stosowania teflonowych tulei ślizgowych, montowanych na końcach drzwi. W każdych drzwiczkach przetłoczenia - otwory wentylacyjne (górną, dół), oraz miejsce na wsuwany, dodatkowy identyfikator. Kształt przetłoczeń wentylacyjnych do uzgodnienia w późniejszym terminie. Zamawiający dopuszcza również wentylacje szafy w formie perforacji otworowej (jak na rys. obok). Drzwi blokowane trzypunktowo cylindrycznym, ryglowo-krzyżowym zamkiem patentowym w systemie Master Key (zgodnie z ogólnym opisem dla zamków). Rygle zamka wykonać z prętów ocynkowanych o średnicy 6 mm. W drzwiach zamontować tuleje plastikowe umożliwiające swobodne przesuwanie prętów.



Do każdego zamka (wkładki patentowej) należy dołączyć min. po dwa metalowe kluczyki wraz z dwoma breloczkami. Żetony – breloczki przypisane do indywidualnego oznaczenia drzwiczek. Breloczek musi zawierać dwustronny trwały napis (grawer, nadruk) z numerem szafki. Drzwiczki w obrębie zamka (jak na rys. obok) wyposażone w grawerowany numerator wykonany z twardego pcv lub laminatu HPL. Nie dopuszcza się naklejek z papieru lub folii samoprzylepnej. Numerację, napis, logo uzgodnić z Użytkownikiem.



Szafa złożona z dwóch kolumn. Kolumna dodatkowo podzielona wewnętrzną przegrodą w kształcie litery „Z” z dodatkową górną półką z prawej strony. Każda kolumna zamykana dwoma drzwiami, w kształcie litery „L”. Drzwiczki wyznaczają przestrzeń ubraniową wraz z wnęką na buty (plecak) dla jednej osoby. Pod górnymi półkami należy zamontować po trzy metalowe haczyki na odzież, dla każdej osoby.

#### 10. 0.12 Pomieszczenie techników

Zestawienie mebli:

38.	Biurko B-1 160x80x75 cm (blat M, OF + OBP)	2	szt.
39.	Biurko B-1 160x80x75 cm (blat M, OF + OBL)	1	szt.
40.	Kontener K 4S 44x55x62 cm	3	szt.
41.	Szafa ubraniowa SU 2D 80x60x200 cm (2x drzwi, zamek)	1	szt.
42.	Szafka pod drukarkę SBd 2D 80x60x75 cm (2x drzwi, zamki, blat M)	1	szt.
43.	Regał biurowy RB 2D 80x40x200 cm (2x drzwi, zamek)	7	szt.
44.	Krzesło komputerowe KK-1	3	szt.

#### 11. 0.13 Pokój socjalny

Zestawienie mebli:

45.	Zestaw kuchenny narożny 201/220x60x86 cm		1	kpl.
	a. Szafa K D 30x30x82 cm (1x drzwi)	1 szt.		
	b. Lodówka "60" w zabudowie	1 szt.		
	c. Szafa K 4S 50x55x82 cm (4x szuflada)	1 szt.		
	d. Szafa narożna pod zlew Kzr D 96x55x82 cm (1x drzwi)	1 szt.		
	e. Zmywarka "60" w zabudowie	1 szt.		
	f. Szafa pod umywalkę Kz D 60x55x82 cm (1x drzwi)	1 szt.		
	g. Blat - PSF 141x60x4 cm - 1 szt.	1 szt.		
	h. Blat - PSF 220x60x4 cm - 1 szt.	1 kpl.		
	- umywalka ceramiczna - 1 szt.			
	- bateria umywalkowa - 1 szt.			
	- zlewozmywak blaszany 1K+O - 1 szt.			
	- bateria zlewozmywakowa - 1 szt.			
46.	Szafa wisząca KW D 60x32x60 cm (1x drzwi)		2	szt.
47.	Szafa wisząca KW D 39x32x60 cm (1x drzwi)		1	szt.
48.	Szafa wisząca z ociekaczem KWo D 60x30x60 cm (1x drzwi, ociekacz)		1	szt.
49.	Stół S-1 140x85x75 cm (blat M)		1	szt.
50.	Kanapa		1	szt.
51.	Krzesło stołowe KS		6	szt.

- Poz. 45 – zestaw kuchenny wykonać zgodnie z rys. 11.

Szafki w zestawach kuchennych stojące na podłodze posadowione na plastikowych stopkach typu kuchennego z regulacją wysokości. Cokoły szafek o wysokości 10 cm, wykonane z płyty meblowej, krawędzie wykończone obrzeżem PCV/ABS o gr. 2 mm. Dolna krawędź dodatkowo zabezpieczona przezroczystym profilem PCV typu „U” z przypodłogową uszczelką silikonową. Zdejmowany cokół, przykrywający wszystkie szafki zestawu, montowany do stopek za pomocą uchwytów typu „Clip”.

Szafki stojące (dolne, podblatowe) typu kuchennego:

- poz. a. – szafka jednodrzwiowa, z jedną ruchomą, regulowaną półką w środku,
- poz. c. – szafka z trzema standardowymi szufladami o wysokości frontu 14 cm i jedną szufladą o wynikowej wysokości frontu ok. 28 cm,

- poz. f. – szafka pod umywalkę, bez wewnętrznej półki oraz górnego wieńca (dwie listwy pionowe o szerokości ok. 10 cm w górnej części, łączące oba boki), szafka nie posiada również tyłu (pleców) – tylko listwy łączeniowe.
- poz. d. – szafka narożna ze „ślepy”m”, stałym lewym frontem do którego zamocowane są lewe drzwiczki na zawiasach puszkowych do drzwi równoległych (zawiasy o pionowej osi obrotu, które po zamknięciu drzwi ułożone są równoległe względem frontu oraz blendy maskującej). Prowadniki zawiasów muszą być przykręcane bezpośrednio do osłony (blendy) montowanej na stałe. Nie dopuszcza się stosowania dodatkowych, prostopadłych do frontu, elementów montażowych prowadnika zawiasu. Wnętrze szafki pod zlew wykonać zgodnie z opisem dla poz. f.

Blaty kuchenne PSF (postforming) – płyta wiórowa o gr. 36 - 40 mm, oklejona jednostronnie laminatem HPL o gr. min. 0,5 mm (czołowa krawędź blatu podwójnie zaoblona, laminat wywinięty z góry pod stronę spodnią blatu). Pozostałe krawędzie wykończyć obrzeżem PCV/ABS gr. 2 mm. Błat dopasować do krzywizny ściany oraz przykręcić do szafek.

W blacie PSF zamontować umywalkę oraz zlewozmywak „1K+O” – zlew jednokomorowy ze stali szlachetnej o matowej, satynowej powierzchni, z ociekaczem. Całkowite wymiary ok. 78x44 cm, komora zlewowa ok. 35x35x15 cm. Zlew wpuszczany w blat od góry. Krawędzie dodatkowo uszczelnione silikonem. W zlewie zamontować jednocierową baterię zlewozmywakową wody zimnej i ciepłej, jednokurkową z mieszaczem, w powłoce chromowanej. Długość ruchomej wylewki dopasować do zastosowanego zlewu. Wylewka zakończona sitkowym



Zlew 1K+O

dyfuzorem wody. Umywalka ceramiczna, glazurowana, biała. Kształt owalny, o wymiarach całkowitych ok. 55x45 cm, z otworem na baterię. Głębokość użytkowa miski umywalkowej – min. 14 cm. Umywalka wpuszczana w blat od góry. Krawędzie dodatkowo uszczelnione silikonem. W umywalce zamontować baterię wody zimnej i ciepłej, jednokurkową z mieszaczem, w powłoce chromowanej.



Umywalka

Pod blatem zamontować lodówkę oraz zmywarkę do zabudowy (front meblowy). Lodówka o wymiarach ok. 56x55x82 cm, wyposażona w zamrażalnik o pojemności użytkowej ok. 17 litrów; pojemność użytkowa chłodziarki ok. 97 litrów, dwie półki szklane. Pozostałe wymagane parametry techniczne lodówki: zasilanie 230V, klasa energetyczna min. A+, automatyczne rozmrażanie chłodziarki, jeden agregat, maksymalny poziom hałasu 40 dB. Zmywarka o wymiarach ok. 60x55x82 cm. Panel sterujący całkowicie zakryty frontem meblowym. Wymagane parametry zmywarki: klasa energetyczna min. A+, zasilanie 230V, maksymalny poziom hałasu 55 dB, pojemność 12 kpl., cztery zakresy temperatury



Zmywarka



Lodówka

zmywania: 45, 50, 65, 70 st. C, pojemnik (koszyk) na sztućce, wskaźnik braku soli i nabłyszczaczka.

Zlew oraz umywalkę wyposażać w polipropylenowy syfon. W ramach dostawy mebli Wykonawca również dostarcza wszystkie opisane sprzęty AGD, zlewozmywak, umywalkę oraz baterie i podłącza do istniejących instalacji w budynku.

- Poz. 46, 47 – w środku szafki jedna ruchoma regulowana półka.
- Poz. 48 – w środku szafki zamontować typowy chromowany ociekacz „60” do wiszących szafek kuchennych o dwóch ażurowych półkach z dolną tacką ociekową. Szafka bez dna.

## 12. 0.14 Szatnia

Zestawienie mebli:

52.	Szafa ubraniowa SU 2D 72x52x200 cm (2x drzwi, przegroda, zamki)	4	szt.
-----	---	---	------

- Poz. 52 – w środku szafy pionowa przegroda dzieląca wnętrze na dwie równe przestrzenie.



### 13. 0.19 Pomieszczenie gospodarcze

Zestawienie mebli:

53.	Regał metalowy RM 100x50x200 cm (5x półka)	1	szt.
-----	--	---	------

- Poz. 53 – regał wykonać zgodnie z opisem dla poz. 56.

### 14. 0.22 Serwerownia

Zestawienie mebli:

54.	Stół S-1 80x50x75 cm (blat M)	1	szt.
55.	Krzesło tapicerowane KT	1	szt.

### 15. 0.23 Magazyn IT

Zestawienie mebli:

56.	Regał metalowy RM 100x50x200 cm (5x półka)	2	szt.
-----	--	---	------

- Poz. 56 – regał wykonany z zimnowalcowanej blachy stalowej, malowanej farbą proszkową w kolorze RAL 7035, po uprzednim zabiegu fosforanowania. Słupki pionowe regału (nogi) wykonane z zimnogiętych, perforowanych (na całej długości) kształtowników typu kątownik 40x40x2 mm. Otwory perforacyjne umożliwiające przykręcenie półek, w rozstawie co ok. 3-5 cm. Półki przykręcane do słupków za pomocą śrub z nakrętką kołpakową M6, z możliwością regulacji w pionie (w obrębie otworów perforacyjnych). Ruchome półki wykonane z blachy o gr. min. 0,8 mm. Blacha wygięta dwukrotnie (w trzech płaszczyznach) na swojej dłuższej krawędzi i jednokrotnie na krótszej, w celu zapewnienia odpowiedniej sztywności oraz ochrony obsługi przed skałeczeniem. Dodatkowo, od spodu półka wzmocniona przygrzanym profilem, typu „U”, wykonanym z blachy o gr. 1,0 mm i przekroju 40x20 mm.



Półka regału

Grubość całkowita półki ok. 30 mm. Pojedyncza półka 99x49 cm musi przenieść obciążenie min. 200 kg. Tyły regałów spięte stężeniami typu „X” w 2/3 wysokości. Stężenia wykonać z blachy płaskiej 25x2 mm.

## Pakiet nr 2 - KRZESŁA

Wykaz krzeseł, kanap, foteli w poszczególnych pomieszczeniach zawarto w tabeli, w rozdziale II Pakietu nr 1.

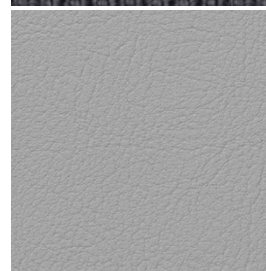
Załączone poniżej rysunki (zdjęcia) mają charakter poglądowy, obrazują tylko kształty i stylistykę, której Zamawiający wymaga. Zamawiający dopuszcza tolerancję wymiarową w zakresie +/- 5 %.

Wymiary przytoczone w opisach są pomiarami bezpośrednimi wprost bez obciążenia.

1. Tkanina obiciowa „A”
  - syntetyczna 100% poliester, regularny układ splotu,
  - gramatura 320 - 380 g/m<sup>2</sup>,
  - wytrzymałość na ścieranie min. 150 tys. cykli Martindale,
  - kolor: ciemno siwy / antracyt (zbliżony do RAL 7015)

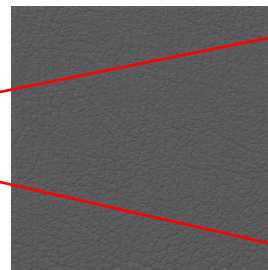


2. Tkanina obiciowa „B”
  - syntetyczna typu ekoskóra,
  - warstwa wierzchnia 100% winyl,
  - warstwa spodnia (podkładowa) 100% poliester,
  - gramatura 620 - 680 g/m<sup>2</sup>,
  - wytrzymałość na ścieranie min. 250 tys. cykli Martindale,
  - kolor: jasno szary (zbliżony do RAL 7004)



3. Tkanina obiciowa „C”

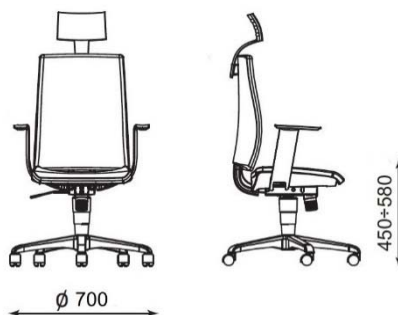
- syntetyczna typu ekoskóra,
- warstwa wierzchnia 100% winyl,
- warstwa spodnia (podkładowa) 100% poliester,
- gramatura 620 - 680 g/m<sup>2</sup>,
- wytrzymałość na ścieranie min. 250 tys. cykli Martindale,
- kolor: ciemno szary (zbliżony do RAL 7043)



Zamawiający nie dopuszcza stosowania różnych materiałów (ich producentów) w obróbce danej tkaniny. Wszystkie typy krzeseł, w których wymagana jest np. „tkanina A”, muszą posiadać ten sam materiał, pochodzący od jednego producenta.

### III. Krzesła, kanapa.

1. Krzesło komputerowe „KK-1”



Szerokość siedziska 470 mm  
Głębokość siedziska 450 mm  
Wysokość oparcia 560 mm.

Szkielet siedziska i oparcia wykonany na bazie wielowarstwowej sklejki bukowej o gr. min. 9 mm., wyłożonej ciętą pianką poliuretanową o gęstości 35 kg/m<sup>3</sup> i grubości: 45 mm – siedzisko, 35 mm – oparcie. Pianka pokryta od strony wierzchniej tkaniną. Spodnie strony siedziska i oparcia wykończone wypraskami z tworzywa sztucznego w kolorze czarnym.

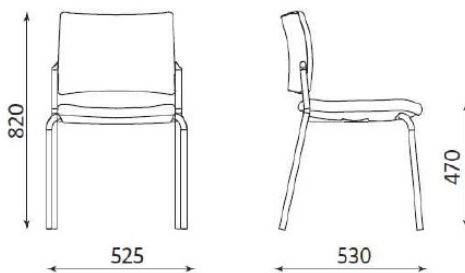
Krzesło wyposażone w synchroniczny mechanizm umożliwiający odchylanie się siedziska i oparcia w stosunku 1:2, swobodne kołysanie, blokadę siedziska i oparcia w min. 5 położeniach, regulację siły oporu oparcia, regulację wysokości oparcia. Regulacja wysokości krzesła za pomocą podnośnika pneumatycznego. Podłokietniki wykonane z metalu oraz tworzywa sztucznego, z możliwością regulacji w pionie w zakresie min. 70 mm, z miękkimi nakładkami poliuretanowymi o gr. min 25 mm. Krzesło wyposażone w tapicerowany zagłówek. Pięcioramienna poliamidowa podstawa w kolorze czarnym, w której osadzone są samohamowne kółka gumowane, przeznaczone do podłogi twardej. Tkanina obiciowa „A”.

2. Krzesło komputerowe „KK-2”

Krzesło identyczne jak „KK-2” – nie posiada zagłówek.

Tkanina obiciowa „B”.

3. Krzesło tapicerowane „KT”

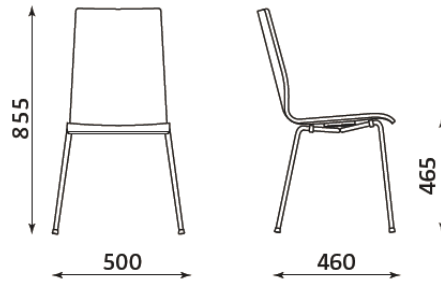


Szerokość siedziska: 440 mm  
Głębokość siedziska: 450 mm

Szkielet siedziska i oparcia wykonany na bazie wielowarstwowej sklejki bukowej o gr. min. 6 mm., wyłożonej ciętą pianką poliuretanową o grubości 35 mm i gęstości: 35 kg/m<sup>3</sup> – oparcie, 40 kg/m<sup>3</sup> – siedzisko. Pianka pokryta od

strony wierzchniej tkaniną. Spodnie strony siedziska i oparcia wykończone wypraskami z tworzywa sztucznego w kolorze czarnym. Podstawa (cztery nogi) spawana z rury stalowej o średnicy 22x2,5 mm, malowana farbą proszkową w kolorze aluminium. Nogi zakończone stopkami z tworzywa sztucznego, podklejone filcem. Tkanina obiciowa „A”.

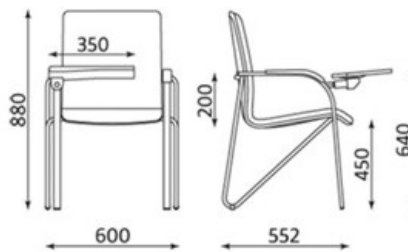
#### 4. Krzesło kawiarniane „KS”



Szerokość siedziska: 400 mm  
Głębokość siedziska: 420 mm

Siedzisko i oparcie krzesła wykonane w całości (tworzącej jeden element) z profilowanej sklejki bukowej o gr. min 9 mm. Wypraska sklejkowa pokryta obustronnie laminatem o gr. 0,4 mm w kolorze białym. Krawędź boczna kubelka – naturalna sklejka woskowana. Podstawa (cztery nogi) spawana z rury stalowej o średnicy 16x2 mm, malowana farbą proszkową w kolorze aluminium. Nogi zakończone stopkami z tworzywa sztucznego, podklejone filcem. Krzesła muszą posiadać możliwość ich sztaplowania w pionie do min. 4 szt.

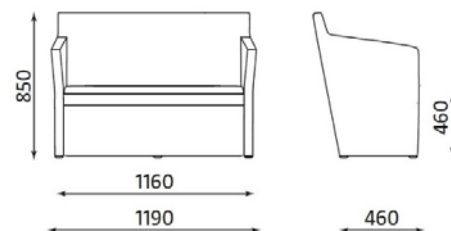
#### 5. Krzesło konferencyjne z pulpitem KTp



szerokość siedziska 450 mm  
głębokość siedziska 450 mm  
pulpit do pisania 350x280 mm

Siedzisko i oparcie krzesła wykonane w całości (tworzącej jeden element) z profilowanej sklejki bukowej o gr. ok. 8 mm, pokryte ciętą pianką tapicerską o gęstości 25 kg/m<sup>3</sup> i grubości: 40 mm – strona wierzchnia, 10 mm – strona tylna. Całość pokryta tkaniną (bez osłon z tworzywa sztucznego). Podstawa krzesła – metalowa rama – nogi przednie wykonane ze stalowego profilu owalnego 30x15x1,5 mm; tylne z giętej rurki stalowej o średnicy 16x2 mm. Cała podstawa malowana w kolorze aluminium. Nogi zakończone stopkami z pcv, zapobiegającymi rysowaniu podłogi. Stałe podłokietniki (elementy nóg przednich) wykończone w formie nakładek z giętego drewna bukowego, malowanego na kolor biały. Krzesło wyposażone w składany, drewniany (sklejka bukowa gr. 10 mm) pulpit do pisania. Pulpit pokryty obustronnie laminatem o gr. ok. 0,4 mm w kolorze białym. Krawędź boczna – naturalna sklejka woskowana. Krzesło musi posiadać możliwość sztaplowania w pionie oraz łączenia w rzędy, za pomocą spinek. Tkanina obiciowa „B”.

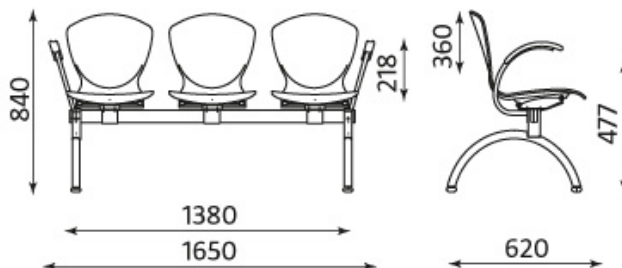
#### 6. Kanapa



Szerokość siedziska: 1040 mm  
Głębokość siedziska: 500 mm  
Wysokość siedziska (od podłogi): 460 mm  
Całkowita głębokość kanapy: 620 mm

Kanapa (sofa) dwuosobowa, nie rozkładana. Konstrukcja wykonana z drewna lub materiałów drewnopochodnych, pokryta pianką tapicerską oraz tkaniną ze wszystkich stron. Boki oraz oparcie tapicerowane obustronnie o całkowitej grubości ok. 6 cm. Oparcie połączone w jedną bryłę z bokami o przekroju trapezowym, lekko odchylonymi na zewnątrz, stanowiące jednocześnie podłokietniki. Siedzisko pokryte pianką tapicerską o gęstości 35 kg/m<sup>3</sup>, pozostałe elementy – pianka tapicerska 21-25 kg/m<sup>3</sup>. Dół (spód) kanapy wyposażony w ślizgacze wykonane z twardego pcv zapobiegające rysowaniu podłogi. Tkanina obiciowa „A”.

#### 7. Ławka korytarzowa z podłokietnikami „3K”



Zachować zbliżony kształt wypraski sklejkowej, oraz podstawy metalowej.

Szerokość pojedynczego siedziska 450 mm,  
Głębokość pojedynczego siedziska 450 mm.

Ławka złożona z trzech identycznych siedzisk. Siedzisko i oparcie krzesła wykonane w całości (tworzącej jeden element) z profilowanej sklejki bukowej o gr. min 11 mm, mocowane do podstawy metalowej za pomocą doklejanych od spodu siedziska wzmocnień drewnianych (widocznych na rys. obok). Śruby (wkręty, nity) nie mogą przechodzić przez płaszczyznę siedziska. Wypraski montowane w module co 52 cm, na wspólnej belce wykonanej ze stalowego profilu o wymiarach 60x30x3 mm (jak na powyższym rysunku). Nogi – wygięta rura stalowa o średnicy 35 – 40 mm, zakończone stopkami z tworzywa sztucznego, zapobiegającymi rysowaniu podłogi. Na brzegach belki nośnej przykręcone metalowe (wygięta rura o średnicy 20 mm) podłokietniki. Nakładki podłokietników wykonane z giętego drewna bukowego malowanego na biało. Kubełek (siedzisko – oparcie) wykończone obustronnie laminatem o gr. ok. 0,4 mm w kolorze białym. Krawędzie boczne – naturalna sklejka woskowana. Elementy metalowe malowane w kolorze aluminium.



#### 8. Ławka korytarzowa z podłokietnikami i stolikiem „2K+S”

Ławkę wykonać zgodnie z opisem dla ławki „3K”. Środkowe siedzisko zastąpić stolikiem (blatem) wykonanym ze sklejki bukowej o gr. min. 11 mm, pokrytej obustronnie identycznym laminatem jak siedziska. Mocowanie stolika do belki nośnej identyczne jak w przypadku siedziska.

#### 9. Ławka 140x45x45 cm (z poz. 36 rozdział II)

Ławkę wykonać zgodnie z rys. nr 9. Podstawa ławki spawana z profili stalowych zamkniętych o przekrojach: nogi – 30x30x2 mm; rama górna – 40x20x2 mm; stężenia poziome nóg 25x25x1,5 mm. Nogi zakończone regulatorem poziomu +/- 10 mm w kolorze jasnopopielatym. Stelaż malowany farbą proszkową w kolorze aluminium. Do ramy górnej przykręcone listwy o przekroju 70x30 mm, wykonane z litego buku. Listwy dwukrotnie lakierowane bezbarwnym, półmatowym lakierem o podwyższonej ścieralności. Górne krawędzie zaoblone.

### IV. Kanapy segmentowe KS - REZYGNACJA

Załączone rysunki (zdjęcia) mają charakter poglądowy, obrazują tylko kształty i stylistykę, której Zamawiający wymaga. Wszelkie rozwiązania techniczne Zamawiający pozostawia w gestii Wykonawcy (z uwzględnieniem poniższych wymogów). Zamawiający dopuszcza tolerancję wymiarową w zakresie +/- 5 %.

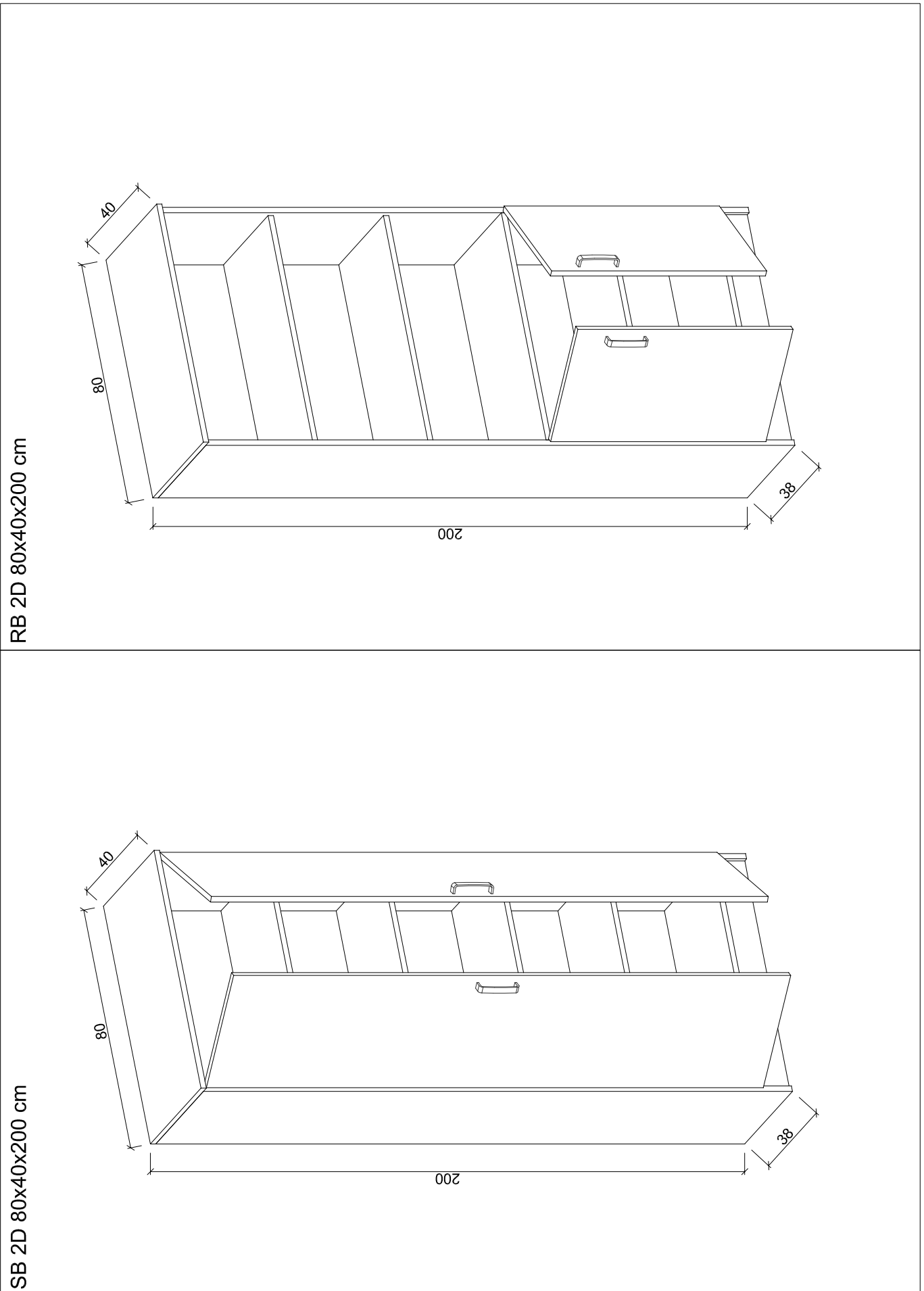
Zestawy kanap złożone z poszczególnych elementów (rys. 14 - 16). Każdy element wyposażony we własną podstawę, może być ustawiany niezależnie. Przy łączeniu segmentów w ciągi kanap należy użyć łączników spinających, w celu zapobiegania się ich przemieszczaniu względem siebie. Poszczególne moduły wyposażone w odpasowane, metalowe podstawy (konstrukcje) nośne, siedziska wykonane w systemie sprężyn falistych typu Zig-Zag. Nogi wykonane z płaskowników o wym. ok. 50x10 mm, malowane w kolorze aluminium, zakończone stopkami pcv z wkładką filcową zapobiegającą rysowaniu podłogi. Kanapy wyłożone wylewaną (w formach) pianką poliuretanową o gęstości ok. 55 kg/m<sup>3</sup> - siedzisko, ok. 80 kg/m<sup>3</sup> – oparcie.

~~Całość tapicerowana :~~

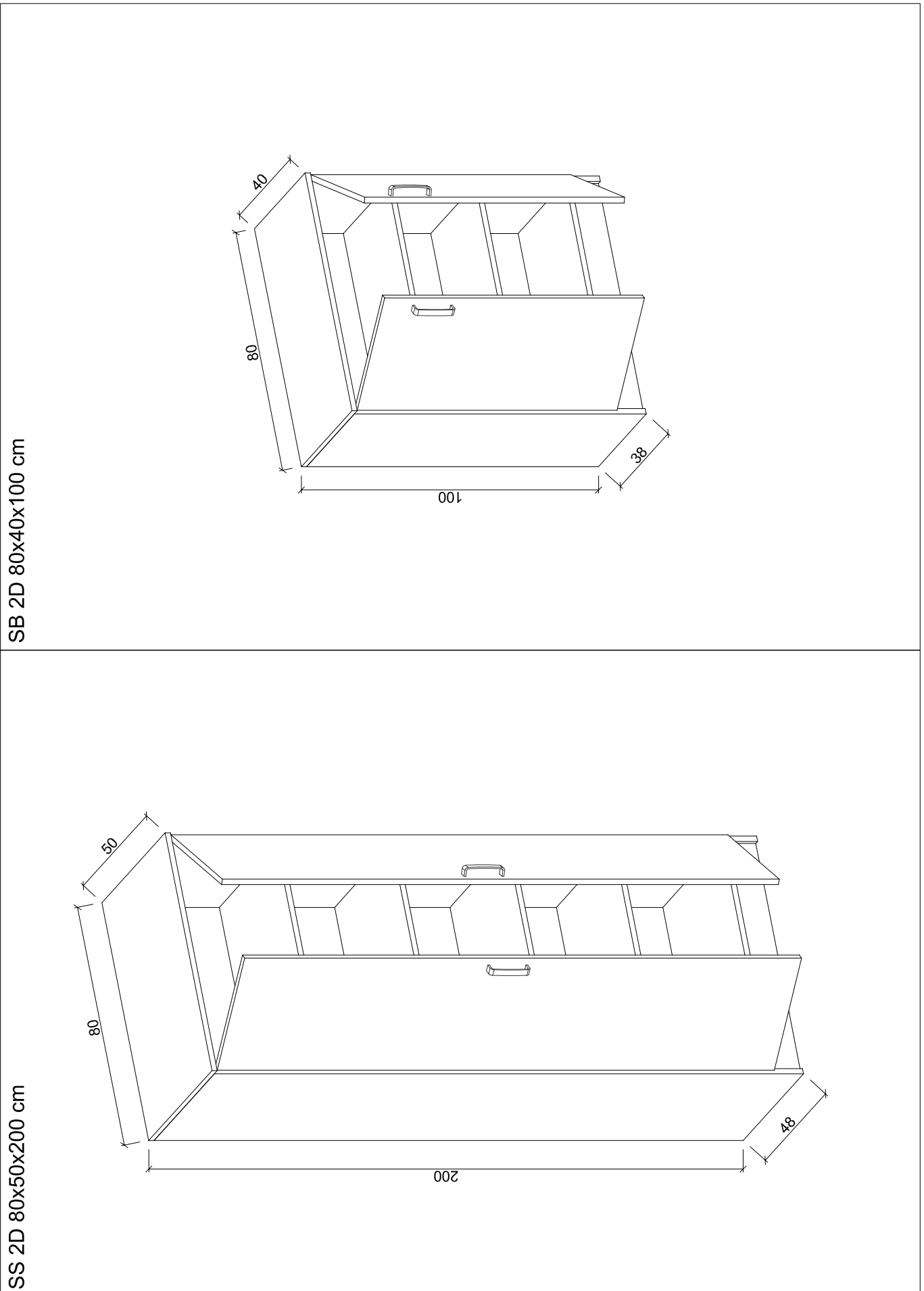
- ~~• siedzisko – tkanina „C”~~
- ~~• oparcie – tkanina „B”~~

~~Blat stolika „KS S” wykonany z formowanej (giętej) sklejki bukowej o gr. min 12 mm, malowany w kolorze białym RAL 9003 lub wykończony białym laminatem HPL/CPL. Podstawa identyczna jak w siedziskach kanap.~~

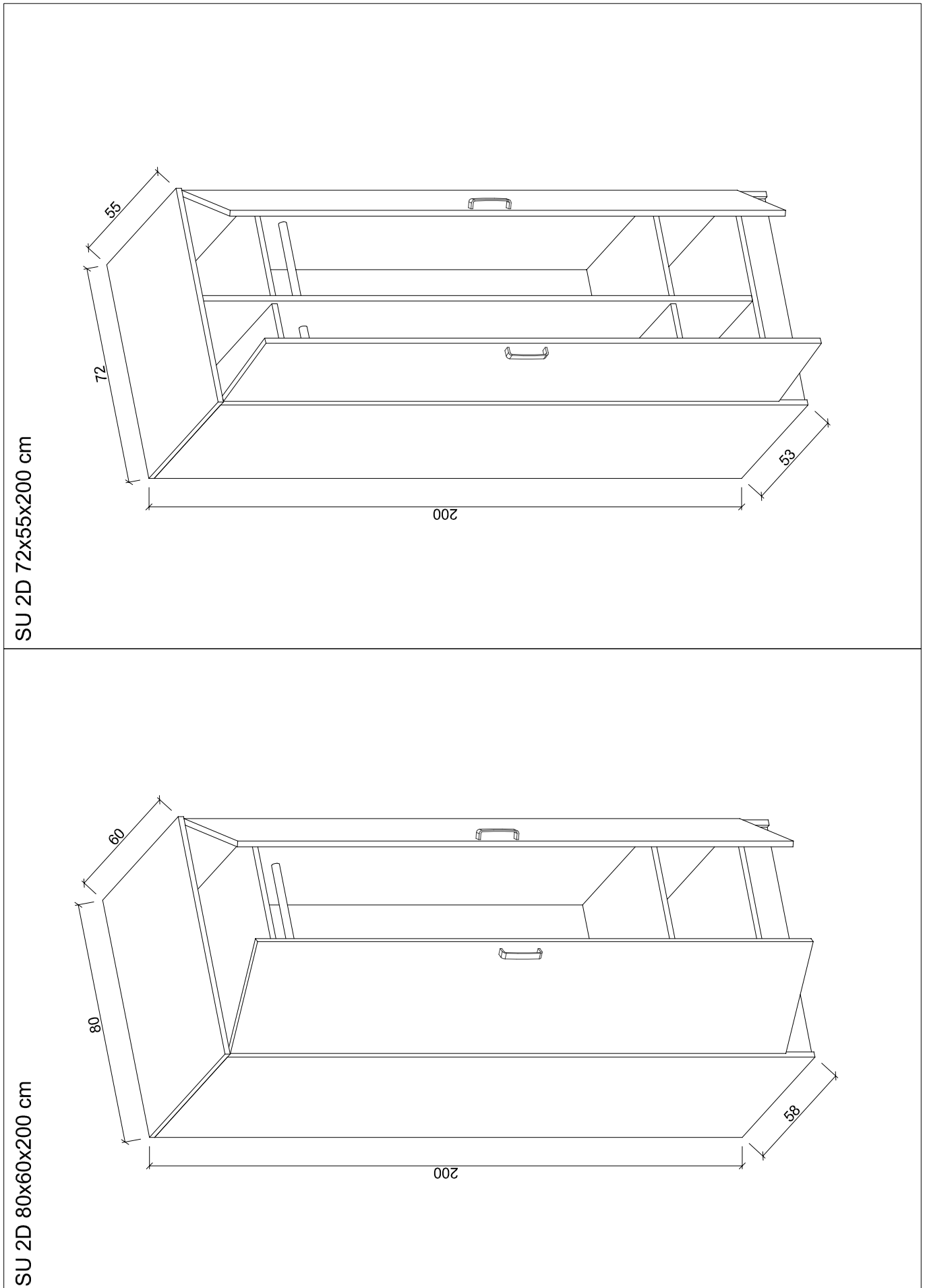
Meble biurowe



Meble biurowe

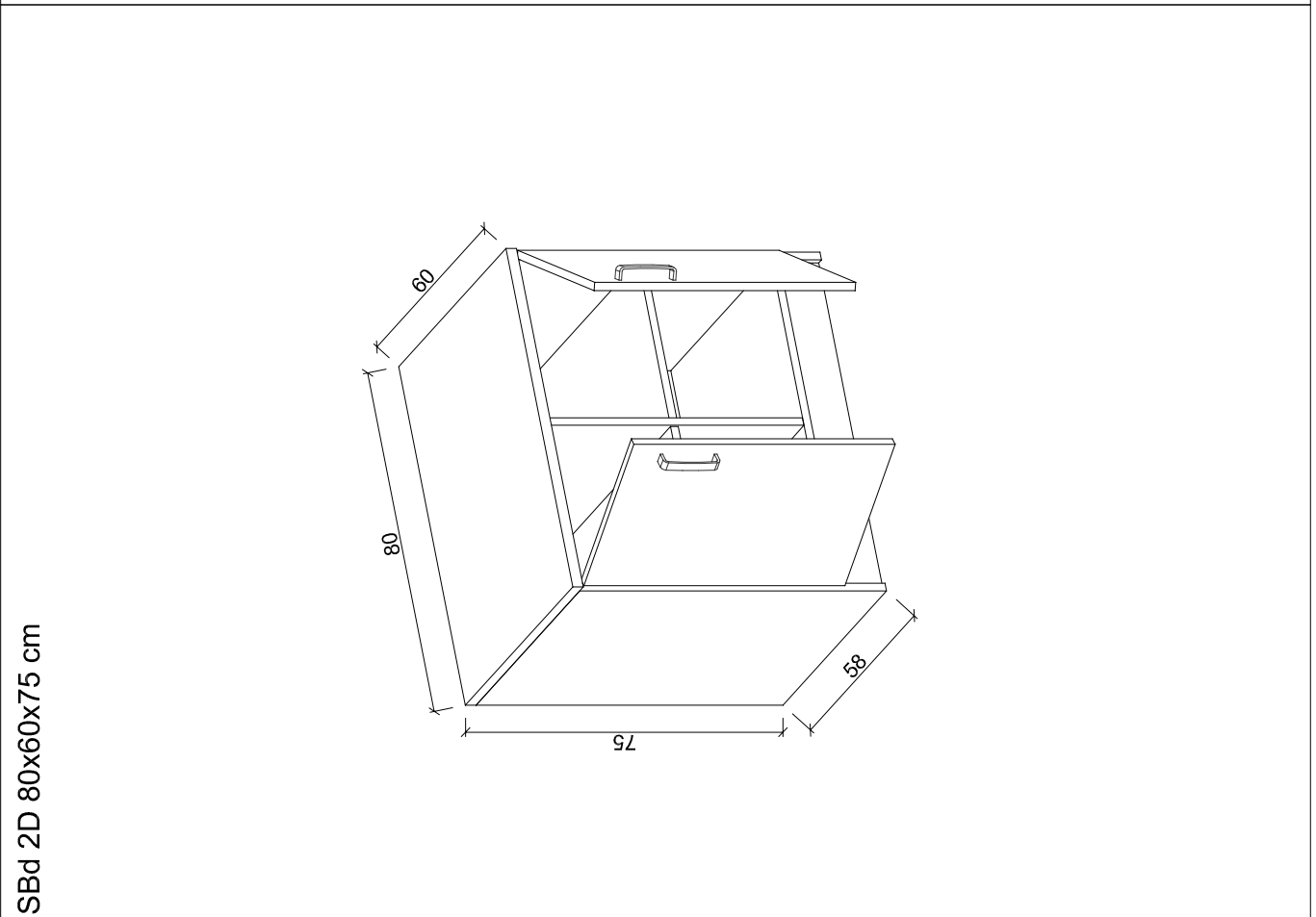
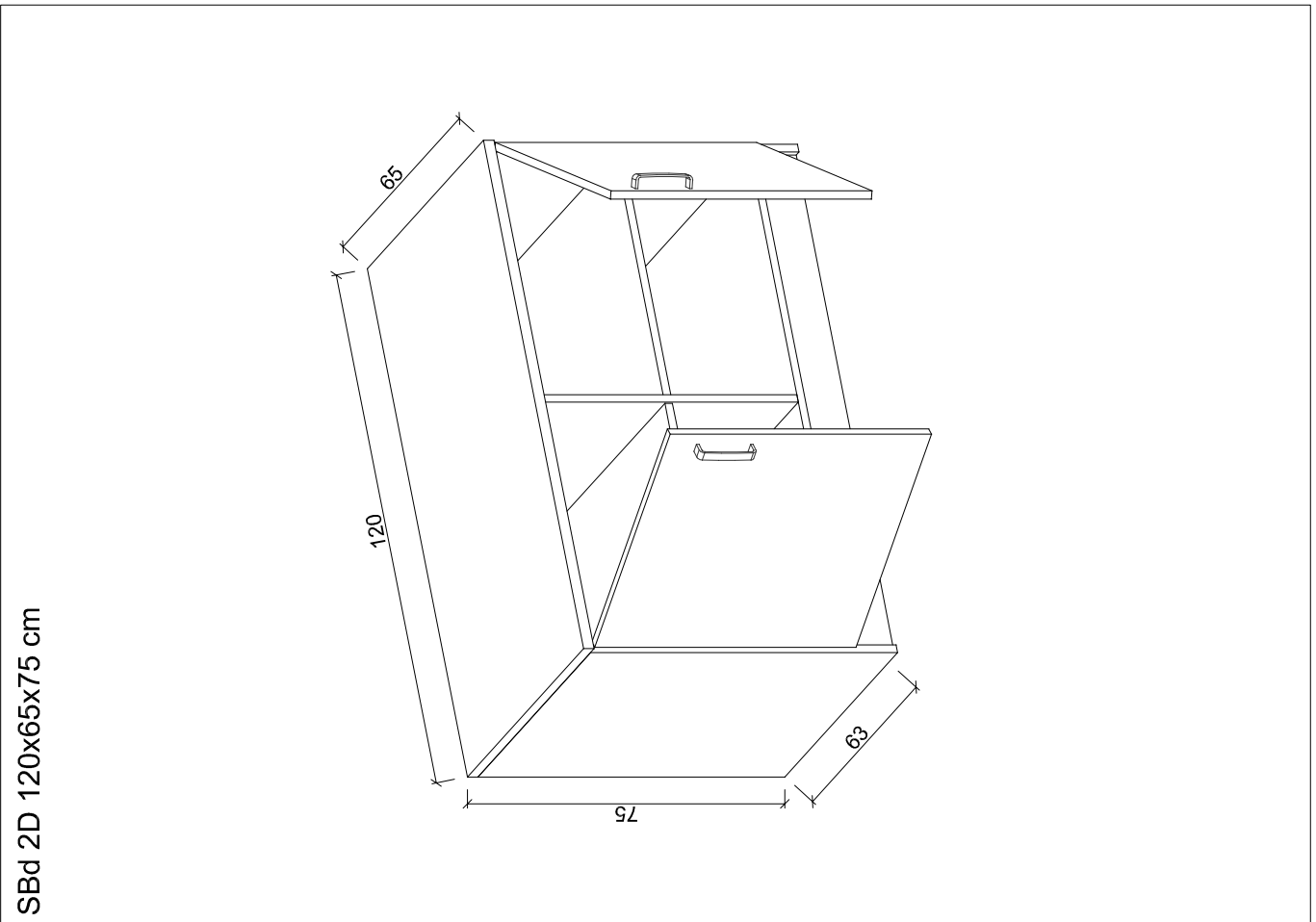


Meble biurowe

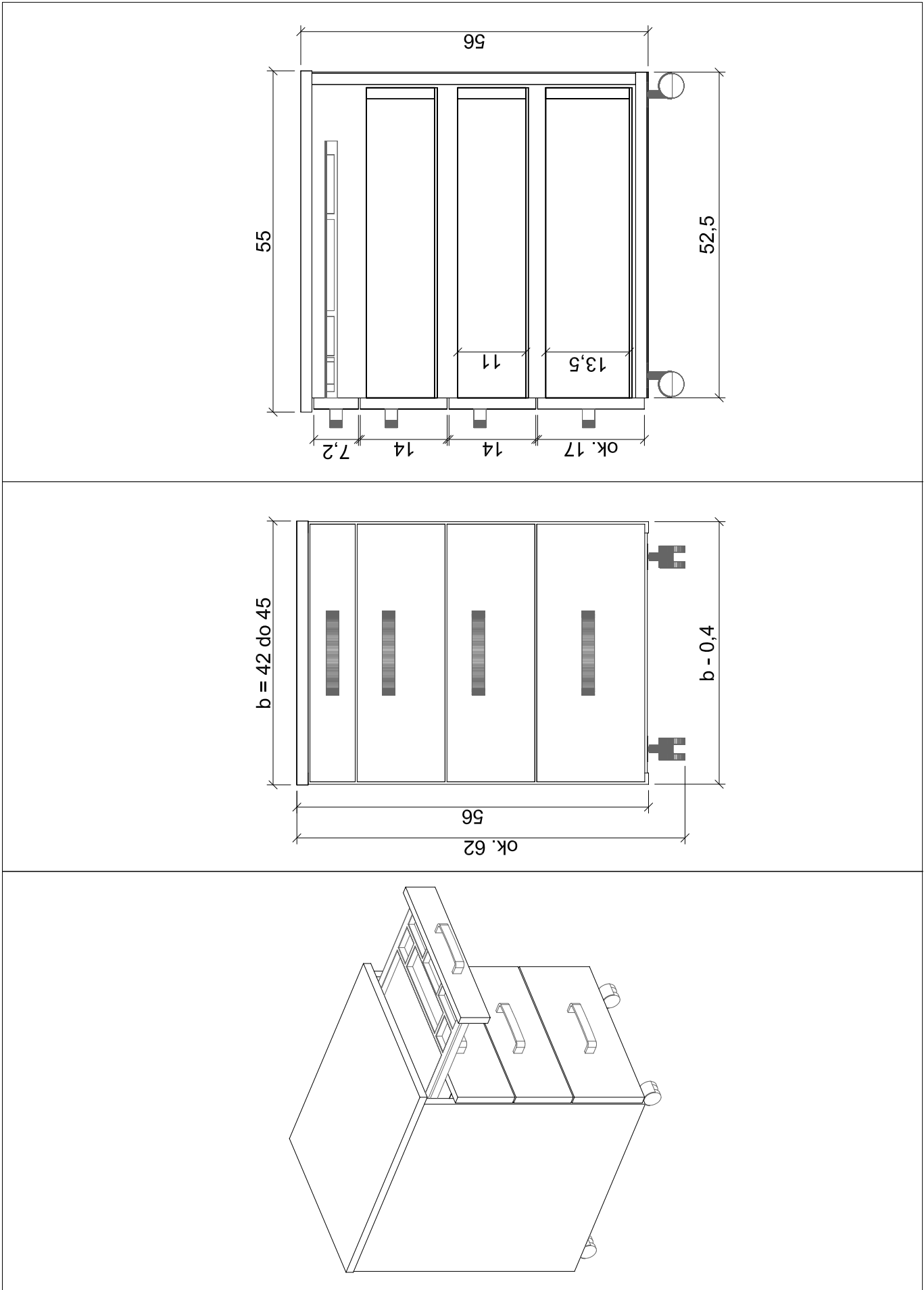




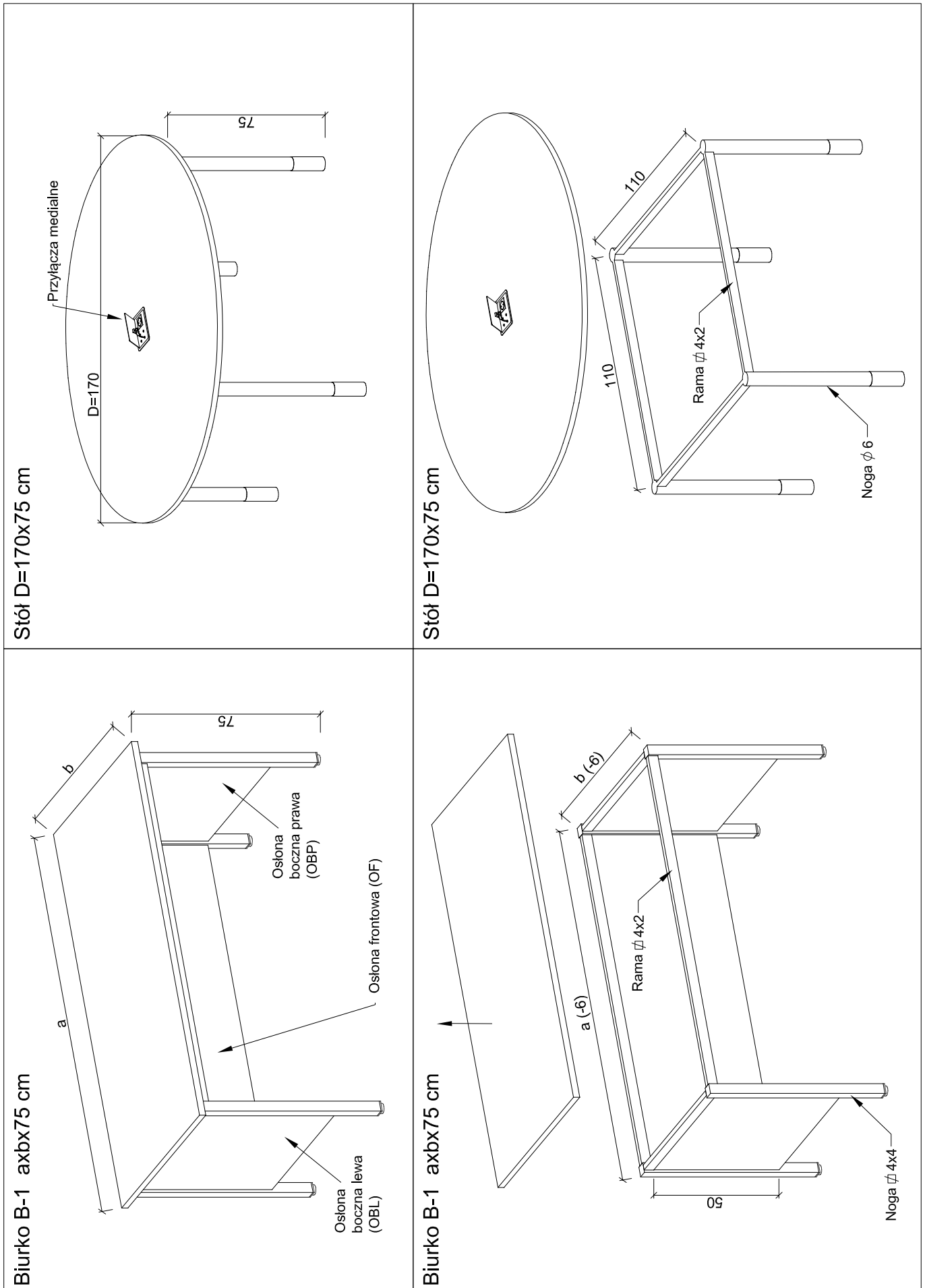
Meble biurowe



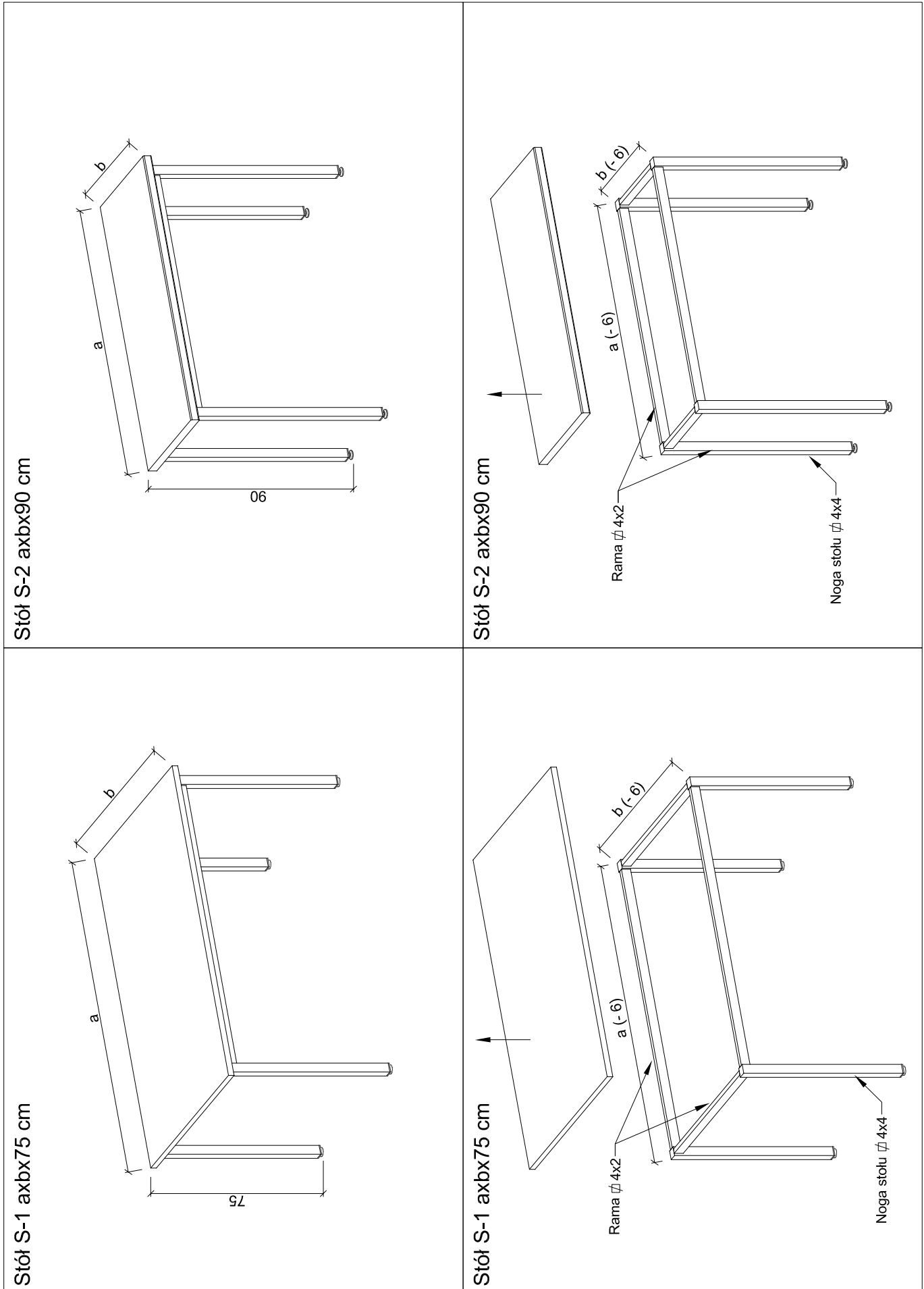
Kontener K 4S



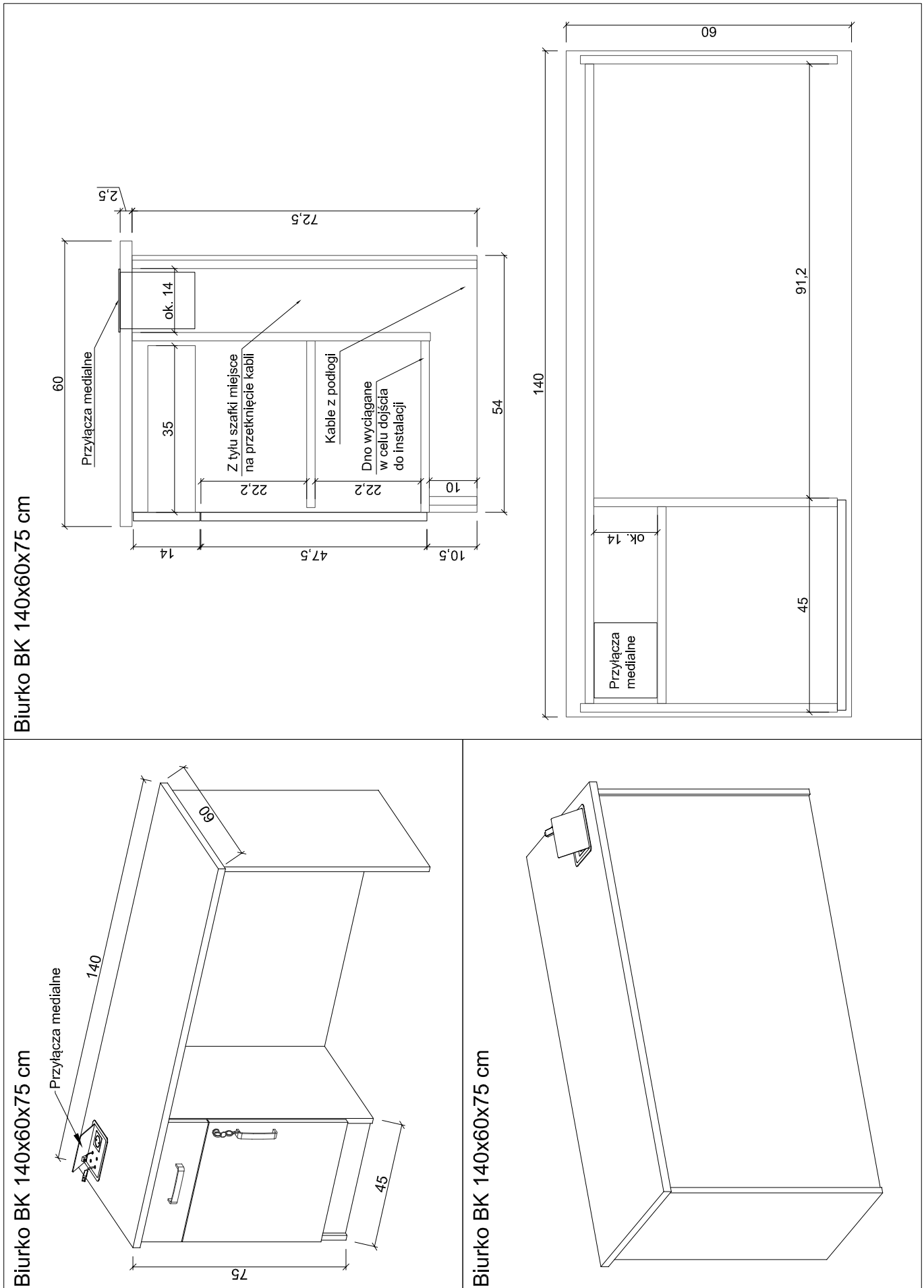
Meble biurowe



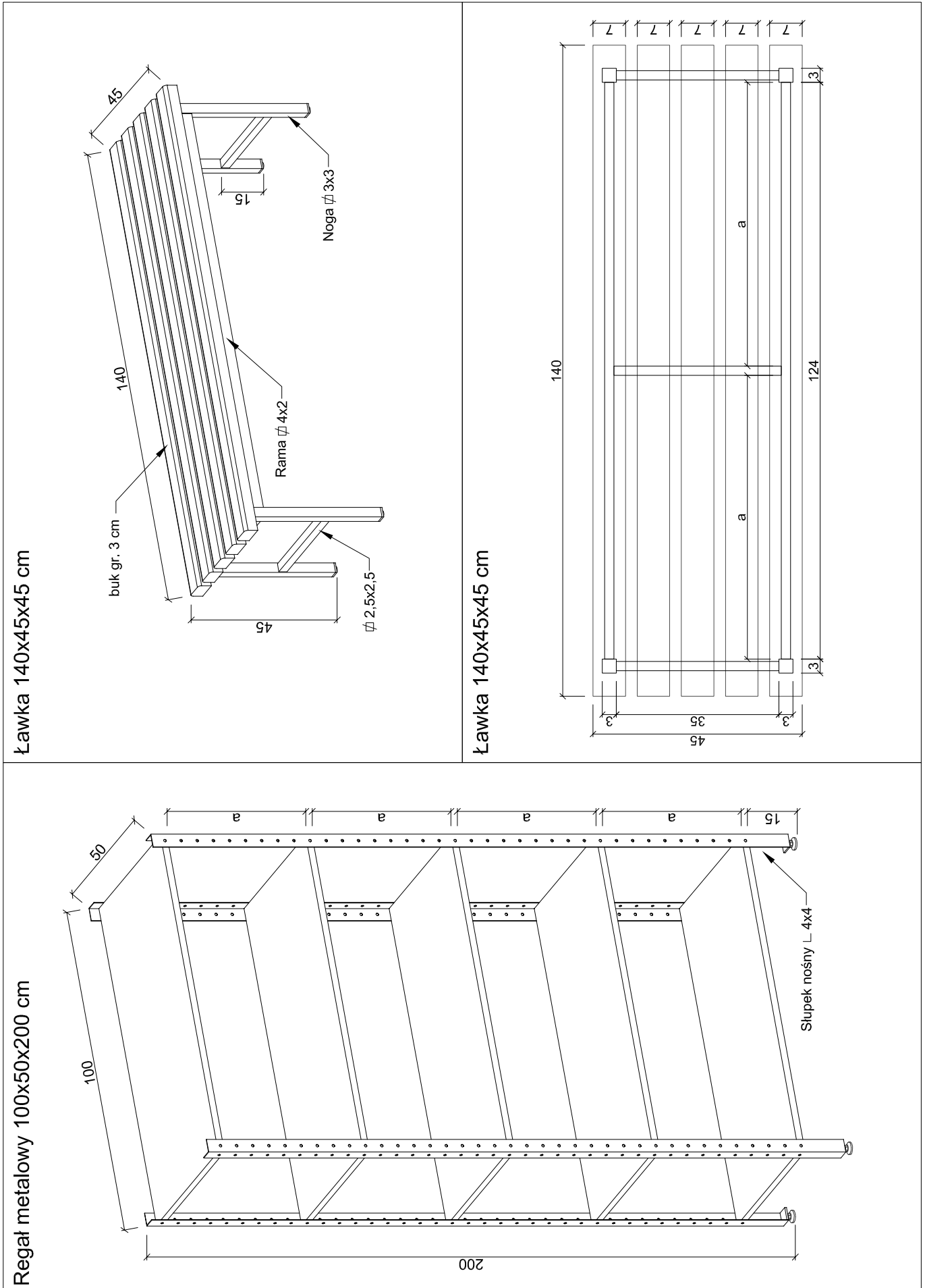
Meble biurowe



## Meble biurowe



Regał metalowy i ławka

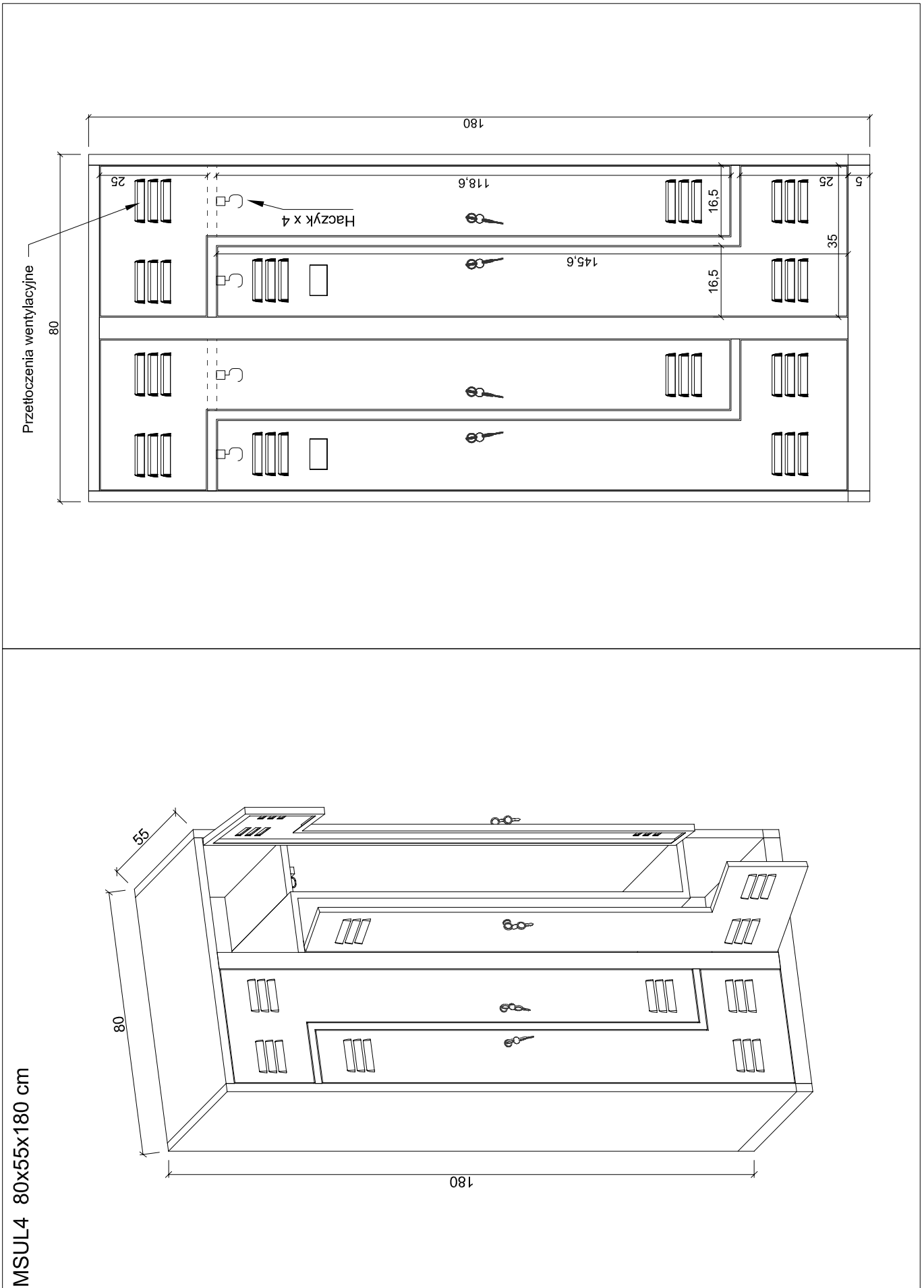


Ławka 140x45x45 cm

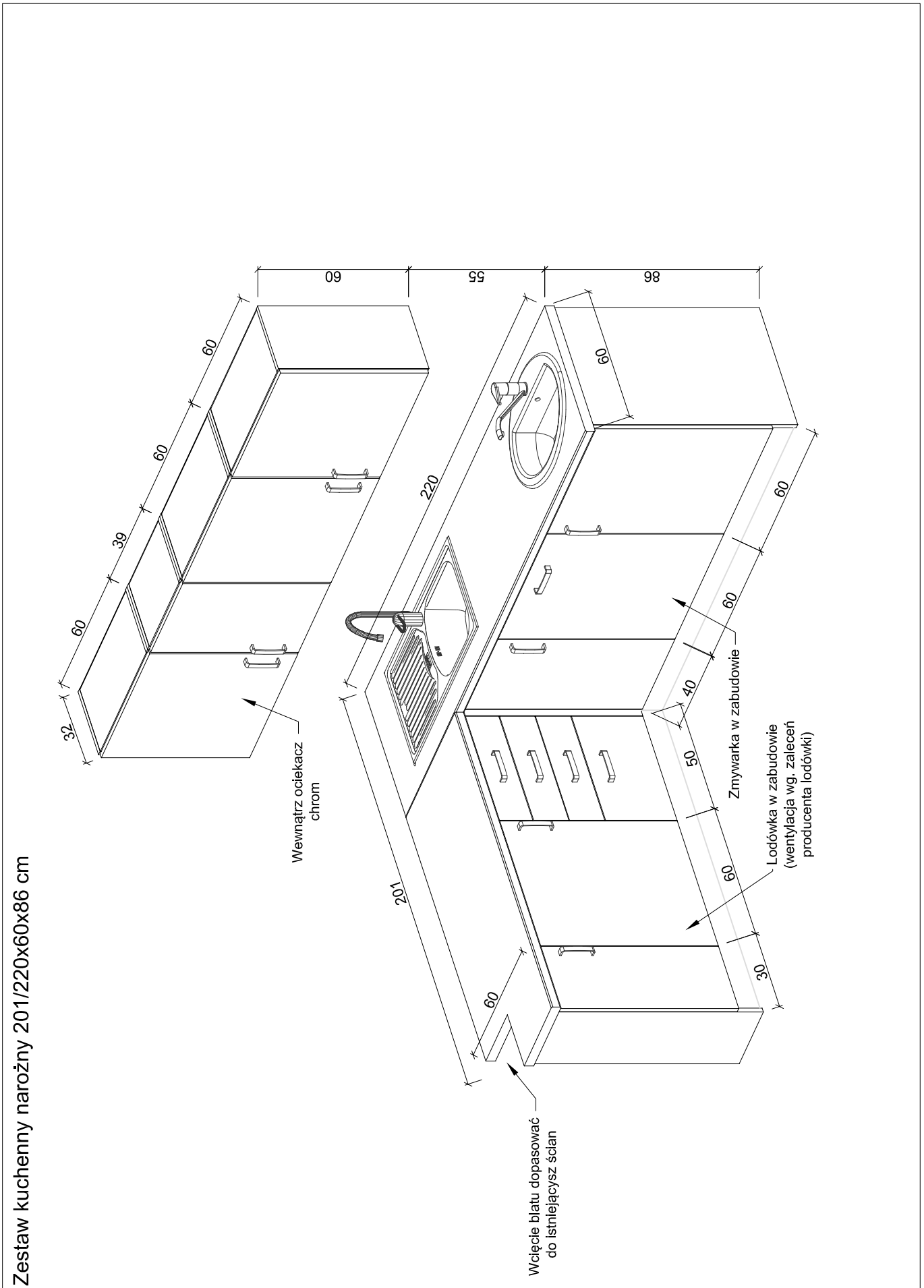
Ławka 140x45x45 cm

Regał metalowy 100x50x200 cm

Metalowa szafa ubraniowa



Meble socjalne

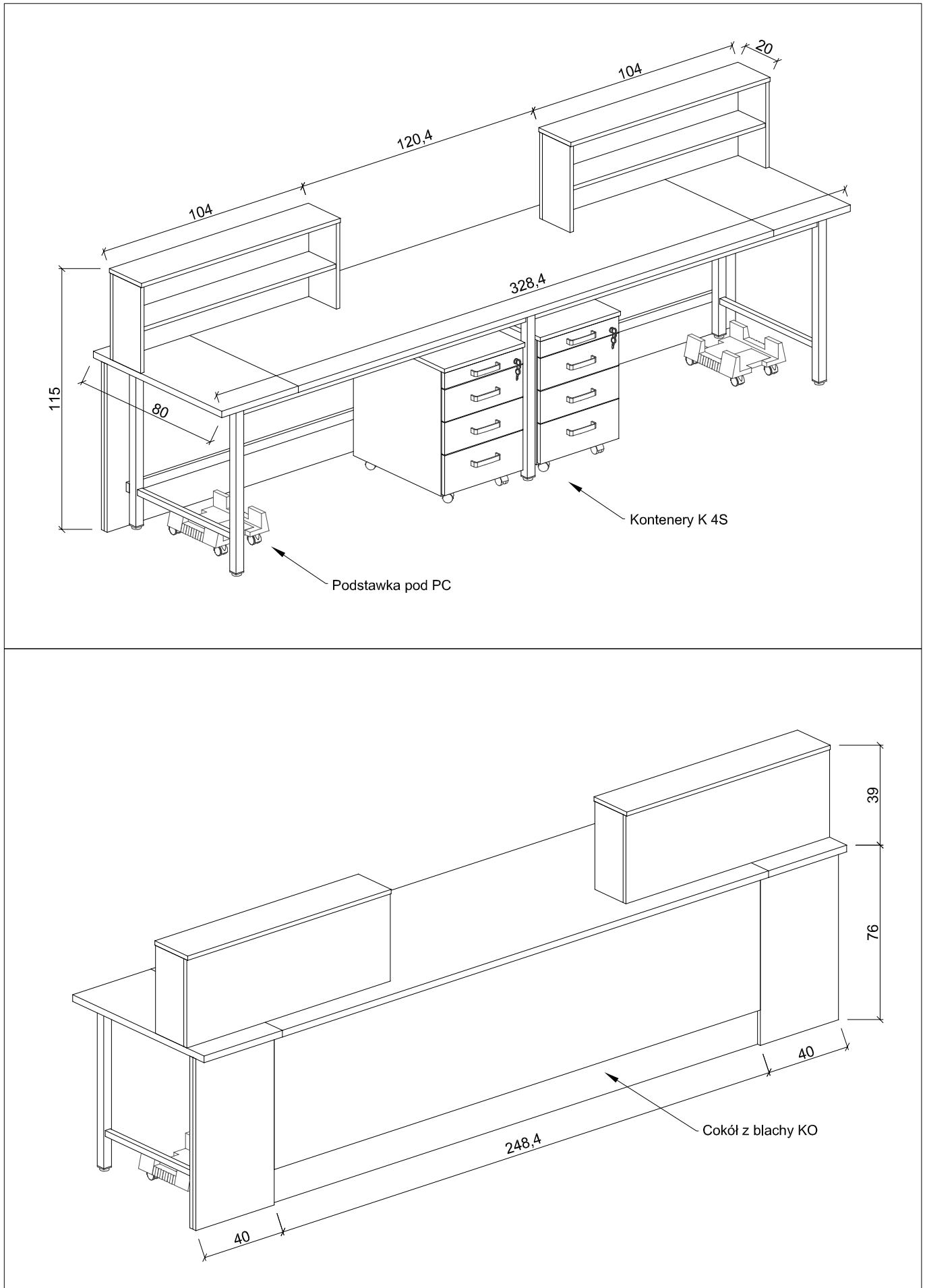




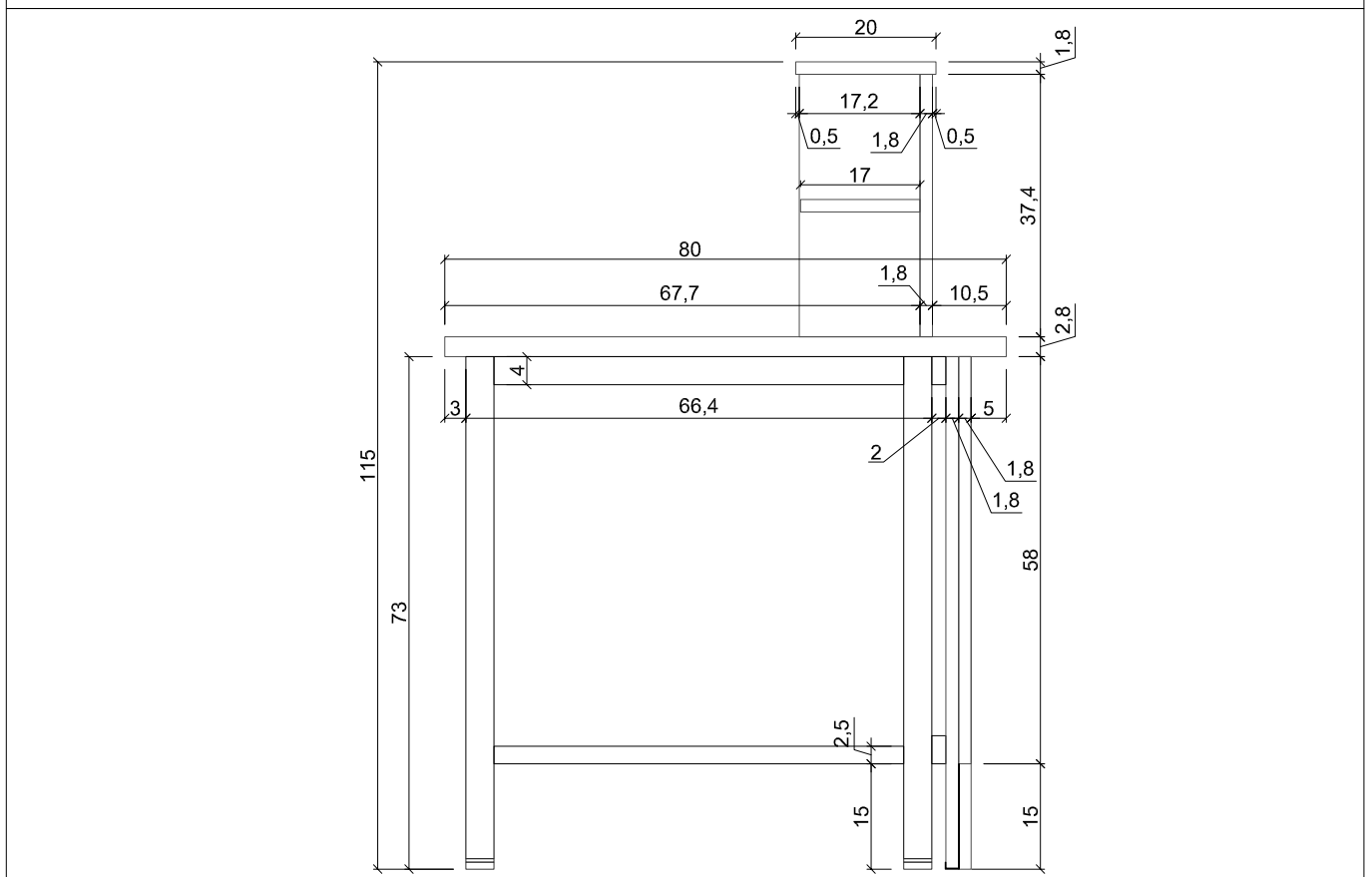
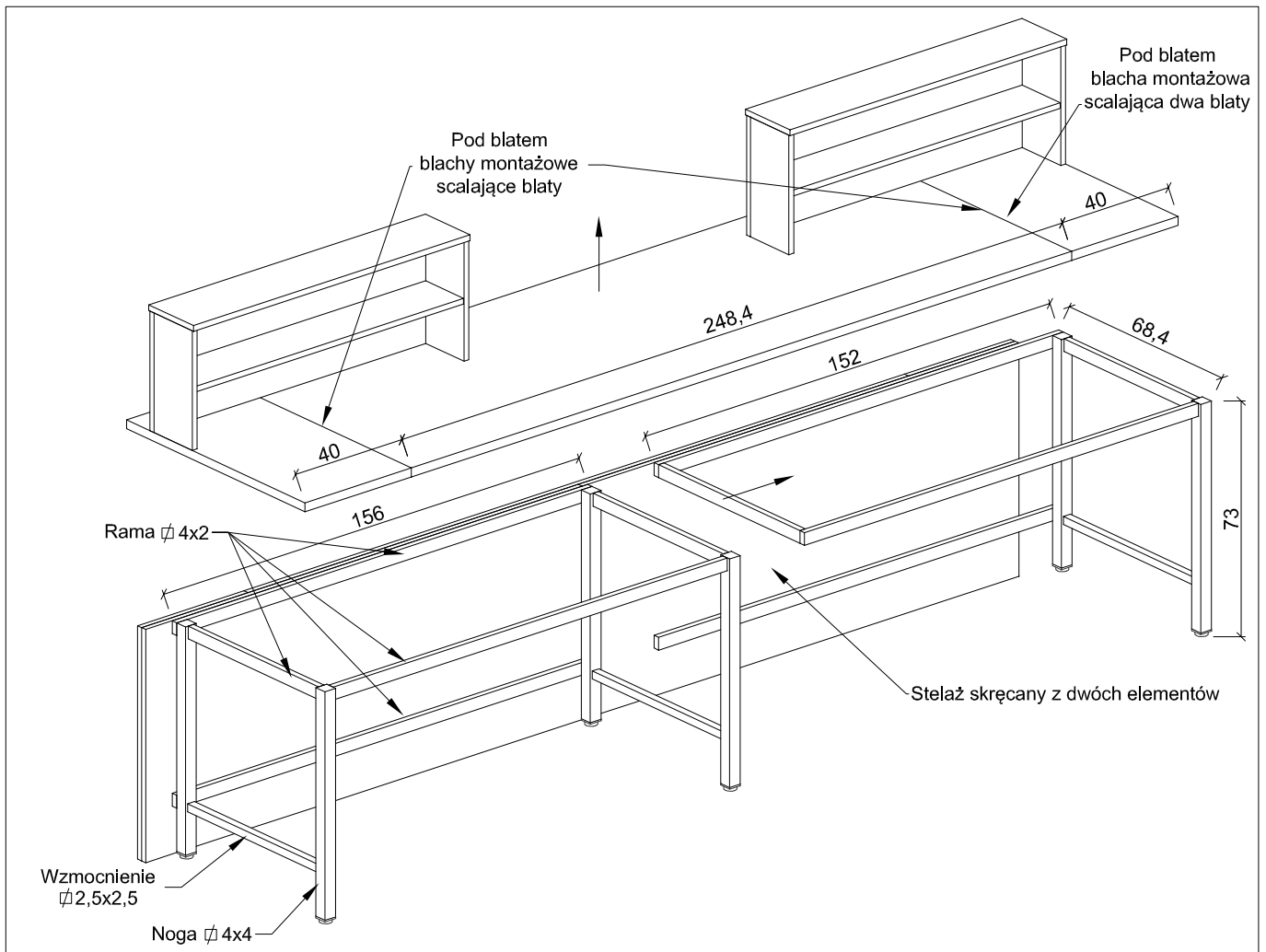
Gdański Uniwersytet Medyczny  
Telemedycyna

Rysunek nr 12

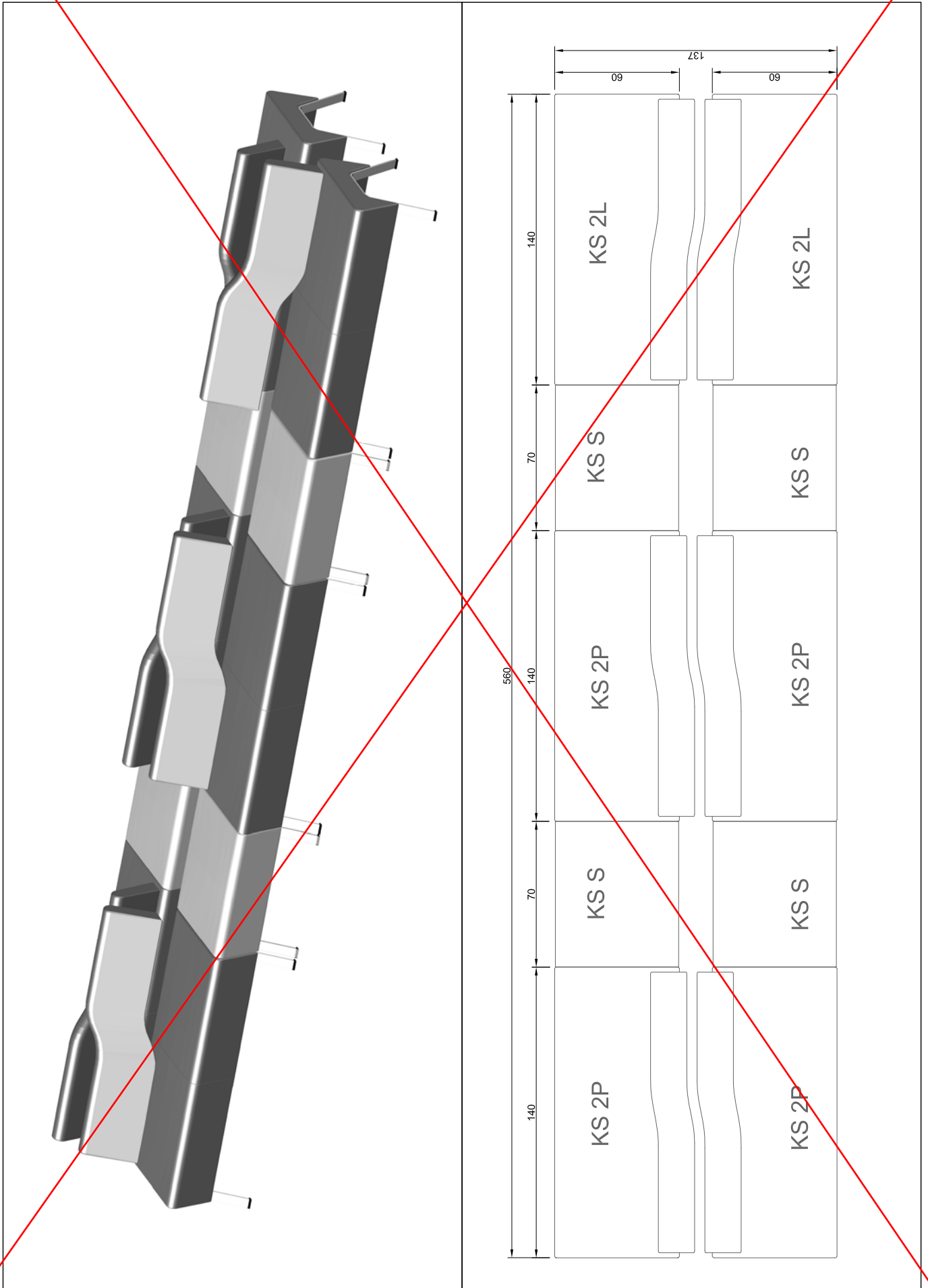
Lada recepcyjna



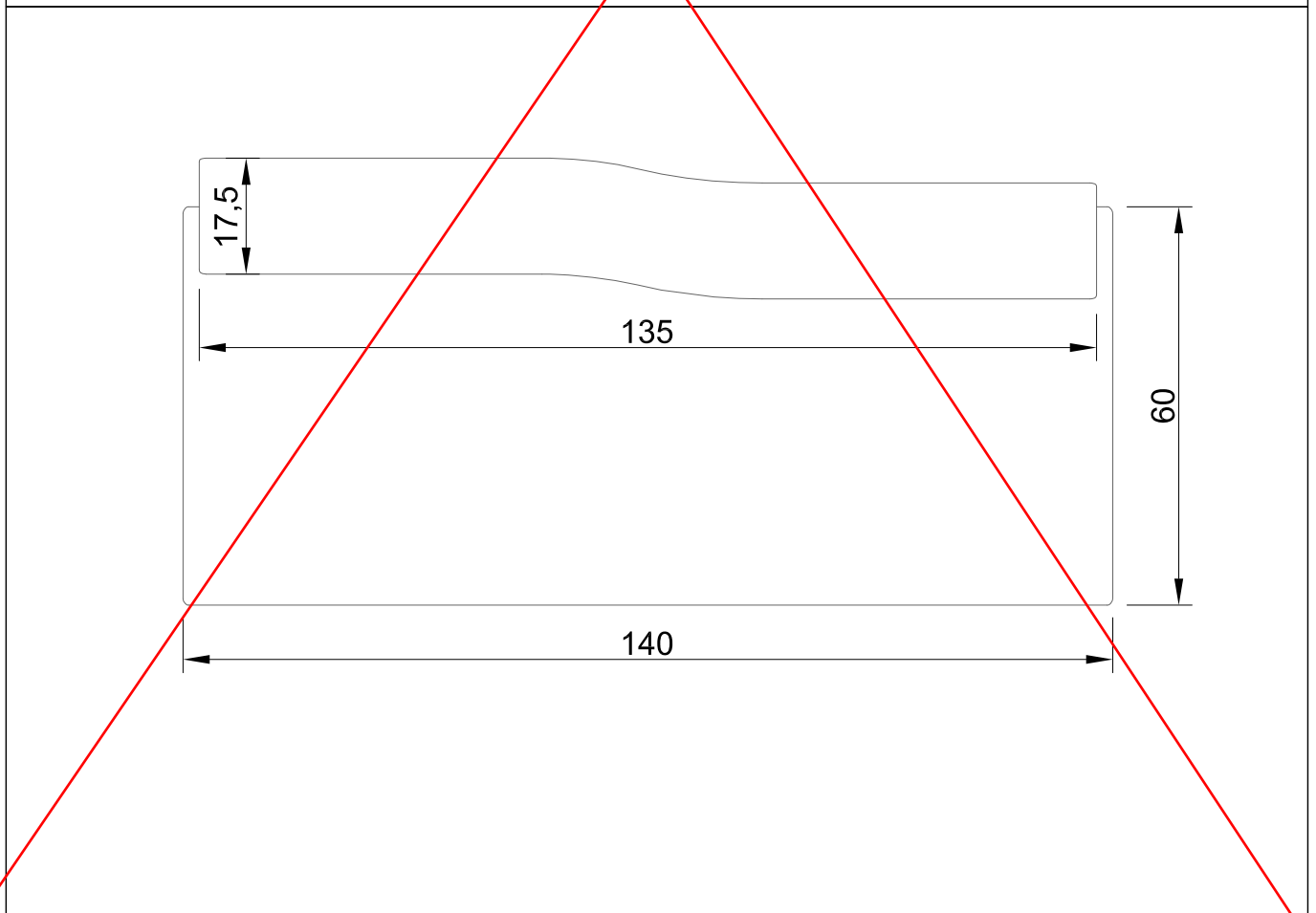
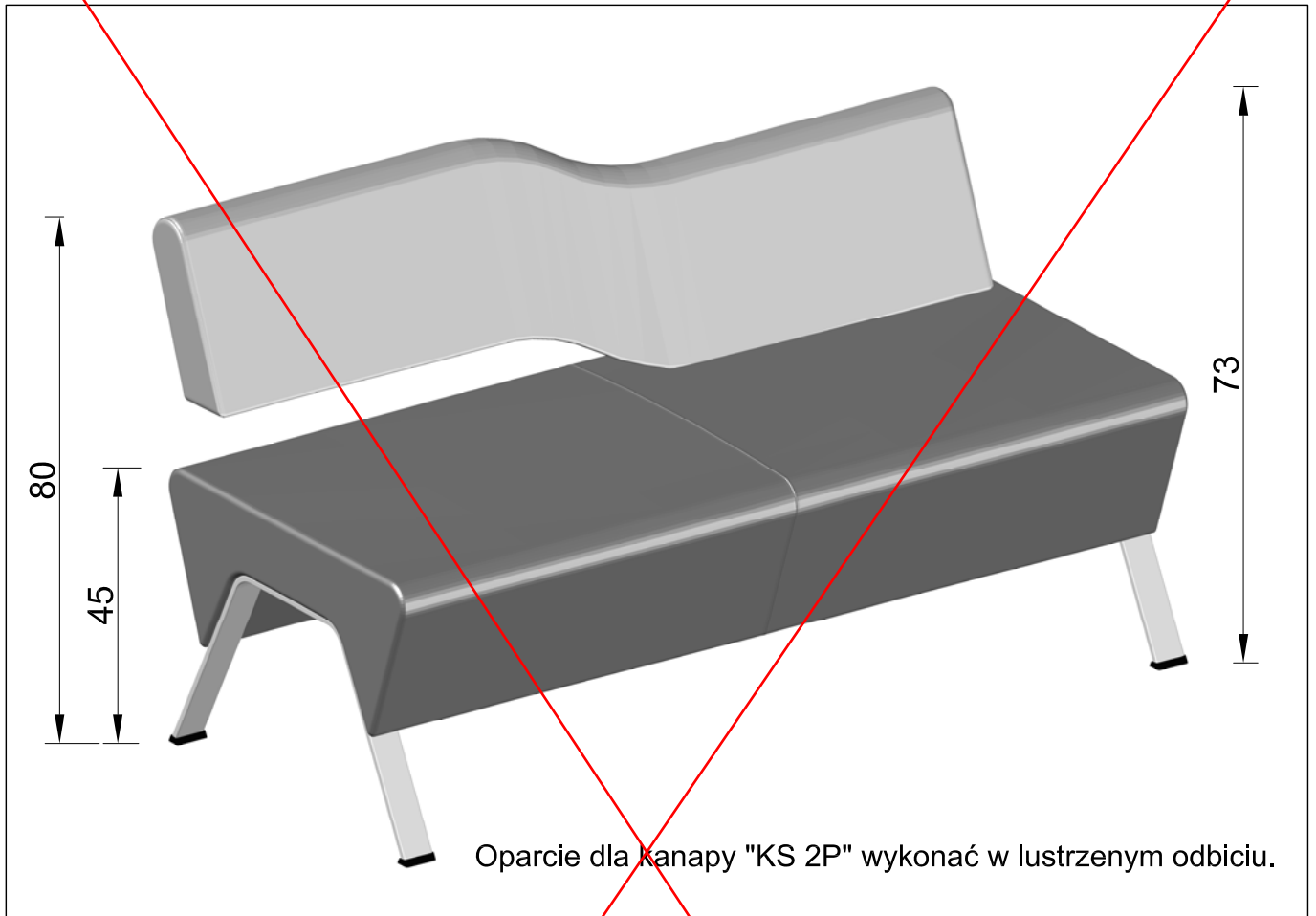
## Lada recepcyjna



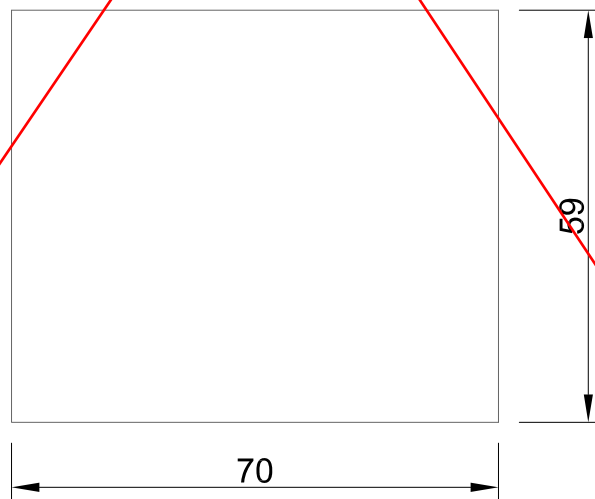
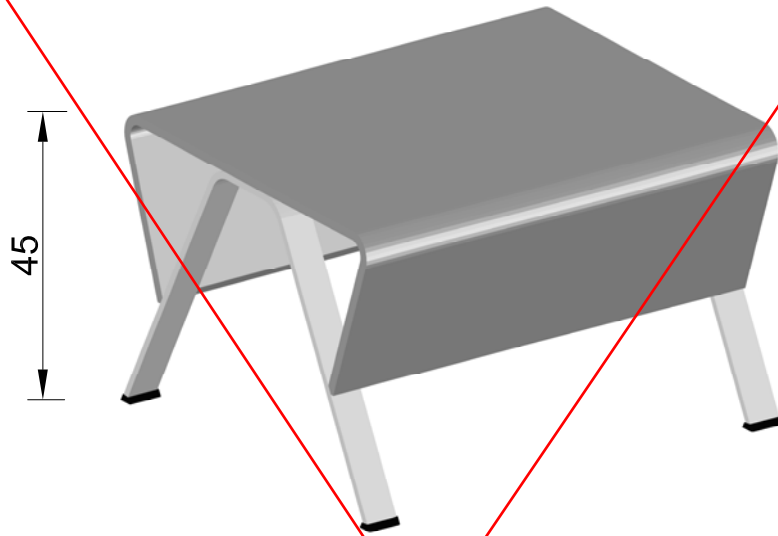
Kanapy systemowe: zestaw



Kanapa systemowa: KS 2L



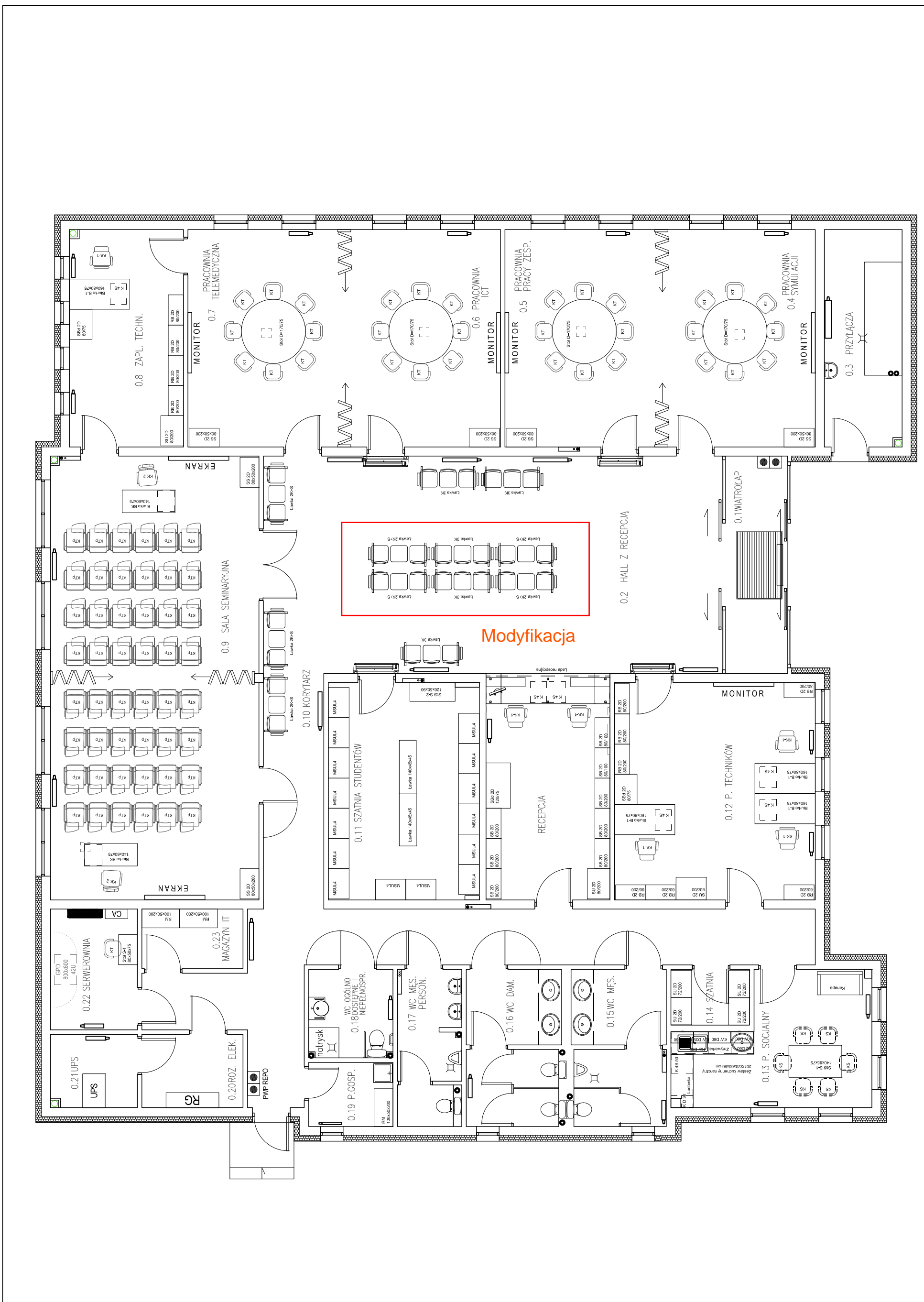
Kanapa systemowa: stolik KS S



Rysunek nr 17

# Gdański Uniwersytet Medyczny Telemedycyna

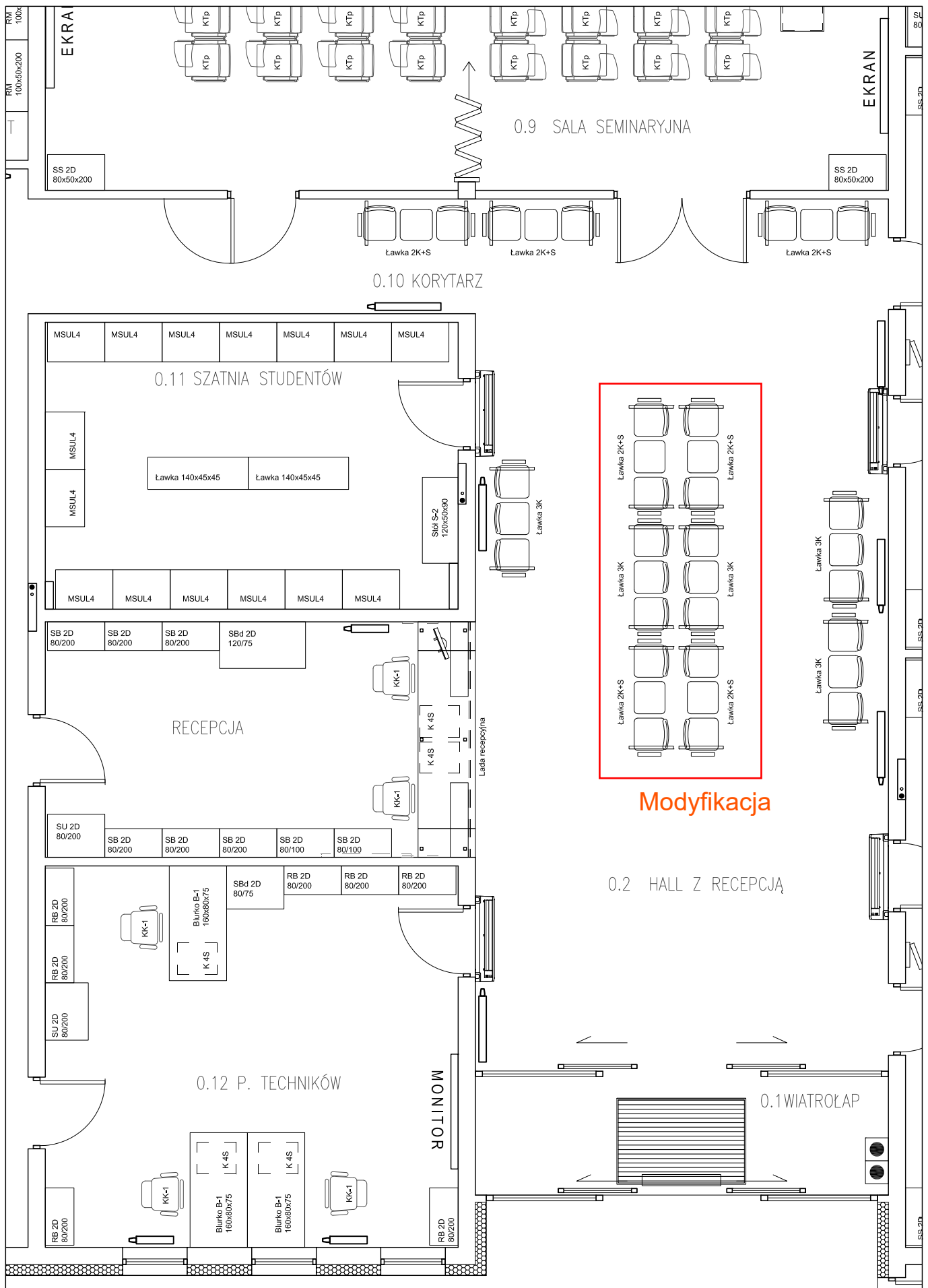
## Rzut pomieszczeń



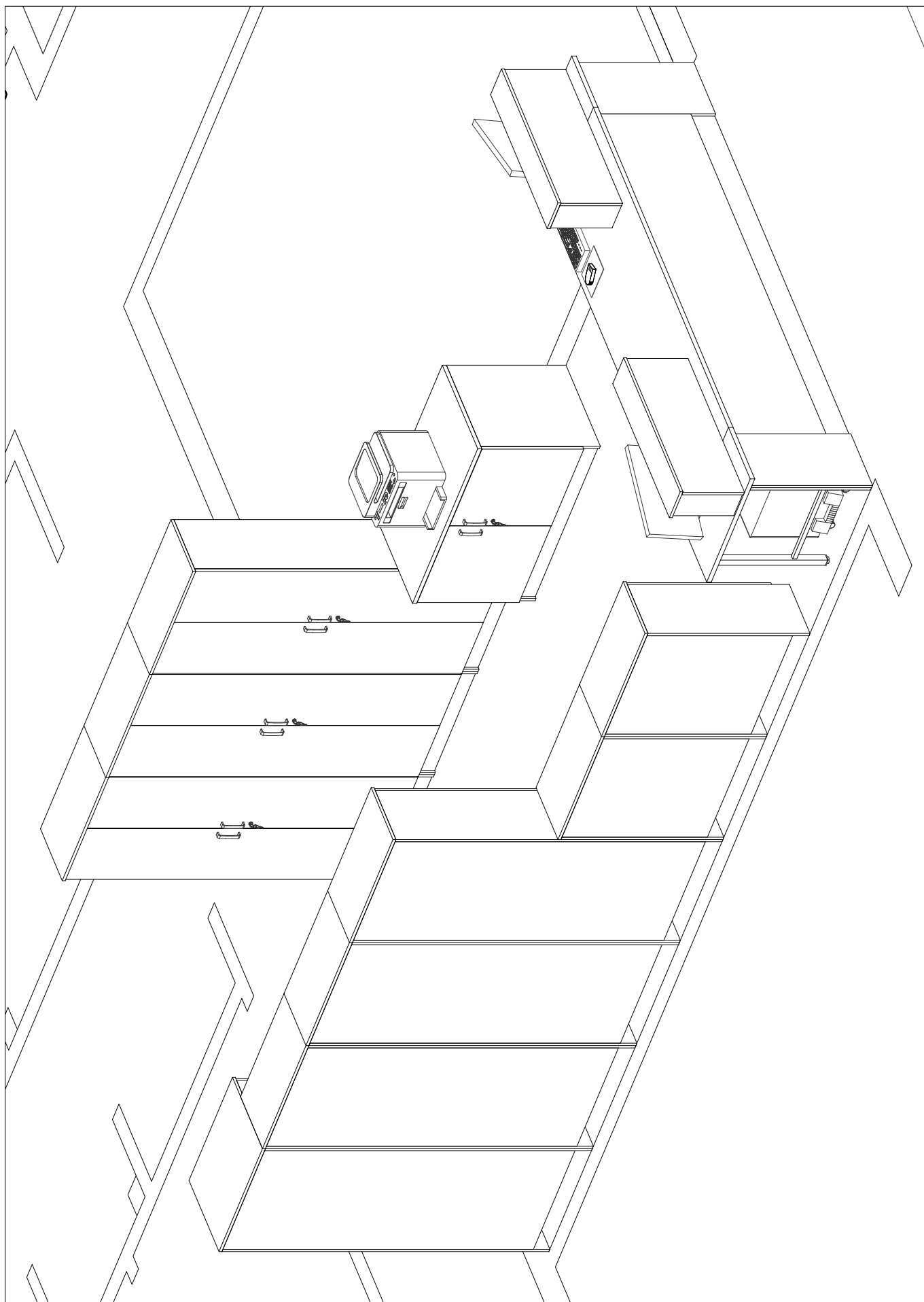
# Gdański Uniwersytet Medyczny Telemedycyna

Pomieszczenie: 0.2 Hall z Recepcją

Rysunek nr 18



Pomieszczenie: 0.2 Hall z Recepcją

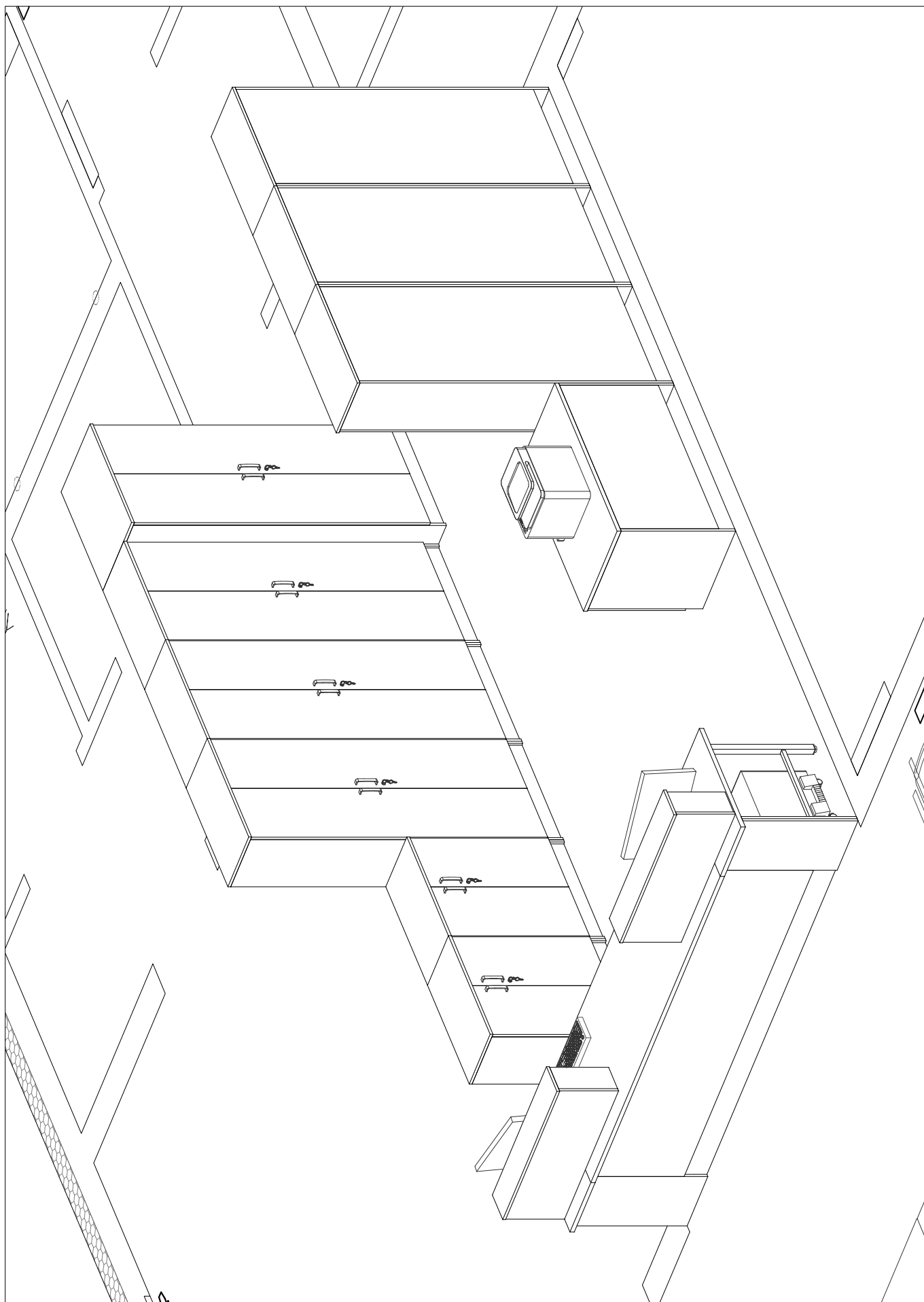




**Gdański Uniwersytet Medyczny  
Telemedycyna**

Rysunek nr 20

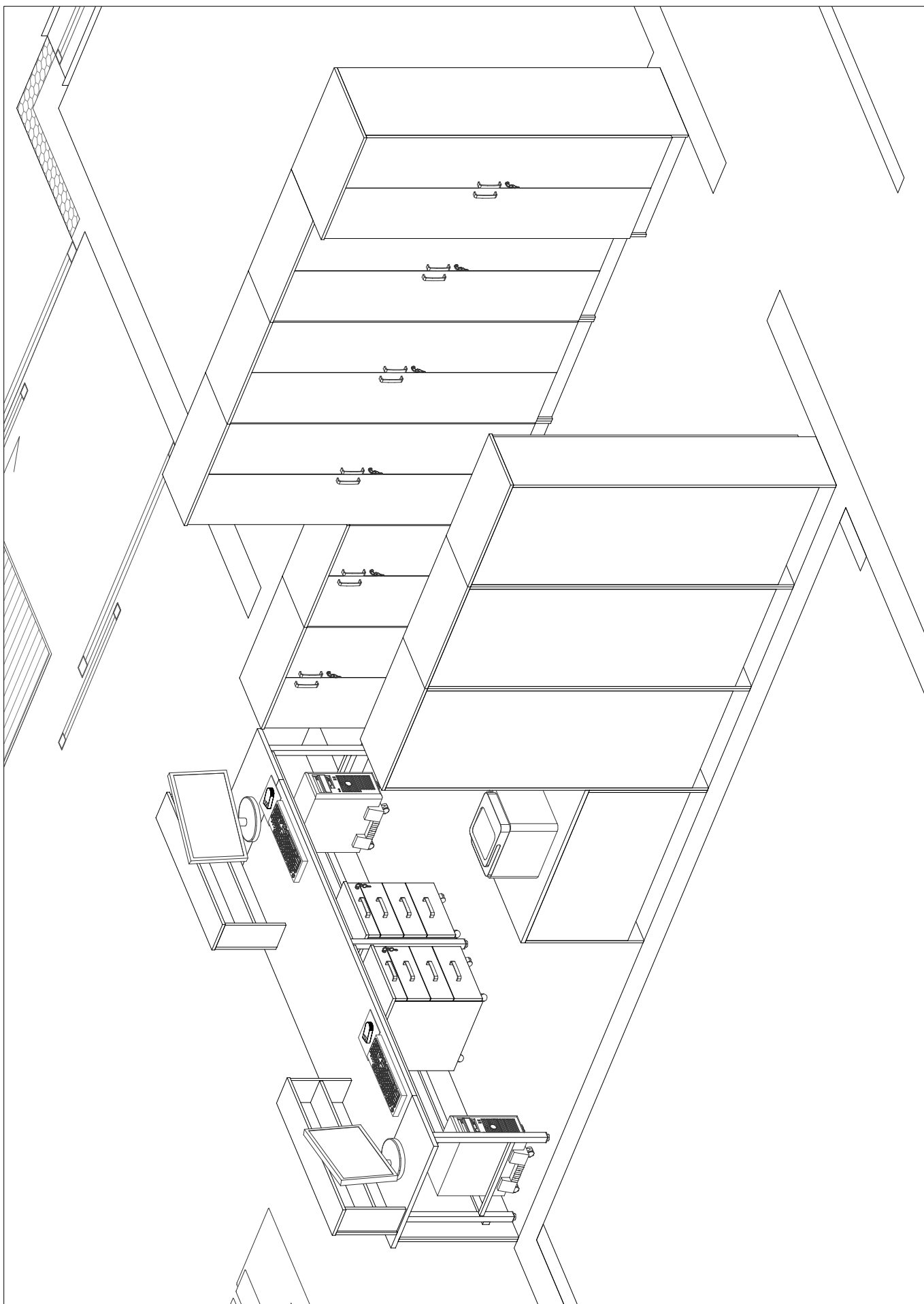
Pomieszczenie: 0.2 Hall z Recepcją



**Gdański Uniwersytet Medyczny  
Telemedycyna**

Rysunek nr 21

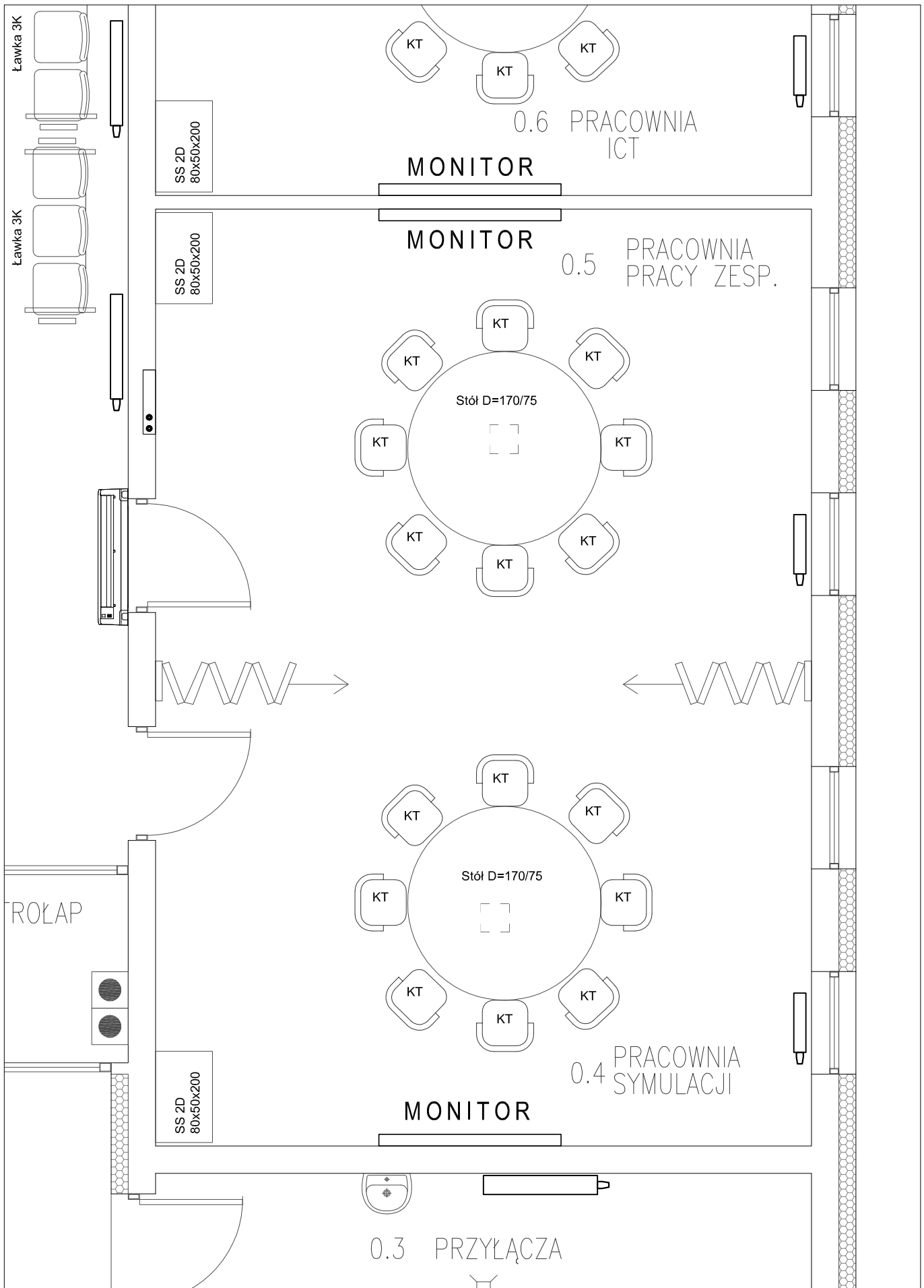
Pomieszczenie: 0.2 Hall z Recepcją



Gdański Uniwersytet Medyczny  
Telemedycyna

Rysunek nr 22

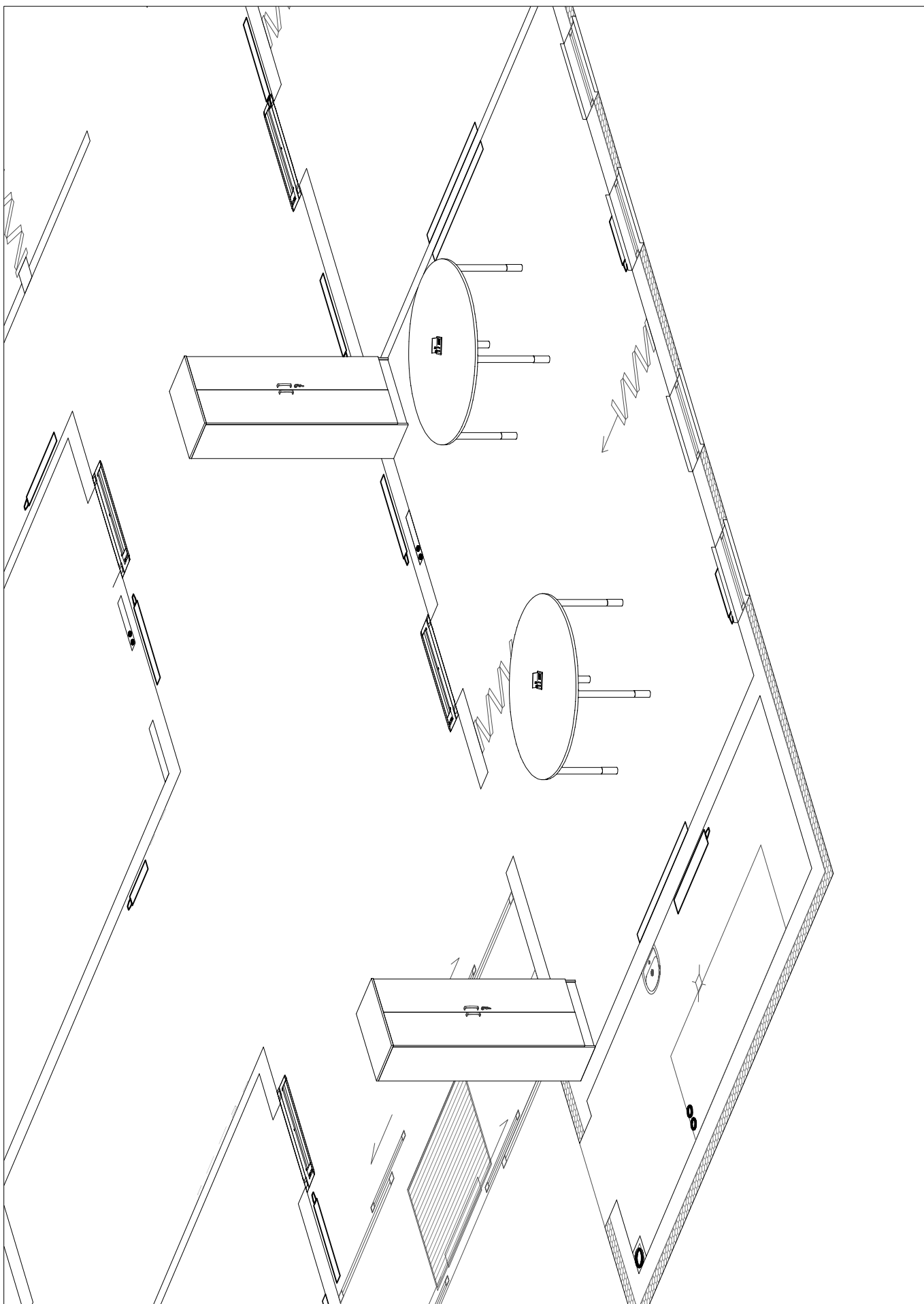
Pomieszczenie: 0.4 Prac. Symulacji i 0.5 Prac. Pracy Zesp.



**Gdański Uniwersytet Medyczny  
Telemedycyna**

Rysunek nr 23

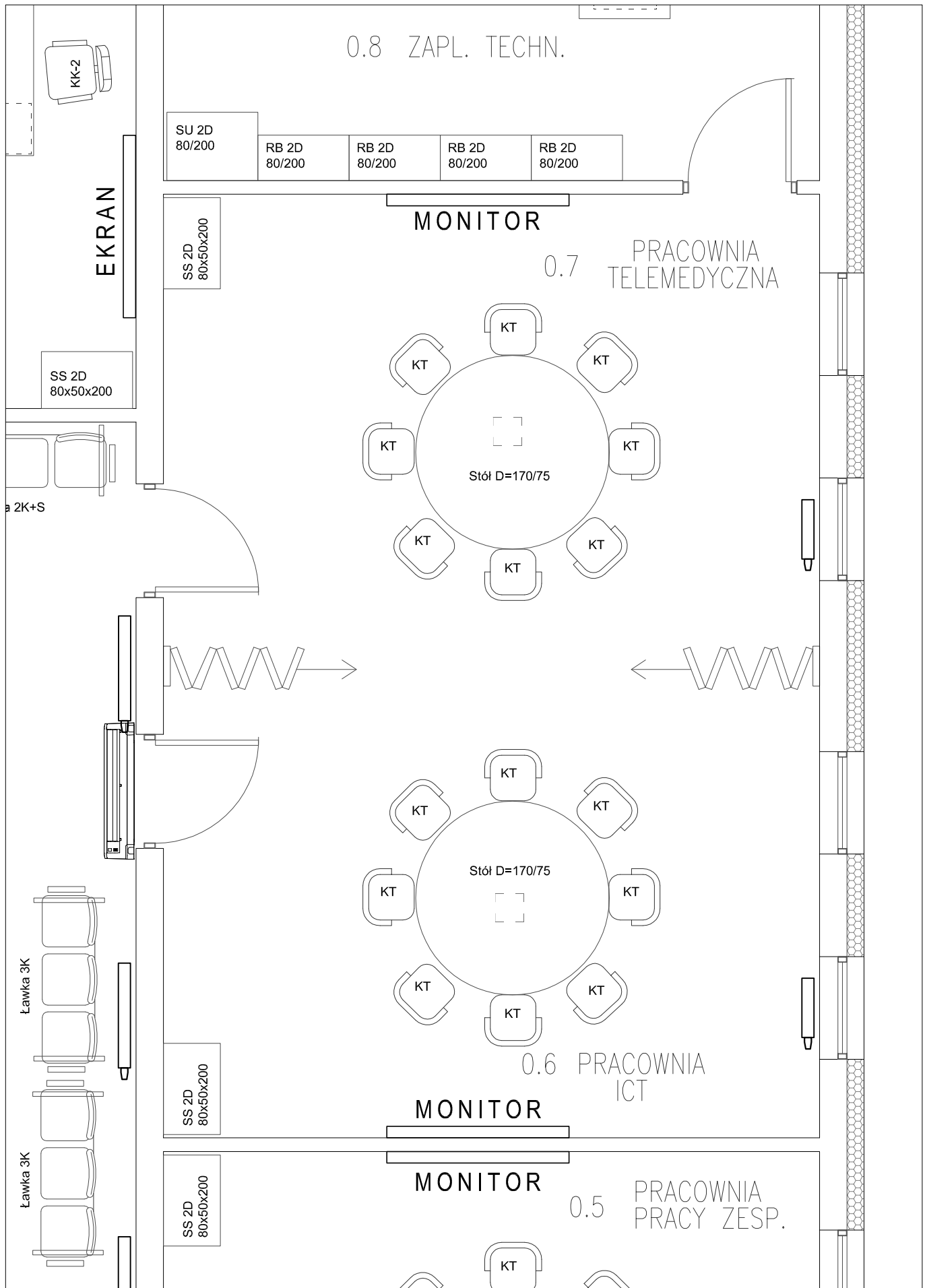
Pomieszczenie: 0.4 Prac. Symulacji i 0.5 Prac. Pracy Zesp.



## Gdański Uniwersytet Medyczny Telemedycyna

Rysunek nr 24

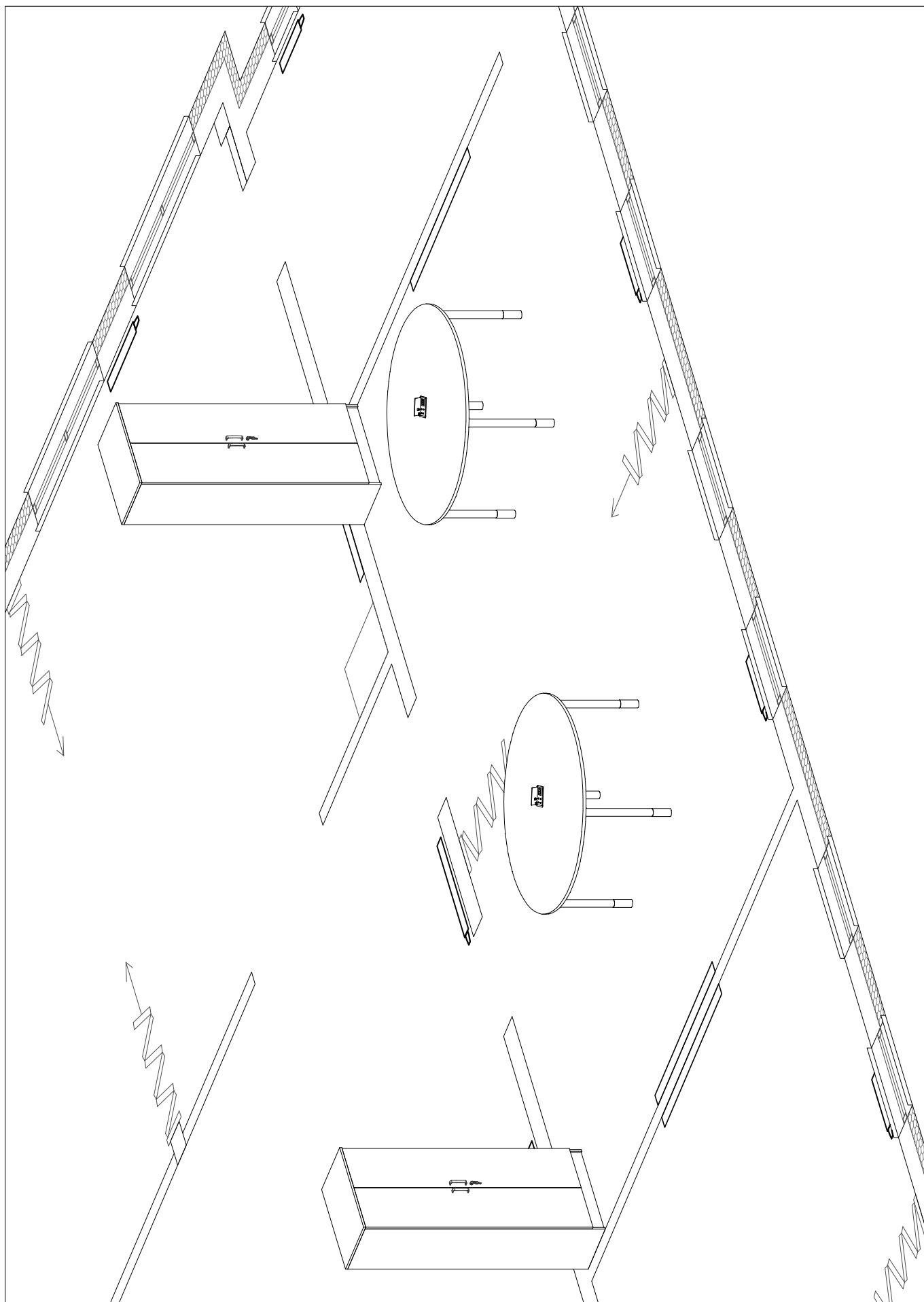
Pomieszczenie: 0.6 Prac. ICT i 0.7 Prac. Telemedycyna



**Gdański Uniwersytet Medyczny  
Telemedycyna**

Rysunek nr 25

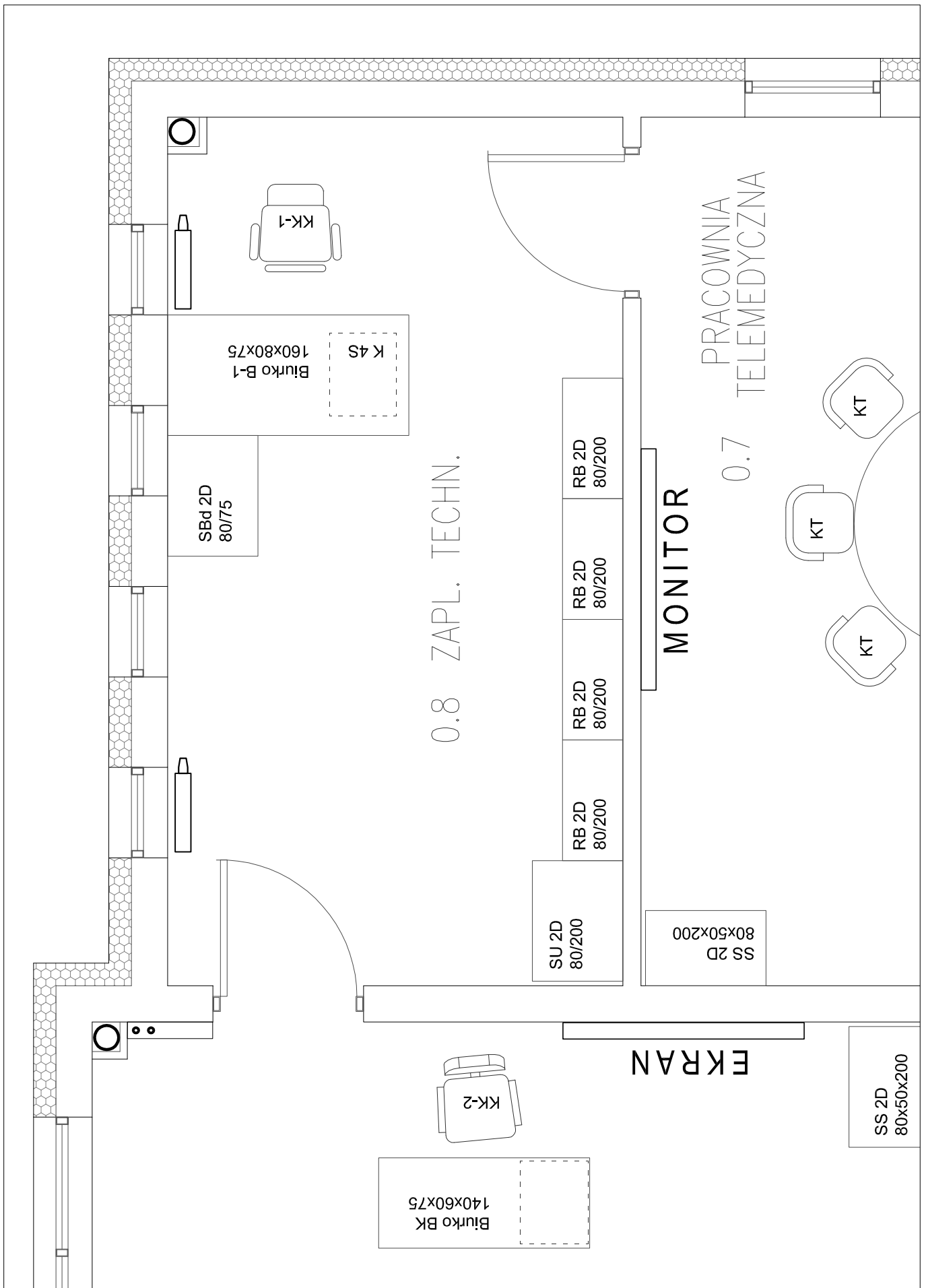
Pomieszczenie: 0.6 Prac. ICT i 0.7 Prac. Telemedyczna



Gdański Uniwersytet Medyczny  
Telemedycyna

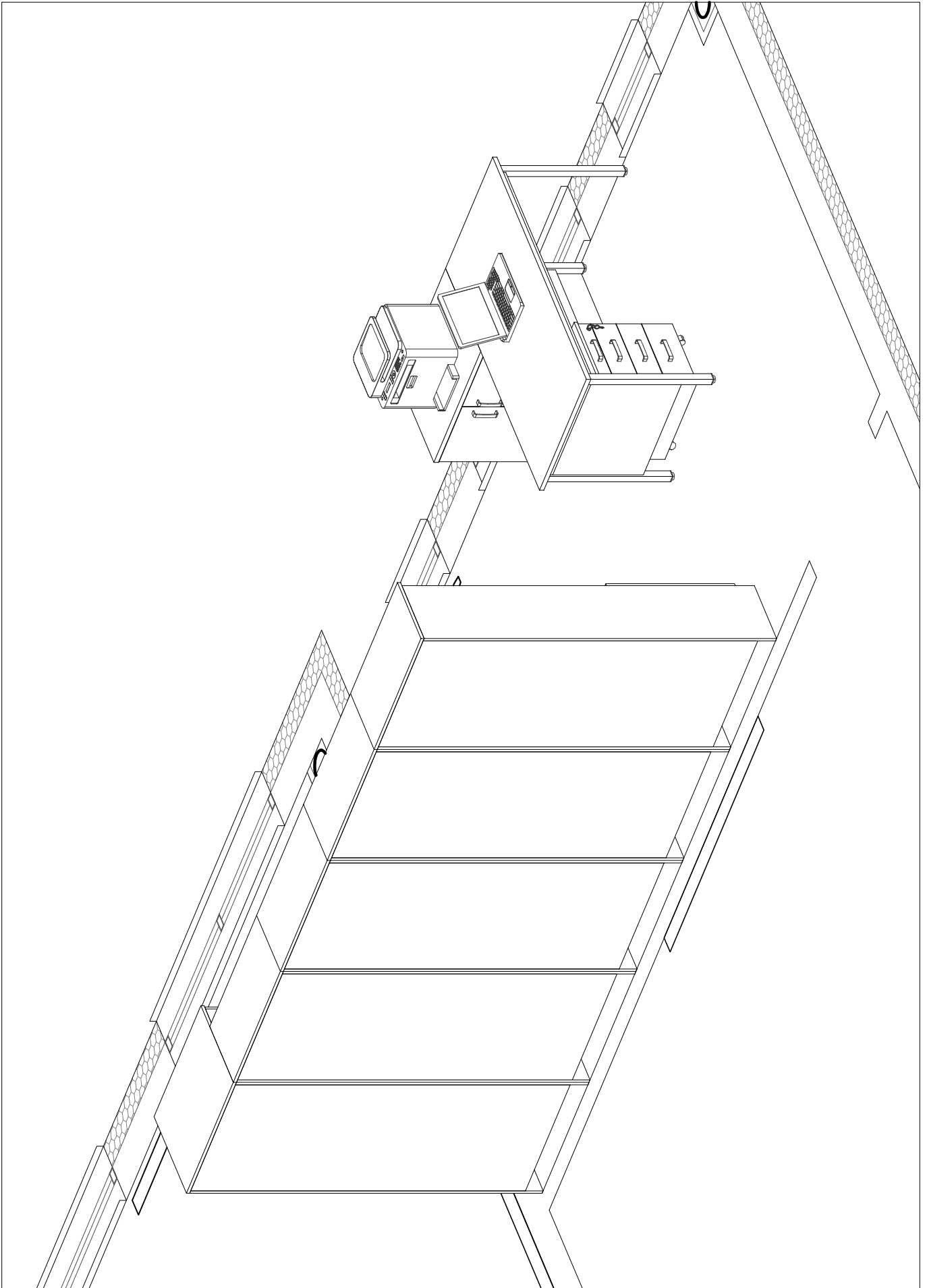
Rysunek nr 26

Pomieszczenie: 0.8 Zaplace Techniczne



**Gdański Uniwersytet Medyczny  
Telemedycyna**

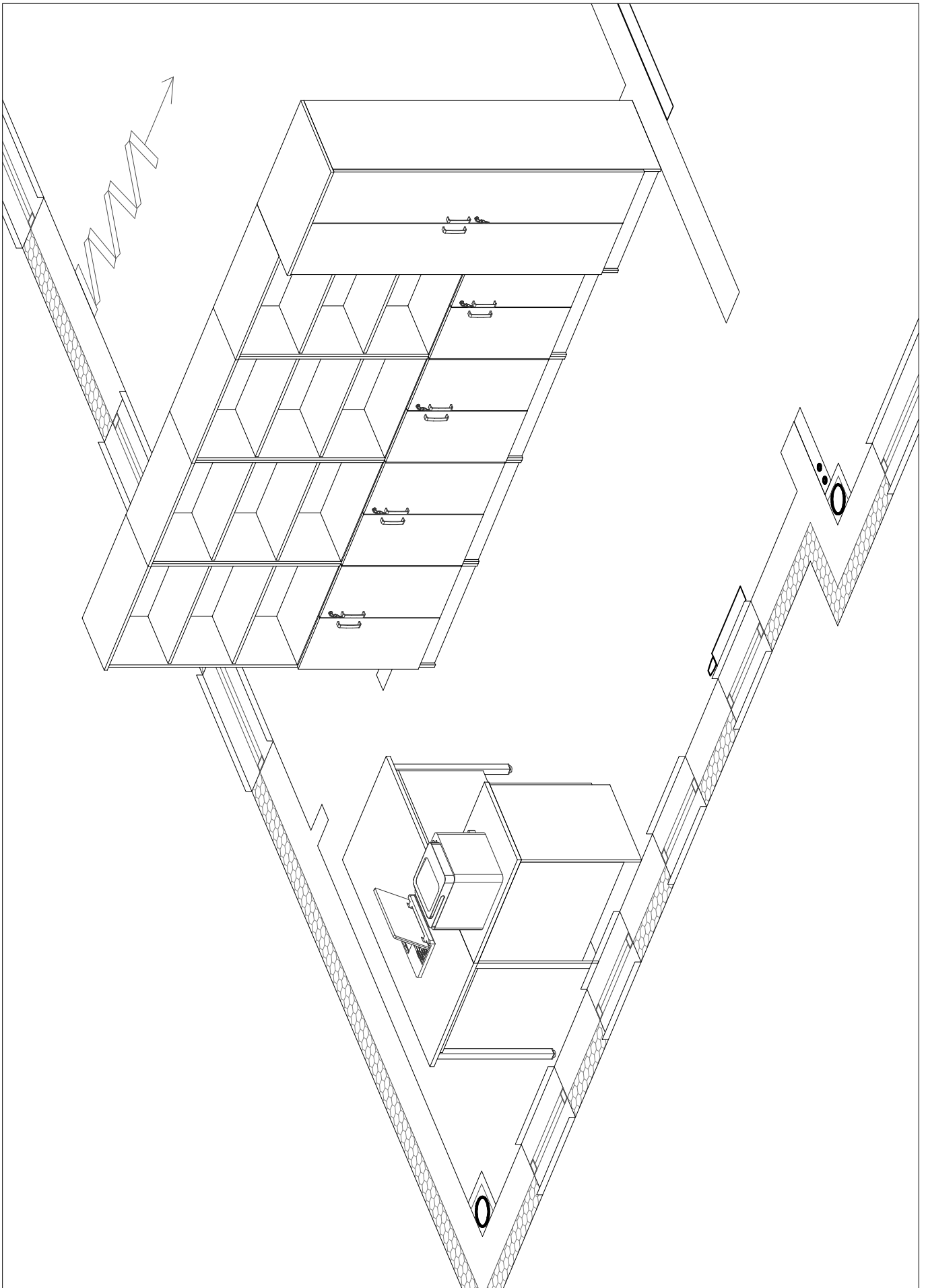
Pomieszczenie: 0.8 Zaplace Techniczne





**Gdański Uniwersytet Medyczny  
Telemedycyna**

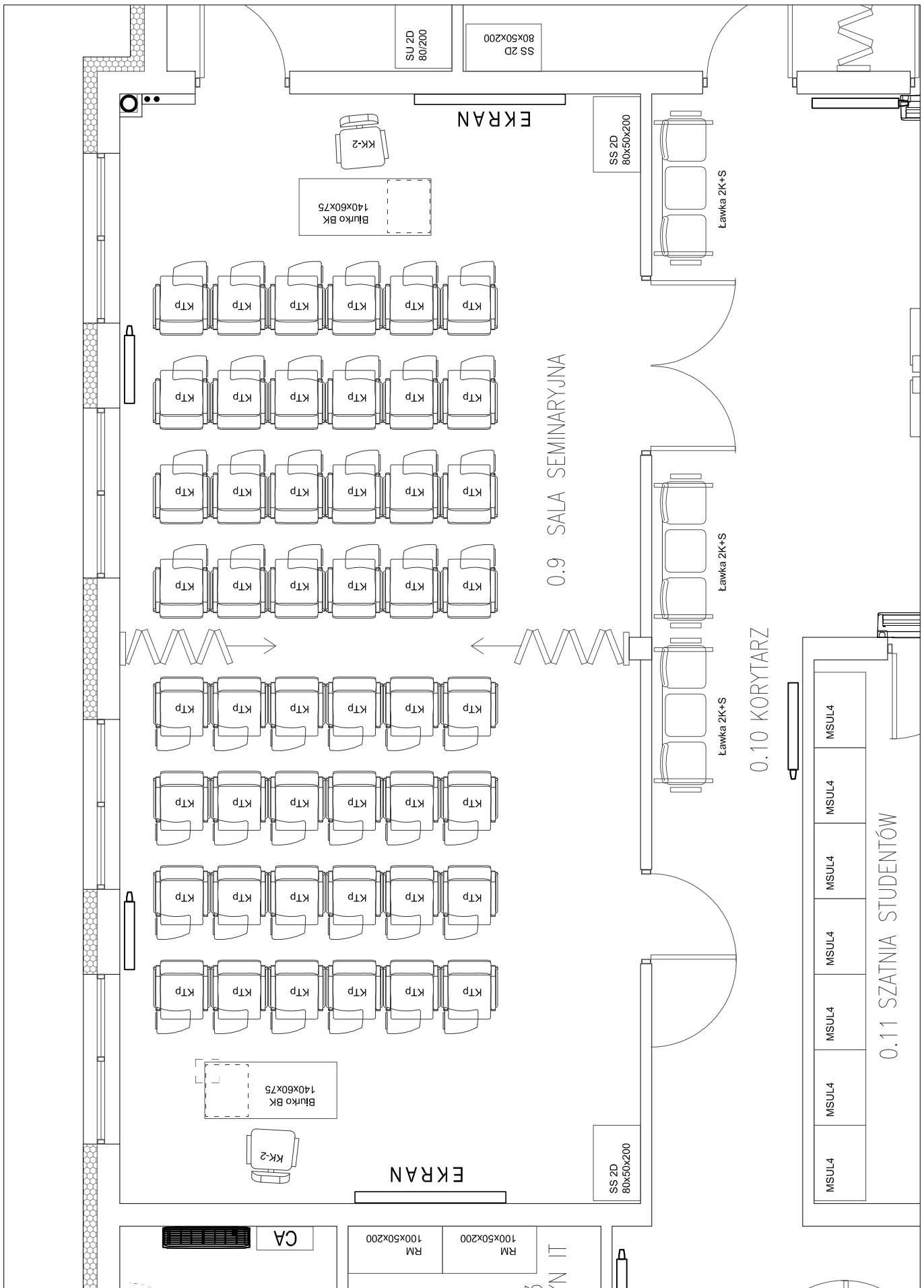
Pomieszczenie: 0.8 Zaplace Techniczne



# Gdański Uniwersytet Medyczny Telemedycyna

Rysunek nr 29

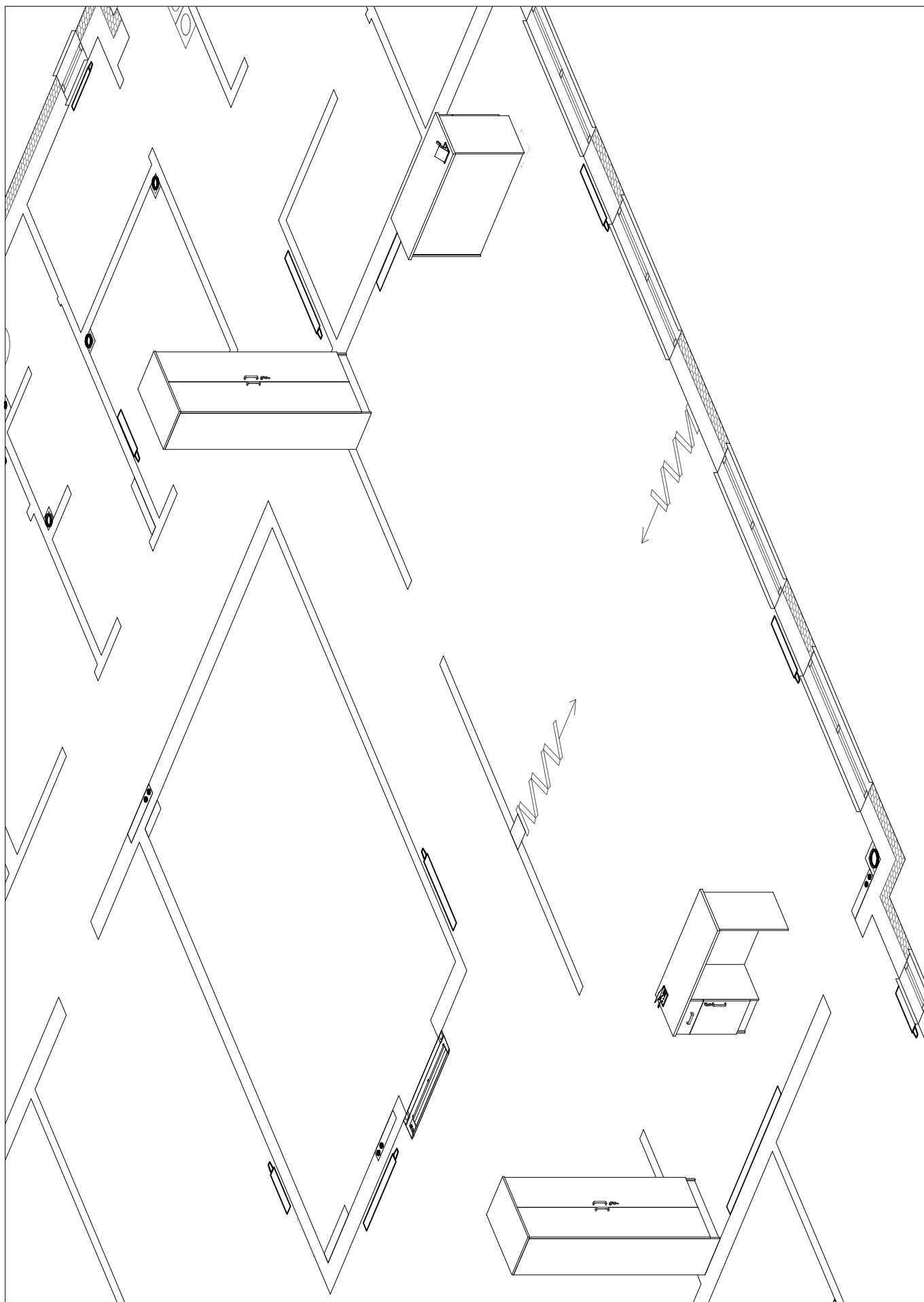
Pomieszczenie: 0.9 Sala Seminaryjna i 0.10 Korytarz



**Gdański Uniwersytet Medyczny  
Telemedycyna**

Rysunek nr 30

Pomieszczenie: 0.9 Sala Seminarnyjna i 0.10 Korytarz



Gdański Uniwersytet Medyczny  
Telemedycyna

Rysunek nr 31

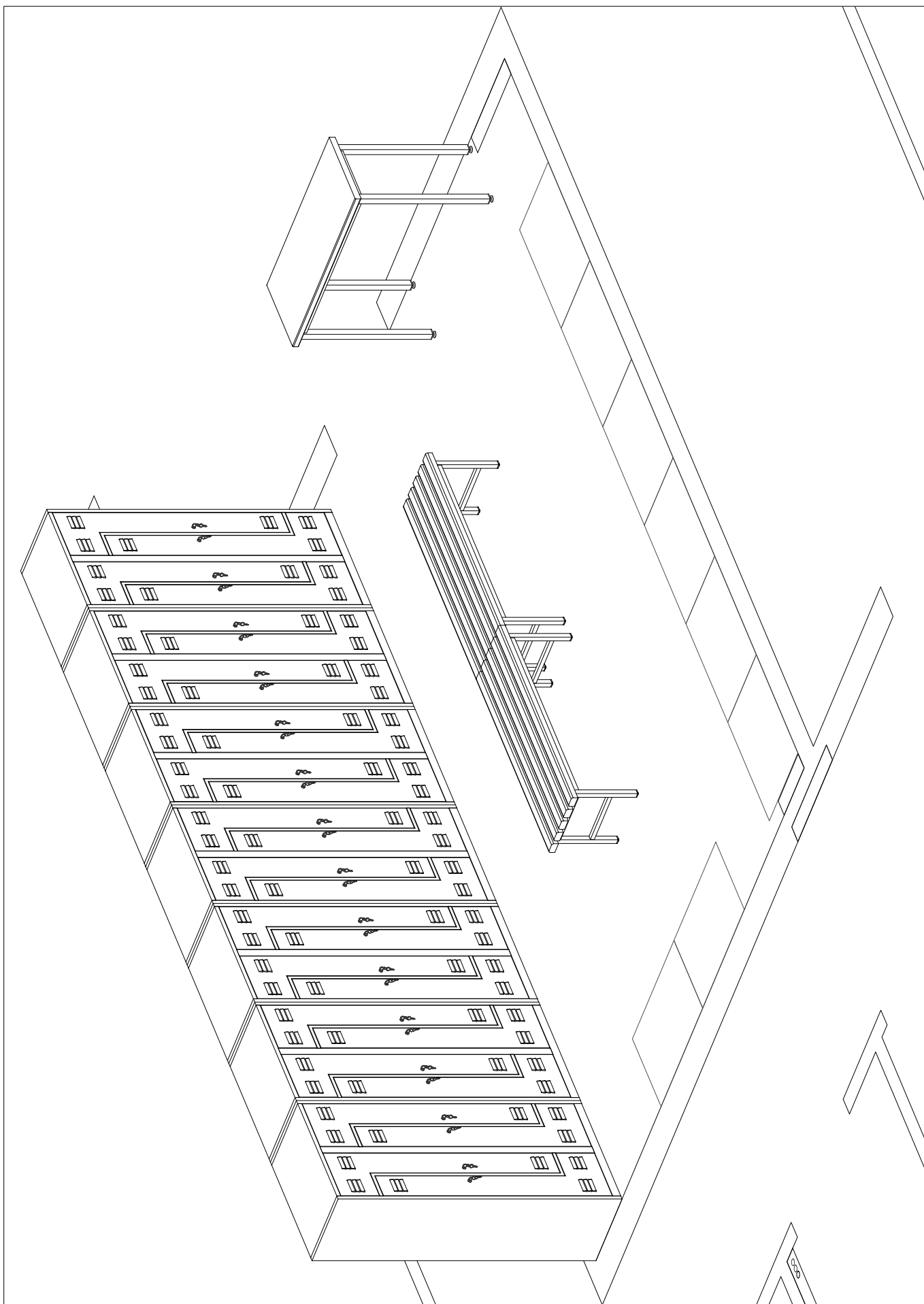
Pomieszczenie: 0.11 Szatnia Studentów



**Gdański Uniwersytet Medyczny  
Telemedycyna**

Rysunek nr 32

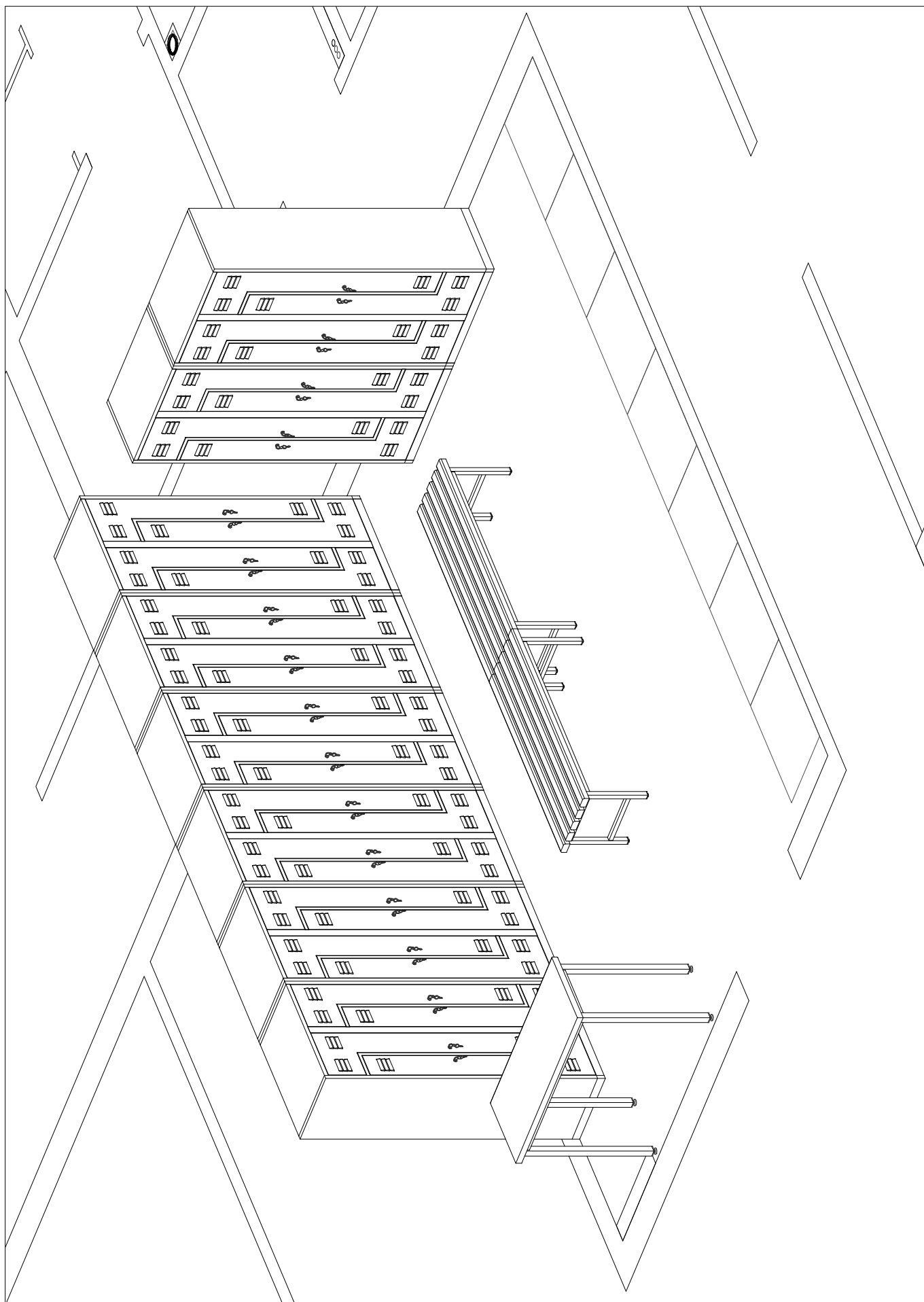
Pomieszczenie: 0.11 Szatnia Studentów



Gdański Uniwersytet Medyczny  
Telemedycyna

Rysunek nr 33

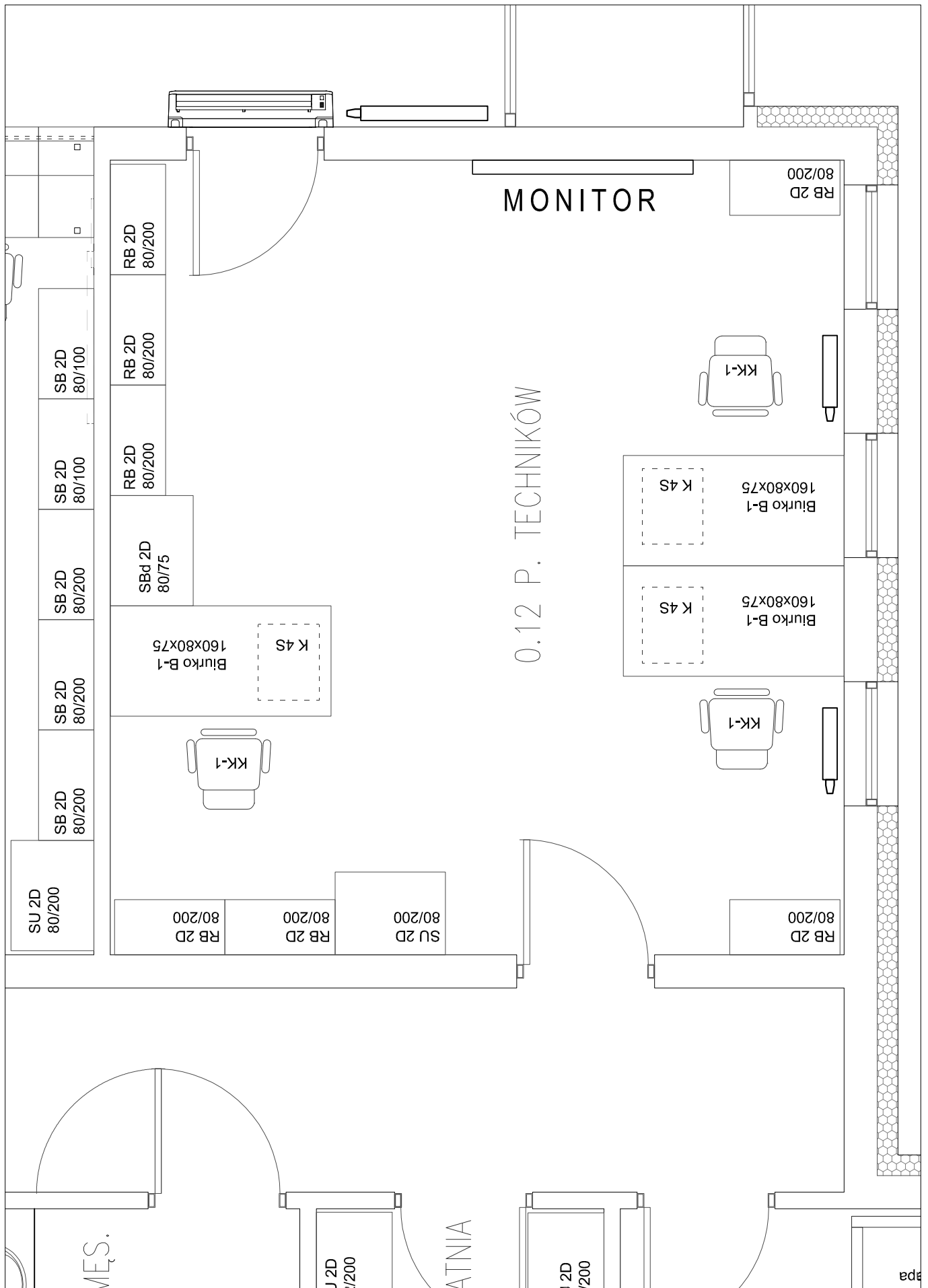
Pomieszczenie: 0.11 Szatnia Studentów



Gdański Uniwersytet Medyczny  
Telemedycyna

Rysunek nr 34

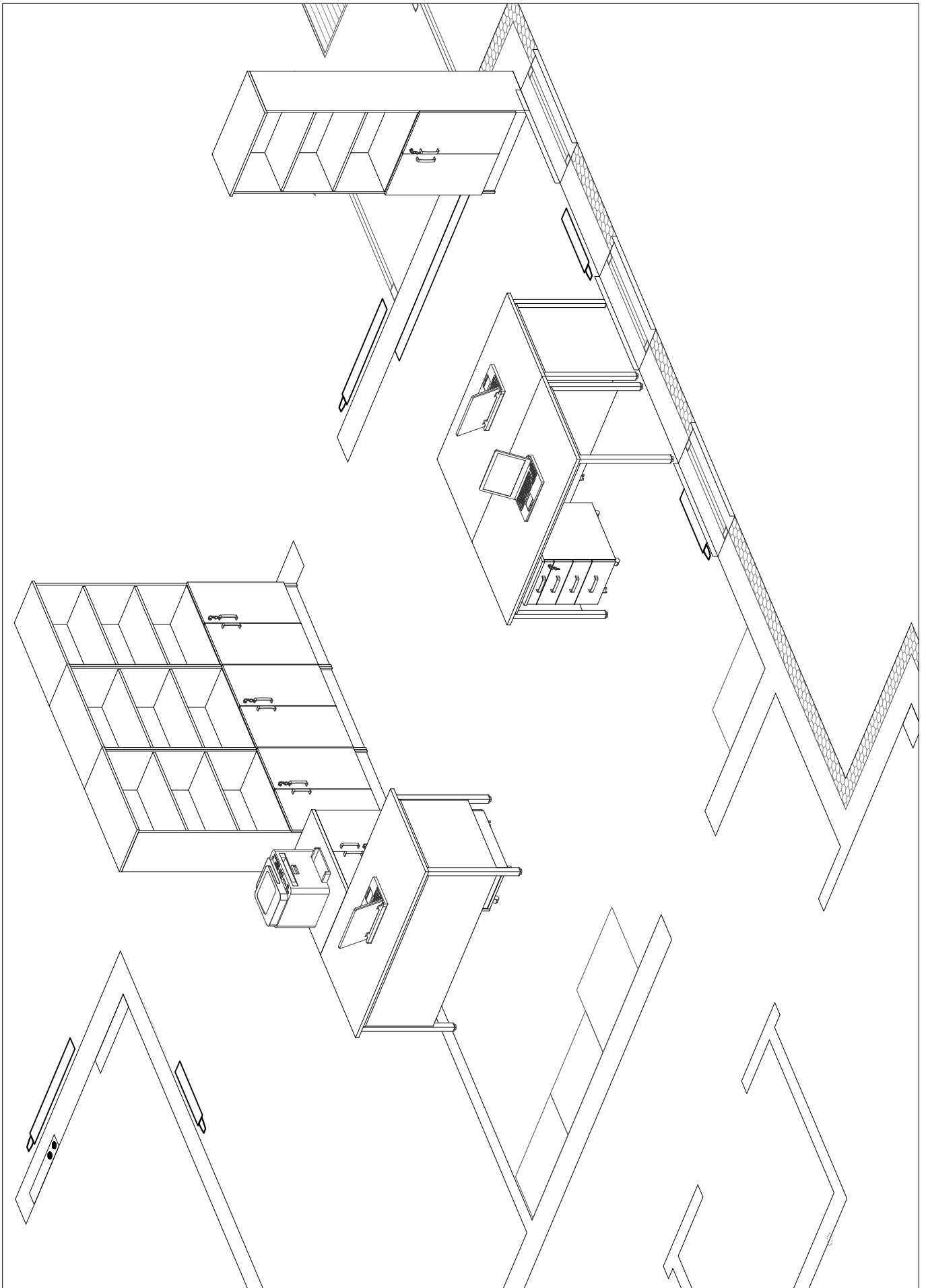
Pomieszczenie: 0.12 Pokój Techników



**Gdański Uniwersytet Medyczny  
Telemedycyna**

Rysunek nr 35

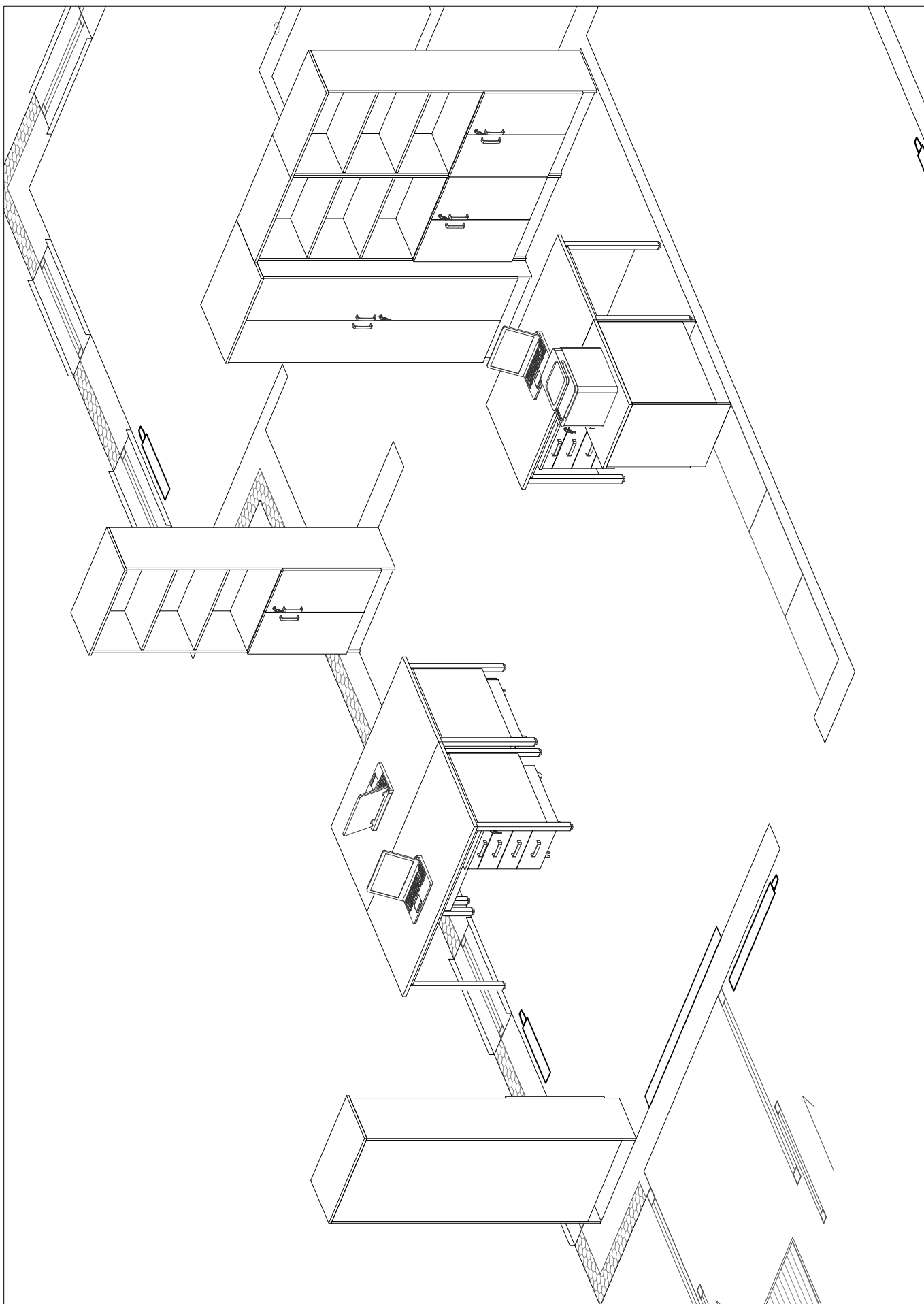
Pomieszczenie: 0.12 Pokój Techników





**Gdański Uniwersytet Medyczny  
Telemedycyna**

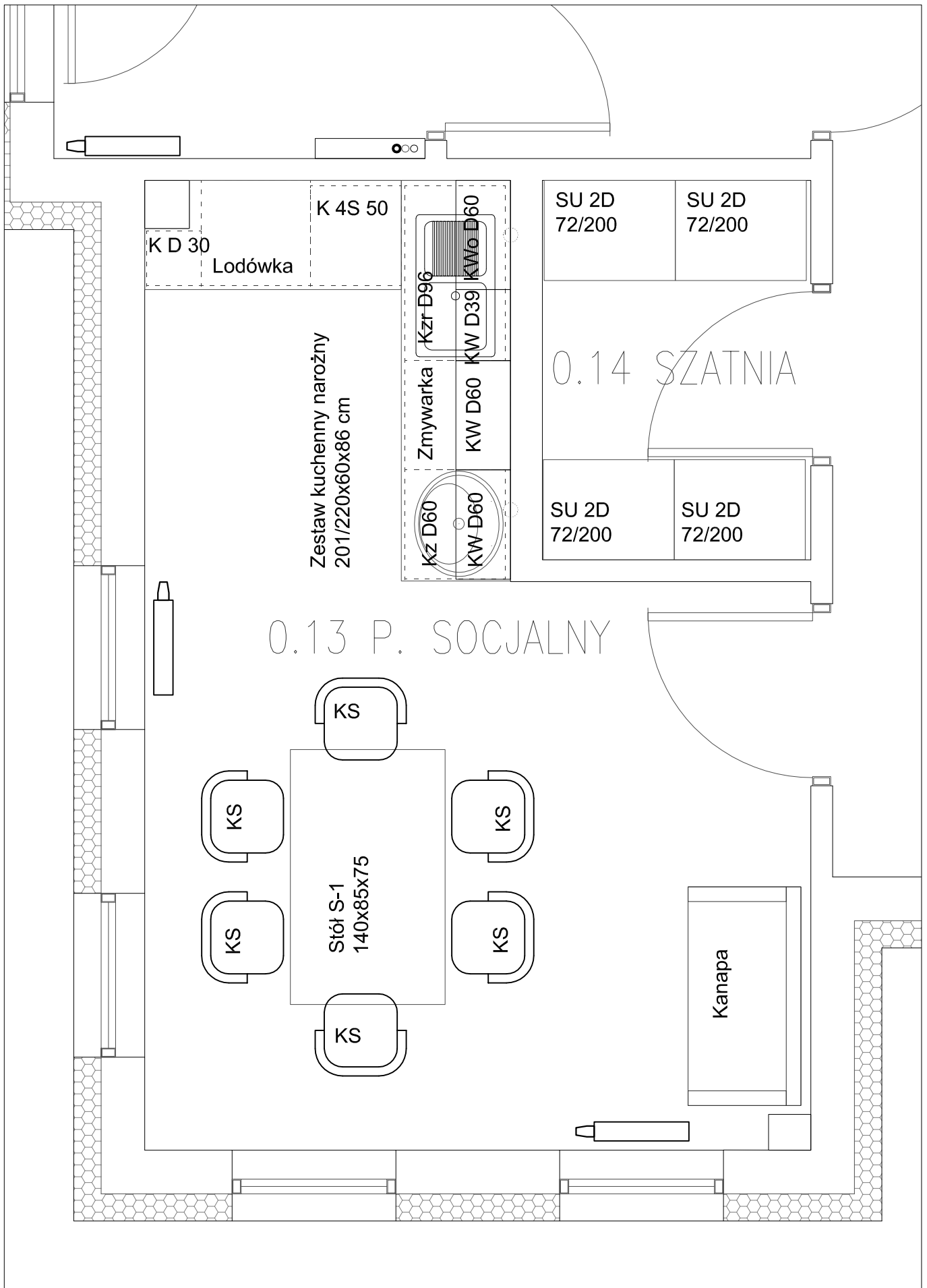
Pomieszczenie: 0.12 Pokój Techników



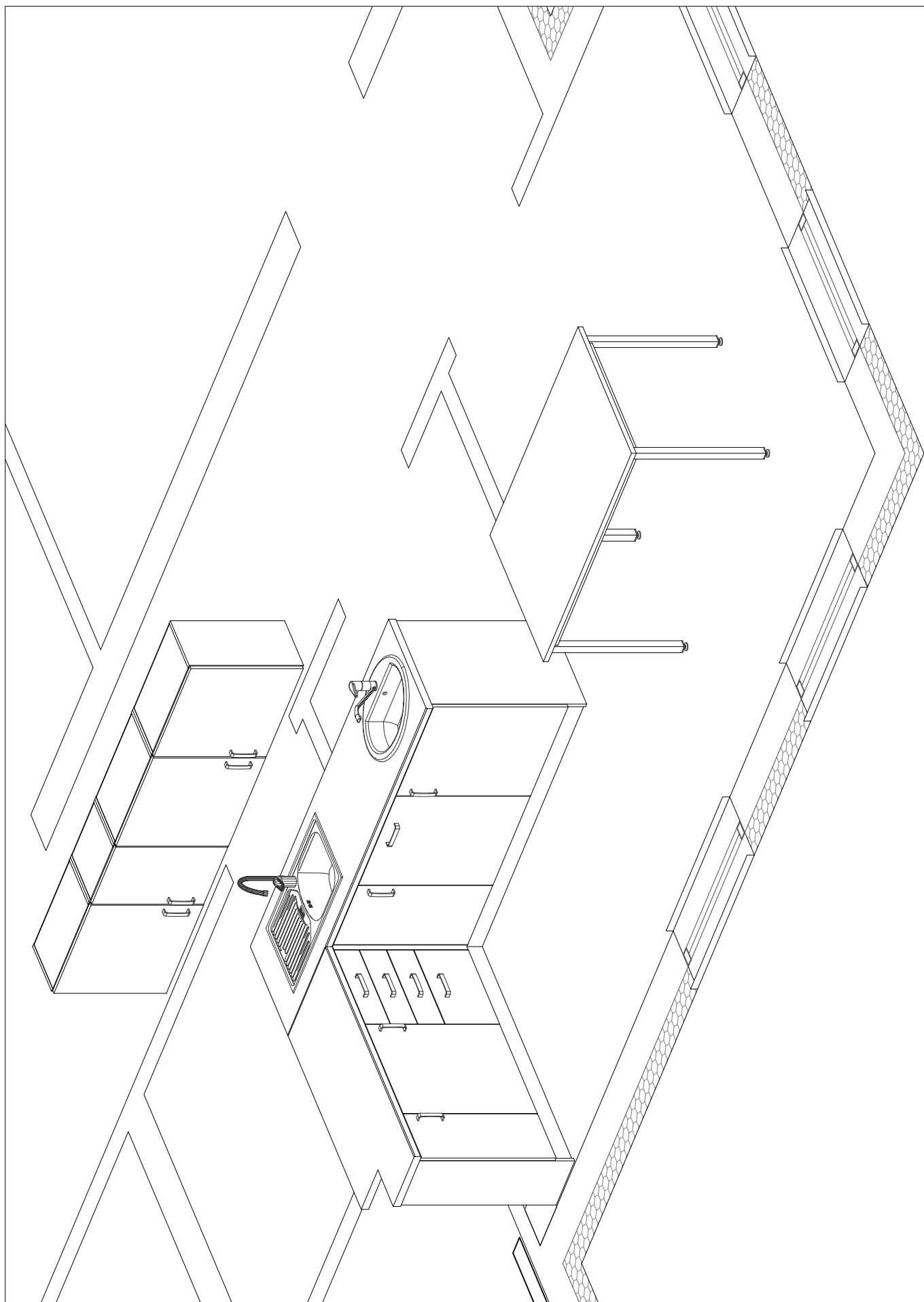
Gdański Uniwersytet Medyczny  
Telemedycyna

Rysunek nr 37

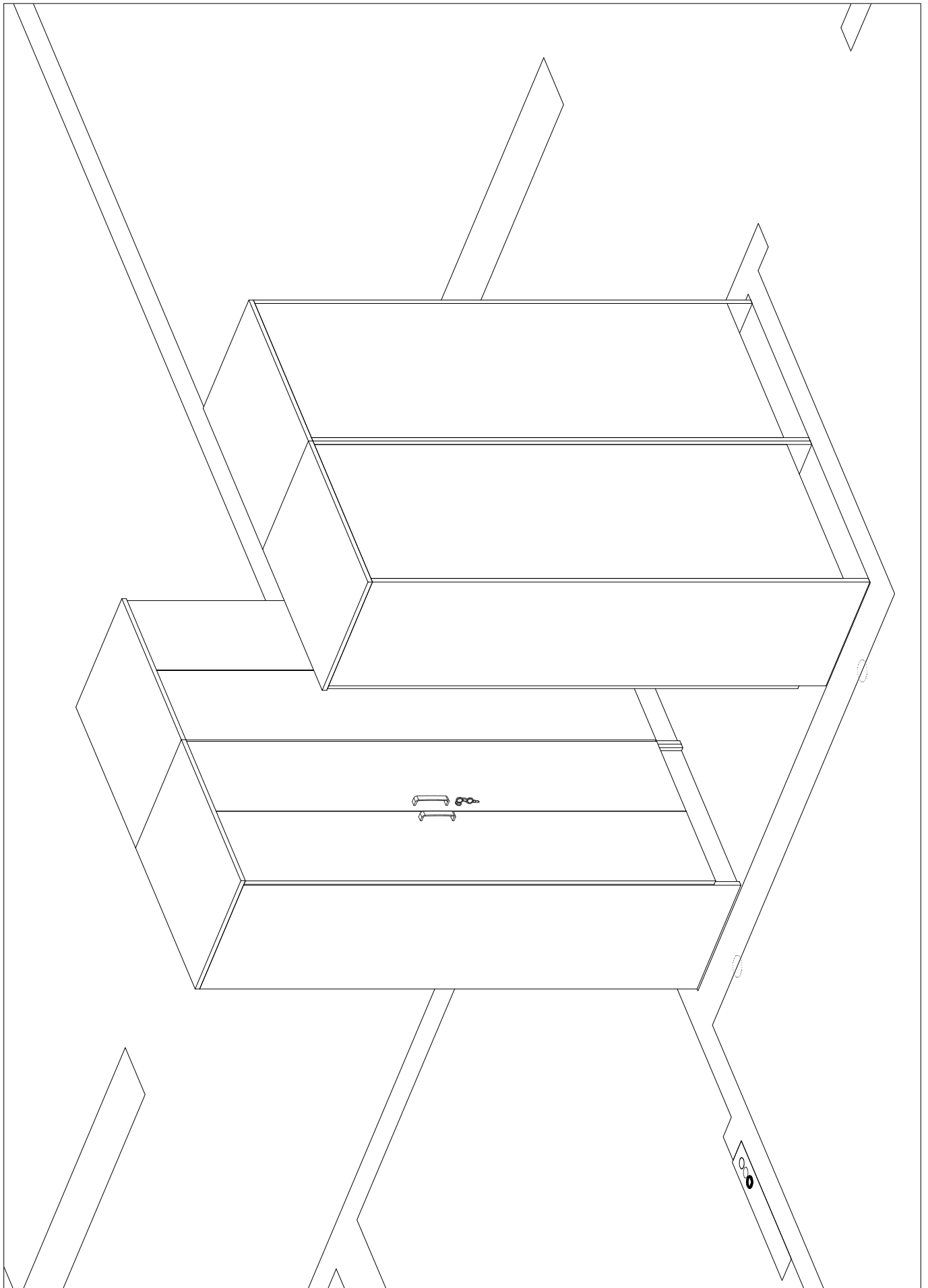
Pomieszczenie: 0.13 Pokój Socjalny i 0.14 Szatnia



Pomieszczenie: 0.13 Pokój Socjalny



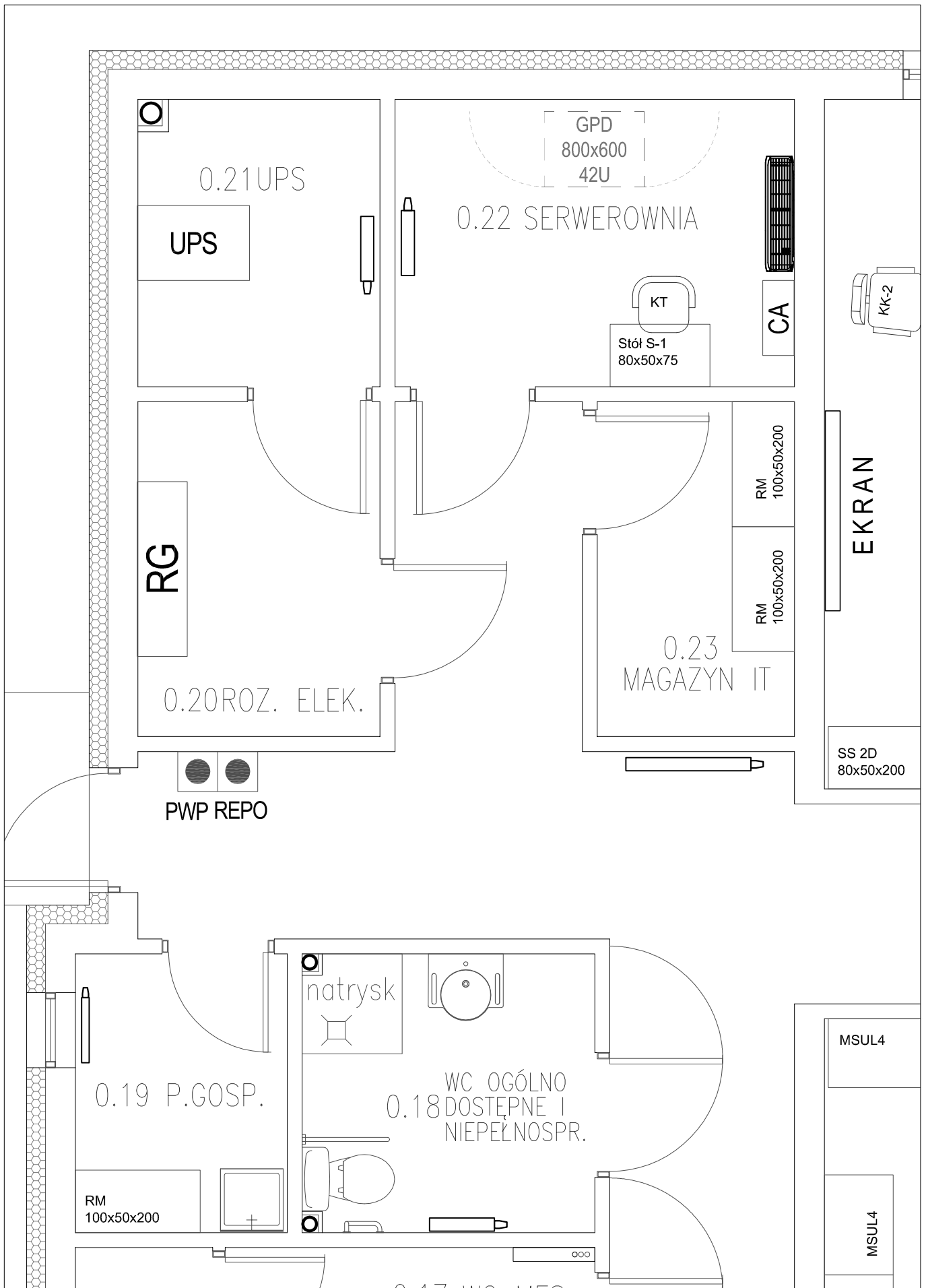
Pomieszczenie: 0.14 Szatnia



Gdański Uniwersytet Medyczny  
Telemedycyna

Rysunek nr 40

Pomieszczenie: 0.19 Pom. Gosp. , 0.22 Serwerownia i 0.23 Mag. IT



**Gdański Uniwersytet Medyczny  
Telemedycyna**

Rysunek nr 41

Pomieszczenie: 0.19 Pom. Gosp. , 0.22 Serwerownia i 0.23 Mag. IT

