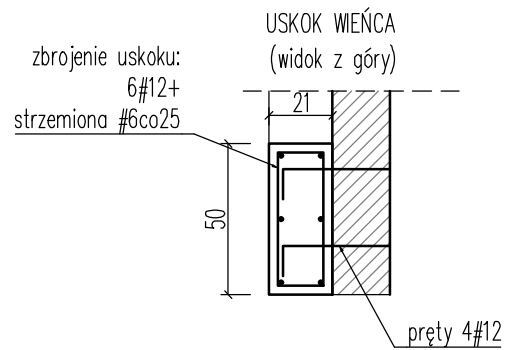
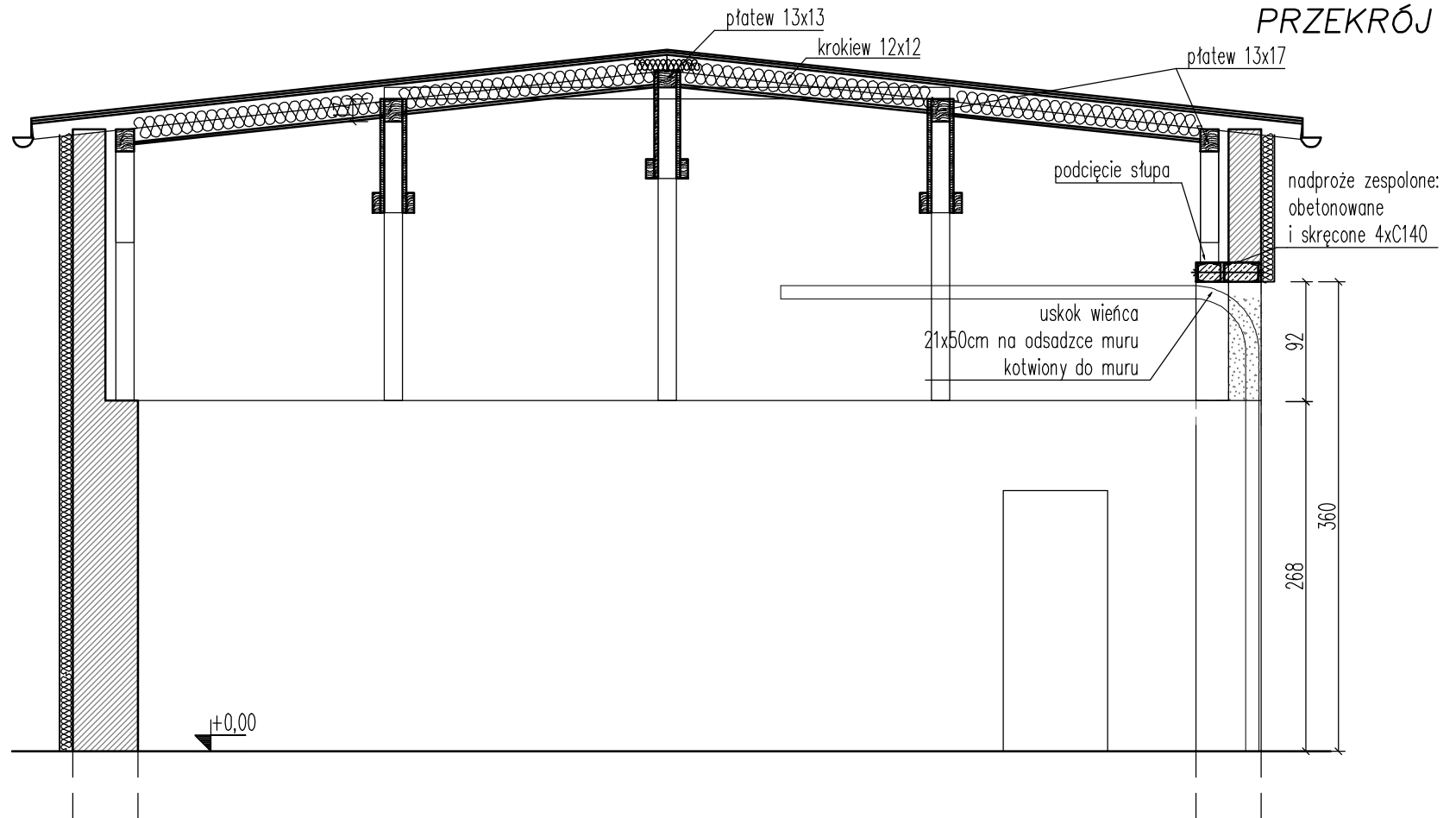


# PRZEKRÓJ 1-1



- MATERIAŁY:
- beton C20/25
  - drewno C27
  - cegła ceramiczna pełna kl.150

Stadium:	<b>PROJEKT BUDOWLANY</b>		
Przedmiot inwestycji:	Przebudowa otworów drzwiowych budynku remizy OSP w Lubawce		
Jednostka projektowa:	LTDesk Łukasz Tobiasz; Ciechanowice 12; 58-410 Marciszów tel. 508 288 329; NIP 886 268 26 22		
Inwestor:	Gmina Lubawka Plac Wolności 1; 58-420 Lubawka		
Adres inwestycji:	dz. nr 480 jedn. ewid. Lubawka; obręb 0003 Lubawka		
Branża:	ARCHITEKTURA / KONSTRUKCJA	Podpis:	Nr rysunku:
Projektant:	mgr inż. arch. Janusz Kowalczyk upr. nr 57/W-w72		3
Asystent projektanta:	mgr inż. Łukasz Tobiasz		Skala: 1:50
Nazwa rysunku:	PRZEKRÓJ 1-1		Data: 23.12.2019