

**ZATWIERDZAM  
DOWÓDCA  
KOMPONENTU WOJSK SPECJALNYCH**

gen. dyw. dr inż. Sławomir DRUMOWICZ

Dnia: ..... 2021-12-07 .....



**WYMAGANIA TECHNICZNO-UŻYTKOWE  
NR 100/DKWS**

**Ocieplacz ćwiczebny WS**

.....  
Nazwa PUiW WS



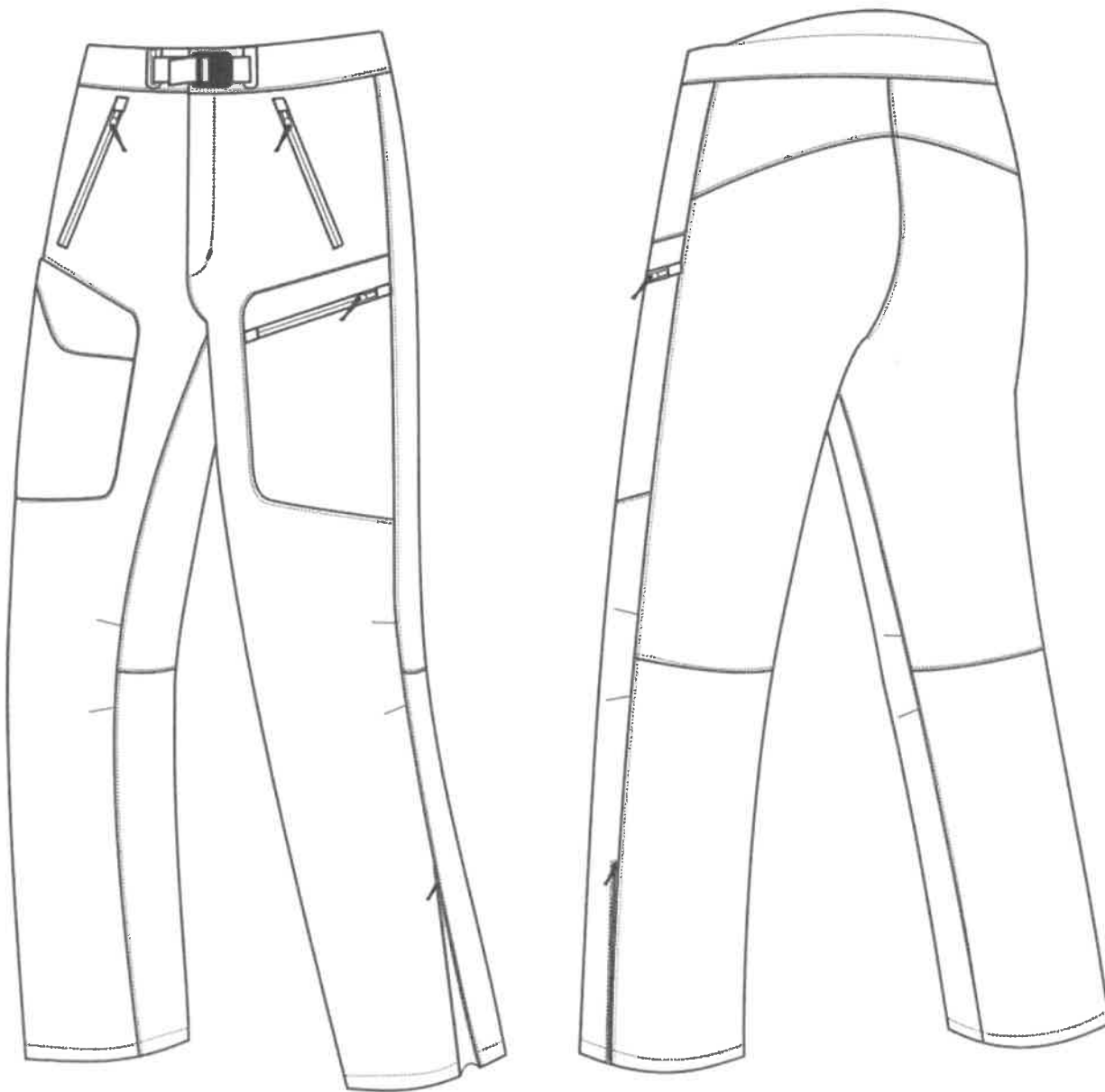
Dokumentacja jest własnością MON.  
Żadna część niniejszej dokumentacji nie może być rozpowszechniana bez zgody DKWS.

## I.RYSUNKI MODELOWE

### RYSUNEK BLUZY OCIEPLACZA ĆWICZEBNEGO



RYSUNEK SPODNI OCIEPLACZA ĆWICZEBNEGO



## II. PRZEZNACZENIE:

Ocieplacz ćwiczebny WS bluza i spodnie muszą zapewnić pełną ochronę termiczną przed chłodem.

Wyrób dostępny w kolorystyce:

- czarny 19-4006 TCX
- oliwka 19-0309 TCX
- coyote 18-0724 TCX

## III. WYMAGANIATECHNE:

Wymagania ogólne bluzy ocieplacza ćwiczebnego WS:

1. Bluza ocieplacza ćwiczebnego WS musi być wykonana z tkaniny typu softshell 3-warstwowej o wadze powierzchniowej nie mniejszej niż  $315 \pm 15 \text{ gr/m}^2$
2. Bluza ma być zapinana na zamek błyskawiczny jednorozdzielczy, średnio spiralny.
3. Krój bluzy ma być anatomiczny-dopasowany do kształtu ciała i ma umożliwiać założenie na bluzę kamizelki kuloodpornej.
4. Bluza na przodzie posiada dwie górne kieszenie pionowe, przykryte patką (z przedłużenia przodu). Wewnętrzna część kieszeni wykonana z dzianiny ażurowej. Dwie dolne kieszenie cięte, zapinane na zamek błyskawiczny nierozdzielczy, średnio spiralny (bryzgoszczelny matowy). Na lewym rękawie powyżej linii łokci wykonana jest kieszeń cięta zamykana na zamek błyskawiczny średnio spiralny, nierozdzielczy (bryzgoszczelny matowy). Na górnych kieszeniach na przodach umieszczone taśmy samoszczepne na nazwisko oraz oznakę stopnia wojskowego użytkownika.
5. Rękawy bluzy profilowane, trzyczęściowe, zakończone w dole mankietem. Obwód rękawa regulowany gumą wszytą częściowo w mankiet (tył zmarszczony). Na rękawach umieszczone symetrycznie poniżej kuli rękawa taśmy samoszczepne w kolorze materiału zasadniczego (część pętłkowa).
6. Podkrój szyjki wykończony kołnierzem. Od wewnątrz kołnierz wykonany z miękkiej dzianiny (spodnia strona tkaniny zasadniczej). W górnej części kołnierza wykonane przeszycie tworzące tunel, w który wprowadzona jest gumka linka ze stoperem służąca do regulacji obwodu kołnierza w górze. Regulacja zamaskowana plisną z tkaniny poliamidowej umieszczona pośrodku kołnierza w tyle.
7. Dół bluzy w tyle lekko wydłużony, wykończony od wewnątrz odszyciem z tkaniny poliamidowej. Na linii szwów bocznych wykonane po dwa oczka z każdej strony do przeciągnięcia gumki i założenia stopera, służącej do regulacji obwodu.
8. Do każdej bluzy dołączona oznaka przynależności państwowej w postaci naszywki z flagą Rzeczypospolitej Polskiej w ilości 2 szt. mocowana na taśmie samoszczepną o wymiarach 30 mm (wysokość) x 48 mm (podstawa).

Wymagania ogólne spodni ocieplacza ćwiczebnego WS.

1. Spodnie ocieplacza ćwiczebnego WS muszą być wykonane z tkaniny typu softshell 3-warstwowej o wadze powierzchniowej nie mniejszej niż  $285 \pm 15 \text{ gr/m}^2$ . Spodnie o kroju anatomicznym-dopasowanym do sylwetki. Na linii kolana w przodach nogawek wykonane zaszewki, w tyle cięcie pod kolanem. Spodnie zwięzają się ku dołowi.
2. Spodnie w górnej części przodu posiadają kieszenie cięte, zamykane na zamek błyskawiczny (bryzgoszczelny matowy). Worek kieszeni wykonany z tkaniny podszewkowej z lekkim meszkiem.
3. Spodnie zapinane z przód na zamek błyskawiczny, nierozdzielczy, średnio spiralny. dodatkowo zapięcie na hak i guzik. Góra spodni z podwyższonym tyłem. Wierzchnia strona paska wykonana z tkaniny poliamidowej, spodnia z tkaniny termo stabilizacyjnej. Pasek regulowany za pomocą gumy wprowadzonej w tunel paska. Do gumy doszyte są odcinki taśmy nośnej (w przedniej części) zapinane na klamrę plastikową w przodzie spodni.
4. Na nogawkach przodu, poniżej kieszeni górnych, wszyte są kieszenie udowe wykonane z tkaniny poliamidowej, spodnia część kieszeni z tkaniny podszewkowej z lekkim meszkiem. Kieszeń prawa z patką zapinaną na odcinek taśmy samoszczepnej. Kieszeń

- lewa z wlotem kieszeni zamykanym na zamek błyskawiczny (bryzgoszczelny matowy).
5. W bocznych szwach w dole wykonane rozporki zamykane na zamki błyskawiczne (bryzgoszczelne matowe). Od wewnątrz wszyte kliny z tkaniny poliamidowej.
  6. Wymagane jest złożenie przez oferenta wyników badań tkaniny zasadniczej potwierdzonych przez akredytowane laboratorium stwierdzające wymagania zawarte w tabelach nr 8 i 9 oraz oświadczenia o zgodności parametrów oferowanego wyrobu z zapisami zawartymi w WTU.
  7. **Wymagane jest złożenie wraz z ofertą wzoru ocieplacza ćwiczebnego WS w rozmiarze „L”, w kolorze wymaganym przez zamawiającego.**

#### IV. WYKAZ MATERIAŁÓW I DODATKÓW DO WYKONANIA BLUZY OCIEPLACZA ĆWICZEBNEGO

Tabela 1

Lp.	Nazwa materiału
1	Tkanina typu softshell 3-warstwowa o wadze powierzchniowej 315±15gr/m <sup>2</sup> .
2	Tkanina poliamidowa w kolorze czarnym, oliwkowym lub coyote z wykończeniem WDP
3	Podszewka ażurowa w kolorze czarnym oliwkowym lub coyote
4	Gumko-sznurek $\varnothing$ 3-4mm w kolorze czarnym oliwkowym lub coyote
5	Stoper dwuotworowy płaski do regulacji dołu bluzy i kołnierza w kolorze tkaniny zasadniczej
6	Oczka metalowe $\varnothing$ 5mm do wyprowadzenia sznurka w dole bluzy i w kołnierzu
7	Taśma bawełniana szer. 1cm do mocowania stopera i gumki w kołnierzu w kolorze tkaniny zasadniczej
8	Nici poliestrowe z włókien ciętych do szwów wewnętrznych (owerlok)
9	Nici poliestrowe z włóknem rdzeniowym do szwów zewnętrznych (stębnówek)
10	Zamek błyskawiczny, nierozdzielczy, średnio spiralny do kieszeni górnych (rewers) w kolorze tkaniny zasadniczej
11	Zamek błyskawiczny, nierozdzielczy, średnio spiralny do kieszeni dolnych (bryzgoszczelny matowy) w kolorze tkaniny zasadniczej
12	Zamek błyskawiczny, jednorozdzielczy, średnio spiralny do krawędzi przodu w kolorze tkaniny zasadniczej
13	Lamówka poliestrowa w kolorze czarnym oliwkowym lub coyote do obszycia plisy maskującej zamek przodu
14	Guma obuwnicza szer. 3cm do regulacji rękawa w dole
15	Wszywka żakardowa z rozmiarem
16	Wszywka informacyjna
17	Przywieszki do zamków w kolorze tkaniny zasadniczej
18	Taśmy samoszczepne w kolorze materiału zasadniczego (część pętelkowa) szer.: <ul style="list-style-type: none"> <li>– 3,8 ± 2,0 mm do oznak przynależności państwowej, umieszczone symetrycznie na rękawach 3 cm poniżej kuli rękawa,</li> <li>– 2,5 x 10,0 ± 2,0 mm na nazwisko użytkownika, umieszczona na prawej górnej kieszeni pod szwem doszycia karczka przodu prawego,</li> <li>– 8,5 x 7,0 ± 2,0 mm na oznakę stopnia wojskowego użytkownika, umieszczona na lewej górnej kieszeni pod szwem doszycia karczka przodu lewego.</li> </ul>

## V. WYKAZ MATERIAŁÓW I DODATKÓW DO WYKONANIA SPODNI OCIEPLACZA ĆWICZEBNEGO

Tabela 2

Lp.	Nazwa materiału
1	Tkanina typu softshell 3-warstwowej o wadze powierzchniowej $285\pm 15\text{gr/m}^2$
2	Tkanina poliamidowa w kolorze czarnym oliwkowym lub coyote z wykończeniem WDP
3	Tkanina podszewkowa z lekkim meszkiem
4	Tkanin termo stabilizacyjna czarna 100% poliester
5	Taśma nośna szer. 2,5cm
6	Guma obuwnicza szer. 2,5cm
7	Klamra plastikowa zapięcia przodu o szer. 2,5cm
8	Hak spodniowy(zapięcie przodu)
9	Rzep pętka szer. 2cm w kolorze czarnym oliwkowym lub coyote
10	Rzep ostry szer. 2cm w kolorze czarnym oliwkowym lub coyote
11	Nici poliestrowe z włókien ciętych do szwów wewnętrznych(owerlok)
12	Nici poliestrowe z włóknem rdzeniowym do szwów zewnętrznych(stębnówek)
13	Zamek błyskawiczny, nierozdzielczy, średnio spiralny do kieszeni i w dołu nogawek (bryzgoszczelny matowy) w kolorze tkaniny zasadniczej
14	Zamek błyskawiczny, nierozdzielczy, średnio spiralny do rozporka w kolorze tkaniny zasadniczej
15	Lamówka poliestrowa w kolorze czarnym oliwkowym lub coyote do obszycia paska od wewnątrz
16	Wszywka informacyjna
17	Guzik czarny oliwkowym lub coyote o średnicy 17mm - 4-dziurki
18	Przywieszki do zamków w kolorze tkaniny zasadniczej

## VI. RODZAJE SZWÓW I ŚCIEGÓW MASZYNOWYCH

Zestawienie podstawowych szwów i ściegów stosowanych w wykonaniu wyrobu.

Szwy oznaczono wg PN-P-84501:1983 Wyroby konfekcyjne -Szwy- Klasyfikacja i oznaczenia, Ściegi oznaczono wg PN-P-84502:1983 Wyroby konfekcyjne -Szwy- Klasyfikacja i oznaczenia.

Tabela 3

Lp.	Oznaczenie szwu i ścięgu	Lp.	Oznaczenie szwu i ścięgu
1	1.01.01/301	13	2.02.03/301.504
2	1.01.01/504	14	2.02.04/301
3	1.01.01/401.504	15	2.02.06//401.504
4	1.04.01/301	16	2.02.08/301
5	1.04.03/301	17	3.09.01/301
6	1.06.01/301	18	6.02.01/301
7	1.06.02/301	19	6.03.01/301
8	1.10.04/301	20	7.06.02/301
9	1.11.01/301	21	8.06.01/301
10	1.22.01	22	301
11	2.02.01/301	23	504
12	2.02.03/301		

## VII. WYMAGANIA TECHNICZNE SZWÓW

Wymagane gęstości ścięgów :

- stębnowych łączących: 30-45 ścięgów /1 dm;

-overlockowych 3-nitkowych i overlockowych 5-nitkowych:30-40 ścięgów /1 dm.

Wszystkie szwy stębnowe na początku i na końcu zamocować przeszyciem wstecznym celem zabezpieczenia przed pruciem. Niedopuszczalne jest wykonywanie ścięgów o nieprawidłowym przeplocie nici i naprężeniu nitki tworzących szew.

## VIII. SZTUKOWANIE ELEMENTÓW

W wyrobie nie dopuszcza się sztukowania elementów.

## IX. KLASYFIKACJA WIELKOŚCI

Tabela 4

Określenie wielkości	XS	S	M	L	XL	XXL	XXXL	Przedziały wzrosty dla każdego obwodu									
								158-164	164-170	170-176	176-182	182-188	188-194	194-200			
Wzrost																	
Obwód klatki piersiowej	82-88	88-94	94-100	100-106	106-112	112-118	118-124										
Obwód pasa	78-82	82-86	86-90	90-94	94-98	98-102	102-106										

## X. ZESTAWIENIE ELEMENTÓW SKŁADOWYCH

Tabela 5

Lp.	Rodzaj materiału	Nazwa elementu	Ilość
<b>Bluza ocieplacza ćwiczebnego</b>			
1	Tkanina typu softshell 3 warstwowa o wadze powierzchniowej 315±15gr/m2.	Górna część przodu	2
		Dolna część przodu	2
		Karczek przodu i tyłu	1
		Podszycie zamka kieszeni napoleońskich	2
		Boczek przodu	2
		Plisa przodu	1
		Tył	1
		Boczek tyłu	2
		Stójka zewnętrzna	
		Stójka wewnętrzna	1
		Środkowa część rękawa-lewy rękaw	1
		Środkowa część rękawa-prawy rękaw	1
		Dolana przednia część rękawa	2
		Dolana tylna część rękawa	2
		Mankiet	2
Kieszeń na rękaw	1		
2	Tkanina poliamidowa z wykończeniem WDP	Maskownica kieszeni górnej	2
		Pliska odszycia wlotu kieszeni górnej	2
		Maskownica kieszeni dolnej	2
		Odszycie dołu bluzy	1
		Garaze do zamków kieszeni dolnych	2
		Maskownica stopera na stójce	1
		Wieszak	1
3	Podszywka ażurowa	Worek kieszeni górnej	2
		Worek kieszeni dolnej	2
		Worek kieszeni dolnej	2



<b>Spodnie ocieplacza ćwiczebnego</b>			
1	Tkanina typu softshell 3 warstwowa (285±15gr/m <sup>2</sup> )	Nogawka przodu	2
		Nogawka tyłu -górna część	2
		Nogawka tyłu -dolna część	2
		Karczek tyłu	2
2	Tkanina poliamidowa w kolorze czarnym z wykończeniem WDP warstwowa	Listewka rozporka prawego przodu	1
		Listewka rozporka lewego przodu	1
		Kieszeń lewego boku- dolna część	1
		Kieszeń lewego boku- górna część	1
		Kieszeń prawego boku	1
		Odszycie kieszeni lewej	1
		Patka kieszeni prawej wierzch	1
		Patka kieszeni prawej spód	1
		Odszycie pasa lewe	1
		Odszycie pasa prawe	1
		Pas wierzch	1
		Podkład pod hak	2
		Garaże pod na zamki	4
Klin dołu nogawki	2		
3	Tkanina podszewkowa z lekkim meszkiem	Worek kieszeni przodu większy	2
		Worek kieszeni przodu mniejszy	2
		Spodnia część kieszeni	2
4	Tkanina termo stabilizacyjna czarna 100% poliester	Spodnia część pasa	1

## XI. OPIS WYKONANIA

Podstawowe operacje wykonania ocieplacza ćwiczebnego.

**Tabela 6**

Lp.	Rodzaj operacji	Oznaczenie szwu i ścięgu	Wymagania i uwagi
1	Rozkrój materiału	-	Wg szablonów i układów kroju
Wykonanie bluzy			
2	Dekatyzowanie zamka	-	-

3	Znaczenie, odszycie kieszeni górnej przodu z zamkiem x 2	1.04.03/301	Szerokość szwu 0,2cm od krawędzi
4	Naszycie taśm samoszczepnych na rękawach i przodach	1.01.01/301	-
5	Naszycie maskownicy	2.02.01/301	Szerokość szwu 0,2cm od
6	Naszycie worka kieszeniowego z siatki do kieszeni górnej	1.01.01/301	Worek z siatki dołożyć do krawędzi przodu i przestębnować
7	Znaczenie, doszycie kieszeni dolnej przodu z doszyciem zamka i podłożeniem maskownicy	1.04.03/301 2.02.01/301 1.01.01/301	Szerokość szwu 0,2cm od krawędzi (przy zamku)
8	Naszycie worka kieszeniowego z siatki do kieszeni dolnej	1.01.01/301	Worek z siatki dołożyć do krawędzi przodu i przestębnować
9	Doszycie dolnej części do części górnej przodu i obrzucenie Stębnowanie doszycia dolnej części przodu	2.02.03/301 1.01.01/504	Szerokość szwu stębnowego 0,7cm
10	doszycie karczka przodu Stębnowanie karczka przodu i obrzucenie	2.02.03/301 1.01.01/504	Szerokość szwu stębnowego 0,7cm
11	Doszycie części bocznych do przodu, przestębnowanie i obrzucenie	2.02.03/301 1.01.01/504	Szerokość szwu stębnowego 0,7cm
12	Doszycie karczka tyłu. przestębnowanie i obrzucenie	2.02.03/301 1.01.01/504	Szerokość szwu stębnowego 0,7cm
13	Doszycie części bocznych do tyłu, przestębnowanie i obrzucenie	2.02.03/301 1.01.01/504	Szerokość szwu stębnowego 0,7cm
14	Obrzucenie krawędzi worka kieszeniowego rękawa	504	
15	Znaczenie ,wszycie zamka do kieszeni rękawa x 1, naszycie worka kieszeniowego x 1	1.04.03/301 1.01.01/301	Wg. szablonów pomocniczych
16	Obrzucenie krawędzi części rękawa przodu i tyłu 4 krawędzie x 2	504	
17	Zszycie części rękawa przodu i tyłu x 4	1.10.04/301	
18	Wszycie rękawa x 2 przestębnowanie i obrzucenie	2.02.03/301 1.01.01/504	Szerokość szwu stębnowanego 0,7cm

19	Zszycie boków z rękawem z podłożeniem wszywki x 2	1.01.01/401.504	
20	Cięcie gumy do mankietu x 2	-	Gumę ciąć wg tabeli wymiarów
21	Uszycie mankietu do dołu rękawa z podłożeniem gumy	1.11.01/301	
22	Doszycie mankietu do dołu rękawa x 2	2.02.06/401.504	Złożony mankiet z gumą doszyć do rękawa
23	Lamowanie krawędzi plisy spodniej, rozcięcie	3.09.01/301	Szerokość lamówki 1cm szerokość od krawędzi 0,2cm
24	Lamowanie krawędzi stójki spodniej, rozcięcie	3.09.01/301	Szerokość lamówki 0,8cm szerokość od krawędzi 0,2cm
25	Uszycie wieszaka	8.06.01/301	Szerokość wieszaka 0,7
26	Uszycie zapinki do stójki x1	8.06.01/301 6.02.01/301	Wg. szablonu pomocniczego
27	Nabicie oczka w stójce wierzchniej x 1	-	Wg. oznaczeń na wykrojach
28	Naszycie zapinki w górnej krawędzi stójki wierzchu, cięcie gumy, przełożenie gumki przez oczko w stójce, stoper i zamocowanie gumy z tasiemką	1.04.01/301	Podwinięcie i przestębnowanie maskownicy stopera Cięcie gumy wg tabeli wymiarów
29	Zszycie stójki spodniej z wierzchnią w górnej krawędzi	1.01.01/301	
30	Wszycie stójki do wierzchu, stębnowanie	1.01.01/301	Kołnierze złożyć do lewą stroną do prawej, wywrócić, uformować i przestębnować w krawędzi
31	Obrzucenie krawędzi przodów x 2, plisy x 1	504	
32	Wszycie zamka do bluzy z jednoczesnym podłożeniem plisy w prawym przodzie i zszycie bokami stójki, wywrócenie	2.02.04/301	Zamek doszyć do przodu wraz z plisą, zamknąć boki kołnierza, wywrócić, uformować i przestębnować na 0,7 cm
33	Zamknięcie stójki wraz z podłożeniem wieszaka	2.02.08/301	szerokość stębnówki 0,2cm
34	Cięcie tasiemki do boku x 2 przełożenie przez oczko w stoperze x 2		
35	cięcie gumy do dołu x 1	-	Gumę ciąć wg tabeli wymiarów

36	obrzućcie krawędzi odszycia dołu	504	-
37	nabicie oczek w dole bluzy x 4	-	wg. przebić na szablonach
38	doszycie odszycia do dołu bluzy, stębnowanie kryto, przełożenie gumki przez oczka w dole, zamocowanie tasiemki	2.02.03/301	
39	zamocowanie gumy, podwinięcie dołu bluzy	301	Szerokość stębnówki 2,5cm
40	stębnowanie krawędzi przodów i stójki	-	Szerokość stębnówki 0,7cm
41	założenie przywieszek do zamków w kieszeniach przodu i przy zamku głównym		

**Tabela 7**

Lp.	Rodzaj operacji	Oznaczenie szwu i ściegu	Wymagania i uwagi
1	Rozkrój materiału		Wg szablonów i układów kroju
Wykonanie spodni			
1	obrzućcie krawędzi worka kieszeniowego x 4	504	
2	znaczenie, uszycie kieszeni z zamkiem z podłożeniem maskownicy w elemencie przodu z jednoczesnym zamocowaniem worka kieszeni na bokach	1.22.01	Wg szablonu pomocniczego Szerokość stębnówki 0,2cm
3	zszycie worka kieszeniowego x 2	1.01.01/401.504	-
4	cięcie rzepa miękkiego i ostrego do kieszeni bocznej prawej x 2		Wg szablonu pomocniczego
5	naszycie rzepa ostrego na patkę kieszeni bocznej prawej, zszycie patki, wywrócenie, stębnowanie x 1	1.01.01/301 1.06.02/301	Szerokość stębnowania patki 0,2cm
6	obrzućcie krawędzi odszycia kieszeni bocznej prawej	2.02.03/504	Szerokość stębnówki 0,2cm
7	doszycie odszycia do kieszeni, stębnowanie w krawędzi, naszycie rzepa miękkiego	1.06.01/301 1.01.01/301	Szerokość stębnówki odszycia obłożenia 0,2cm
8	doszycie patki do kieszeni bocznej, naszycie worka spodniego x 1	1.01.01/301	

9	doszycie kieszeni bocznej prawej i lewej do nogawki przodu, obrzucenie i przestębnowanie	2.02.03/301.504	Szerokość stębnówki 0,2cm
10	zszycie pliski pod rozporek, wywrócenie, zamknięcie	1.06.05/301 1.01.01/301	
11	obrzucenie krawędzi rozporka przodu , pliski	504	
12	doszycie pliski pod zamek ,wszycie zamka , stębnowanie , mocowanie pliski zamka	2.02.05/301	Szerokość stębnowania pliski po stronie prawej 0,2cm Szerokość stębnowania pliski po stronie lewej 4cm
13	zszycie zaszewek przodu , stębnowanie x 8	2.02.03/301	Wg oznaczeń na szablonach
14	zszycie części nogawki tyłu x 2, stębnowanie zszycia nogawki tyłu w część kolanowej	2.02.03/301.504	Szerokość stębnowania nogawki w części kolanowej 0,2cm
15	doszycie karczka nogawki tyłu x 2	1.01.01/401.504	
16	stębnowanie zszycia nogawki tyłu x 2	2.02.03/301	Szerokość stębnowania nogawki na linii karczka tyłu 0,7cm
17	zszycie kroku tyłu stębnowanie kroku tyłu	2.02.03/301.504	Szerokość stębnowania tyłu 0,7cm
18	zszycie klina nogawki dołu x 2	1.01.01/301	
19	obrzucenie krawędzi klina nogawki dołu x 2	504	
20	obrzucenie krawędzi rozporków bocznych dołu spodni x 2	504	
21	obrzucenie boków spodni przy rozporkach w dole nogawek	504	
22	zszycie boków spodni x 2	1.01.01/401.504	
23	stębnowanie krawędzi boków spodni x 2	2.02.10/301	Szerokość stębnówki od krawędzi 0,7cm
24	wszycie zamka do bocznych rozporków nogawki dołu doszycie klina do bocznych stębnowanie	2.02.10/301	Szerokość stębnówki od krawędzi rozporka 0,7cm
25	zszycie nogawek wewnątrz	1.01.01/401.504	
26	obrzucenie krawędzi dołu nogawki spodni	504	

27	obrębienie dołu spodni x 2	6.02.01/301	Szerokość podwinięcia dołu spodni 2,5cm
28	lamowanie krawędzi pasa spodniego, rozcięcie	3.09.01/301	Szerokość lamówki 0,8cm szerokość od krawędzi 0,2cm
29	cięcie taśmy do pasa , gumy, przełożenie klamry	-	Cięcie taśmy wg. pomocniczej tabeli wymiarów
30	doszycie taśmy do gumy , zakończenie końca taśmy pasa spodni	6.03.01/301 7.06.02/301	Przyszycie gumy i zamocowanie kilkakrotnie wsteczne
31	zszycie pasa wierzchniego otwór na taśmę, zszycie pasa w górnej krawędzi	1.06.05/301	Długość otworu przelotowego 3cm
32	wywrócenie spodni na prawą stronę	-	-
33	doszycie pasa do spodni z podłożeniem wszywki, zakończenie krawędzi bocznych x 2,	1.01.01/301	Szerokość stębnówki w pasie 0,2cm
	wywrócenie , zamknięcie pasa z wprowadzeniem taśmy z gumą, stębnowanie dookoła	1.06.02/301	Dodatkowa stębnówka na tyle spodni umieszczona 4cm mierzona od górnej krawędzi spodni
34	założenie przywieszek do zamka kieszeni przodu x 2, kieszeni boczna lewa x 1		
35	wydzierganie dziurki w pasie		wg. szablonów pomocniczych
36	nabicie haka w pasku x 1	-	wg. szablonów pomocniczych
37	przyszycie guzika w pasku x 1	304	wg. szablonów pomocniczych

## XII. ZESTAWIENIE PODSTAWOWYCH PARAMETRÓW TECHNICZNO-UŻYTKOWYCH DLA TKANINY PRZEZNACZONEJ NA BLUZĘ I SPODNIĘ OCIEPLACZA ĆWICZEBNEGO

Tabela 8

Wymagania techniczne na tkaninę ocieplacza ćwiczebnego - bluza					
Wyszczególnienie			Jednostka miary	Wymagania	Oznaczenie i metoda badania wg
Masa nie więcej niż:	liniowa		g/m	-	PN-P-04613:1997
	powierzchniowa		g/m <sup>2</sup>	315 ± 15	
Maksymalna siła zrywająca, nie mniej niż:	kier. wzdłużny		N	850	PN-EN ISO 13934-1:2013-07
	kier. poprzeczny			850	
	kier. wzdłużny			40	
Siła rozdierania, nie mniej niż:	kier. wzdłużny		N	40	PN-EN ISO 13937-2:2002
	kier. poprzeczny			45	
Efekt oleofobowy, nie mniej niż:			stopień	4	PN-EN ISO 14419:2010
Przepuszczalność powietrza, nie więcej niż:			mm/s	20	PN-EN ISO 9237:1998
Odporność na zwilżanie powierzchniowe			stopień	nie mniej niż 5	PN-EN ISO 4920:2013-02
Wodoszczelność, nie mniej niż: przed i po 5 praniach wodnych przed i po 5 praniach chemicznych po zginaniu w temperaturze -40°C po oddziaływaniu paliwa i oleju			cm H <sub>2</sub> O	1000	PN-EN 20811:1997 PN-EN ISO 6330:2012 PN-EN ISO 3175-2:2010 PN-EN 343+A1:2008 p.5.1.3.5
Ret - Opór przenikania pary wodnej, nie więcej niż:			m2Pa/W	20	PN-EN 31092:1998
Trwałość połączenia warstw laminatu			-	Brak delaminacji warstw materiału w zakresie większym od 5 mm	Wizualna ocena prób po badaniach wodoszczelności
Odczyn pH			pH	4,0 ± 9,5	PN-EN ISO 3071:2007
Zmian wymiarów nie więcej niż:	po praniu w 60 C	kier. wzdłużny	%	3,5	PN-EN ISO 6330:2012 PN-EN ISO 5077:2011
		kier. poprzeczny		3	
Odporność wybarwień, nie mniej niż	Woda	zmiana barwy	Stopnie wg SZAREJ SKALI	4	PN-EN ISO 105-E01:2013-06
		zab. tk. baw.		4	
	Pranie 40°C	zmiana barwy		4	PN-EN ISO 105- C06:2010 met.CIS
		zab. tk. baw.		4	
		zab. tk. PA 6.6		4	
	Pot alkaliczny	zmiana barwy		4	PN-EN ISO 105-E04:2013-06
		zab. tk. baw.		4	
		zab. tk. PA 6.6		4	
	Prasowanie wilgotne	zmiana barwy		4	PN-EN ISO 105- X11:2000
		zab. tk. baw.		4	
	Czyszczenie chemiczne	zmiana barwy		4	PN-EN ISO 105- X12:2005
		zab. tk. baw.		4/4	
	Tarcie suche/ mokre	zab. tk. baw.		4	PN-EN ISO 105- B02:2014-11
Światło	zmiana barwy	5			
Skład surowcowy: Tkanina zewnętrzna Membrana paroprzepuszczalna Dzianina typu polar			%	100 PA 6.6 100 PTFE+PU 100PES	
Wymagania dla barwy tkaniny zewnętrznej					PN-EN ISO 105- J01:2002 PN-EN ISO 105- J03:2009

Tabela 9

Wymagania techniczne na tkaninę ocieplacza ćwiczebnego - spodnie					
Wyszczególnienie		Jednostka miary	Wymagania	Oznaczenie i metoda badania wg	
Masa nie więcej niż:	liniowa	g/m	-	PN-P-04613:1997	
	powierzchniowa	g/m <sup>2</sup>	285 ± 15		
Maksymalna siła zrywająca, nie mniej niż:	kier. wzdłużny	N	850	PN-EN ISO 13934-1:2013-07	
	kier. poprzeczny		850		
Siła rozdierania, nie mniej niż:	kier. wzdłużny	N	40	PN-EN ISO 13937-2:2002	
	kier. poprzeczny		45		
Efekt oleofobowy, nie mniej niż:		stopień	4	PN-EN ISO 14419:2010	
Przepuszczalność powietrza, nie więcej niż:		mm/s	20	PN-EN ISO 9237:1998	
Odporność na zwilżanie powierzchniowe		stopień	nie mniej niż 5	PN-EN ISO 4920:2013-02	
Wodoszczelność, nie mniej niż: przed i po 5 praniach wodnych przed i po 5 praniach chemicznych po zginaniu w temperaturze -40°C po oddziaływaniu paliwa i oleju		cm H <sub>2</sub> O	1000 1000 1000 1000	PN-EN 20811 PN-EN ISO 6330:2012 PN-EN ISO 3175-2:2010 PN-EN 343:2008 p.5.1.3.5	
Ret - Opór przenikania pary wodnej, nie więcej niż:		m2Pa/W	20	PN-EN 31092:1998	
Trwałość połączenia warstw laminatu		-	Brak delaminacji warstw materiału w zakresie większym od 5 mm	Wizualna ocena prób po badaniach wodoszczelności	
Odczyn pH		pH	4,0 ± 9,5	PN-EN ISO 3071:2007	
Zmian wymiarów nie więcej niż:	po praniu w 60 C	kier. wzdłużny	%	3,5	PN-EN ISO 6330:2012 PN-EN 5077:2011
		kier. poprzeczny			
Odporność wybarwień, nie mniej niż	Woda	zmiana barwy	Stopnie wg SZAREJ SKALI	4	PN-EN ISO 105- E01:2010
		zab. tk. baw.		4	
	Pranie 40°C	zmiana barwy		4	PN-EN ISO 105- C06:2010 met.CIS
		zab. tk. baw.		4	
		zab. tk. PA 6.6		4	
	Pot alkaliczny	zmiana barwy		4	PN-EN ISO 105- E04:2011
		zab. tk. baw.		4	
	Prasowanie wilgotne	zmiana barwy		4	PN-EN ISO 105- X11:2000
		zab. tk. baw.		4	
	Czyszczenie chemiczne	zmiana barwy		4	PN-EN ISO 105- X12:2005
		zab. tk. baw.		4	
	Tarcie suche/ mokre	zab. tk. baw.		4/4	
	Światło	zmiana barwy		5	PN-ISO 105-B02:2006
	Skład surowcowy: Tkanina zewnętrzna Membrana paroprzepuszczalna Dżianina typu polar			%	100 PA 6.6 100 PTFE+PU 100PES
Wymagania dla barwy tkaniny zewnętrznej				PN-EN ISO 105- J01:2002 PN-EN ISO 105- J03:2009	



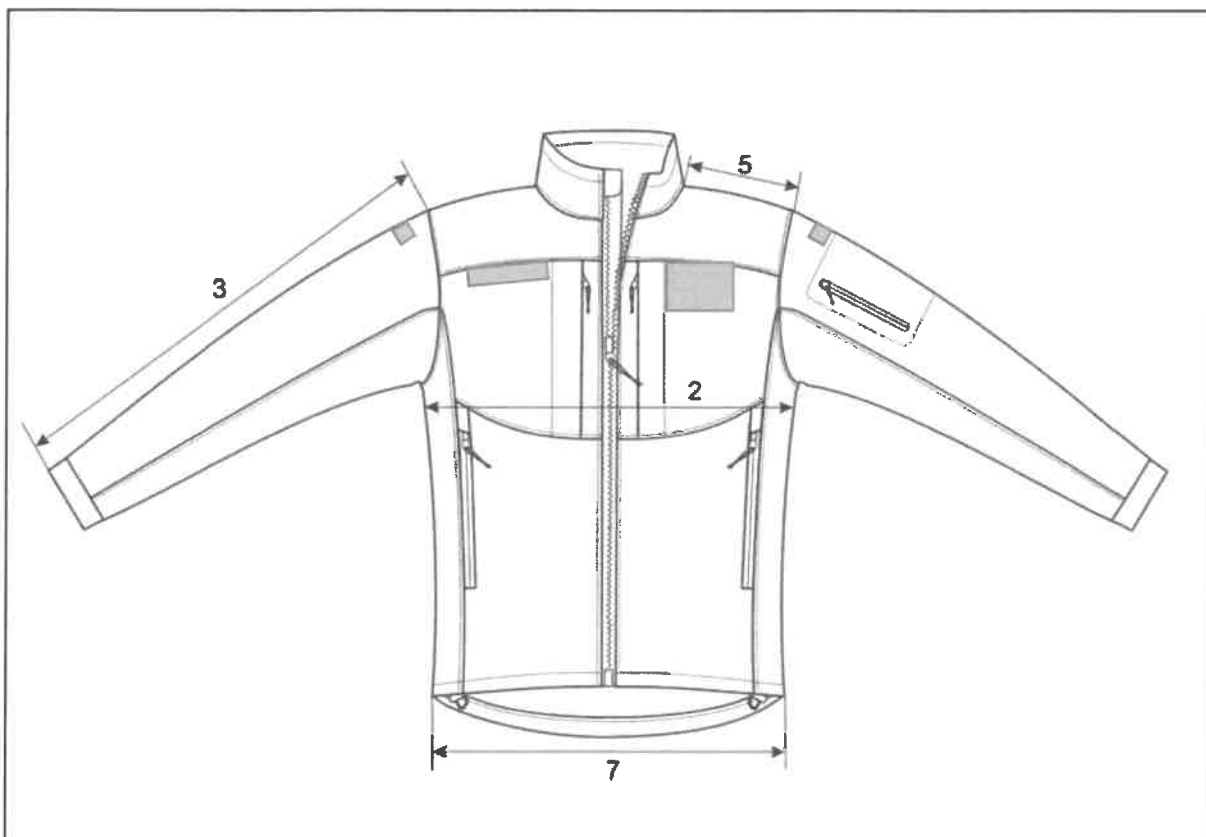
Tabela 10

Wymagania techniczne na tkaninę poliamidową do bluzy i spodni					
Wyszczególnienie			Jednostka miary	Wartości liczbowe i tolerancyjne	Kontrola jakości wg
Wilgotność legalna			%	-	PN-93/P-4750/04
Szerokość	między kraikami		cm	<b>160 ± 10</b>	PN-EN 1773
	z kraikami			<b>162 ± 10</b>	
Masa legalna	liniowa		g/m	<b>155 ± 10</b>	PN-ISO 3801:1993 PN-91/P-04601
	powierzchniowa		E W	<b>96 ± 10</b>	
Liczba nitok w tkaninie na decymetr	osnowa		nitok/dm	<b>458 ± 18</b>	PN-EN 1049-2
	wątek			<b>257 ± 15</b>	
Siła zrywająca, nie mniej niż:	osnowa		N	<b>400</b>	PN-EN 13934-1
	wątek			<b>350</b>	
Siła rozdierania, nie mniej niż:	osnowa		N	<b>15</b>	PN-ISO 13937-4:2002
	wątek			<b>20</b>	
Przesuwalność nitok, nie więcej niż:	osnowa		mm	-	PN-EN ISO 13936-2
	wątek			-	
Stopień odporności na pilling, nie więcej niż:			stopień	-	PN-EN ISO 12945-2
Oleofobowość, nie mniej niż:			stopień	-	PN-EN ISO 14419
Wodoszczelność, nie mniej niż:			hPa	<b>35</b>	PN-EN 20811
Zmian wymiarów nie więcej niż:	po zamoczeniu (w wodzie)	osnowa	%	-	PN-ISO 7771
		wątek		-	
	po praniu 60 C i prasowaniu 150 C	osnowa	%	<b>2</b>	PN-EN ISO 6330 3 A
		wątek		<b>2</b>	
Odporność wybarwień, nie mniej niż	Woda	zmiana barwy	Stopnie wg SZAREJ SKALI	-	PN-EN ISO 105-E01
		zab. tk. baw.		-	
	Pranie 40°C	zmiana barwy		<b>4</b>	PN-EN ISO 105-C06 metoda CIS
		zab. tk. baw.		<b>4</b>	
		zab. tk. PA 6.6		<b>4</b>	
	Pot alkaliczny	zmiana barwy		-	PN-EN ISO 105-E04
		zab. tk. baw.		-	
		zab. tk. PA 6.6		-	
	Prasowanie wilgotne	zmiana barwy		-	PN-EN ISO 105-X11
		zab. tk. baw.		-	
	Czyszczenie chemiczne	zmiana barwy		-	PN-EN ISO 105-D01
		zab. tk. baw.		-	
	Tarcie suche/ mokre	zab. tk. baw.		<b>4/4</b>	PN-EN ISO 105-X12
	Światło	zmiana barwy		<b>5</b>	PN-ISO 105-B02
zab. tk. PES		-	PN-EN ISO 105-P01		
Skład surowcowy		PA 6.6	%	<b>100%</b>	
Odczyn pH			pH	-	
Zawartość formaldehydu, nie więcej niż:			mg/kg	-	PN-EN ISO 14184-1

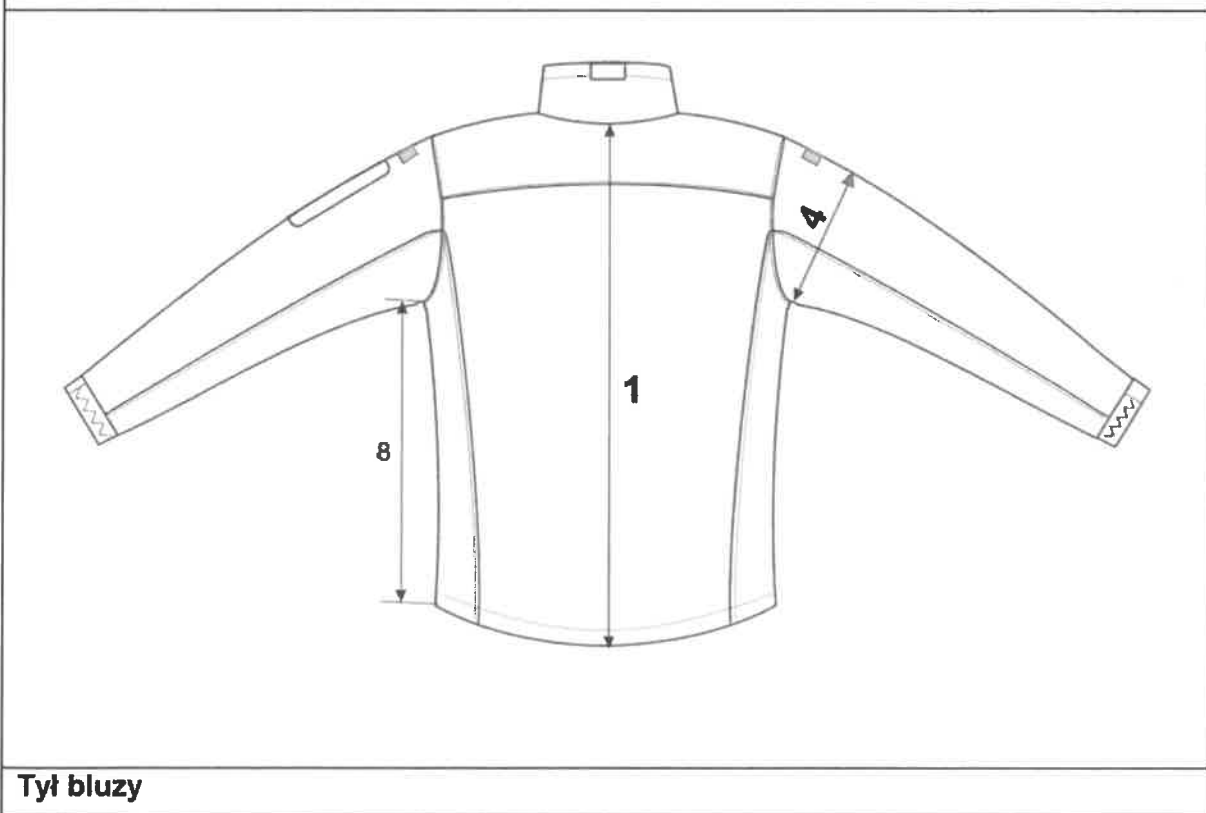
<b>Wskaźniki technologiczne i użytkowe tkaniny termo stabilizacyjnej</b>					
Wyszczególnienie			Jednostki miary	Wartości liczbowe i tolerancyjne	Kontrola jakości wg
Szerokość	między krajkami		cm	163 ± 10	PN-EN 1773
	z krajkami			164 ± 10	
Masa legalna	liniowa		g/m	570 ± 23	PN-ISO 3801:1993 PN-91/P-04601
	powierzchniowa		m <sup>2</sup>	348 ± 14	
Liczba nitok w tkaninie na decymetr	osnowa		nitok/dm	588 ± 24	PN-EN 1049-2
	wątek			550 ± 33	
Siła zrywająca, nie mniej niż:	osnowa		daN	140	PN-EN 13934-1
	wątek			270	
Rozdzieranie, nie mniej niż:	osnowa		daN	-	PN-EN ISO 13937-2
	wątek			-	
Przesuwalność nitok, nie więcej niż:	osnowa		mm	-	PN-EN ISO 13936-2
	wątek			-	
Stopień odporności na piling, nie mniej niż:			stopień	-	PN-EN ISO 12945-2
Oleofobowość, nie mniej niż:			stopień	-	PN-EN ISO 14419
Splot				kombinowany	PN-92-P01704
Odporność na deszcz	nasiakliwość, nie mniej niż:		%	180	PN-91/P-04629
	przepuszczalność wody, nie więcej niż:		cm <sup>3</sup> /dm <sup>2</sup>	-	
Zmiana wymiarów, nie więcej niż:	po zamoczeniu (w wodzie)	osnowa	%	-	PN-ISO 7771
		wątek		-	
	po praniu i prasowaniu	osnowa	%	3	PN-EN ISO 6330 3A
		wątek		2	
Odporność wybarwień, nie mniej niż	Woda	zmiana barwy	Stopnie wg SZAREJ SKALI	-	PN-EN ISO 105-E01
		zab. tk. baw.		-	
	Pranie 40°C	zmiana barwy		4	PN-EN ISO 105-C06
		zab. tk. baw.		4	
	Pot alkaliczny	zmiana barwy		4	PN-EN ISO 105-E04
		zab. tk. baw.		4	
	Prasowanie (wilgotne)	zmiana barwy		4	PN-EN ISO 105-X11
		zab. tk. baw.		-	
	Czyszczenie chemiczne	zmiana barwy		4	PN-EN ISO 105-D01
zab. tk. baw.		-			
Tarcie suche/ mokre	zab. tk. baw.	4/ 4	PN-EN ISO 105-X12		
Światło	zmiana barwy	4	PN-ISO 105-B02		
Sublimacja 180°C, 30 s	zmiana barwy zab. tk. PES	-	PN-EN ISO 105-P01		
Skład surowcowy	PES		%	100	
	CV			-	PN-93/P-04847/10
	Bawełna			-	

### XIII. RYSUNKI TECHNICZNE

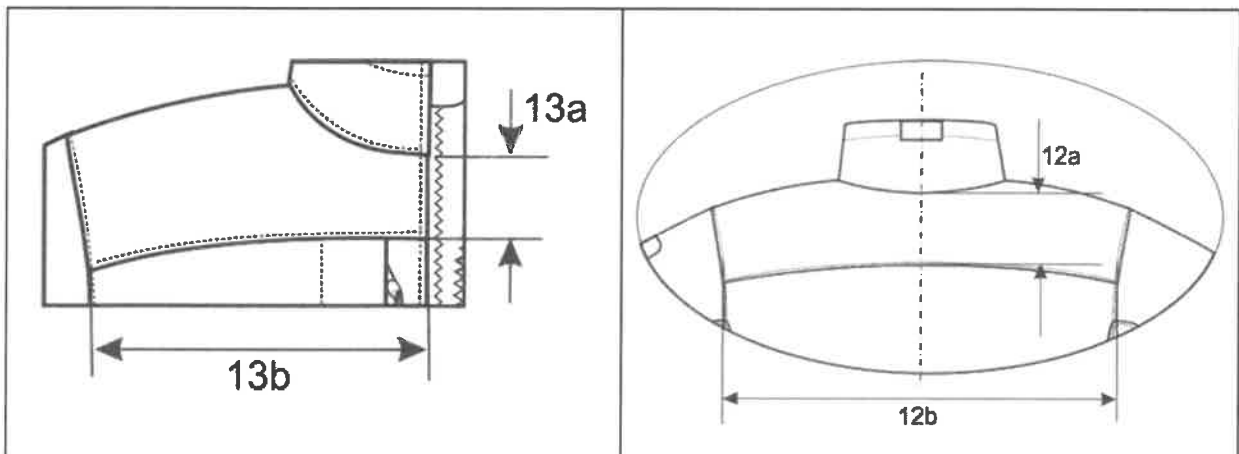
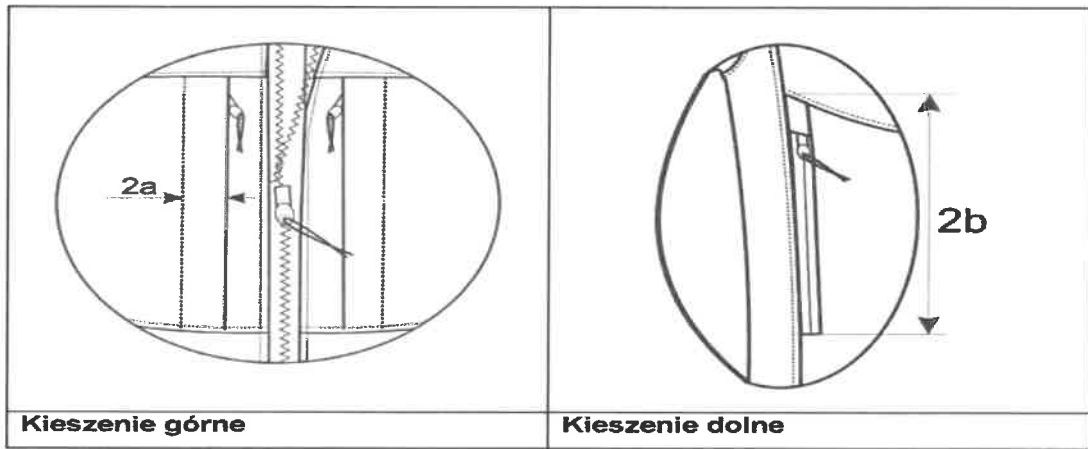
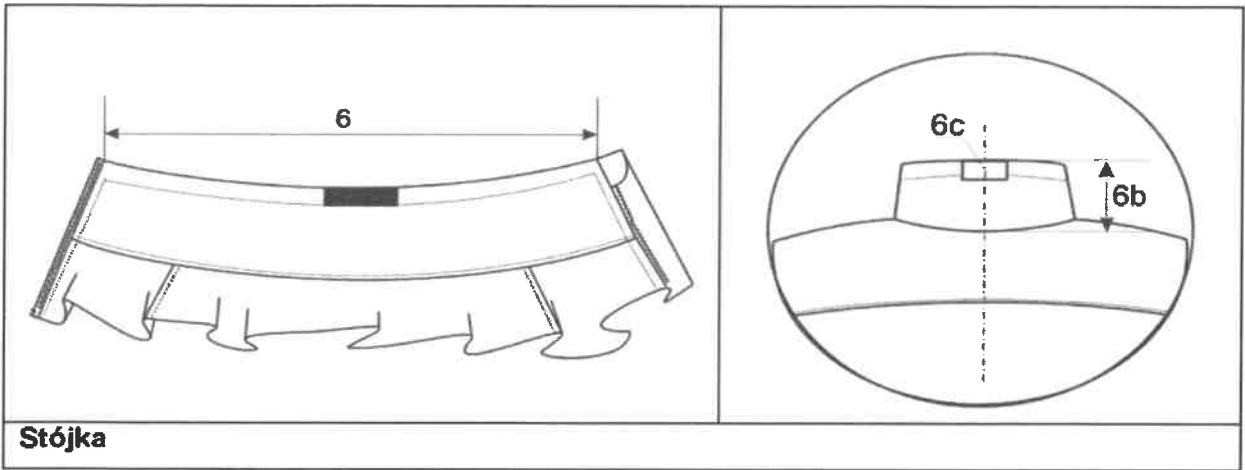
#### RYSUNKI TECHNICZNE BLUZY OCIEPLACZA ĆWICZEBNEGO PRZÓD -TYŁ



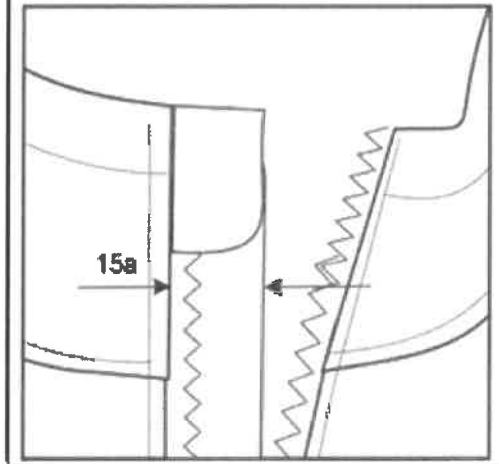
Przód bluzy



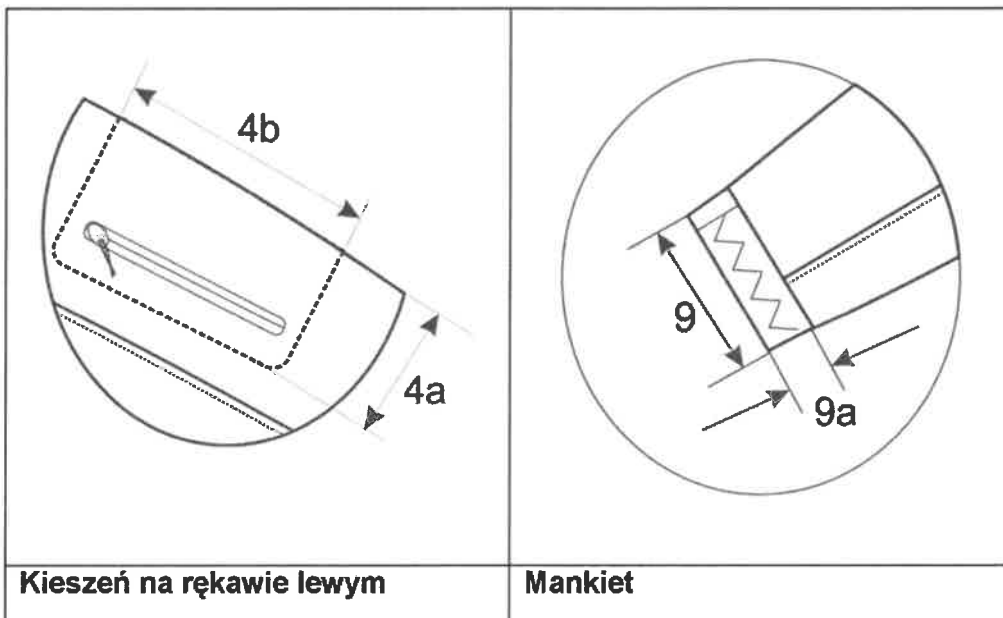
Tył bluzy



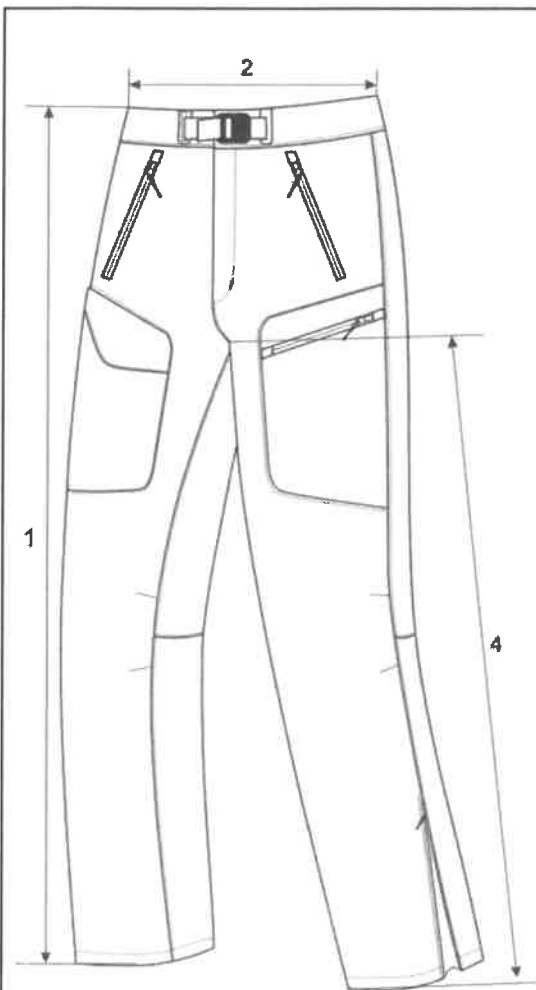
**Karczek w przodzie bluzy**



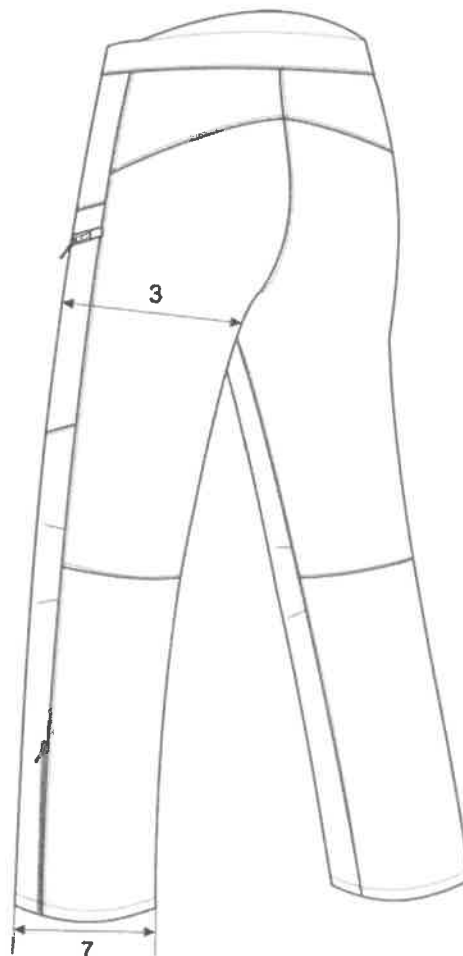
**Listewka pod zamek**



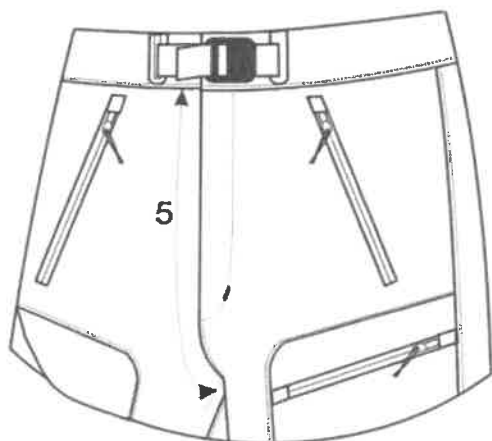
**RYSUNKI TECHNICZNE SPODNI OCIEPLACZA CWICZEBNEGO**



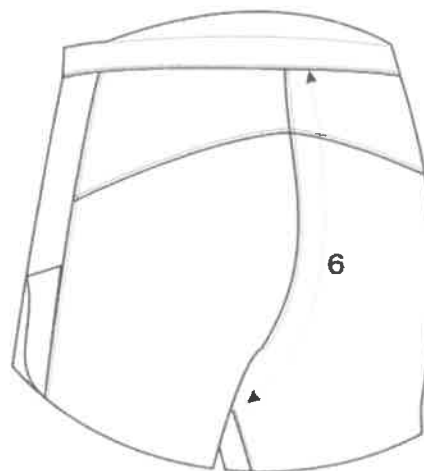
**Przód spodni**



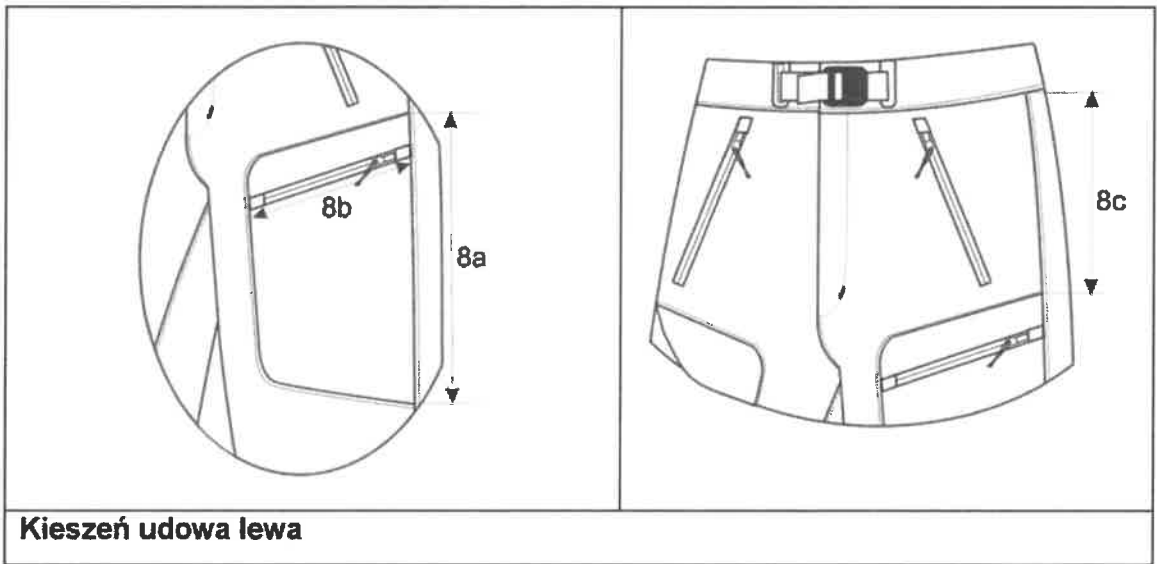
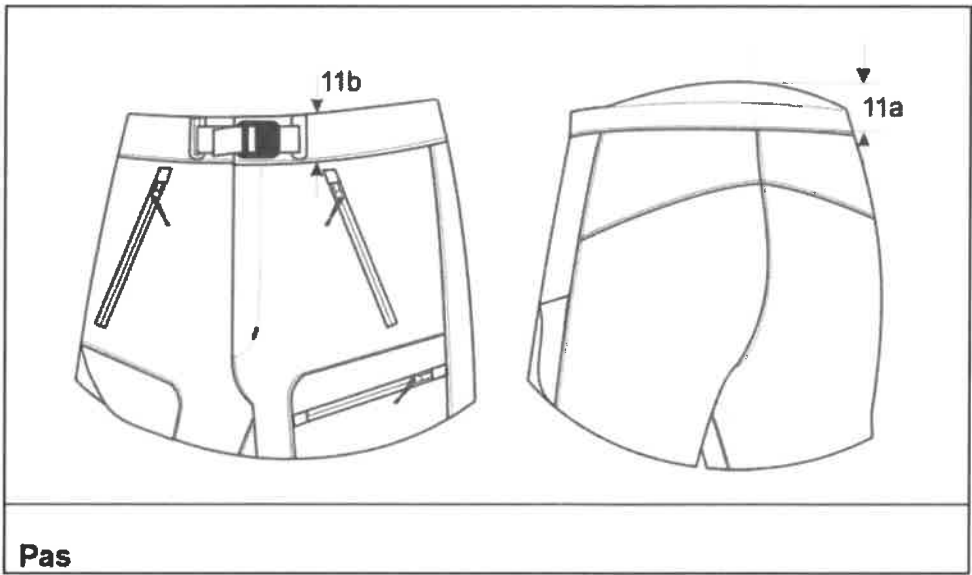
**Tył spodni**

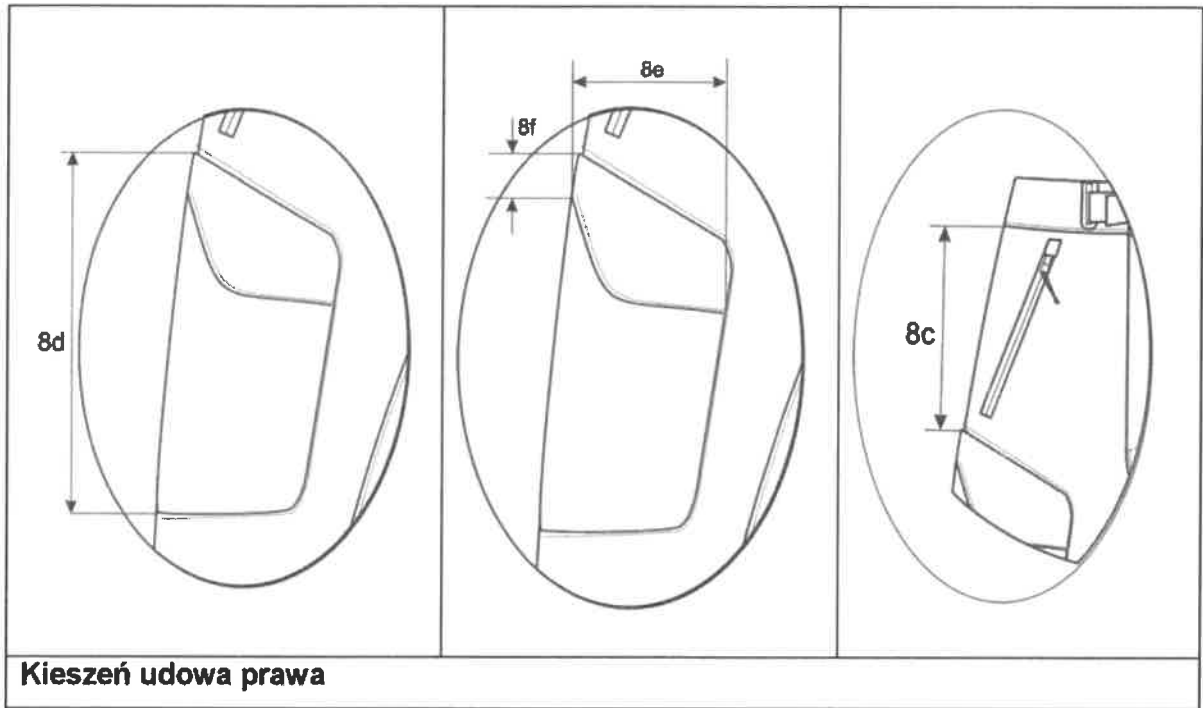


**Szew siedzeniowy przód**



**Szew siedzeniowy tył**



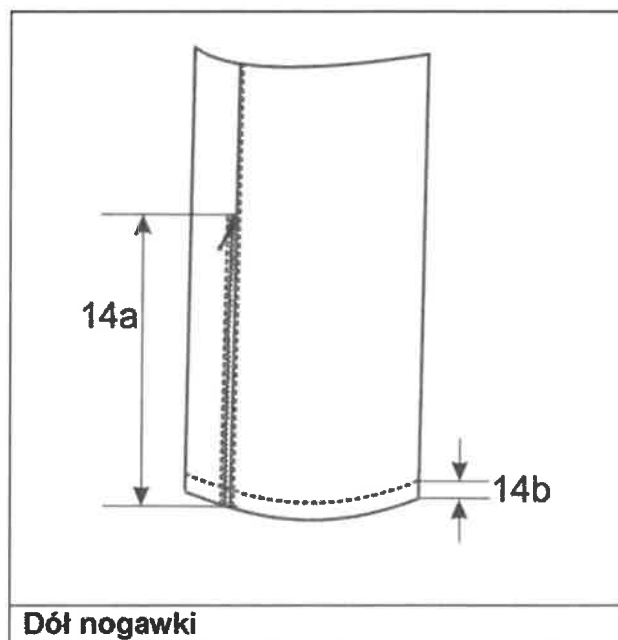
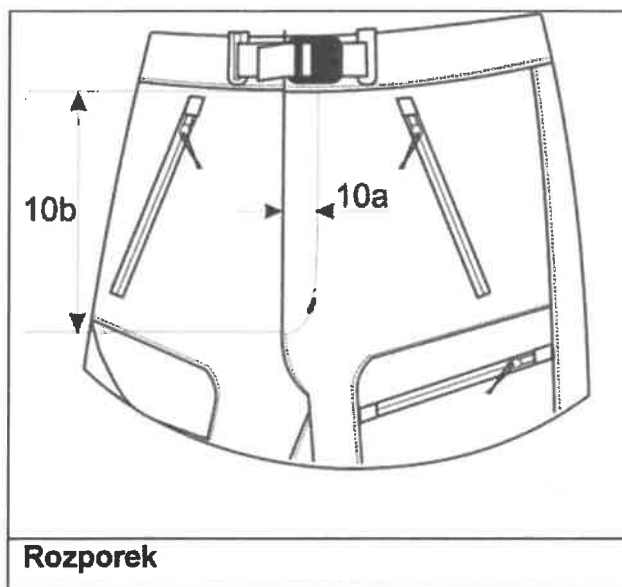


**Kieszon udowa prawa**



**Kieszzenie górne**





#### XIV. WYMIARY WYROBU GOTOWEGO OCIEPLACZA ĆWICZEBNEGO

Tabela 11 – Wymiary wyrobu gotowego bluzy ocieplacza ćwiczebnego

Lp.	Oznaczenie wielkości: Obwodu/ wzrosty	XS	S	M	L	XL	XXL	XXXL	158-	164-	170-	176-	182-	188-	194-	Tolerancja w cm +/-
1	Długość tyłu mierzona od wzszycia kołnierza do dołu	82- 88	88- 94	94- 100	100- 106	106- 112	112- 118	118- 124	69	71	73	75	77	79	81	1,5
2	Obwód klatki piersiowej mierzony po zapięciu w połowie	47	50	53	56	59	62	65								1,5
3	Długość rękawa mierzona od wzszycia kuli do dołu								62	64	66	68	70	72	74	1,5
4	Obwód rękawa mierzona pod pachą w połowie	25	26	27	28	29	30	31								1
5	Długość szwu ramiennego	11,7	12,1	12,5	12,9	13,3	13,7	14,1								0,5
6	Obwód stójki	43	44,5	46	47,5	49	50,5	52								1
7	Szerokość bluzy mierzona na linii dołu	49	52	55	58	61	64	67								1
8	Długość szwu bocznego								40	42	44	46	48	50	52	1,5
9	Szerokość rękawa w dole po rozciągnięciu gumy	27,2	27,9	28,6	29,3	30,7	31,4	32,1								1

**Tabela 12 – Wymiary wyrobu gotowego spodni ocieplacza ćwiczebnego**

Lp.	Oznaczenie wielkości: Obwodu/ wzrosty	XS	S	M	L	XL	XXL	XXXL	158-	164-	170-	176-	182-	188-	194-	Tol w cm +/-
1	Długość spodni mierzona po szwie zewnętrznym od górnej krawędzi paska do dołu	78- 82	82- 86	86- 90	90- 94	94- 98	98- 102	102- 106	95	99	103	107	111	115	119	1,5
2	Obwód pasa mierzony w połowie	41	43	45	47	49	51	53								1,5
3	Szerokość spodni na wysokości uda w połowie	31,5	32,5	33,5	34,5	35,5	36,5	37,5								1,5
4	Długość nogawki mierzona po szwie wewnętrznym								67	71	75	79	83	87	91	1,5
5	Długość szwa kroku przodu	24,8	25,2	25,6	26	26,4	26,8	27,2								1
6	Długość szwu siedzeniowego	33,9	34,6	35,3	36	36,7	37,4	38,1								1
7	Szerokość spodni na linii dołu	18,5	19	19,5	20	20,5	21	21,5								1

## XV. WYMIARY STAŁE I POMOCNICZE

**Tabela 13**

Lp.	Oznaczenie na rysunku	Wyszczególnienie wymiarów	Wartość wymiarów [cm]	Dopuszczalne odchylenie [cm]
<b>Bluza</b>				
<b>Kieszenie w przodzie bluzy</b>				
1	2a	Szerokość listewki kieszeni górnej mierzona od krawędzi kieszeni do stępnówki	4,0	0,3
2	2b	Wysokość kieszeni dolnej mierzona na linii wszycia do boku	25,0	0,5
<b>Stójka</b>				
3	6b	Wysokość stójki mierzona na linii środka tyłu	8,0	0,5
4	6c	Maskownica regulacji obwodu	7,0 x 3,0	-
<b>Rękaw</b>				
5	4a	Szerokość kieszeni na lewym rękawie	14,5	0,3
6	4b	Wysokość kieszeni na lewym rękawie	19,0	0,5
<b>Mankiet</b>				
7	9a	Wysokość mankietu w dole rękawa	3,5	0,3
<b>Karczek przodu i tyłu</b>				
8	12a	Wysokość karczka tyłu	10,0	0,5
9	12b	Szerokość karczka tyłu na linii wszycia dla obwodów XS S M L XL XXL XXXL	40 41,5 43 44,5 46 47,5 49	0,5
10	13a	Wysokość karczka przodu na linii krawędzi przodu	4,0	0,5
11	13b	Szerokość karczka przodu na linii wszycia XS S M L XL XXL XXXL	17.6 18.3 19.0 19.7 20.4 21.1 21.8	0,5
<b>Plisa pod zamek</b>				
12	15a	Szerokość plisy pod zamek	3,5	0,5

<b>Spodnie</b>				
<b>Kieszenie udowe</b>				
13	8a	Wysokość kieszeni udowej lewej mierzona na linii wszycia boku nogawki	28,0	0,5
14	8b	Szerokość kieszeni udowej lewej na linii wszycia zamka dla obwodów: XS-M L-XXXL	17,5 19,5	0,5
15	8c	Odległość kieszeni udowej od górnej krawędzi do wszycia pasa	24,5	0,5
16	8d	Wysokość kieszeni udowej prawej mierzona na linii wszycia boku nogawki	28,0	0,5
17	8e	Szerokość kieszeni udowej prawej na linii wszycia patki dla obwodów: XS-M L-XXXL	17,5 19,5	0,5
18	8f	Wysokość patki kieszeni udowej prawej na linii wszycia boku nogawki	4,5	0,5
<b>Kieszenie górne</b>				
19	9a	Odległość kieszeni do boku(górna część)	6,0	0,5
20	9b	Odległość kieszeni do boku(dolna część)	2,0	0,5
<b>Pas</b>				
21	11a	Wysokość pasa na środku tyły	8,0	0,5
22	11b	Wysokość pasa w przodzie	4,0	0,5
<b>Rozporek</b>				
23	10a	Szerokość stępnówki mierzona od krawędzi rozporka	3,5	0,3
24	10b	Długość zamka	16,0	-
<b>Dół nogawki</b>				
25	14a	Długość zamka w dole nogawki	25,0	-
26	14b	Szerokość stępnówki podwinięcia dołu nogawki	2,5	0,3

#### **XVI. WYMAGANIA DOTYCZĄCE KONSERWACJI, PAKOWANIA I ZNAKOWANIA (CECHOWANIA):**

##### 1. Konserwacja:

Oznaczenie sposobu konserwacji powinno być wykonane według PN-EN ISO 3758:2012

##### 2. Pakowanie:

Bluza ocieplacza ćwiczebnego WS musi być zapięta na zamek błyskawiczny, części boczne muszą być wraz z rękawami przewinięte do tyłu i złożone poprzecznie na połowę. Spodnie ocieplacza ćwiczebnego WS muszą być złożone na połowę i następnie w długości na 3 części;

Komplet ocieplacza ćwiczebnego musi być zapakowany do worka foliowego i zaopatrzony w etykietę jednostkową, następnie zbiorczo w karton.

### 3. Cechowanie:

#### Bluza

Wszywka rozmiarowa żakardowa zawierająca skróconą nazwę rozmiaru np. „L” wszyta w podkroj szyjki tyłu pośrodku.

Wszywka informacyjna zawierająca co najmniej;

- Nazwę, adres i znak firmowy producenta
- Nazwę wyrobu i numer wzoru
- Wielkość wyrobu przedstawiona za pomocą piktogramu i nazwa wielkości (np. „L/176-182”)
- Skład surowcowy materiału zasadniczego
- Sposób konserwacji przedstawiony za pomocą symboli.
- Miesiąc i rok produkcji wyrobu

W bluzie umieszczona w lewym boku w szwie wewnętrznym

#### Spodnie

Wszywka informacyjna zawierająca co najmniej:

- Nazwę, adres i znak firmowy producenta
- Nazwę wyrobu i numer wzoru
- Wielkość wyrobu przedstawiona za pomocą piktogramu i nazwa wielkości (rozmiar „L”)
- Skład surowcowy materiału zasadniczego
- Sposób konserwacji przedstawiony za pomocą symboli
- Miesiąc i rok produkcji wyrobu

W spodniach umieszczona w od wewnątrz po lewej stronie przodu po paskiem

Etykieta jednostkowa zawierająca co najmniej:

- Nazwę, adres i znak firmowy producenta
- Nazwę wyrobu i numer wzoru
- Wielkość wyrobu (wzrost, obwód klatki piersiowej, obwód pasa) skrócona nazwa wielkości (np. „L”)
- Jakość wyrobu
- Znak kontroli jakości
- Skład surowcowy materiału zasadniczego
- Sposób konserwacji przedstawiony za pomocą symboli.
- Miesiąc i rok produkcji wyrobu

Umieszczona w bluzie w taśmie zamka błyskawicznego w górnej części.

Etykieta na opakowanie zbiorcze zawierająca co najmniej następujące dane:

- Nazwę, adres i znak firmowy producenta
- Nazwę wyrobu i numer wzoru
- Jakość wyrobu podana słownie(wymagana słownie)
- Ogólna liczba sztuk zawartych w opakowaniu

- Miesiąc i rok produkcji wyrobu

4. Zasady i sposób kodyfikacji - Zasady i sposób kodyfikacji wyrobu określa umowa.

**XVII. ZASADY ODBIORU:**

Zasady i warunki odbioru wyrobu określa umowa.

**XVIII. GWARANCJA NA WYRÓB**

Okres i warunki gwarancji udzielone przez Wykonawcę na wyrób określa umowa.

**XIX. KLAUZULA RÓWNOWAŻNOŚCI**

Dopuszcza się przy wykonaniu przedmiotu zamówienia zastosowanie rozwiązań równoważnych lub lepszych w odniesieniu do przedstawionej specyfikacji technicznej, a także wymagań użytkowych w zakresie konserwacji, pakowania i cechowania, uprzednio uzgodnionych z zamawiającym.

**ARKUSZ ZMIAN TYLKO W DOKUMENTACJI ORYGINALNEJ**