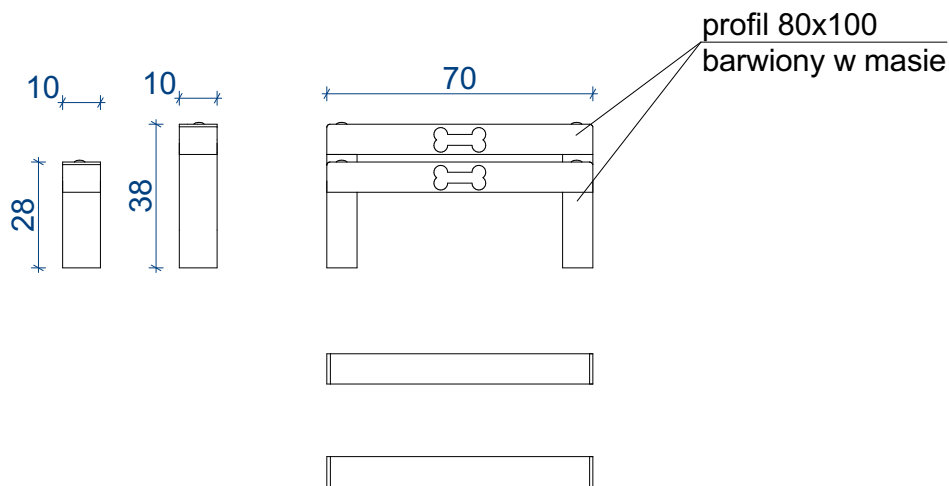


PŁOTKI MAŁE



PŁOTKI MAŁE I DUŻE

STUDIO 33:			
ARCHITEKT ANNA BACZMAGA			
97-425 Zelów, ul. Cegielniana 56 tel. kom.: +48 696 203 399 biuro@studio-33.pl			
PROJEKT			
BUDOWA PARKU DLA PSÓW <i>w ramach zadania:</i> „EKOLOGICZNY PARK DLA PSÓW”			
ADRES INWESTYCJI			
Dz. nr ewid. 331/2, obręb 14, miasto Bełchatów			
IMIĘ I NAZWISKO		NUMER UPRAWNIEŃ	PODPIS
ARCHITEKTURA			
PROJEKTANT	mgr inż. arch. Anna Baczmaga	27/LOOKK/2012	
KONSTRUKCJA			
PROJEKTANT	—	—	—
SKALA	FORMAT	DATA	FAZA PROJEKTU
1:20	A4	04/2024	TECHNICZNY (na zgłoszenie)
TYTUŁ RYSUNKU			
PŁOTKI			
BRANŻA			NR RYSUNKU
ARCHITEKTURA I KONSTRUKCJA			A.04