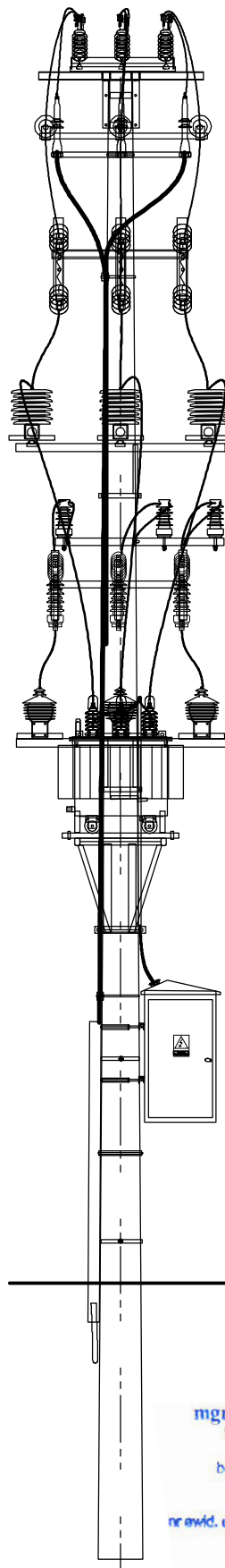
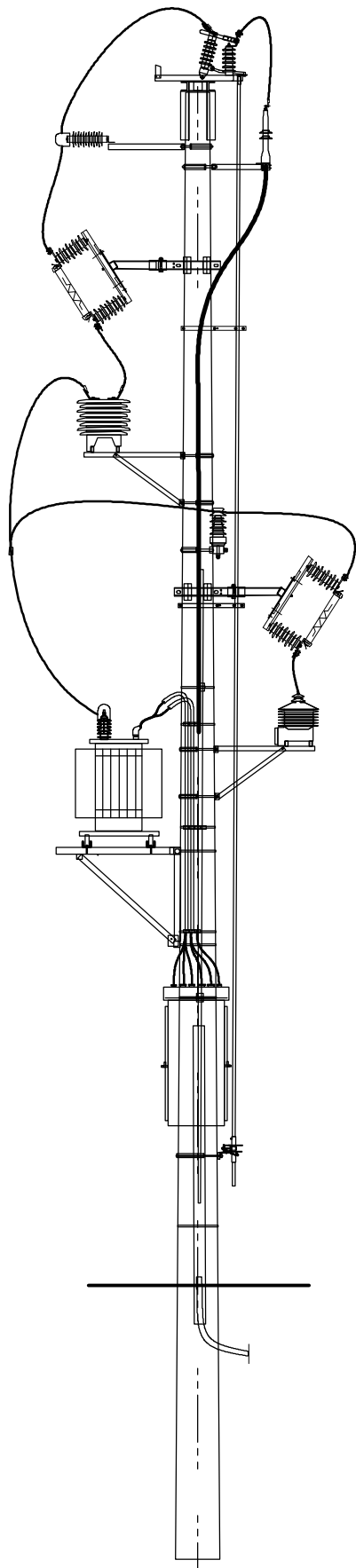


Słupowa stacja transformatorowa STNKo - 20/630-12,0/10-PP3



mgr inż. Arkadiusz Piotr Antoniewicz
Uprawnienia budowlane do projektowania
i kierowania robotami budowlanymi
bez ograniczeń w specjalności instalacyjnej
w zakresie sieci, instalacji i urządzeń
elektrycznych i elektroenergetycznych
Antoniewicz
nr ewid. uprawnień budowlanych WKP/0212/PWOE/16
nr wpisu do CRÖPUB 4568/16/UJC

ADAPTOWANO

Koncepcja rozwiązania - rysunek pomocniczy.
Rozmieszczenie elementów konstrukcyjnych i osprzętu - odległości - skorygować
w trakcie montażu (uruchamianiu) stanowiska do uzyskania zgodności z przepisami
i normami.

ZPUE S.A.
Wydział Konstrukcji Energetycznych
Ul. Jędrzejowska 79c 29-100 Włoszczowa
Tel. (0-41) 38-81-120, fax. 38-81-032, e-mail: w1@zpuo.pl

ZPUE

Nazwa :

Stacja STNKo PP3