

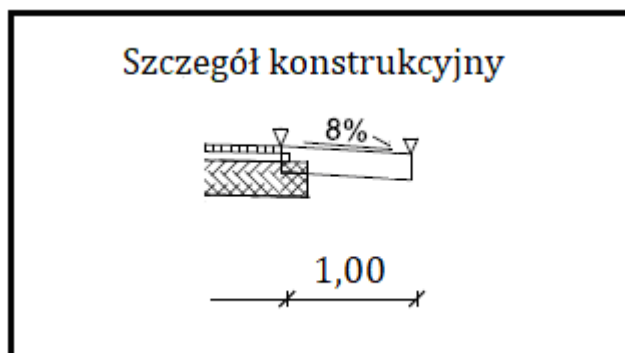
# Świadczenie usług polegających na zebraniu nadmiaru ziemi z poboczy dróg administrowanych przez Gminę Inowrocław

## Opis przedmiotu zamówienia

Przedmiot zamówienia polega na zebraniu przy użyciu ścinarki mechanicznej nadmiaru ziemi z poboczy dróg gminnych na terenie gminy Inowrocław, w celu umożliwienia swobodnego odpływu wód opadowych z jezdni do istniejących przydrożnych rowów odwadniających.

Parametry techniczne przedmiotu zamówienia:

- szerokość poboczy z których należy zebrać nadmiar ziemi – **1,00 m**;
- pochylenie pobocza uzyskane w wyniku zebrania nadmiaru ziemi – liczone od krawędzi jezdni do rowu – **8%**
- średnia wysokość narosłego nadmiaru ziemi – **15 cm**
- szacunkowa ilość m<sup>2</sup> pobocza do zebrania – **13.400 m<sup>2</sup>**



Zebrany materiał (ziemia, fragmenty kruszywa) Wykonawca zagospodaruje we własnym zakresie.

Rozliczenie nastąpi po cenach jednostkowych podanych w ofercie Wykonawcy, jako iloczyn wykonanych odebranych robót i ich ceny jednostkowej. Zakres rzeczowy podany został w załączonym przedmiarze robót.

Cena jednostkowa 1 m<sup>2</sup> musi zawierać wszelkie koszty związane z realizacją przedmiotu zamówienia – w tym koszt wywozu urobku oraz jego utylizacji zgodnie z przepisami prawa.

Z uwagi na wykonywanie prac przy drogach publicznych, na których odbywa się ruch pojazdów, Wykonawca jest zobowiązany na własny koszt oznakować teren robót zgodnie z Rozporządzeniem Ministra Infrastruktury z dnia 3 lipca 2003 r. w sprawie szczegółowych

warunków technicznych dla sygnałów i znaków drogowych oraz urządzeń bezpieczeństwa ruchu drogowego i warunków ich umieszczania na drogach (Dz. U. z 2003 roku nr 220, poz.2181 z późn. zm.)

Przedmiot zamówienia obejmuje zabranie poboczy z następujących dróg administrowanych przez Gminę Inowrocław:

L.p.	Nazwa/numer drogi	długość odcinka	szerokość zbieranego pobocza	ilość m <sup>2</sup>	uwagi
1.	<b>Droga wewnętrzna w m. Jaksiczki</b> droga krajowa nr 25 - zabudowa wsi Jaksiczki	1.740 mb str. L 1.740 mb str. P = <b>3.480 mb</b>	0,5 m	<b>1.740 m<sup>2</sup></b>	szerokość pobocza - 0,5 mb
2.	<b>Droga gminna nr 150530C</b> Góra - Łąkocin - droga wojewódzka nr 252	2.040 mb str. L 1.900 mb str. P = <b>3.940 mb</b>	1 m	<b>3.940 m<sup>2</sup></b>	-
3.	<b>Droga gminna nr 150531C</b> Łąkocin - droga wojewódzka nr 252	1.220 mb str. L 1.220 mb str. P = <b>2.440 mb</b>	1 m	<b>2.440 m<sup>2</sup></b>	-
4.	<b>Droga gminna nr 150532C</b> Witowy - Karczyn-Wieś	1.740 mb str. L 1.740 mb str. P = <b>3.480 mb</b>	1 m	<b>3.480 m<sup>2</sup></b>	-
5.	<b>Droga wewnętrzna Karczyn-Wieś - wysypisko</b>	900 mb str. P 900 mb str. L = <b>1.800 mb</b>	1 m	<b>1.800 m<sup>2</sup></b>	-

**Termin wykonania zamówienia:**

Zamawiający wymaga, aby przedmiot zamówienia został realizowany w terminie od podpisania umowy do **dnia 30 września 2021 r.**