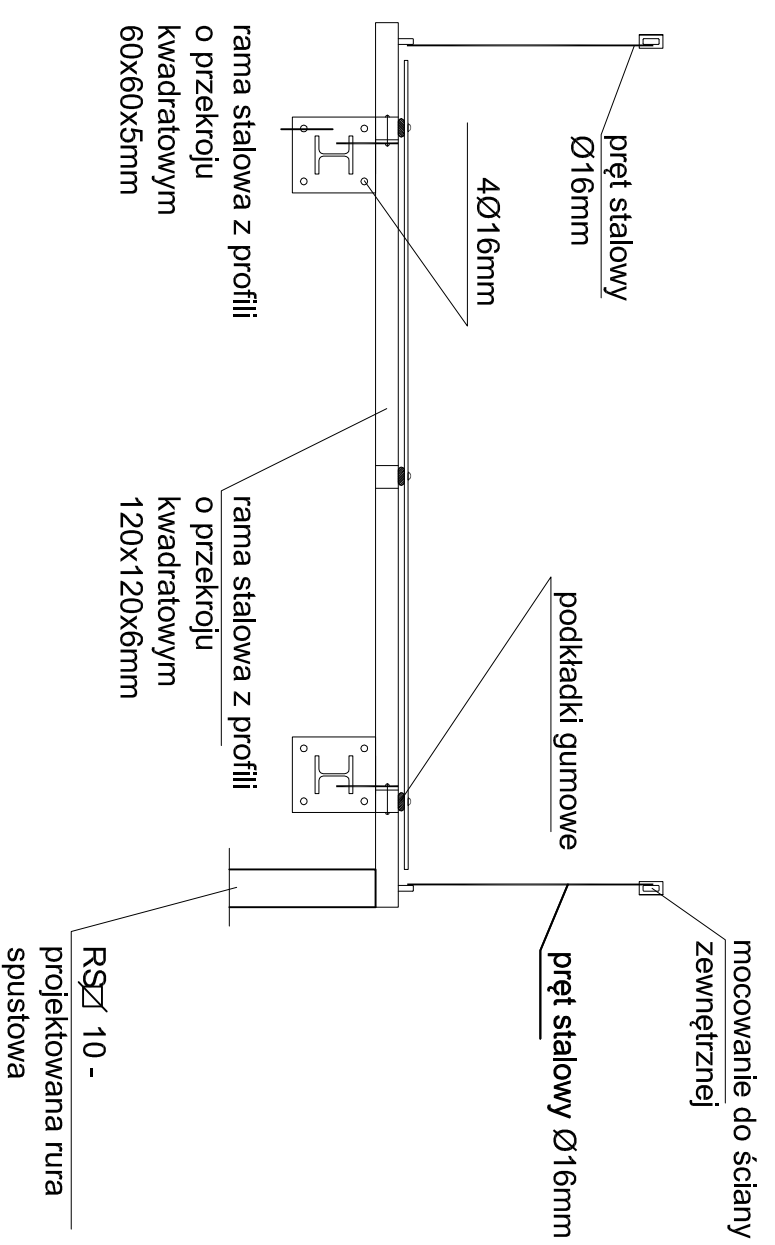
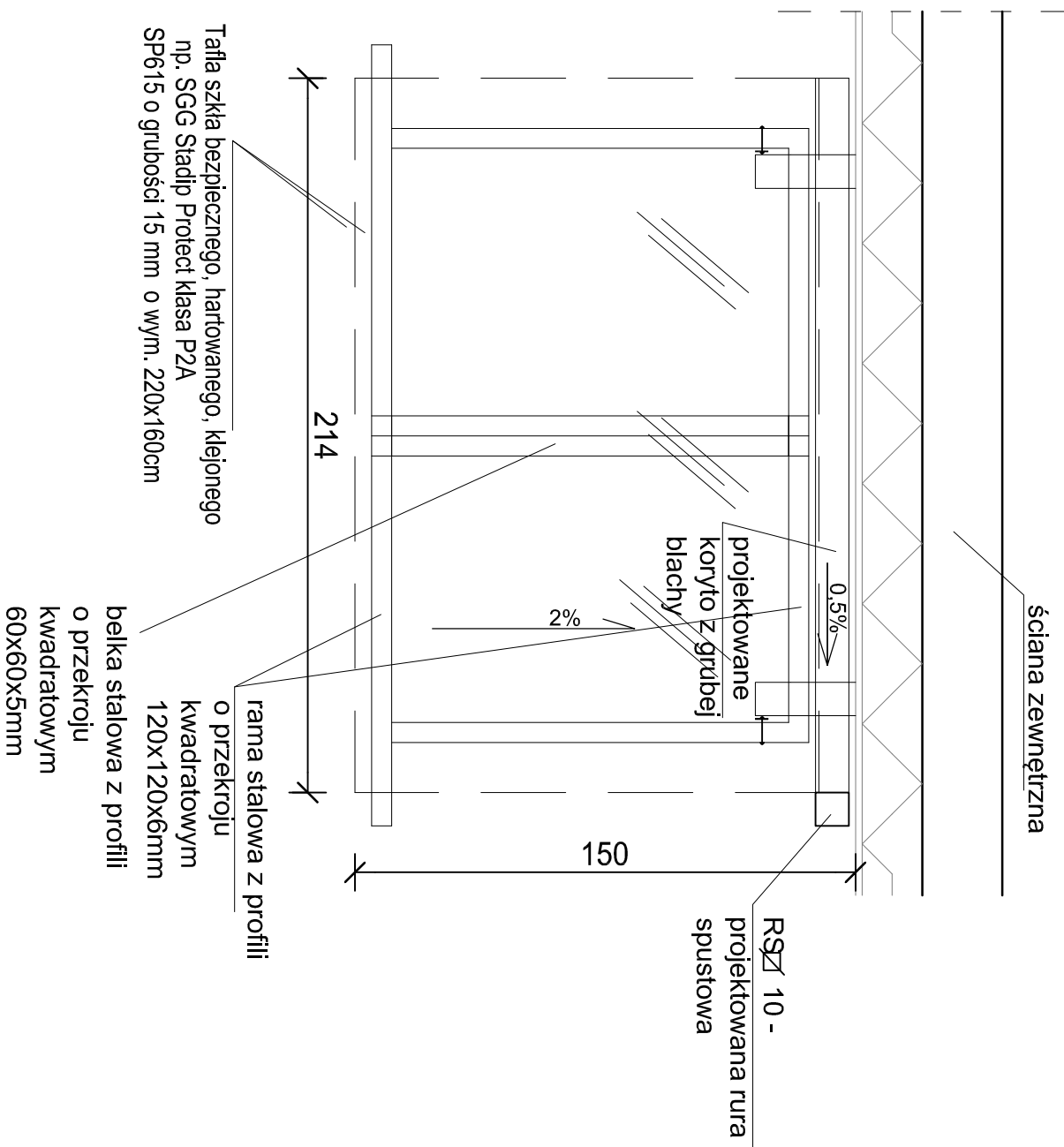


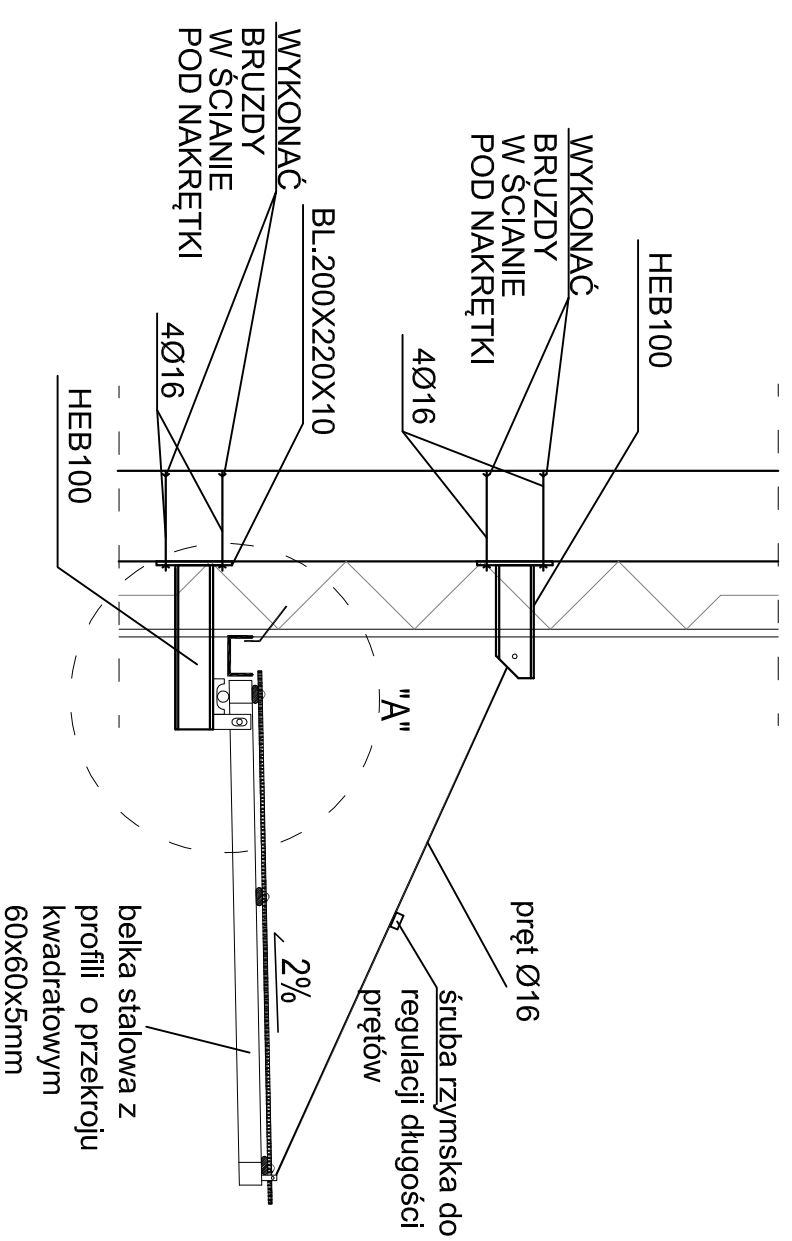
WIDOK - FRONT SKALA 1:20



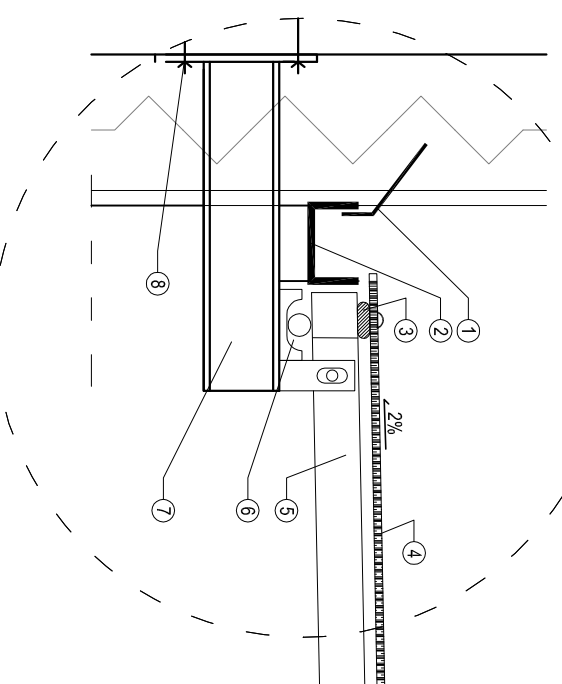
WIDOK Z GÓRY SKALA 1:20



PRZEKRÓJ SKALA 1:20



SZCZEGÓŁ "A" 1:10



1. obróbka balcharska
2. koryta z grubiej blachy, przyspawane do ramy stalowej, szer. 10cm
3. podkładka gumowa
4. szkło bezpieczne, hartowane gr. 15mm
5. rama stalowa ze stali nierdzewnej gatunku 1.4301 OH18N1
6. należy wyłożyć teflonem
7. HEB 100
8. 4 $\varnothing 16$

DETAIL D10 ZADASZENIE D

SOSAK & SOSAK biuro architektoniczne		ul. Żołnierska 2, 10-712 Chłopy tel. (89) 5240240, tel./fax (89) 5240202 sosak@skwne.pl www.sosakarch.pl	
nazwa projektu:	.Budynek Wydziału Prawa i Administracji, Wydziału Nauk Społecznych oraz Studium Języków Obcych Uniwersytetu Warmińskiego - Mazurskiego przy ul. Warszawskiej 98 w Olsztynie		
adres:	ul. Warszawska 98, 10-041 Olsztyn		
zainicjator:	Uniwersytet Warmińsko-Mazurski w Olsztynie, ul. Oczapowskiego 2		
branża:	ARCHITEKTURA	STADIUM: NAZDOR AUTORSKI	
temat:	Zadaszenie D	skala 1:20/1:10	
projekt wykonawca:	mgr inż. arch. STANISŁAW SOSAK upr. bud. N° 162771 OL CZŁONKEM IZBY ARCHITEKTÓW WMA-0024		
projekt opracował:	mgr inż. arch. ANNA DĄBROWSKA - SOSAK upr. bud. N° 141871 OL CZŁONKEM IZBY ARCHITEKTÓW WMA-0025		
projekt opracował:	mgr inż. arch. Szymon Zygmunt Sosak		
projekt sprawdził:	mgr inż. arch. JERZY BOROWIK upr. bud. N° 722958 z art. 361 CZŁONKEM IZBY ARCHITEKTÓW WMA-0146		
PRAWA AUTORSKIE ZASTRZEŻONE		N1 nr rysunku	
		21.01.2020	