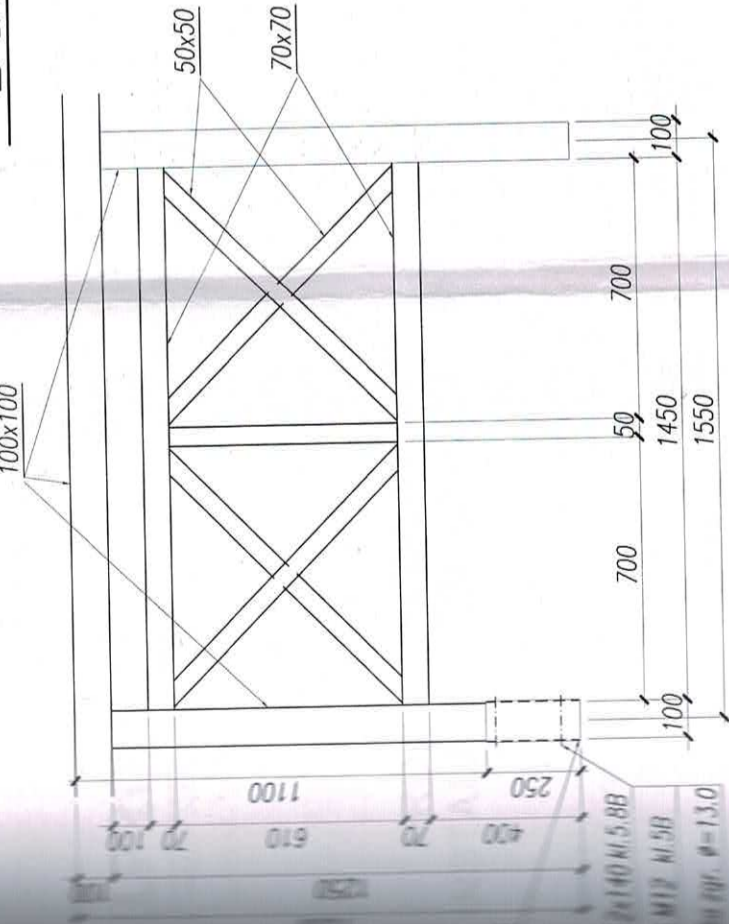
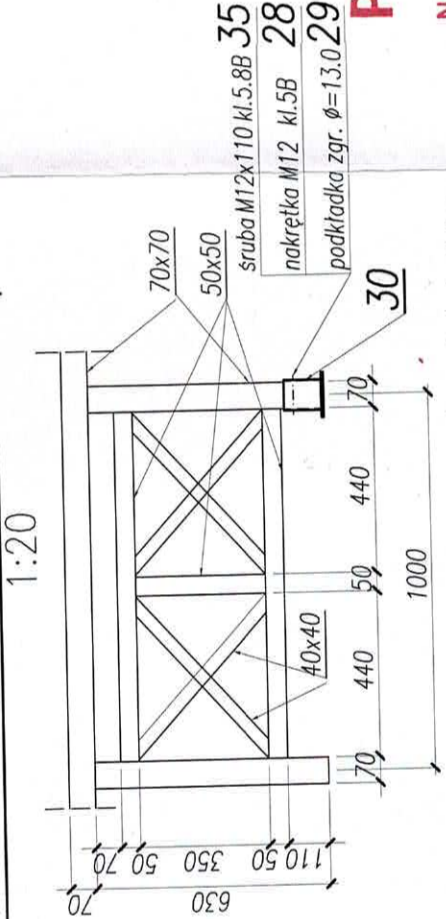


Balustrada pomostu

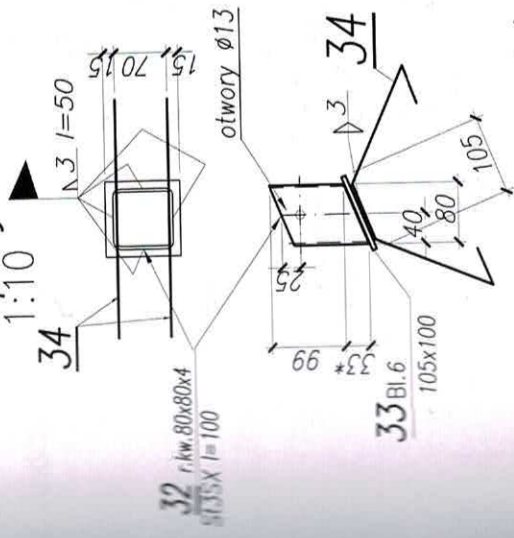


Balustrada na ścianie oporowej



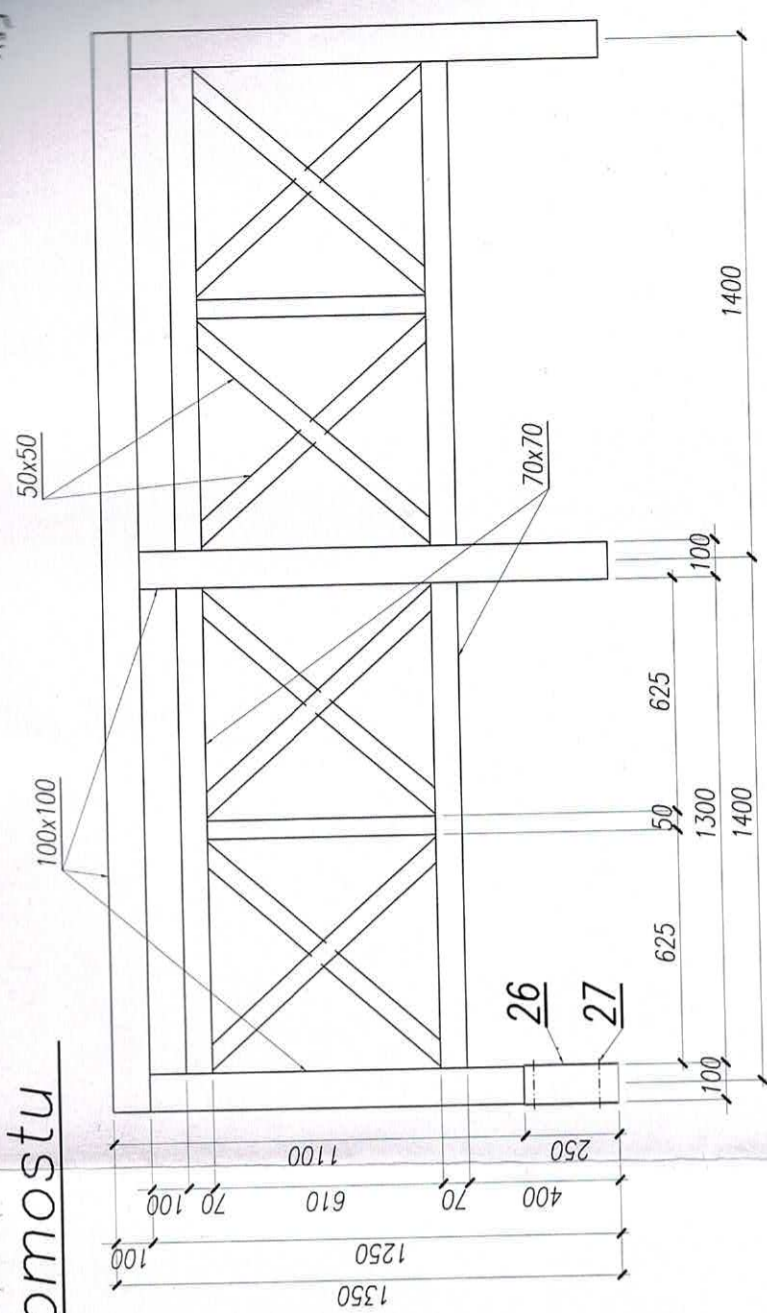
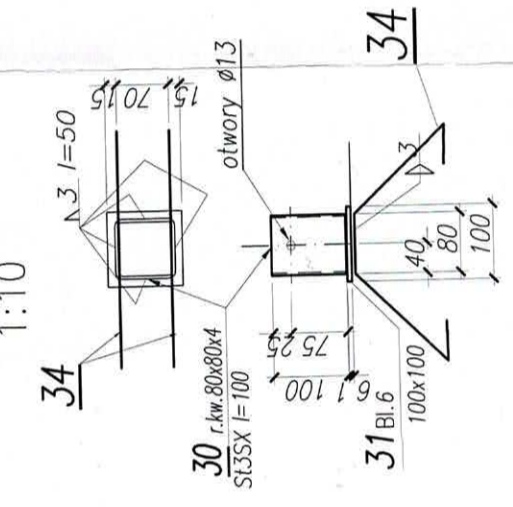
Balustradę przy schodach dopasować do pochylenia ściany.

Element mocujący na ścianach przy schodach



*dopasować skos do nachylenia ściany

Element mocujący



Stal profilowa St3SX
Drewno klasy C27

RYSunEK
POWYKONAWCZY

NR RYSUNKU 31
ZMIANY: 32 KURCZYŃSKI BUDOWI
DATA 28.10.2010 PODPIS mgr inż. Dariusz Kurczyński
Uwagi: upr. bud. nr 82/Gd/01

1. Drewno zaimpregnować środkami grzybobójczymi

BIURO INŻYNIERII WODNEJ I OCHRONY ŚRODOWISKA - M&I GAJDA -		TYTUŁ RYS. Balustrada pomostu i ściany oporowej	
OBIEKT PRZYSTĄN TURYSTYCZNO- -ZEGLARSKA W NADOLU		Inwestor: Urząd Gminy w Gniewinie woj. pomorskie	
Adres inwestycji: Województwo pomorskie, powiat wejherowski gmina Gniewino, Nadole		PROJEKTOWAŁ mgr inż. K. Roman POM/0089/PWOK/04	
OPRACOWAŁ mgr inż. I.Gajda		SPRAWDZIŁ mgr inż. M. Gajda nr upr. budowl. 49/2004 nr upr. 2555/06/06	
NR PROJ. G-1004		NR RYS. PB	
SKALA 1:20		STADIUM PB	
NR RYS. 1:20		NR RYS. 3	

Rysunek jest własnością BIURO M&I GAJDA i przedmiotem ochrony prawnej. Nieautoryzowane wykorzystanie i rozpowszechnianie w całości lub części w jakikolwiek formie jest zabronione. Naruszenie zastrzeżenia będzie dochodzone zgodnie z przepisami kodeksu cywilnego i karnego.