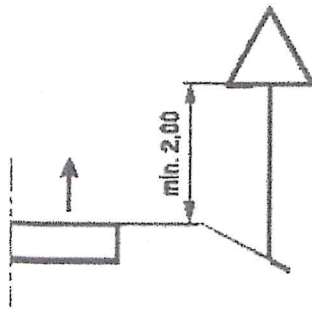
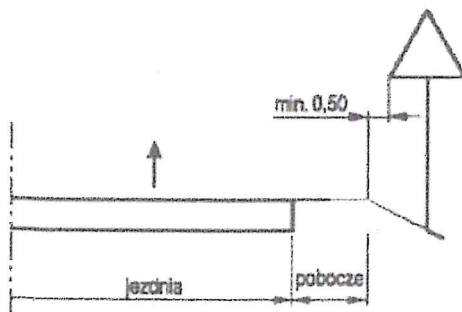


- warunki techniczne umieszczania znaków pionowych



kategorii A, B, C, D, E, G na drogach



-warunki techniczne dla linii krawędziowej

