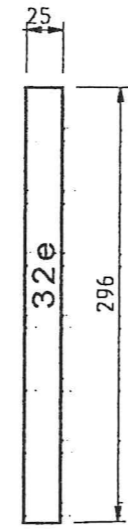
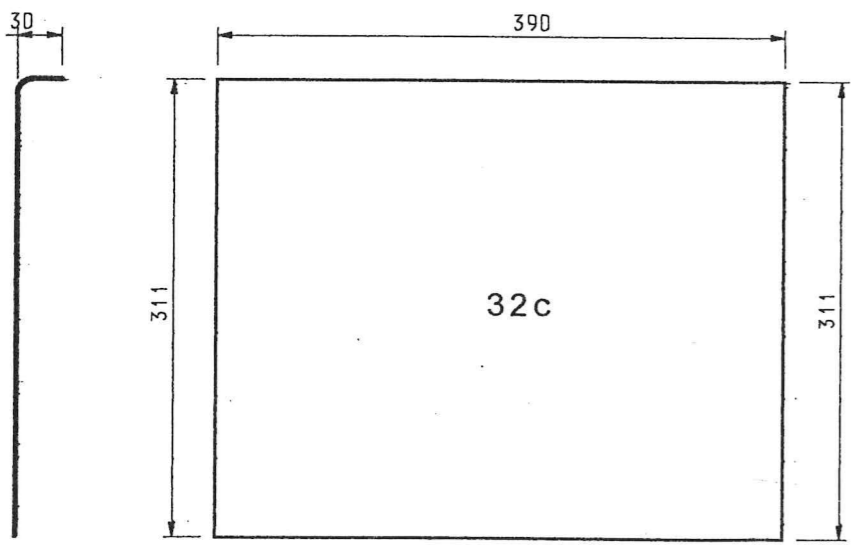
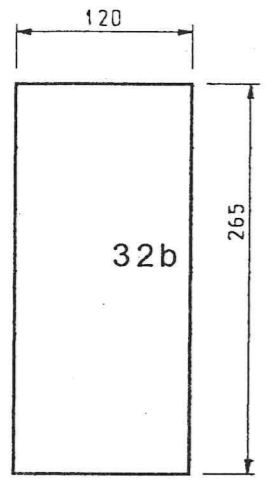
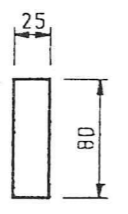
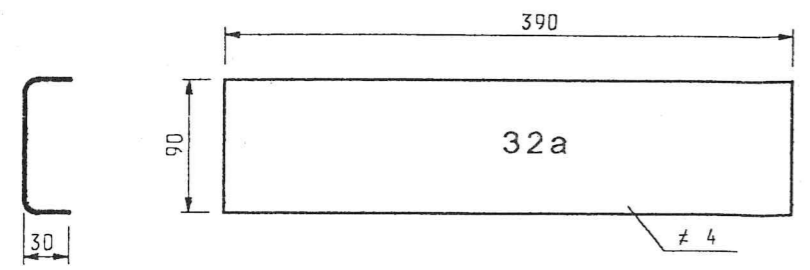
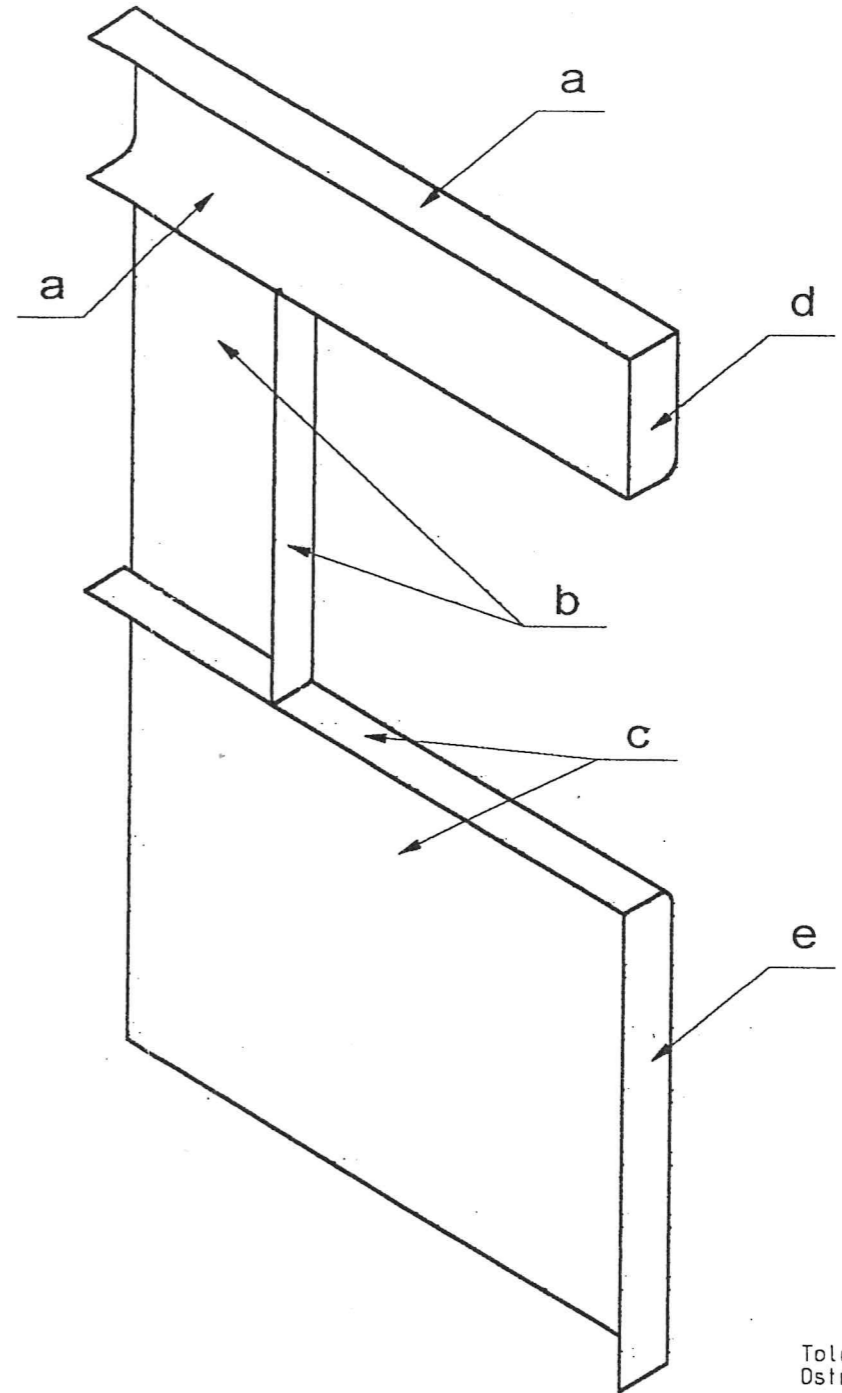


Ściana gniazda wału,
środkowa
1:5 (32)



Widok pokazuje podział na element z "przezroczystą" prawą ścianą boczną lewej połowy rysztu.

Szczegóły montażowe pokazano na rysunku 09.03.00



W stosunku do niniejszego rysunku zastrzegamy sobie wszelkie prawa autorskie. Rysunek może być użyty tylko dla celów, których został przez nas udostępniony i nie wolno go powielać, kopiować i udostępniać osobom trzecim.

Tolerancje wymiarów wg. IT14
Ostre krawędzie załamać

10 / (2.5)

32	Ściana boczna środkowa tył	2	St3S	K-09.07.32	± 4mm
Poz rys	Nazwa części	Szt.	Materiał	Nr rysunku lub normy	Uwagi
Data	06.06.2005	Nr rys.	09.35.32 WR-25 skrzynia podrusztowa		
Konstruował	Jan Malita	REMO KOTŁY MALITA	Ściana boczna środkowa tył		1:5
Rysował	W. Metelkin				Skala
Sprawił					
Zatwierdził					