

INSTYTUT CHEMII BIOORGANICZNEJ POLSKIEJ AKADEMII NAUK
POZNAŃSKIE CENTRUM SUPERKOMPUTEROWO - SIECIOWE
UL. NOSKOWSKIEGO 12/14, 61-704 POZNAŃ

SPECYFIKACJA WARUNKÓW ZAMÓWIENIA
(dalej zwana SWZ)

postępowanie o udzielenie zamówienia publicznego prowadzonego
w trybie przetargu nieograniczonego o wartości zamówienia równej
lub przekraczającej progi unijne, o których stanowi art. 3
ustawy z dnia 11 września 2019 r. Prawo zamówień publicznych

**DOSTAWA KOMPONENTÓW DO BUDOWY URZĄDZEŃ SYSTEMU DYSTRYBUCJI SYGNAŁÓW CZASU I
CZĘSTOTLIWOŚCI W RAMACH PROJEKTU PN. „PIONIER-LAB - KRAJOWA PLATFORMA INTEGRACJI
INFRASTRUKTUR BADAWCZYCH Z EKOSYSTEMAMI INNOWACJI**

SPIS TREŚCI

I. CZĘŚĆ OPISOWA.....	3
1. NAZWA ORAZ ADRES ZAMAWIAJĄCEGO	3
2. TRYB UDZIELENIA ZAMÓWIENIA.....	3
3. OPIS PRZEDMIOTU ZAMÓWIENIA	4
4. TERMIN WYKONANIA ZAMÓWIENIA	5
5. WARUNKI UDZIAŁU W POSTĘPOWANIU ORAZ OPIS SPOSOBU DOKONANIA OCENY SPEŁNIENIA TYCH WARUNKÓW	6
6. PODSTAWY WYKLUCZENIA Z POSTĘPOWANIA	6
7. WYKAZ PODMIOTOWYCH ŚRODKÓW DOWODOWYCH I OŚWIADCZEŃ DOTYCZĄCYCH UDZIAŁU W POSTĘPOWANIU	7
8. INFORMACJA O PRZEDMIOTOWYCH ŚRODKACH DOWODOWYCH.....	10
9. INFORMACJA DLA WYKONAWCÓW W PRZYPADKU POLEGANIA NA ZASOBACH INNYCH PODMIOTÓW	11
10. INFORMACJA DLA WYKONAWCÓW WSPÓLNE UBIEGAJĄCYCH SIĘ O UDZIELENIE ZAMÓWIENIA (KONSORCJUM/SPÓŁKA CYWILNA)	13
11. INFORMACJA O ŚRODKACH KOMUNIKACJI ELEKTRONICZNEJ PRZY UŻYCIU KTÓRYCH ZAMAWIAJĄCY BĘDZIE KONTAKTOWAŁ SIĘ Z WYKONAWCAMI ORAZ INFORMACJE O WYMAGANIACH TECHNICZNYCH I ORGANIZACYJNYCH SPORZĄDZANIA, WYSYŁANIA I ODBIERANIA KORESPONDENCJI ELEKTRONICZNEJ.	13
12. WADIUM	15
13. TERMIN ZWIĄZANIA OFERTĄ	15
14. OPIS SPOSOBU PRZYGOTOWANIA OFERTY.....	15
15. SPOSÓB ORAZ TERMIN SKŁADANIA I OTWARCIA OFERT.....	19
16. UZUPEŁNIANIE LUB POPRAWIANIE DOKUMENTÓW I OŚWIADCZEŃ ORAZ WYJAŚNIENIA TREŚCI OFERT	20
17. OPIS SPOSOBU OBLICZENIA CENY	20
18. OPIS KRYTERIÓW OCENY OFERT WRAZ Z PODANIEM WAG TYCH KRYTERIÓW I SPOSOBU OCENY OFERT	21
19. WARUNKI GWARANCJI.....	23
20. ZABEZPIECZENIE NALEŻYTEGO WYKONANIA UMOWY	23
21. INFORMACJE O FORMALNOŚCIACH, JAKIE MUSZĄ ZOSTAĆ DOPEŁNIONE PO WYBORZE OFERTY W CELU ZAWARCIA UMOWY W SPRAWIE ZAMÓWIENIA PUBLICZNEGO.....	23
22. PROJEKTOWANE POSTANOWIENIA UMOWY W SPRAWIE ZAMÓWIENIA PUBLICZNEGO, KTÓRE ZOSTANĄ WPROWADZONE DO TREŚCI TEJ UMOWY.	24
23. ŚRODKI OCHRONY PRAWNEJ	24
24. KLAUZULA INFORMACYJNA DOTYCZĄCA PRZETWARZANIA DANYCH OSOBOWYCH.....	25
II. FORMULARZ OFERTY	27
III. WZÓR UMOWY	52
IV. SZCZEGÓLWE WYMAGANIA DOTYCZĄCE PRZEDMIOTU ZAMÓWIENIA.....	68

I. CZĘŚĆ OPISOWA

1. Nazwa oraz adres zamawiającego

Nazwa zamawiającego: **Instytut Chemii Bioorganicznej Polskiej Akademii Nauk Poznańskie Centrum Superkomputerowo-Sieciowe**

Adres zamawiającego: ul. Noskowskiego 12/14, 61-704 Poznań

Adres korespondencyjny: ul. Jana Pawła II 10, 61-139 Poznań

Numer telefonu: 61/ 858 20 01

Godziny pracy: od 8:00 do 16:00 od poniedziałku do piątku

Adres poczty elektronicznej: przetargi-pcss@man.poznan.pl

Adres strony internetowej prowadzonego postępowania:

https://platformazakupowa.pl/pn/pcss_poznan, <https://portal.ichb.pl/zamowienia-publiczne>

Adres strony internetowej, na której udostępniane będą zmiany i wyjaśnienia treści SWZ oraz inne dokumenty zamówienia bezpośrednio związane z postępowaniem o udzielenie zamówienia:

https://platformazakupowa.pl/pn/pcss_poznan, <https://portal.ichb.pl/zamowienia-publiczne>

2. Tryb udzielenia zamówienia

- 2.1. Postępowanie o udzielenie zamówienia publicznego prowadzone jest w trybie przetargu nieograniczonego, na podstawie art. 132 ustawy z dnia 11 września 2019 r. Prawo zamówień publicznych (tekst jednolity Dz. U. z 2022 r., poz. 1710 z późn. zm.), zwanej dalej ustawą Pzp.
- 2.2. Na podstawie art. 139 ust. 1 ustawy Pzp zamawiający w postępowaniu najpierw dokona badania i oceny ofert, a następnie dokona kwalifikacji podmiotowej wykonawcy, którego oferta została najwyżej oceniona w zakresie braku podstaw wykluczenia oraz spełniania warunków udziału w postępowaniu.
- 2.3. Zamawiający nie przewiduje przeprowadzenia aukcji elektronicznej.
- 2.4. Zamawiający nie zastrzega możliwości ubiegania się o udzielenie zamówienia wyłącznie przez wykonawców, o których mowa w art. 94 ustawy Pzp.
- 2.5. Zamawiający nie przewiduje zawarcia umowy ramowej.
- 2.6. Zamówienie zostało podzielone na **9 części**. Zamawiający dopuszcza składanie ofert częściowych, tj. na poszczególne części od 1 do 9. Oferta wykonawcy może obejmować jedną, kilka lub wszystkie części zamówienia. Wymagane jest złożenie kompletnej oferty na wszystkie elementy określone w poszczególnych częściach, tzn. oferta nie może dotyczyć tylko niektórych elementów wchodzących w skład danej części zamówienia.
- 2.7. Zamawiający nie dopuszcza składania ofert wariantowych oraz w postaci katalogów elektronicznych.
- 2.8. Zamawiający nie przewiduje udzielenia zamówień, o których mowa w art. 214 ust. 1 pkt 8) ustawy Pzp.
- 2.9. Niniejsze postępowanie prowadzone jest w związku z realizacją prac w ramach projektu pn. „PIONIER-LAB - Krajowa Platforma Integracji Infrastruktur Badawczych z Ekosystemami Innowacji”, nr umowy projektowej: POIR.04.02.00-30-A005/16-00. Projekt jest

PN 61/11/2022 - komponenty

współfinansowany ze środków Europejskiego Funduszu Rozwoju Regionalnego w ramach Działania 4.2 Programu Operacyjnego Inteligentny Rozwój 2014-2020.

3. Opis przedmiotu zamówienia

3.1. Przedmiotem zamówienia jest dostawa komponentów do budowy urządzeń systemu dystrybucji sygnałów czasu i częstotliwości w ramach projektu pn. „PIONIER-LAB - Krajowa Platforma Integracji Infrastruktur Badawczych z Ekosystemami Innowacji”. Zamówienie zostało podzielone na niżej wymienione części:

Część nr 1 – Obudowy telekomunikacyjne,

Część nr 2 – Obudowa aluminiowa,

Część nr 3 – Moduły SFP,

Część nr 4 – Minikomputer jednopłytkowy,

Część nr 5 – Lasery DFB,

Część nr 6 – Laser pompujący

Część nr 7 – Stabilizatory długości fali lasera (Wavelength Locker),

Część nr 8 – Przełącznik zarządzany,

Część nr 9 – Komponenty optyczne.

3.2. Szczegółowe wymagania dotyczące przedmiotu zamówienia, stanowią integralną część opisu przedmiotu zamówienia i zawarte zostały w Części IV SWZ - odpowiednio dla każdej z ww. części zamówienia.

3.3. Wykonawca jest zobowiązany do udzielenia zamawiającemu gwarancji jakości i zobowiązany jest do wykonywania świadczeń z niej wynikających. Wymagania dotyczące gwarancji zostały określone w Części III SWZ.

3.4. Dostarczony przedmiot zamówienia musi być fabrycznie nowy, nieekspozowany na wystawach, kompletny i sprawny technicznie. Przez stwierdzenie „fabrycznie nowy” należy rozumieć przedmiot zamówienia oryginalnie zapakowany, nieużywany przed dniem dostarczenia, z wyłączeniem używania niezbędnego dla przeprowadzenia testu jego poprawnej pracy po wyprodukowaniu.

3.5. Przedmiot zamówienia musi być wolny od jakichkolwiek wad fizycznych i prawnych oraz roszczeń osób trzecich.

3.6. Dostarczony przedmiot zamówienia musi pochodzić z kanału dystrybucyjnego producenta niewyłączającego dystrybucji na rynek polski i zapewniającego realizację uprawnień gwarancyjnych.

3.7. Oferowany przedmiot zamówienia w dniu sporządzenia oferty nie może być przewidziany przez producenta do wycofania z produkcji lub sprzedaży.

3.8. Oznaczenie przedmiotu zamówienia wg Wspólnego Słownika Zamówień (CPV):

44212320-8 konstrukcje różne (część nr 1, 2)

32422000-7 elementy składowe sieci (część nr 3)

30212100-9 mikrokomputerowe jednostki przetwarzające (część nr 4)

31712348-1 diody laserowe (część nr 5, 6)

32422000-7 Elementy składowe sieci (część nr 8)

38624000-5 pomoce optyczne (część nr 7, 9)

31712348-1 diody laserowe (część nr 9)

4. Termin wykonania zamówienia

Wykonawca zobowiązany jest zrealizować przedmiot zamówienia w następujących terminach:

- 1) dla części nr 1 – **nie dłużej niż 90 dni od daty zawarcia umowy przez Strony** z zastrzeżeniem, że przedmiot zamówienia musi być dostarczony do siedziby zamawiającego na co najmniej **4 dni** przed podanym terminem realizacji przedmiotu zamówienia, w celu umożliwienia przeprowadzenia czynności sprawdzających, o których mowa w Części III SWZ,
- 2) dla części nr 2 – **nie dłużej niż 90 dni od daty zawarcia umowy przez Strony** z zastrzeżeniem, że przedmiot zamówienia musi być dostarczony do siedziby zamawiającego na co najmniej **4 dni** przed podanym terminem realizacji przedmiotu zamówienia, w celu umożliwienia przeprowadzenia czynności sprawdzających, o których mowa w Części III SWZ,
- 3) dla części nr 3 – **nie dłużej niż 90 dni od daty zawarcia umowy przez Strony** z zastrzeżeniem, że przedmiot zamówienia musi być dostarczony do siedziby zamawiającego na co najmniej **4 dni** przed podanym terminem realizacji przedmiotu zamówienia, w celu umożliwienia przeprowadzenia czynności sprawdzających, o których mowa w Części III SWZ,
- 4) dla części nr 4 – **nie dłużej niż 90 dni od daty zawarcia umowy przez Strony** z zastrzeżeniem, że przedmiot zamówienia musi być dostarczony do siedziby zamawiającego na co najmniej **4 dni** przed podanym terminem realizacji przedmiotu zamówienia, w celu umożliwienia przeprowadzenia czynności sprawdzających, o których mowa w Części III SWZ,
- 5) dla części nr 5 – **nie dłużej niż 90 dni od daty zawarcia umowy przez Strony** z zastrzeżeniem, że przedmiot zamówienia musi być dostarczony do siedziby zamawiającego na co najmniej **4 dni** przed podanym terminem realizacji przedmiotu zamówienia, w celu umożliwienia przeprowadzenia czynności sprawdzających, o których mowa w Części III SWZ,
- 6) dla części nr 6 – **nie dłużej niż 90 dni od daty zawarcia umowy przez Strony** z zastrzeżeniem, że przedmiot zamówienia musi być dostarczony do siedziby zamawiającego na co najmniej **4 dni** przed podanym terminem realizacji przedmiotu zamówienia, w celu umożliwienia przeprowadzenia czynności sprawdzających, o których mowa w Części III SWZ,
- 7) dla części nr 7 – **nie dłużej niż 120 dni od daty zawarcia umowy przez Strony** z zastrzeżeniem, że przedmiot zamówienia musi być dostarczony do siedziby zamawiającego na co najmniej **4 dni** przed podanym terminem realizacji przedmiotu zamówienia, w celu umożliwienia przeprowadzenia czynności sprawdzających, o których mowa w Części III SWZ,
- 8) dla części nr 8 – **nie dłużej niż 90 dni od daty zawarcia umowy przez Strony** z zastrzeżeniem, że przedmiot zamówienia musi być dostarczony do siedziby zamawiającego na co najmniej **4 dni** przed podanym terminem realizacji przedmiotu zamówienia, w celu umożliwienia przeprowadzenia czynności sprawdzających, o których mowa w Części III SWZ,
- 9) dla części nr 9 – **nie dłużej niż 90 dni od daty zawarcia umowy przez Strony** z zastrzeżeniem, że przedmiot zamówienia musi być dostarczony do siedziby zamawiającego na co najmniej **4 dni** przed

PN 61/11/2022 - komponenty

podanym terminem realizacji przedmiotu zamówienia, w celu umożliwienia przeprowadzenia czynności sprawdzających, o których mowa w Części III SWZ.

Przedmiot zamówienia objęty daną częścią uważa się za zrealizowany w dacie sporządzenia protokołu zdawczo-odbiorczego przedmiotu zamówienia objętego tą częścią zamówienia.

5. Warunki udziału w postępowaniu oraz opis sposobu dokonania oceny spełnienia tych warunków**5.1. O udzielenie zamówienia mogą ubiegać się wykonawcy, którzy:**

- 1) nie podlegają wykluczeniu na zasadach opisanych w pkt. I.6 SWZ;
- 2) spełniają warunki udziału w postępowaniu dotyczące:
 - a) zdolności do występowania w obrocie gospodarczym,
 - b) uprawnień do prowadzenia określonej działalności gospodarczej lub zawodowej, o ile wynika to z odrębnych przepisów,
 - c) sytuacji ekonomicznej lub finansowej,
 - d) zdolności technicznej lub zawodowej,

- określone przez zamawiającego w ogłoszeniu o zamówieniu i SWZ.

5.2. Na podstawie art. 112 ustawy Pzp, zamawiający określa warunki udziału w postępowaniu:

- 1) zamawiający nie określa warunków udziału w postępowaniu w zakresie, o którym mowa w pkt I.5.1.2) lit a) SWZ;
- 2) zamawiający nie określa warunków udziału w postępowaniu w zakresie, o którym mowa w pkt I.5.1.2) lit b) SWZ;
- 3) zamawiający nie określa warunków udziału w postępowaniu w zakresie, o którym mowa w pkt I.5.1.2) lit c) SWZ;
- 4) zamawiający nie określa warunków udziału w postępowaniu w zakresie, o którym mowa w pkt I.5.1.2) lit d) SWZ.

5.3. Zamawiający informuje, że nie zastrzega osobistego wykonania przez wykonawcę kluczowych części zamówienia. Wykonawca może powierzyć wykonanie części zamówienia podwykonawcom. Wykonawca jest zobowiązany wskazać w Formularzu oferty części zamówienia, której wykonanie powierzone zostanie podwykonawcom i podać firmy podwykonawców, jeśli są już znane. Jeżeli zmiana albo rezygnacja z podwykonawcy dotyczy podmiotu, na którego zasoby wykonawca powoływał się, na zasadach określonych w art. 118 ust. 1 ustawy Pzp, w celu wykazania spełniania warunków udziału w postępowaniu, wykonawca jest obowiązany wykazać zamawiającemu, że proponowany inny podwykonawca lub wykonawca samodzielnie spełnia je w stopniu nie mniejszym niż podwykonawca, na którego zasoby wykonawca powoływał się w trakcie postępowania o udzielenie zamówienia.

5.4. Wykonawca zobowiązany jest do niezwłocznego informowania o wszelkich zmianach dotyczących podwykonawców, które wystąpią w trakcie wykonywania zamówienia.

5.5. Powierzenie wykonania części zamówienia podwykonawcom, dalszym podwykonawcom nie zwalnia wykonawcy z odpowiedzialności za należyte wykonanie przedmiotu zamówienia.

6. Podstawy wykluczenia z postępowania**6.1. Zamawiający wykluczy z postępowania wykonawcę:**

PN 61/11/2022 - komponenty

- 1) wobec którego zachodzą podstawy wykluczenia, o których mowa w art. 108 ust. 1 ustawy Pzp, z zastrzeżeniem art. 110 ust. 2 ustawy Pzp;
- 2) podlegającego wykluczeniu z postępowania na podstawie art. 5k rozporządzenia Rady (UE) nr 833/2014 z dnia 13 lipca 2014 r. dotyczącego środków ograniczających w związku z działaniami Rosji destabilizującymi sytuację na Ukrainie (Dz. Urz. UE nr L 229 z 31.7.2014, str. 1) w brzmieniu nadanym rozporządzeniem Rady (UE) 2022/576 w sprawie zmiany rozporządzenia (UE) nr 833/2014 dotyczącego ograniczających w związku z działaniami Rosji destabilizującymi sytuację na Ukrainie (Dz. Urz. UE nr L 111 z 8.4.2022, str. 1);
- 3) wobec którego zachodzą przesłanki wykluczenia z postępowania na podstawie art. 7 ust. 1 ustawy z dn. 13 kwietnia 2022 r. o szczególnych rozwiązaniach w zakresie przeciwdziałania wspieraniu agresji na Ukrainę oraz służących ochronie bezpieczeństwa narodowego (Dz. U. z 2022 r. poz. 835 z późn. zm.).

6.2. Ponadto zamawiający wykluczy z postępowania wykonawcę, wobec którego zachodzą podstawy wykluczenia, o których mowa w art. 109 ust. 1 pkt. 4) ustawy Pzp, z zastrzeżeniem art. 110 ust. 2 ustawy Pzp, tj. wykonawcę **w stosunku do którego otwarto likwidację, ogłoszono upadłość, którego aktywami zarządza likwidator lub sąd, zawarł układ z wierzycielami, którego działalność gospodarcza jest zawieszona** albo znajduje się on w innej tego rodzaju sytuacji wynikającej z podobnej procedury przewidzianej w przepisach miejsca wszczęcia tej procedury.

6.3. Wykonawca może zostać wykluczony przez zamawiającego na każdym etapie postępowania o udzielenie zamówienia.

7. Wykaz podmiotowych środków dowodowych i oświadczeń dotyczących udziału w postępowaniu

7.1. Oświadczenie o niepodleganiu wykluczeniu z postępowania oraz spełnianiu warunków udziału w postępowaniu w zakresie wskazanym SWZ. Wykonawca składa oświadczenie na formularzu **Jednolitego Europejskiego Dokumentu Zamówienia** (dalej JEDZ), sporządzonym zgodnie ze wzorem standardowego formularza określonego w rozporządzeniu Wykonawczym Komisji (UE) 2016/7 z dnia 5 stycznia 2016 r. ustanawiającym standardowy formularz jednolitego europejskiego dokumentu zamówienia (Dz. Urz. UE nr L 3 z dn. 06.01.2016, str. 16). JEDZ stanowi dowód potwierdzający – na dzień składania ofert – brak podstaw wykluczenia oraz spełnianie warunków udziału w postępowaniu, tymczasowo zastępując wymagane przez zamawiającego podmiotowe środki dowodowe. JEDZ wykonawca sporządza pod rygorem nieważności w formie elektronicznej opatrzonej kwalifikowanym podpisem elektronicznym przez osobę/osoby upoważnioną/upoważnione do reprezentowania wykonawcy zgodnie z formą reprezentacji określoną w dokumencie rejestrowym właściwym dla formy organizacyjnej lub innym dokumencie. Celem ułatwienia wykonawcy sporządzenia JEDZ zamawiający, przygotował i udostępnił JEDZ w formacie .pdf i .xml skompresowane do jednego pliku archiwum (ZIP), wygenerowane z narzędzia ESPD, które stanowią **załącznik nr 2 do SWZ**. W celu wypełnienia JEDZ z wykorzystaniem narzędzia ESPD, wykonawca pobiera plik zamieszczony w myśl ustawy Pzp na stronie internetowej prowadzonego postępowania na https://platformazakupowa.pl/pn/pcss_poznan i wypełnia za pomocą narzędzia ESPD własny

PN 61/11/2022 - komponenty

JEDZ importując plik do strony internetowej <https://espd.uzp.gov.pl>. Instrukcja wypełnienia formularza JEDZ znajduje się na stronie internetowej Urzędu Zamówień Publicznych pod adresem: https://www.uzp.gov.pl/_data/assets/pdf_file/0022/54904/Jednolity-Europejski-Dokument-Zamowienia-instrukcja-2022.04.29.pdf

Wykonawca po zamieszczeniu w JEDZ wszystkich informacji wymaganych przez zamawiającego w SWZ, wygeneruje oświadczenie JEDZ w formacie .pdf i taki format podpisze kwalifikowanym podpisem elektronicznym.

Wykonawca może sporządzić JEDZ za pośrednictwem innych dostępnych narzędzi lub oprogramowania, które umożliwiają wypełnienie JEDZ i utworzenie dokumentu elektronicznego. JEDZ należy wypełnić w zakresie stosownym do wymagań określonych przez zamawiającego w przedmiotowym postępowaniu.

UWAGA:

Wykonawca na potwierdzenie spełniania warunku udziału w postępowaniu **wypełnia w Części IV Kryteria kwalifikacji tylko sekcje α w Części IV JEDZ** i nie musi wypełniać żadnej z pozostałych sekcji w Części IV lit. A÷D JEDZ.

JEDZ sporządza odrębnie:

- wykonawca/każdy z wykonawców wspólnie ubiegających się o udzielenie zamówienia. W takim przypadku JEDZ potwierdza brak podstaw wykluczenia oraz spełnianie warunków udziału w postępowaniu w zakresie, w jakim każdy z wykonawców wykazuje spełnianie warunków udziału w postępowaniu. JEDZ składany jest w oryginale w postaci dokumentu elektronicznego podpisanego kwalifikowanym podpisem elektronicznym przez osobę/osoby upoważnioną/upoważnione do reprezentowania wykonawcy/ każdy z wykonawców wspólnie ubiegających się o udzielenie zamówienia zgodnie z formą reprezentacji określoną w dokumencie rejestrowym właściwym dla formy organizacyjnej lub innym dokumencie.

UWAGA:

Zamawiający, zgodnie z art. 139 ust. 2 ustawy Pzp przewiduje możliwość żądania oświadczenia, o którym mowa w pkt. I.7.1. SWZ, wyłącznie od wykonawcy, którego oferta została najwyżej oceniona w ramach danej części zamówienia.

7.2. W celu potwierdzenia braku podstaw wykluczenia wykonawcy z udziału w postępowaniu o udzielenie zamówienia publicznego, zamawiający żąda następujących podmiotowych środków dowodowych oraz innych oświadczeń potwierdzających brak podstaw do wykluczenia:

- 1) informację z Krajowego Rejestru Karnego w zakresie:
 - a) art. 108 ust. 1 pkt 1 i 2 ustawy Pzp;
 - b) art. 108 ust. 1 pkt 4 ustawy Pzp, dotyczącej orzeczenia zakazu ubiegania się o zamówienie publiczne tytułem środka karnego;- **sporządzoną nie wcześniej niż 6 miesięcy przed jej złożeniem;**
- 2) oświadczenie wykonawcy, w zakresie art. 108 ust. 1 pkt 5 ustawy, o braku przynależności do tej samej grupy kapitałowej w rozumieniu ustawy z dnia 16 lutego 2007 r. o ochronie konkurencji

PN 61/11/2022 - komponenty

i konsumentów (Dz. U. z 2021 r. poz. 275), z innym wykonawcą, który złożył odrębną ofertę częściową, albo oświadczenia o przynależności do tej samej grupy kapitałowej wraz z dokumentami lub informacjami potwierdzającymi przygotowanie oferty częściowej niezależnie od innego wykonawcy należącego do tej samej grupy kapitałowej. Wzór oświadczenia zawarto w **załączniku nr 4 do SWZ**;

- 3) odpisu lub informacji z Krajowego Rejestru Sądowego lub z Centralnej Ewidencji i Informacji o Działalności Gospodarczej, w zakresie art. 109 ust. 1 pkt 4 ustawy, **sporządzonych nie wcześniej niż 3 miesiące przed jej złożeniem**, jeżeli odrębne przepisy wymagają wpisu do rejestru lub ewidencji. Wykonawca nie jest zobowiązany do złożenia dokumentu, jeśli zamawiający może je uzyskać za pomocą bezpłatnych i ogólnodostępnych baz danych, o ile wykonawca wskazał dane umożliwiające dostęp do tych dokumentów (np. w oświadczeniu, o którym mowa w pkt. I.7.1 SWZ);
- 4) oświadczenia wykonawcy o aktualności informacji zawartych w oświadczeniu, o którym mowa w art. 125 ust. 1 ustawy Pzp, w zakresie podstaw wykluczenia z postępowania wskazanych przez zamawiającego, o których mowa:
- w art. 108 ust. 1 pkt 3 ustawy Pzp,
 - w art. 108 ust. 1 pkt 4 ustawy Pzp, dotyczących orzeczenia zakazu ubiegania się o zamówienie publiczne tytułem środka zapobiegawczego,
 - w art. 108 ust. 1 pkt 5 ustawy Pzp, dotyczących zawarcia z innymi wykonawcami porozumienia mającego na celu zakłócenie konkurencji,
 - w art. 108 ust. 1 pkt 6 ustawy Pzp.

Wzór oświadczenia zawarto w **załączniku nr 6 do SWZ**.

- 5) oświadczenie wykonawcy o niepodleganiu wykluczeniu z postępowania o udzielenie zamówienia publicznego z przyczyn, o których mowa w art. 5k rozporządzenia Rady (UE) nr 833/2014 z dnia 13 lipca 2014 r. dotyczącego środków ograniczających w związku z działaniami Rosji destabilizującymi sytuację na Ukrainie (Dz. Urz. UE nr L 229 z 31.7.2014, str. 1) oraz art. 7 ust. 1 ustawy z dnia 13 kwietnia 2022 r. o szczególnych rozwiązaniach w zakresie przeciwdziałania wspieraniu agresji na Ukrainę oraz służących ochronie bezpieczeństwa narodowego (Dz. U. z 2022 r. poz. 835 z późn. zm.).

Wzór oświadczenia zawarto w **załączniku nr 7a do SWZ**.

UWAGA:

Zgodnie z art. 126 ust. 1 ustawy Pzp zamawiający przed wyborem najkorzystniejszej oferty wezwie wykonawcę, którego oferta została najwyżej oceniona w ramach danej części zamówienia, do złożenia w wyznaczonym terminie, nie krótszym niż 10 dni od dnia wezwania, aktualnych na dzień złożenia podmiotowych środków dowodowych wymienionych w pkt I.7.2. ppkt 1)-4) SWZ.

W przypadku, gdy w niniejszym postępowaniu zostanie złożona jedna oferta w ramach danej części zamówienia, zamawiający nie będzie wymagał złożenia oświadczenia wymienionego w pkt I.7.2. ppkt 2) SWZ.

PN 61/11/2022 - komponenty

Natomiast oświadczenie, o którym mowa w pkt. I.7.2. ppkt 5) SWZ jest składane przez wykonawcę obligacyjnie wraz z ofertą.

7.3. Jeżeli wykonawca ma siedzibę lub miejsce zamieszkania poza granicami Rzeczypospolitej Polskiej, zamiast:

1. informacji z Krajowego Rejestru Karnego, o której mowa w pkt. I.7.2. ppkt. 1) SWZ – składa informację z odpowiedniego rejestru, takiego jak rejestr sądowy, albo, w przypadku braku takiego rejestru, inny równoważny dokument wydany przez właściwy organ sądowy lub administracyjny kraju, w którym wykonawca ma siedzibę lub miejsce zamieszkania, w zakresie, o którym mowa w pkt. I.7.2. ppkt. 1) SWZ;
2. odpisu albo informacji z Krajowego Rejestru Sądowego lub z Centralnej Ewidencji i Informacji o Działalności Gospodarczej, o których mowa w pkt. I.7.2. ppkt. 3) SWZ – składa dokument lub dokumenty wystawione w kraju, w którym wykonawca ma siedzibę lub miejsce zamieszkania, potwierdzające odpowiednio, że nie otwarto jego likwidacji, nie ogłoszono upadłości, jego aktywami nie zarządza likwidator lub sąd, nie zawarł układu z wierzycielami, jego działalność gospodarcza nie jest zawieszona ani nie znajduje się on w innej tego rodzaju sytuacji wynikającej z podobnej procedury przewidzianej w przepisach miejsca wszczęcia tej procedury.

7.4. Dokument, o którym mowa w pkt. I.7.3 ppkt 1. SWZ, **powinien być wystawiony nie wcześniej niż 6 miesięcy przed jego złożeniem.** Dokument, o którym mowa w pkt. I.7.3 ppkt 2 SWZ, **powinien być wystawiony nie wcześniej niż 3 miesiące przed jego złożeniem.** Oba dokumenty powinny być przedłożone wraz z tłumaczeniem na język polski.

7.5. Jeżeli w kraju, w którym wykonawca ma siedzibę lub miejsce zamieszkania, nie wydaje się dokumentów, o których mowa w pkt. I.7.3. SWZ, lub gdy dokumenty te nie odnoszą się do wszystkich przypadków, o których mowa w art. 108 ust. 1 pkt 1, 2 i 4 ustawy Pzp, zastępuje się je odpowiednio w całości lub w części dokumentem zawierającym odpowiednio oświadczenie wykonawcy, ze wskazaniem osoby albo osób uprawnionych do jego reprezentacji, lub oświadczenie osoby, której dokument miał dotyczyć, złożone pod przysięgą, lub, jeżeli w kraju, w którym wykonawca ma siedzibę lub miejsce zamieszkania nie ma przepisów o oświadczeniu pod przysięgą, złożone przed organem sądowym lub administracyjnym, notariuszem, organem samorządu zawodowego lub gospodarczego, właściwym ze względu na siedzibę lub miejsce zamieszkania wykonawcy. Zapis pkt. I.7.4. SWZ stosuje się.

8. Informacja o przedmiotowych środkach dowodowych

8.1. W celu potwierdzenia, że oferowany przedmiot zamówienia odpowiada wymaganiom określonym przez zamawiającego w części IV SWZ, zamawiający wymaga dołączenia do oferty **opisu technicznego oferowanego przedmiotu zamówienia odpowiednio dla każdej z części zamówienia**, na którą wykonawca składa ofertę, zgodnego z formularzem przygotowanym przez zamawiającego, stanowiącym **załącznik 1 do SWZ**. Opis techniczny oferowanego przedmiotu zamówienia służy potwierdzeniu zgodności z wymaganiami określonymi przez zamawiającego w Część IV SWZ.

PN 61/11/2022 - komponenty

8.2. Zamawiający – niezależnie od potwierdzenia, o którym mowa w pkt. I.8.1. SWZ – wymaga, aby wykonawca dołączył do oferty środki służące potwierdzeniu zgodności oferowanych dostaw z wymaganiami, cechami lub kryteriami określonymi w opisie przedmiotu zamówienia lub opisie kryteriów oceny ofert, lub wymaganiami związanymi z realizacją zamówienia (przedmiotowe środki dowodowe).

Przedmiotowe środki dowodowe muszą potwierdzać **co najmniej wszystkie parametry i wymagania oferowanego przedmiotu zamówienia wskazane w Załączniku nr 1 do SWZ Opis oferowanego przedmiotu zamówienia oraz w Części IV SWZ - odpowiednio dla części nr 3-9 zamówienia**. Zamawiający dopuszcza możliwość złożenia jednego bądź kilku przedmiotowych środków dowodowych, na wypadek, gdyby nie wszystkie parametry/wymagania zawarte były w jednym dokumencie.

Zamawiający wymaga środków dowodowych pochodzących od producenta urzędów i zawierających dane techniczne i inne informacje o produkcie. Przedmiotowym środkiem dowodowym będą: karty katalogowe produktu, karty techniczne, karty charakterystyki, specyfikacje techniczne, foldery informacyjne, prospekty, oświadczenia producenta lub autoryzowanego przedstawiciela/dystrybutora producenta, oświadczenia wykonawcy posiadającego pisemną autoryzację producenta. Zamawiający dopuszcza możliwość uznania za przedmiotowy środek dowodowy również korespondencji przesłanej bezpośrednio do wykonawcy, z zastrzeżeniem, że z treści korespondencji musi jasno wynikać, że korespondencja była wymieniana pomiędzy wykonawcą a producentem/autoryzowanym przedstawicielem/dystrybutorem producenta urzędnika.

UWAGA:

Zamawiający dopuszcza złożenie przedmiotowych środków dowodowych w języku angielskim. Za złożenie przedmiotowego środka dowodowego nie uważa się podanie samego linku odsyłającego do strony internetowej producenta lub dystrybutora (do oferty musi być dołączona treść dokumentów, na które powołuje się wykonawca).

8.3. Jeżeli wykonawca nie złożył wraz z ofertą wymaganych w pkt I.8.2. SWZ przedmiotowych środków dowodowych lub złożone przedmiotowe środki dowodowe są niekompletne, zamawiający zgodnie z art. 107 ust. 2 ustawy Pzp wzywa wykonawcę do ich złożenia lub uzupełnienia w wyznaczonym przez siebie terminie. Możliwość wezwania wykonawcy do złożenia lub uzupełnienia przedmiotowych środków dowodowych, zgodnie z art. 107. ust. 3 ustawy Pzp, nie dotyczy **przedmiotowych środków dowodowych służących potwierdzeniu zgodności z cechami lub kryteriami określonymi w opisie kryteriów oceny ofert - odpowiednio dla każdej części zamówienia. Takie środki dowodowe muszą być złożone przez wykonawcę wraz z ofertą pod rygorem odrzucenia oferty na podstawie art. 226 ust. 1 pkt. 5) ustawy Pzp.**

9. Informacja dla wykonawców w przypadku polegania na zasobach innych podmiotów

9.1. Jeżeli zamawiający określił warunki udziału w postępowaniu, wykonawca może w celu potwierdzenia spełnienia warunków udziału w postępowaniu polegać na zdolnościach technicznych lub zawodowych lub sytuacji finansowej lub ekonomicznej podmiotów

PN 61/11/2022 - komponenty

- udostępniających zasoby, niezależnie od charakteru prawnego łączących go z nimi stosunków prawnych.
- 9.2.** Jeżeli zamawiający określił warunki udziału w postępowaniu dotyczące wykształcenia, kwalifikacji zawodowych lub doświadczenia, wykonawcy mogą polegać na zdolnościach podmiotów udostępniających zasoby, jeśli podmioty te wykonają usługi, do realizacji których te zdolności są wymagane.
- 9.3.** Zamawiający ocenia, czy udostępniane wykonawcy przez podmioty udostępniające zasoby zdolności techniczne lub zawodowe lub ich sytuacja finansowa lub ekonomiczna, pozwalają na wykazanie przez wykonawcę spełnienia warunków udziału w postępowaniu oraz zbada, czy nie zachodzą wobec tego podmiotu podstawy wykluczenia, które zostały przewidziane względem wykonawcy.
- 9.4.** Jeżeli zdolności techniczne lub zawodowe lub sytuacja ekonomiczna lub finansowa podmiotu udostępniającego zasoby nie potwierdzają spełnienia przez wykonawcę warunków udziału w postępowaniu lub zachodzą wobec tych podmiotów podstawy wykluczenia, zamawiający żąda, aby wykonawca w terminie określonym przez zamawiającego:
- 1) zastąpił ten podmiot innym podmiotem lub podmiotami lub
 - 2) wykazał, że samodzielnie spełnia warunki udziału w postępowaniu.
- 9.5.** Wykonawca nie może, po upływie terminu składania ofert, powoływać się na zdolności lub sytuację podmiotów udostępniających zasoby, jeżeli na etapie składania ofert nie polegał on w danym zakresie na zdolnościach lub sytuacji podmiotów udostępniających zasoby.
- 9.6.** Podmiot, który zobowiązał się do udostępnienia zasobów, odpowiada solidarnie z wykonawcą, który polega na jego sytuacji finansowej lub ekonomicznej, za szkodę poniesioną przez zamawiającego powstałą w skutek nieudostępnienia tych zasobów, chyba że za nieudostępnienie zasobów podmiot ten nie ponosi winy.
- 9.7.** Jeżeli wykonawca, wykazując spełnianie warunków, o których mowa w art. 112 ust. 2 ustawy Pzp, polega na zasobach innych podmiotów na zasadach określonych w art. 118 ustawy Pzp, wykonawca zobowiązany jest złożyć wraz z ofertą:
- a) oświadczenie podmiotu udostępniającego zasoby potwierdzające brak podstaw do wykluczenia tego podmiotu oraz odpowiednio spełnienie warunków udziału w postępowaniu, w zakresie w jakim wykonawca powołuje się na jego zasoby; składane na formularzu Jednolitego Europejskiego Dokumentu Zamówienia;
 - b) zobowiązanie podmiotu udostępniającego zasoby do oddania mu do dyspozycji niezbędnych zasobów na potrzeby realizacji danego zamówienia lub inny podmiotowy środek dowodowy potwierdzający, że wykonawca realizując zamówienie, będzie dysponował niezbędnymi zasobami tych podmiotów. Wzór oświadczenia podmiotu udostępniającego zasoby składanego na podstawie art. 118 ust. 3 ustawy Pzp zawarto w załączniku nr 3 do SWZ.
- 9.8.** Zamawiający żąda od wykonawcy, który polega na zdolnościach lub sytuacji innych podmiotów na zasadach określonych w art. 118 ustawy Pzp, przedstawienia w odniesieniu do tych podmiotów dokumentów potwierdzających brak podstawy wykluczenia, które zostały przewidziane względem wykonawcy.

PN 61/11/2022 - komponenty

10. Informacja dla wykonawców wspólnie ubiegających się o udzielenie zamówienia (konsorcjum/spółka cywilna)

10.1. W przypadku wspólnego ubiegania się wykonawców o udzielenie zamówienia w Formularzu oferty należy wskazać firmy (nazwy) wszystkich wykonawców wspólnie ubiegających się o udzielenie zamówienia.

10.2. Wykonawcy wspólnie ubiegający się o udzielenie zamówienia mogą polegać na zdolnościach tych z wykonawców, którzy wykonują dostawy do realizacji których te zdolności są wymagane. W takiej sytuacji wykonawcy są zobowiązani dołączyć do oferty oświadczenie, z którego wynika, które dostawy wykonają poszczególni wykonawcy. Wzór oświadczenia składanego na podstawie art. 117 ust. 4 ustawy Pzp zawarto w **załączniku nr 5 do SWZ**.

10.3. Wykonawcy wspólnie ubiegający się o udzielenie zamówienia ustanawiają pełnomocnika do reprezentowania ich w postępowaniu o udzielenie zamówienia albo reprezentowania w postępowaniu i zawarcia umowy w sprawie zamówienia publicznego.

10.4. Oferta musi być podpisana w taki sposób, by wiązała prawnie wszystkich wykonawców wspólnie ubiegających się o udzielenie zamówienia. Osoba podpisująca ofertę musi posiadać umocowanie prawne do reprezentacji. Umocowanie musi wynikać z treści pełnomocnictwa załączonego do oferty – treść pełnomocnictwa powinna dokładnie określać zakres umocowania.

10.5. JEDZ składa każdy z wykonawców wspólnie ubiegających się o zamówienie. Zasady związane przygotowaniem i złożeniem JEDZ w formie elektronicznej zostały opisane w SWZ.

10.6. Dokumenty, potwierdzające brak podstawy wykluczenia, które zostały przewidziane względem wykonawcy zobowiązany będzie złożyć każdy z wykonawców wspólnie ubiegających się o udzielenie zamówienia.

10.7. Wszyscy wykonawcy wspólnie ubiegający się o udzielenie zamówienia ponoszą odpowiedzialność solidarną za realizację zamówienia tj. wykonanie umowy.

10.8. Zamawiający może w ramach odpowiedzialności solidarnej żądać wykonania umowy w całości przez lidera lub od wszystkich wykonawców wspólnie ubiegających się o udzielenie zamówienia łącznie lub każdego z osobna.

10.9. Przed zawarciem umowy w sprawie zamówienia publicznego, wykonawcy wspólnie ubiegający się o udzielenie zamówienia przedstawią zamawiającemu umowę regulującą ich współpracę.

11. Informacja o środkach komunikacji elektronicznej przy użyciu których zamawiający będzie kontaktował się z wykonawcami oraz informacje o wymaganiach technicznych i organizacyjnych sporządzania, wysyłania i odbierania korespondencji elektronicznej.

11.1. Postępowanie jest prowadzone jest w języku polskim, z zastrzeżeniem zdania przed ostatniego w pkt. 1.8.2. SWZ.

11.2. Z zastrzeżeniem wyjątków o których mowa w SWZ komunikacja między zamawiającym a wykonawcami odbywa się przy użyciu platformy zakupowej (dalej zwanej „Platformą”) pod adresem: https://platformazakupowa.pl/pn/pcss_poznan.

11.3. Dokumenty elektroniczne, oświadczenia lub elektroniczne kopie dokumentów lub oświadczeń, o których mowa w niniejszej SWZ, składane są przez wykonawcę wyłącznie za pośrednictwem

PN 61/11/2022 - komponenty

platformy zakupowej: https://platformazakupowa.pl/pn/pcss_poznan.

- 11.4.** Zamawiający informuje, że adres e-mail: przetargi-pcss@man.poznan.pl - wskazany w ogłoszeniu o zamówieniu, służy jedynie do przesyłania ogłoszeń przez zamawiającego i otrzymywania informacji zwrotnej z Dziennika Urzędowego Unii Europejskiej. Nie jest to adres do komunikacji między zamawiającym a wykonawcami.
- 11.5.** Osobą uprawnioną do kontaktowania się z wykonawcami jest p. Monika Grabowska - Gunia.
- 11.6.** Zamawiający nie udziela żadnych ustnych i telefonicznych informacji, wyjaśnień, czy odpowiedzi na kierowane do zamawiającego zapytania oraz wątpliwości dotyczące treści SWZ.
- 11.7.** Celem skomunikowania się z zamawiającym (z wyłączeniem złożenia oferty, przedmiotowych środków dowodowych lub oświadczeń składanych razem z ofertą) wykonawca korzysta z przycisku „wyślij wiadomość do zamawiającego” na platformie zakupowej. Za datę przekazania (wpływu) oświadczeń, wniosków, zawiadomień oraz informacji przyjmuje się datę ich przesłania za pośrednictwem platformy poprzez kliknięcie przycisku „wyślij wiadomość do zamawiającego” i pojawieniu się komunikatu, że wiadomość została wysłana do zamawiającego.
- 11.8.** Zamawiający będzie przekazywał wykonawcom informacje w formie elektronicznej za pośrednictwem <https://platformazakupowa.pl>. Informacje dotyczące odpowiedzi na pytania, zmiany specyfikacji warunków zamówienia, zmiany terminu składania i otwarcia ofert zamawiający będzie zamieszczał na platformie w sekcji „Komunikaty”. Korespondencja, której zgodnie z obowiązującymi przepisami adresatem jest konkretny wykonawca, będzie przekazywana w formie elektronicznej za pośrednictwem <https://platformazakupowa.pl> do konkretnego wykonawcy na adres e-mail podany przez wykonawcę w Formularzu oferty.
- 11.9.** Sposób sporządzenia dokumentów elektronicznych, oświadczeń lub elektronicznych kopii dokumentów lub oświadczeń musi być zgodny z wymaganiami określonymi w Rozporządzeniu Prezesa Rady Ministrów z dnia 30 grudnia 2020 r. w sprawie sposobu sporządzania i przekazywania informacji oraz wymagań technicznych dla dokumentów elektronicznych oraz środków komunikacji elektronicznej w postępowaniu o udzielenie zamówienia publicznego lub konkursie.
- 11.10.** Zamawiający, zgodnie z Rozporządzeniem Prezesa Rady Ministrów z dnia 30 grudnia 2020r. w sprawie sposobu sporządzania i przekazywania informacji oraz wymagań technicznych dla dokumentów elektronicznych oraz środków komunikacji elektronicznej w postępowaniu o udzielenie zamówienia publicznego lub konkursie, określa niezbędne wymagania sprzętowo - aplikacyjne umożliwiające pracę na https://platformazakupowa.pl/pn/pcss_poznan, tj.:
 - a) stały dostęp do sieci Internet o gwarantowanej przepustowości nie mniejszej niż 512 kb/s,
 - b) komputer klasy PC lub MAC o następującej konfiguracji: pamięć min. 2 GB Ram, procesor Intel IV 2 GHz lub jego nowsza wersja, jeden z systemów operacyjnych - MS Windows 7, Mac Os x 10 4, Linux, lub ich nowsze wersje,
 - c) zainstalowana dowolna, inna przeglądarka internetowa niż Internet Explorer,
 - d) włączona obsługa JavaScript,
 - e) zainstalowany program Adobe Acrobat Reader lub inny obsługujący format plików .pdf,
 - f) Szyfrowanie na platformazakupowa.pl odbywa się za pomocą protokołu TLS 1.3.

PN 61/11/2022 - komponenty

- g) Oznaczenie czasu odbioru danych przez platformę zakupową stanowi datę oraz dokładny czas (hh:mm:ss) generowany wg. czasu lokalnego serwera synchronizowanego z zegarem Głównego Urzędu Miar.

11.11. Wykonawca, przystępując do niniejszego postępowania o udzielenie zamówienia publicznego:

- a) akceptuje warunki korzystania z platformazakupowa.pl określone w Regulaminie zamieszczonym na stronie internetowej pod adresem: <https://platformazakupowa.pl/strona/1-regulamin> w zakładce „Regulamin” oraz uznaje go za wiążący,
- b) zapoznał i stosuje się do Instrukcji składania ofert/wniosków dostępnej pod adresem: <https://drive.google.com/file/d/1Kd1DttbBeiNWt4q4sIS4t76lZVKPbkyD/view>.

11.12. Zamawiający informuje, że instrukcje korzystania z platformazakupowa.pl dotyczące w szczególności logowania, składania wniosków o wyjaśnienie treści SWZ, składania ofert oraz innych czynności podejmowanych w niniejszym postępowaniu przy użyciu platformazakupowa.pl znajdują się w zakładce „Instrukcje dla Wykonawców” na stronie internetowej pod adresem: <https://platformazakupowa.pl/strona/45-instrukcje>.

12. Wadium

Zamawiający nie wymaga wnieścia wadium w niniejszym postępowaniu.

13. Termin związania ofertą

Wykonawca będzie związany ofertą przez okres 90 dni tj. **do dnia 4 kwietnia 2023 r.**

Bieg terminu związania ofertą rozpoczyna się wraz z upływem terminu składania ofert.

14. Opis sposobu przygotowania oferty

- 14.1.** Oferta składana jest pod rygorem nieważności elektronicznie i musi zostać podpisana kwalifikowanym podpisem elektronicznym.
- 14.2.** Kwalifikowany podpis elektroniczny, wykonawca składa bezpośrednio na dokumencie, który następnie przesyła do systemu (opcja rekomendowana przez <https://platformazakupowa.pl>).
- 14.3.** Poświadczenia za zgodność z oryginałem dokonuje odpowiednio wykonawca, podmiot, na którego zdolnościach lub sytuacji polega wykonawca, wykonawcy wspólnie ubiegający się o udzielenie zamówienia publicznego albo podwykonawca, w zakresie dokumentów, które każdego z nich dotyczą. Poprzez oryginał należy rozumieć dokument podpisany kwalifikowanym podpisem elektronicznym przez osobę/osoby upoważnioną/upoważnione do reprezentowania wykonawcy zgodnie z formą reprezentacji określoną w dokumencie rejestrowym właściwym dla formy organizacyjnej lub innym dokumencie.
- 14.4.** Oferta powinna być:
- a) sporządzona na podstawie załączników niniejszej SWZ w języku polskim, z zastrzeżeniem pkt. I.8.2. SWZ zdanie przedostatnie,
- b) złożona przy użyciu środków komunikacji elektronicznej tzn. za pośrednictwem https://platformazakupowa.pl/pn/pcss_poznan,
- c) podpisana w sposób opisany powyżej przez osobę/osoby upoważnioną/upoważnione.

PN 61/11/2022 - komponenty

- 14.5.** Podpisy kwalifikowane wykorzystywane przez wykonawców do podpisywania wszelkich plików muszą spełniać “Rozporządzenie Parlamentu Europejskiego i Rady w sprawie identyfikacji elektronicznej i usług zaufania w odniesieniu do transakcji elektronicznych na rynku wewnętrznym (eIDAS) (UE) nr 910/2014 - od 1 lipca 2016 roku”.
- 14.6.** W przypadku wykorzystania formatu podpisu XAdES zewnętrzny, zamawiający wymaga dołączenia odpowiedniej ilości plików tj. Podpisanych plików z danymi oraz plików XAdES.
- 14.7.** Zgodnie z art. 18 ust. 3 ustawy Pzp, nie ujawnia się informacji stanowiących tajemnicę przedsiębiorstwa, w rozumieniu przepisów ustawy z dnia 16 kwietnia 1993 r. o zwalczaniu nieuczciwej konkurencji (Dz. U. z 2020 r. poz. 1913), jeżeli wykonawca, wraz z przekazaniem takich informacji, zastrzegł, że nie mogą być one udostępniane oraz wykazał, że zastrzeżone informacje stanowią tajemnicę przedsiębiorstwa. Wykonawca nie może zastrzec informacji, o których mowa w art. 222 ust. 5 ustawy Pzp.
- Na platformie w formularzu składania oferty znajduje się miejsce wyznaczone do dołączenia części oferty stanowiącej tajemnicę przedsiębiorstwa.
- Przez **tajemnicę przedsiębiorstwa** rozumie się informacje techniczne, technologiczne, organizacyjne przedsiębiorstwa lub inne informacje posiadające wartość gospodarczą, które jako całość lub w szczególnym zestawieniu i zbiorze ich elementów nie są powszechnie znane osobom zwykle zajmującym się tym rodzajem informacji albo nie są łatwo dostępne dla takich osób, o ile uprawniony do korzystania z informacji lub rozporządzania nimi podjął, przy zachowaniu należytej staranności, działania w celu utrzymania ich w poufności. Zamawiający nie ujawni informacji stanowiących tajemnicę przedsiębiorstwa w rozumieniu przepisów o zwalczaniu nieuczciwej konkurencji, jeżeli wykonawca, nie później niż w terminie składania odpowiednio oferty albo innych dokumentów (jeżeli tych dokumentów dotyczy tajemnica przedsiębiorstwa), zastrzegł, że nie mogą być one udostępniane oraz wykazał, iż zastrzeżone informacje zawierają tajemnicę przedsiębiorstwa.
- 14.8.** Wykonawca, za pośrednictwem https://platformazakupowa.pl/pn/pcss_poznan może przed upływem terminu do składania ofert zmienić lub wycofać ofertę. Sposób dokonywania zmiany lub wycofania oferty zamieszczono w instrukcji zamieszczonej na stronie internetowej pod adresem: <https://platformazakupowa.pl/strona/45-instrukcje>.
- 14.9.** Każdy z wykonawców może złożyć tylko jedną ofertę. Złożenie większej liczby ofert lub oferty zawierającej propozycje wariantowe spowoduje odrzucenie wszystkich ofert złożonych przez danego wykonawcę.
- 14.10.** Dokumenty i oświadczenia składane przez wykonawcę powinny być w języku polskim, chyba że w SWZ dopuszczono inaczej. W przypadku załączenia dokumentów sporządzonych w innym języku niż dopuszczony, wykonawca zobowiązany jest załączyć tłumaczenie na język polski.
- 14.11.** Maksymalny rozmiar jednego pliku przesyłanego za pośrednictwem dedykowanych formularzy do: złożenia, zmiany, wycofania oferty wynosi 150 MB natomiast przy komunikacji wielkość pliku to maksymalnie 500 MB.
- 14.12.** Formaty plików wykorzystywanych przez wykonawców powinny być zgodne z “Obwieszczeniem Prezesa Rady Ministrów z dnia 9 listopada 2017 r. w sprawie ogłoszenia jednolitego tekstu

PN 61/11/2022 - komponenty

rozporządzenia Rady Ministrów w sprawie Krajowych Ram Interoperacyjności, minimalnych wymagań dla rejestrów publicznych i wymiany informacji w postaci elektronicznej oraz minimalnych wymagań dla systemów teleinformatycznych”.

- 14.13.** Zamawiający rekomenduje wykorzystanie formatów: .pdf .doc .xls .jpg (.jpeg) ze szczególnym wskazaniem na .pdf.
- 14.14.** W celu ewentualnej kompresji danych zamawiający rekomenduje wykorzystanie jednego z formatów: .zip, .7Z.
- 14.15.** Wśród formatów powszechnych a NIE występujących w rozporządzeniu występują: .rar .gif .bmp .numbers .pages.
- 14.16.** Ze względu na niskie ryzyko naruszenia integralności pliku oraz łatwiejszą weryfikację podpisu, zamawiający zaleca, w miarę możliwości, przekonwertowanie plików składających się na ofertę na format .pdf i opatrzenie ich podpisem kwalifikowanym PAdES.
- 14.17.** Ofertę należy przygotować z należytą starannością dla podmiotu ubiegającego się o udzielenie zamówienia publicznego i zachowaniem odpowiedniego odstępu czasu do zakończenia przyjmowania ofert. Zamawiający sugeruje złożenie oferty na 24 godziny przed terminem składania ofert.
- 14.18.** Podczas podpisywania plików zaleca się stosowanie algorytmu skrótu SHA2 zamiast SHA1.
- 14.19.** Jeśli wykonawca pakuje dokumenty np. w plik ZIP zalecamy wcześniejsze podpisanie każdego ze skompresowanych plików.
- 14.20.** Zamawiający zaleca aby nie wprowadzać jakichkolwiek zmian w plikach po podpisaniu ich podpisem kwalifikowanym. Może to skutkować naruszeniem integralności plików co równoważne będzie z koniecznością odrzucenia oferty w postępowaniu.
- 14.21. Oferta musi zawierać następujące dokumenty:**
- 1. Formularz Oferty** - sporządzony pod rygorem nieważności w formie elektronicznej opatrzonej kwalifikowanym podpisem elektronicznym przez osobę/osoby upoważnioną/upoważnione do reprezentowania wykonawcy zgodnie z formą reprezentacji określoną w dokumencie rejestrowym właściwym dla formy organizacyjnej lub innym dokumencie. Formularz ofert musi być sporządzony zgodnie z treścią Formularza Oferty zawartego w Części II SWZ tj. zawierać wszystkie jego postanowienia i oświadczenia.
 - 2. Pełnomocnictwo** (jeśli dotyczy):
 - 1) gdy umocowanie osoby składającej ofertę nie wynika z dokumentów rejestrowych właściwych dla formy organizacyjnej, wykonawca, który składa ofertę za pośrednictwem pełnomocnika, powinien dołączyć do oferty dokument pełnomocnictwa obejmujący swym zakresem umocowanie do złożenia oferty lub do złożenia oferty i podpisania umowy;
 - 2) w przypadku wykonawców ubiegających się wspólnie o udzielenie zamówienia wykonawcy są zobowiązani do ustanowienia pełnomocnika. Dokument pełnomocnictwa, z treści którego będzie wynikało umocowanie do reprezentowania w postępowaniu o udzielenie zamówienia tych wykonawców.
 - 3. Oświadczenie wykonawców wspólnie ubiegających się o udzielenie zamówienia**

PN 61/11/2022 - komponenty

(w przypadku wykonawców wspólnie ubiegających się o udzielenie zamówienia oraz w przypadku określenia przez zamawiającego warunków udziału w postępowaniu – jeśli dotyczy):

- 1) wykonawcy wspólnie ubiegający się o udzielenie zamówienia, spośród których tylko jeden spełnia warunek dotyczący uprawnień, są zobowiązani dołączyć do oferty oświadczenie, z którego wynika, które dostawy wykonają poszczególni wykonawcy.
4. **Zobowiązanie podmiotu udostępniającego zasoby** (jeśli dotyczy):
 - 1) Zobowiązanie podmiotu udostępniającego zasoby albo inny podmiotowy środek dowodowy, potwierdzające, że stosunek łączący wykonawcę z podmiotami udostępniającymi gwarantuje rzeczywisty dostęp do tych zasobów oraz określa w szczególności:
 - a) zakres dostępnych wykonawcy zasobów podmiotu udostępniającego zasoby,
 - b) sposób i okres udostępnienia wykonawcy i wykorzystania przez niego zasobów podmiotu udostępniającego te zasoby przy wykonywaniu zamówienia,
 - c) czy i w jakim zakresie podmiot udostępniający zasoby, na zdolnościach którego wykonawca polega w odniesieniu do warunków udziału w postępowaniu dotyczących wykształcenia, kwalifikacji zawodowych lub doświadczenia, zrealizuje roboty budowlane lub usługi, których wskazane zdolności dotyczą.
5. **Przedmiotowe środki dowodowe** (jeżeli zostały wymienione w pkt. I.8. SWZ).
6. **Zastrzeżenie tajemnicy przedsiębiorstwa** (jeśli dotyczy) – w sytuacji gdy oferta lub inne dokumenty składane w toku postępowania będą zawierały tajemnicę przedsiębiorstwa, wykonawca, wraz z przekazaniem takich informacji, zastrzega, że nie mogą być one udostępniane oraz wykazuje, że zastrzeżone informacje stanowią tajemnicę przedsiębiorstwa w rozumieniu przepisów ustawy z 16 kwietnia 1993 r. o zwalczaniu nieuczciwej konkurencji.
7. **Dokument potwierdzający wniesienie wadium** (jeśli w niniejszym postępowaniu wadium jest wymagane).
8. **Przedmiotowe środki dowodowe potwierdzające równoważność**, w przypadku oferowania rozwiązań równoważnych.
9. **Oświadczenie wykonawcy o niepodleganiu wykluczeniu z postępowania o udzielenie zamówienia publicznego** z przyczyn, o których mowa w art. 5k rozporządzenia Rady (UE) nr 833/2014 z dnia 13 lipca 2014 r. dotyczącego środków ograniczających w związku z działaniami Rosji destabilizującymi sytuację na Ukrainie (Dz. Urz. UE nr L 229 z 31.7.2014, str. 1) oraz w art. 7 ust. 1 ustawy z dnia 13 kwietnia 2022 r. o szczególnych rozwiązaniach w zakresie przeciwdziałania wspieraniu agresji na Ukrainę oraz służących ochronie bezpieczeństwa narodowego (Dz. U. z 2022 r. poz. 835 z późn. zm.). **Oświadczenie składa:**
 - 1) wykonawca, zgodnie z **załącznikiem nr 7a do SWZ**
 - 2) każdy z wykonawców wspólnie ubiegających się o udzielenie zamówienia, zgodnie z **załącznikiem nr 7a do SWZ**.

PN 61/11/2022 - komponenty

14.22. Wykonawca ponosi wszystkie koszty związane z przygotowaniem i złożeniem oferty. Zamawiający nie odpowiada za koszty poniesione przez wykonawcę w związku z udziałem w postępowaniu i nie przewiduje ich zwrotu.

14.23. Zamawiający nie ponosi odpowiedzialności za złożenie oferty w sposób niezgodny z Instrukcją korzystania z <https://platformazakupowa.pl>, w szczególności za sytuację, gdy zamawiający zapozna się z treścią oferty przed upływem terminu składania ofert (np. złożenie oferty w zakładce „Wyślij wiadomość do zamawiającego”). Taka oferta zostanie uznana przez zamawiającego za ofertę handlową i nie będzie brana pod uwagę w przedmiotowym postępowaniu ponieważ nie został spełniony obowiązek narzucony w art. 221 ustawy Pzp.

15. Sposób oraz termin składania i otwarcia ofert**15.1. Sposób oraz termin składania ofert**

- 1) Ofertę wraz z wymaganymi dokumentami należy umieścić na platformie zakupowej pod adresem: https://platformazakupowa.pl/pn/pcss_poznan w myśl ustawy Pzp na stronie internetowej prowadzonego postępowania do dnia **5 stycznia 2023 r. do godz. 11:00**.
- 2) Do oferty należy dołączyć wszystkie wymagane w SWZ dokumenty.
- 3) Po wypełnieniu Formularza składania oferty i załadowaniu wszystkich wymaganych załączników należy kliknąć przycisk „Przejdź do podsumowania”.
- 4) Oferta składana elektronicznie musi zostać podpisana elektronicznym podpisem kwalifikowanym. W procesie składania oferty za pośrednictwem platformy zakupowej wykonawca powinien złożyć podpis bezpośrednio na dokumencie przesłanym za pośrednictwem platformy zakupowej. Zalecamy stosowanie podpisu na każdym załączonym pliku osobno, w szczególności wskazanych w art. 63 ust 1 ustawy Pzp, gdzie zaznaczono, iż ofertę oraz oświadczenie, o którym mowa w art. 125 ust. 1 ustawy Pzp składa się, pod rygorem nieważności w formie elektronicznej.
- 5) Za datę przekazania oferty przyjmuje się datę jej przekazania w systemie (platformie zakupowej) w drugim kroku składania oferty poprzez kliknięcie przycisku “Złóż ofertę” i wyświetlenie się komunikatu, że oferta została zaszyfrowana i złożona.
- 6) Szczegółowa instrukcja dla wykonawców dotycząca złożenia, zmiany i wycofania oferty znajduje się na stronie internetowej pod adresem: <https://platformazakupowa.pl/strona/45-instrukcje>.

15.2. Otwarcie ofert

- 1) Otwarcie ofert nastąpi w dniu **5 stycznia 2023 r. o godz. 12:00** za pośrednictwem https://platformazakupowa.pl/pn/pcss_poznan.
- 2) Jeżeli otwarcie ofert następuje przy użyciu systemu teleinformatycznego, w przypadku awarii tego systemu, która powoduje brak możliwości otwarcia ofert w terminie określonym przez zamawiającego, otwarcie ofert następuje niezwłocznie po usunięciu awarii.
- 3) Zamawiający poinformuje o zmianie terminu otwarcia ofert na stronie internetowej prowadzonego postępowania.

PN 61/11/2022 - komponenty

- 4) Zamawiający najpóźniej przed otwarciem ofert, udostępnia na stronie internetowej prowadzonego postępowania informację o kwocie, jaką zamierza przeznaczyć na sfinansowanie zamówienia.
- 5) Zamawiający niezwłocznie po otwarciu ofert udostępnia na stronie internetowej prowadzonego postępowania informację o:
 - a) nazwach albo imionach i nazwiskach oraz siedzibach lub miejscach prowadzonej działalności gospodarczej albo miejscach zamieszkania wykonawców, których oferty zostały otwarte,
 - b) cenach lub kosztach zawartych w ofertach.Informacja zostanie opublikowana na stronie prowadzonego postępowania na https://platformazakupowa.pl/pn/pcss_poznan w sekcji „Komunikaty”.
- 6) Zamawiający nie przewiduje jawnej sesji otwarcia ofert z udziałem wykonawców lub transmitowania sesji otwarcia za pośrednictwem elektronicznych narzędzi do przekazu wideo on-line.

16. Uzupelnianie lub poprawianie dokumentów i oświadczeń oraz wyjaśnienia treści ofert

- 16.1.** Jeżeli wykonawca nie złożył oświadczenia, o którym mowa w art. 125 ust. 1 ustawy Pzp, podmiotowych środków dowodowych, innych dokumentów lub oświadczeń składanych w postępowaniu lub są one niekompletne lub zawierają błędy, zamawiający wzywa wykonawcę odpowiednio do ich złożenia, poprawienia lub uzupełnienia w wyznaczonym terminie, chyba że:
- 1) oferta wykonawcy podlega odrzuceniu bez względu na ich złożenie, uzupełnienie lub poprawienie lub
 - 2) zachodzą przesłanki unieważnienia postępowania.
- 16.2.** Zamawiający może żądać od wykonawców wyjaśnień dotyczących treści oświadczenia, o którym mowa w art. 125 ust. 1 ustawy Pzp, lub złożonych podmiotowych środków dowodowych lub innych dokumentów lub oświadczeń składanych w postępowaniu.

17. Opis sposobu obliczenia ceny

- 17.1.** Cena oferty musi być podana liczbowo w Formularzu Oferty sporządzonym według wzoru zawartego w Części II SWZ.
- 17.2.** Wykonawca obliczy cenę oferty brutto w tabeli zamieszczonej w Formularzu Oferty oddzielnie dla każdej części zamówienia na którą składa swoją ofertę, z zastrzeżeniem, że wykonawca jest zobowiązany do wypełnienia i określenia wartości we wszystkich pozycjach występujących w Formularzu Oferty.
- 17.3.** Wykonawca w złożonej ofercie musi zaoferować cenę jednoznaczną i ostateczną. Podanie ceny wariantowej wyrażonej jako przedział cenowy lub zawierającej warunki i zastrzeżenia, spowoduje odrzucenie oferty wykonawcy.
- 17.4.** Cena oferty musi być wyrażona w złotych polskich (PLN), z dokładnością nie większą niż dwa miejsca po przecinku (zasada zaokrąglania – poniżej 0,005 należy zaokrąglić w dół, powyżej i równe należy zaokrąglić w górę).
- 17.5.** Rozliczenia między zamawiającym a wykonawcą będą prowadzone w złotych polskich (PLN).

PN 61/11/2022 - komponenty

- 17.6.** Cena oferty musi obejmować wszelkie koszty związane z wykonaniem przedmiotu zamówienia jakie będzie ponosił wykonawca, w tym m. in. koszty odpowiedniego opakowania i zabezpieczenia na czas transportu, koszty dostarczenia przedmiotu zamówienia do siedziby zamawiającego, koszty świadczeń gwarancyjnych, koszt ewentualnych licencji na oprogramowanie użytkowe i zarządzające, podatek VAT, ewentualne upusty i rabaty oraz wykonanie wszystkich innych obowiązków wykonawcy, niezbędnych do zrealizowania przedmiotu zamówienia, zgodnie z umową, załącznikami do niej, oraz postanowieniami SWZ, jak i ewentualne ryzyka wynikające z okoliczności, których nie można było przewidzieć w chwili składania oferty. Nie uwzględnienie powyższego przez wykonawcę w zaoferowanej przez niego cenie nie będzie stanowić podstawy do ponoszenia przez zamawiającego jakichkolwiek dodatkowych kosztów w terminie późniejszym.
- 17.7.** Zamawiający przyjmuje, iż z zastrzeżeniem akapitu następnego, przedmiot zamówienia jest objęty stawką **VAT 23%** obowiązującą według stanu prawnego na dzień składania ofert. W przypadku przyjęcia przez wykonawcę innej stawki VAT, wykonawca zobowiązany jest uzasadnić przyjętą stawkę, np. powołując się na indywidualną interpretację organu podatkowego. W przeciwnym wypadku podanie innej stawki podatku VAT albo jej nie podanie skutkować będzie uznaniem, że wykonawca popełnił w treści oferty inną omyłkę, o której mowa w art. 223 ust. 2 punkt 3 ustawy Pzp.
- 17.8.** Zgodnie z art. 225 ustawy Pzp, jeżeli została złożona oferta, której wybór prowadziłby do powstania u zamawiającego obowiązku podatkowego zgodnie z ustawą z 11 marca 2004 r. o podatku od towarów i usług, do celów zastosowania kryterium ceny lub kosztu zamawiający dolicza do przedstawionej w tej ofercie ceny kwotę podatku od towarów i usług, którą miałby obowiązek rozliczyć. W takiej sytuacji wykonawca ma obowiązek:
- 1) poinformowania zamawiającego, że wybór jego oferty będzie prowadził do powstania u zamawiającego obowiązku podatkowego,
 - 2) wskazania nazwy (rodzaju) towaru lub usługi, których dostawa lub świadczenie będą prowadziły do powstania obowiązku podatkowego,
 - 3) wskazania wartości towaru lub usługi objętych obowiązkiem podatkowym zamawiającego, bez kwoty podatku,
 - 4) wskazania stawki podatku od towarów i usług, która zgodnie z wiedzą wykonawcy będzie miała zastosowanie.
- Stosowną informację wykonawca zobowiązany jest dopisać w Formularzu Oferty. Brak złożenia przez wykonawcę ww. informacji będzie postrzegany jako brak powstania obowiązku podatkowego u zamawiającego.

18. Opis kryteriów oceny ofert wraz z podaniem wag tych kryteriów i sposobu oceny ofert**18.1. Kryteria oceny ofert oraz wagi tych kryteriów:****Kryterium dla części nr 1-9:**

Cena – waga 60

Termin realizacji – waga 40

18.2. Sposób oceny ofert:

Przy wyborze najkorzystniejszej oferty zamawiający będzie kierował się kryteriami wyszczególnionymi powyżej dla danej części zamówienia. Oferty złożone na daną część zamówienia będą oceniane metodą punktową w skali 100-punktowej, z dokładnością do dwóch miejsc po przecinku, zgodnie z zasadami arytmetyki. W trakcie oceny ofert kolejno rozpatrywanym i ocenianym ofertom przyznawane będą punkty w ramach danej części zamówienia za powyższe kryterium według niżej określonych zasad:

dla części nr 1-9:

$$S = C + T$$

gdzie:

S – łączna liczba punktów przyznana badanej ofercie

C – liczba punktów przyznana badanej ofercie za kryterium cena

T – liczba punktów przyznana badanej ofercie za kryterium termin realizacji

Punktacja za kryterium cena liczona będzie według następującego wzoru:

$$C = \frac{C_{min}}{C(X)} * 60$$

gdzie:

C – liczba punktów przyznana badanej ofercie za kryterium cena

 C_{min} – łączna cena najniższa zaoficerowana wśród cen w złożonych ofertach

C(X) – łączna cena zawarta w badanej ofercie

Punktacja za kryterium termin realizacji liczona będzie według następującego wzoru:

$$T = \frac{T_{min}}{T(X)} * 40$$

gdzie:

T – liczba punktów przyznana badanej ofercie dla kryterium termin realizacji

 T_{min} – najkrótszy zaoficerowany termin realizacji w złożonych ofertach

T(X) – termin realizacji zaoficerowany w badanej ofercie

UWAGA:

Zamawiający zastrzega, że nie dopuszcza podania terminu realizacji **dłuższego niż 90 dni od daty zawarcia umowy przez Strony w przypadku części nr 1-6 i 8-9, natomiast dla części nr 7 dłuższego niż 120 dni od daty zawarcia umowy przez Strony.**

W przypadku:

- 1) zaoficerowania przez wykonawcę terminu realizacji **krótszego niż 14 dni od daty zawarcia umowy przez Strony** zamawiający sprowadzi ten termin na potrzeby oceny oferty do **14 dni od daty zawarcia umowy przez Strony**, tzn. oceni ofertę tak jakby wykonawca zaoficerował termin **14 dni od daty zawarcia umowy przez Strony**, natomiast w umowie z wybranym wykonawcą zostanie

PN 61/11/2022 - komponenty

wpisany termin realizacji zaofertowany przez wykonawcę w ofercie - **dotyczy części nr 1 - 9 zamówienia,**

- 2) zaofertowania przez wykonawcę terminu realizacji **dłuższego niż 90 dni od daty zawarcia umowy przez Strony w przypadku części nr 1-6 i 8-9, natomiast dla części nr 7 dłuższego niż 120 dni od daty zawarcia umowy przez Strony,** zamawiający odrzuci ofertę na podstawie art. 226 ust. 1 pkt. 5) ustawy Pzp jako ofertę, której treść jest niezgodna z warunkami zamówienia.

Za najkorzystniejszą zostanie uznana oferta, która otrzyma największą liczbę punktów łącznie za wszystkie kryteria oceny ofert w ramach danej części zamówienia.

19. Warunki gwarancji

Warunki gwarancji zostały określone w Części III SWZ.

20. Zabezpieczenie należytego wykonania umowy

Zamawiający nie wymaga wniesienia zabezpieczenia należytego wykonania umowy.

21. Informacje o formalnościach, jakie muszą zostać dopełnione po wyborze oferty w celu zawarcia umowy w sprawie zamówienia publicznego

- 21.1.** Stosownie do art. 264 ust. 1 ustawy Pzp zamawiający zawrze umowę w sprawie zamówienia publicznego, z uwzględnieniem art. 577 ustawy Pzp, w terminie nie krótszym niż 10 dni od dnia przesłania zawiadomienia o wyborze najkorzystniejszej oferty, jeżeli zawiadomienie to zostało przesłane przy użyciu środków komunikacji elektronicznej, albo 15 dni - jeżeli zawiadomienie zostało przesłane w inny sposób.
- 21.2.** Zamawiający wymaga, aby wybrany wykonawca zawarł z nim umowę na warunkach określonych we wzorze umowy zawartym w Części III SWZ. Umowa zostanie uzupełniona o dane wynikające ze złożonej oferty oraz o informacje przekazane przez wykonawcę.
- 21.3.** Wykonawca przed zawarciem umowy:
- 1) poda wszelkie informacje niezbędne do uzupełnienia wzoru umowy zawartego w Części III SWZ,
 - 2) wnieśli zabezpieczenie należytego wykonania umowy (jeżeli było wymagane),
 - 3) jeżeli zostanie wybrana oferta wykonawców wspólnie ubiegających się o udzielenie zamówienia, zamawiający będzie żądał przed zawarciem umowy w sprawie zamówienia publicznego kopii umowy regulującej współpracę tych wykonawców, w której m.in. zostanie określony pełnomocnik uprawniony do kontaktów z zamawiającym oraz do wystawiania dokumentów związanych z płatnościami, przy czym termin, na jaki została zawarta umowa, nie może być krótszy niż termin realizacji zamówienia.
- 21.4.** Jeżeli wykonawca, którego oferta została wybrana jako najkorzystniejsza, uchyla się od zawarcia umowy w sprawie zamówienia publicznego lub nie wnosi wymaganego zabezpieczenia należytego wykonania umowy (jeżeli było wymagane), zamawiający może dokonać ponownego badania i oceny ofert spośród ofert pozostałych w postępowaniu wykonawców oraz wybrać najkorzystniejszą ofertę albo unieważnić postępowanie.

PN 61/11/2022 - komponenty

22. Projektowane postanowienia umowy w sprawie zamówienia publicznego, które zostaną wprowadzone do treści tej umowy.

- 22.1. Projektowane postanowienia umowy zostały zawarte w Części III SWZ. Złożenie oferty przez wykonawcę jest jednoznaczne z akceptacją projektowanych postanowień umowy.
- 22.2. Zamawiający zastrzega sobie, iż ostateczna treść umowy w stosunku do wzoru umowy może ulec zmianie, jednakże wyłącznie w zakresie nie zmieniającym istotnych warunków złożonej oferty i SWZ.
- 22.3. Zamawiający, zgodnie z art. 455 ust. 1 ustawy Pzp, przewiduje możliwość dokonania zmian postanowień zawartej umowy w sprawie zamówienia publicznego, w sposób i na warunkach określonych we wzorze umowy zawartym w Części III SWZ.

23. Środki ochrony prawnej

- 23.1. Wykonawcom, a także innemu podmiotowi, jeżeli ma lub miał interes w uzyskaniu zamówienia oraz poniósł lub może ponieść szkodę w wyniku naruszenia przez zamawiającego przepisów ustawy, przysługują środki ochrony prawnej na zasadach przewidzianych w Dziale IX ustawy PZP (art. 505–590).
- 23.2. Środki ochrony prawnej określone w niniejszym dziale przysługują wykonawcy, uczestnikowi konkursu oraz innemu podmiotowi, jeżeli ma lub miał interes w uzyskaniu zamówienia lub nagrody w konkursie oraz poniósł lub może ponieść szkodę w wyniku naruszenia przez zamawiającego przepisów ustawy.
- 23.3. Środki ochrony prawnej wobec ogłoszenia wszczynającego postępowanie o udzielenie zamówienia lub ogłoszenia o konkursie oraz dokumentów zamówienia przysługują również organizacjom wpisanym na listę, o której mowa w art. 469 pkt 15 ustawy Pzp oraz Rzecznikowi Małych i Średnich Przedsiębiorców.
- 23.4. Odwołanie przysługuje na:
 - 1) niezgodną z przepisami ustawy czynność zamawiającego, podjętą w postępowaniu o udzielenie zamówienia, w tym na projektowane postanowienie umowy;
 - 2) zaniechanie czynności w postępowaniu o udzielenie zamówienia, do której zamawiający był obowiązany na podstawie ustawy;
 - 3) zaniechanie przeprowadzenia postępowania o udzielenie zamówienia lub zorganizowania konkursu na podstawie ustawy, mimo że zamawiający był do tego obowiązany.
- 23.5. Odwołujący przekazuje zamawiającemu odwołanie wniesione w formie elektronicznej albo postaci elektronicznej albo kopię tego odwołania, jeżeli zostało ono wniesione w formie pisemnej, przed upływem terminu do wniesienia odwołania w taki sposób, aby mógł on zapoznać się z jego treścią przed upływem tego terminu.
- 23.6. Odwołanie wnosi się w terminie:
 - 1) 10 dni od dnia przekazania informacji o czynności zamawiającego stanowiącej podstawę jego wniesienia, jeżeli informacja została przekazana przy użyciu środków komunikacji elektronicznej,
 - 2) 15 dni od dnia przekazania informacji o czynności zamawiającego stanowiącej podstawę jego

PN 61/11/2022 - komponenty

wniesienia, jeżeli informacja została przekazana w sposób inny niż określony w pkt. 1;

- 23.7.** Odwołanie wobec treści ogłoszenia wszczynającego postępowanie o udzielenie zamówienia lub konkurs lub wobec treści dokumentów zamówienia wnosi się w terminie 10 dni od dnia publikacji ogłoszenia w Dzienniku Urzędowym Unii Europejskiej lub zamieszczenia dokumentów zamówienia na stronie internetowej.
- 23.8.** Na orzeczenie Izby oraz postanowienie Prezesa Izby, o którym mowa w art. 519 ust. 1 ustawy Pzp, stronom oraz uczestnikom postępowania odwoławczego przysługuje skarga do sądu.
- 23.9.** W postępowaniu toczącym się wskutek wniesienia skargi stosuje się odpowiednio przepisy ustawy z dnia 17 listopada 1964 r. – Kodeks postępowania cywilnego o apelacji, jeżeli przepisy Rozdziału 3 ustawy Pzp nie stanowią inaczej.
- 23.10.** Skargę wnosi się do Sądu Okręgowego w Warszawie – sądu zamówień publicznych.
- 23.11.** Skargę wnosi się za pośrednictwem Prezesa Izby, w terminie 14 dni od dnia doręczenia orzeczenia Izby lub postanowienia Prezesa Izby, o którym mowa w art. 519 ust. 1, przesyłając jednocześnie jej odpis przeciwnikowi skargi. Złożenie skargi w placówce pocztowej operatora wyznaczonego w rozumieniu ustawy z dnia 23 listopada 2012 r. – Prawo pocztowe jest równoznaczne z jej wniesieniem.

24. Klauzula informacyjna dotycząca przetwarzania danych osobowych

Instytut Chemii Bioorganicznej Polskiej Akademii Nauk w Poznaniu (ICHB PAN, jako zamawiający, informuje, że dane osobowe dotyczące wykonawcy i prowadzonej przez niego działalności gospodarczej, osób upoważnionych do reprezentacji wykonawcy w postępowaniu o udzielenie zamówienia publicznego oraz dane dotyczące podmiotów na zasoby których wykonawca powołuje się w tym postępowaniu będą przetwarzane zgodnie treścią art. 13 Rozporządzenia Parlamentu Europejskiego i Rady (UE) 2016/679 z 27.04.2016 r. w sprawie ochrony osób fizycznych w związku z przetwarzaniem danych osobowych i w sprawie swobodnego przepływu takich danych oraz uchylenia dyrektywy 95/46/WE, dalej zwane RODO. Administratorem danych osobowych jest Instytut Chemii Bioorganicznej Polskiej Akademii Nauk w Poznaniu adres: ul. Z. Noskowskiego 12/14, 61-704 Poznań; REGON 000849327 NIP 777-00-02-062. Dane osobowe przetwarzane są na podstawie:

- art. 6 ust. 1 lit. b RODO, w celu podjęcia działań na rzecz wykonawcy przed zawarciem umowy udzielenie zamówienia publicznego, zawarciem tej umowy, jej wykonaniem oraz jej rozliczeniem;
- art. 6 ust. 1 lit. c RODO, w celu wypełnienia obowiązków ciążących na administratorze zgodnie przepisami ustawy Prawo zamówień publicznych;
- art. 6 ust. 1 lit f RODO, w celu zabezpieczenia i dochodzenia ewentualnych roszczeń zamawiającego w umowie z wykonawcą, jako prawnie uzasadnionych interesów realizowanych przez zamawiającego.

Dane osobowe będą przechowywane w trakcie okresu współpracy z zamawiającym oraz na potrzeby archiwizacji dokumentacji związanej ze współpracą według okresów wskazanych w przepisach szczegółowych albo wynikających z zasad finansowania zamówienia. Wykonawca ma prawo dostępu do treści danych oraz żądania ich sprostowania, usunięcia danych w sytuacji, gdy przetwarzanie danych

PN 61/11/2022 - komponenty

nie następuje w celu wywiązania się z obowiązku wynikającego z przepisu prawa lub w ramach sprawowania władzy publicznej oraz prawo do ograniczenia przetwarzania danych przy czym przepisy odrębne mogą wyłączyć możliwość skorzystania z tego prawa, prawa do wniesienia sprzeciwu wobec przetwarzania,

a także prawo wniesienia skargi do Prezesa Urzędu Ochrony Danych Osobowych, gdy uzna, iż przetwarzanie danych osobowych narusza przepisy RODO. Inspektorem Ochrony Danych, wyznaczonym przez Administratora danych osobowych, można kontaktować się za pośrednictwem poczty elektronicznej pod adresem dpo@ibch.poznan.pl, a także pocztą tradycyjną pod adresem: Instytut Chemii Bioorganicznej PAN - Inspektor Ochrony Danych, ul. Z. Noskowskiego 12/14, 61-704 Poznań. Podanie przez wykonawcę danych osobowych jest dobrowolne, ale konieczne dla celów związanych z nawiązaniem i przebiegiem współpracy. Dane osobowe nie będą poddawane profilowaniu. Dane osobowe mogą zostać udostępnione organom uprawnionym na podstawie przepisów prawa oraz powierzone innym osobom oraz jednostkom organizacyjnym, które współpracują zamawiającym albo które ubiegają się o taką współpracę. Ponadto dane te mogą być przekazywane organom właściwych w sprawach zamówień publicznych oraz instytucjom finansującym zamówienia publiczne; przy czym nie można wykluczyć, że będą to podmioty spoza Europejskiej Obszaru Gospodarczego, z dowolnego państwa na świecie, chyba że zakaz przekazywania danych, wynika z odrębnych przepisów prawa. Dane osobowe mogą zostać udostępnione organom uprawnionym na podstawie przepisów prawa oraz powierzone na podstawie umowy powierzenia zawartej na piśmie podmiotom współpracującym z zamawiającym.

Specyfikację zatwierdzam

II. FORMULARZ OFERTY

Ja (my) działając w imieniu i na rzecz:

.....

adres wykonawcy:

.....

NIP

REGON

TELEFON KONTAKTOWY

(podać pełną nazwę firmy i dokładny adres wykonawcy; w przypadku składania oferty przez wykonawców wspólnie ubiegających się o udzielenie zamówienia – podać pełne nazwy firm, dokładne adresy wszystkich wykonawców wspólnie ubiegających się o udzielenie zamówienia, NIP, REGON – z zaznaczeniem lidera)

w odpowiedzi na ogłoszenie o zamówieniu, którego przedmiotem jest dostawa komponentów do budowy urządzeń systemu dystrybucji sygnałów czasu i częstotliwości w ramach projektu pn. „PIONIER-LAB - Krajowa Platforma Integracji Infrastruktur Badawczych z Ekosystemami Innowacji”, zgodnie z wymaganiami zamawiającego określonymi w Szczegółowych wymagania dotyczących przedmiotu zamówienia (Część IV SWZ) **PN 61/11/2022 – komponenty** składam(y) niniejszą ofertę i oświadczam(y), że:

1. Oferuję(my) realizację powyższego przedmiotu zamówienia za wynagrodzeniem w kwocie:

Część nr 1 – Obudowy telekomunikacyjne

Nazwa	Liczba sztuk	Cena PLN netto (za 1 szt.)	Stawka podatku VAT (%)	ŁĄCZNA CENA PLN NETTO (iloczyn liczba sztuk x cena PLN netto za 1 szt.)
Obudowa telekomunikacyjna wersja I	130 szt.			
Obudowa telekomunikacyjna wersja II	140 szt.			
Obudowa telekomunikacyjna wersja III	140 szt.			
RAZEM cena PLN netto:				
VAT (zł):				
RAZEM cena PLN brutto:				

Część nr 2 – Obudowa aluminiowa

Nazwa	Liczba sztuk	Cena PLN netto (za 1 szt.)	Stawka podatku VAT (%)	ŁĄCZNA CENA PLN NETTO (iloczyn liczba sztuk x cena PLN netto za 1 szt.)
Obudowa aluminiowa	140 szt.			
RAZEM cena PLN netto:				
VAT (zł):				
RAZEM cena PLN brutto:				

Część nr 3 – Moduły SFP

Nazwa	Liczba sztuk	Cena PLN netto (za 1 szt.)	Stawka podatku VAT (%)	ŁĄCZNA CENA PLN NETTO (iloczyn liczba sztuk x cena PLN netto za 1 szt.)
Moduł SFP CWDM 1570nm 120km	45 szt.			
Moduł SFP CWDM 1590nm 120km	45 szt.			
Moduł SFP CWDM 1570nm 80km	170 szt.			
Moduł SFP CWDM 1590nm 80km	170 szt.			
RAZEM cena PLN netto:				
VAT (zł):				
RAZEM cena PLN brutto:				

Część nr 4 – Minikomputer jedno płytkowy

Nazwa	Liczba sztuk	Cena PLN netto (za 1 szt.)	Stawka podatku VAT (%)	ŁĄCZNA CENA PLN NETTO (iloczyn liczba sztuk x cena PLN netto za 1 szt.)
Minikomputer jedno płytkowy	410 szt.			
RAZEM cena PLN netto:				
VAT (zł):				
RAZEM cena PLN brutto:				

Część nr 5 – Lasery DFB

Nazwa	Liczba sztuk	Cena PLN netto (za 1 szt.)	Stawka podatku VAT (%)	ŁĄCZNA CENA PLN NETTO (iloczyn liczba sztuk x cena PLN netto za 1 szt.)
Laser DFB C42	70 szt.			
Laser DFB C43	70 szt.			
Laser DFB C46	70 szt.			
Laser DFB C47	70 szt.			
RAZEM cena PLN netto:				
VAT (zł):				
RAZEM cena PLN brutto:				

Część nr 6 – Laser pompujący

Nazwa	Liczba sztuk	Cena PLN netto (za 1 szt.)	Stawka podatku VAT (%)	ŁĄCZNA CENA PLN NETTO (iloczyn liczba sztuk x cena PLN netto za 1 szt.)
Laser pompujący	130 szt.			
RAZEM cena PLN netto:				
VAT (zł):				
RAZEM cena PLN brutto:				

Część nr 7 – Stabilizatory długości fali lasera (Wavelength Locker)

Nazwa	Liczba sztuk	Cena PLN netto (za 1 szt.)	Stawka podatku VAT (%)	ŁĄCZNA CENA PLN NETTO (iloczyn liczba sztuk x cena PLN netto za 1 szt.)
Stabilizator długości fali lasera (Wavelength Locker) na pasmo C	110 szt.			
Stabilizator długości fali lasera (Wavelength Locker) na pasma C i L	60 szt.			
RAZEM cena PLN netto:				
VAT (zł):				
RAZEM cena PLN brutto:				

Część nr 8 – Przełącznik zarządzany

Nazwa	Liczba sztuk	Cena PLN netto (za 1 szt.)	Stawka podatku VAT (%)	ŁĄCZNA CENA PLN NETTO (iloczyn liczba sztuk x cena PLN netto za 1 szt.)
Przełącznik zarządzany	300 szt.			
RAZEM cena PLN netto:				
VAT (zł):				
RAZEM cena PLN brutto:				

Część nr 9 – Komponenty optyczne

Nazwa	Liczba sztuk/metrów	Cena PLN netto (za 1 szt./metr)	Stawka podatku VAT (%)	ŁĄCZNA CENA PLN NETTO (iloczyn liczba sztuk x cena PLN netto za 1 szt./metrów)
Fotodiody PIN bez złącza	780 szt.			
Laser CWDM	130 szt.			
Izolator optyczny 1550nm bez złącza	780 szt.			
Sprzęgacz światłowodowy 2x1 WDM 1550/980 HO1060 1550 nm	260 szt.			
Sprzęgacz 1x2 (95%/5%) typu pojedyncze okno 1550 nm	410 szt.			
Sprzęgacz 2x2 (95%/5%) typu pojedyncze okno 1550 nm	260 szt.			
Filtr 8 skip 0 na kanały od C41 do C48	800 szt.			
Filtr optyczny 3-portowy C42	220 szt.			
Filtr optyczny 3-portowy C43	220 szt.			
Filtr optyczny 3-portowy C46	220 szt.			

PN 61/11/2022 - komponenty

Filtr optyczny 3-portowy C47	220 szt.			
Filtr optyczny 3-portowy C44	80 szt.			
Filtr optyczny 3-portowy CWDM 1570 nm	270 szt.			
Filtr optyczny 3-portowy CWDM 1590 nm	270 szt.			
Włókno domieszkowane erbem	390 metrów			
Włókno typu 250um Coreless Termination Fiber	25 metrów			
Pigtail FC/APC premium	910 szt.			
Adapter FC/APC premium	860 szt.			
Adaptory LC/PC duplex	170 szt.			
Tłumik 10 dB LC/PC	41 szt.			
Tłumik 7 dB LC/PC	41 szt.			
Tłumik 5 dB LC/PC	164 szt.			
Tłumik 3 dB LC/PC	164 szt.			
Tłumik 3 dB FC/APC	40 szt.			
Tłumik 5 dB FC/APC	40 szt.			
Ostonki spawów o długości 45mm	7200 szt.			
Tacka spawów duża	300 szt.			
Tacka spawów mała	280 szt.			
Patchcord duplex premium LC/PC-LC/PC 3m	170 szt.			
Patchcord simplex premium FC/APC-FC/APC 2m	15 szt.			
Patchcord premium simplex SC/APC-FC/APC 3m	148 szt.			
Patchcord premium simplex SC/APC-FC/APC 6m	14 szt.			
Patchcord premium simplex SC/APC-FC/APC 8m	8 szt.			

PN 61/11/2022 - komponenty

Patchcord premium simplex SC/APC-FC/APC 10m	16 szt.			
Patchcord premium simplex SC/APC-FC/APC 12m	37 szt.			
Patchcord premium simplex SC/APC-FC/APC 16m	4 szt.			
Patchcord premium simplex SC/APC-FC/APC 30m	4 szt.			
Patchcord simplex premium SC/APC-SC/APC 3m	16 szt.			
Patchcord simplex premium SC/APC-SC/APC 5m	5 szt.			
Patchcord simplex premium SC/APC-SC/APC 12m	8 szt.			
Patchcord simplex premium E2000/APC-FC/APC 8m	5 szt.			
Patchcord simplex premium E2000/APC-FC/APC 3m	2 szt.			
RAZEM cena PLN netto:				
VAT (zł):				
RAZEM cena PLN brutto:				

- Adres e-mail wykonawcy, służący do korespondencji związanej z postępowaniem:
(należy podać adres e-mail).
- Oświadczam(y), że jestem(jesteśmy) mikroprzedsiębiorstwem, małym przedsiębiorstwem, średnim przedsiębiorstwem, jednoosobową działalnością gospodarczą, osobą fizyczną nieprowadzącą działalności gospodarczej, inny rodzaj **(należy zaznaczyć prawidłowe).**
- Oświadczam(y), iż cena podana w ofercie jest ostateczna i nie podlega zmianie do końca realizacji przedmiotu zamówienia oraz obejmuje wykonanie przedmiotu zamówienia objętego przetargiem i złożoną ofertą na warunkach określonych w SWZ z zastrzeżeniem przypadków opisanych w SWZ.

PN 61/11/2022 - komponenty

5. Oświadczam(y), że ponoszę(ponosimy) pełną odpowiedzialność z tytułu przyjętej w ofercie stawki podatku VAT i w razie niewłaściwego jej wskazania nie będę (będziemy) żądać od zamawiającego dopłat i odszkodowań.
6. Oświadczam(y), że jestem(jesteśmy) związany(i) ofertą na czas wskazany w SWZ, a w przypadku wyboru naszej (mojej) oferty, jako najkorzystniejszej i zawarcia umowy, warunki określone w ofercie obowiązują nas (mnie) przez cały okres trwania umowy.
7. Oświadczam(y), że przedmiot zamówienia zrealizuję(zrealizujemy) w terminie:
 - 1) dla części nr 1 – dni od daty zawarcia umowy przez Strony (Należy podać w pełnych dniach zgodnie z wymaganiami określonymi dla części nr 1 zamówienia w pkt I.18.2 SWZ). Przyjmuję(przyjmujemy) do wiadomości, że zamawiający zastrzega sobie 4 dni od daty dostarczenia przedmiotu zamówienia do siedziby zamawiającego na przeprowadzenie czynności sprawdzających, o których mowa we wzorze umowy zawartym w Części III SWZ,
 - 2) dla części nr 2 – dni od daty zawarcia umowy przez Strony (Należy podać w pełnych dniach zgodnie z wymaganiami określonymi dla części nr 2 zamówienia w pkt I.18.2 SWZ). Przyjmuję(przyjmujemy) do wiadomości, że zamawiający zastrzega sobie 4 dni od daty dostarczenia przedmiotu zamówienia do siedziby zamawiającego na przeprowadzenie czynności sprawdzających, o których mowa we wzorze umowy zawartym w Części III SWZ,
 - 3) dla części nr 3 – dni od daty zawarcia umowy przez Strony (Należy podać w pełnych dniach zgodnie z wymaganiami określonymi dla części nr 3 zamówienia w pkt I.18.2 SWZ). Przyjmuję(przyjmujemy) do wiadomości, że zamawiający zastrzega sobie 4 dni od daty dostarczenia przedmiotu zamówienia do siedziby zamawiającego na przeprowadzenie czynności sprawdzających, o których mowa we wzorze umowy zawartym w Części III SWZ,
 - 4) dla części nr 4 – dni od daty zawarcia umowy przez Strony (Należy podać w pełnych dniach zgodnie z wymaganiami określonymi dla części nr 4 zamówienia w pkt I.18.2 SWZ). Przyjmuję(przyjmujemy) do wiadomości, że zamawiający zastrzega sobie 4 dni od daty dostarczenia przedmiotu zamówienia do siedziby zamawiającego na przeprowadzenie czynności sprawdzających, o których mowa we wzorze umowy zawartym w Części III SWZ,
 - 5) dla części nr 5 – dni od daty zawarcia umowy przez Strony (Należy podać w pełnych dniach zgodnie z wymaganiami określonymi dla części nr 5 zamówienia w pkt I.18.2 SWZ). Przyjmuję(przyjmujemy) do wiadomości, że zamawiający zastrzega sobie 4 dni od daty dostarczenia przedmiotu zamówienia do siedziby zamawiającego na przeprowadzenie czynności sprawdzających, o których mowa we wzorze umowy zawartym w Części III SWZ,
 - 6) dla części nr 6 – dni od daty zawarcia umowy przez Strony (Należy podać w pełnych dniach zgodnie z wymaganiami określonymi dla części nr 6 zamówienia w pkt I.18.2 SWZ). Przyjmuję(przyjmujemy) do wiadomości, że zamawiający zastrzega sobie 4 dni od daty dostarczenia przedmiotu zamówienia do siedziby zamawiającego na przeprowadzenie czynności sprawdzających, o których mowa we wzorze umowy zawartym w Części III SWZ,
 - 7) dla części nr 7 – dni od daty zawarcia umowy przez Strony (Należy podać w pełnych dniach zgodnie z wymaganiami określonymi dla części nr 7 zamówienia w pkt I.18.2 SWZ). Przyjmuję(przyjmujemy) do wiadomości, że zamawiający zastrzega sobie 4 dni od daty

PN 61/11/2022 - komponenty

- dostarczenia przedmiotu zamówienia do siedziby zamawiającego na przeprowadzenie czynności sprawdzających, o których mowa we wzorze umowy zawartym w Części III SWZ,
- 8) dla części nr 8 – dni od daty zawarcia umowy przez Strony (Należy podać w pełnych dniach zgodnie z wymaganiami określonymi dla części nr 8 zamówienia w pkt I.18.2 SWZ). Przyjmuję(przyjmujemy) do wiadomości, że zamawiający zastrzega sobie 4 dni od daty dostarczenia przedmiotu zamówienia do siedziby zamawiającego na przeprowadzenie czynności sprawdzających, o których mowa we wzorze umowy zawartym w Części III SWZ,
- 9) dla części nr 9 – dni od daty zawarcia umowy przez Strony (Należy podać w pełnych dniach zgodnie z wymaganiami określonymi dla części nr 9 zamówienia w pkt I.18.2 SWZ). Przyjmuję(przyjmujemy) do wiadomości, że zamawiający zastrzega sobie 4 dni od daty dostarczenia przedmiotu zamówienia do siedziby zamawiającego na przeprowadzenie czynności sprawdzających, o których mowa we wzorze umowy zawartym w Części III SWZ.
8. Przyjmuję(przyjmujemy) do wiadomości, że przedmiot zamówienia objęty daną częścią uważa się za zrealizowany w dacie sporządzenia protokołu zdawczo-odbiorczego przedmiotu zamówienia objętego tą częścią zamówienia.
9. Oświadczam(my), iż zapoznałem(zapoznaliśmy) się ze Specyfikacją Warunków Zamówienia, akceptuję(my) jej postanowienia bez zastrzeżeń oferując wykonanie przedmiotu zamówienia, zgodnie z wymaganiami określonymi w SWZ.
10. Oświadczam(y), że przedmiot zamówienia wykonamy osobiście. Jednakże w przypadku zamiaru powierzenia wykonania części zamówienia podwykonawcom oświadczam(y), że następujący podwykonawcy wykonają następującą część (zakres) zamówienia:
Podwykonawca:, część (zakres) zamówienia:
Zamierzam(y) korzystać na zasadach określonych w art. 118 ustawy Pzp z zasobów następujących podmiotów w zakresie:
Podmiot udostępniający zasoby:, zakres udostępnienia:
11. Oświadczam(y), że zgadzam(y) się na płatność wynagrodzenia zgodnie z warunkami i w terminach określonych w Części III SWZ.
12. Informuję(my), że zapoznałem(zapoznaliśmy) się ze wzorem umowy i akceptuję(my) bez zastrzeżeń jego treść. Przyjmuję(my) do wiadomości treść art. 455 ust. 1 ustawy Pzp zabraniającą zmiany postanowień zawartej umowy w stosunku do treści oferty, za wyjątkiem możliwości wprowadzenia zmian w okolicznościach wskazanych przez zamawiającego w Części III SWZ i w ustawie Pzp.
13. Zobowiązuję(my) się do udzielenia gwarancji jakości i zobowiązujemy się do wykonywania świadczeń z niej wynikających, zgodnie z warunkami określonymi w Części III SWZ. Oświadczam(y), że okres gwarancji liczony będzie od daty sporządzenia protokołu zdawczo-odbiorczego przedmiotu zamówienia objętego daną częścią zamówienia.
14. Oświadczam(y), że dostarczony przedmiot zamówienia będzie fabrycznie nowy, nieeksploatowany na wystawach, kompletny i sprawny technicznie. Przez stwierdzenie „fabrycznie nowy”, należy rozumieć przedmiot zamówienia oryginalnie zapakowany, nieużywany przed dniem dostarczenia, z wyłączeniem używania niezbędnego dla przeprowadzenia testu jego poprawnej pracy po wyprodukowaniu.

PN 61/11/2022 - komponenty

15. Oświadczam(y), że dostarczony przedmiot zamówienia będzie wolny od jakichkolwiek wad fizycznych i prawnych oraz roszczeń osób trzecich.
16. Oświadczam(y), że dostarczony przedmiot zamówienia będzie pochodzić z kanału dystrybucyjnego producenta niewyłączającego dystrybucji na rynek polski i zapewniającego realizację uprawnień gwarancyjnych.
17. Oświadczam(y), że oferowany przedmiot zamówienia w dniu sporządzenia oferty nie jest przeznaczony przez producenta do wycofania z produkcji lub sprzedaży.
18. Oświadczam(y), że wypełniłem(wypełniliśmy) obowiązki informacyjne przewidziane w art. 13 lub art. 14 RODO2 wobec osób fizycznych, od których dane osobowe bezpośrednio lub pośrednio pozyskałem(pozyskaliśmy) w celu ubiegania się o udzielenie zamówienia publicznego w niniejszym postępowaniu.
W przypadku, gdy wykonawca nie przekazuje danych osobowych innych niż bezpośrednio jego dotyczących lub zachodzi wyłączenie stosowania obowiązku informacyjnego, stosownie do art. 13 ust. 4 lub art. 14 ust. 5 RODO wykonawca nie składa oświadczenia (**usunięcie treści oświadczenia następuje np. przez jego wykreślenie lub przekreślenie**).
19. Oświadczam(y), że wszystkie informacje, które nie zostaną przez nas wyraźnie zastrzeżone w terminie składania odpowiednio oferty albo innych dokumentów (jeżeli tych dokumentów dotyczy tajemnica przedsiębiorstwa), jako zawierające tajemnice przedsiębiorstwa, nie zostaną zabezpieczone (np. poprzez umieszczenie tych informacji w osobnym pliku wraz z jednoczesnym zaznaczeniem polecenia „Załącznik stanowiący tajemnicę przedsiębiorstwa”) oraz co do których nie wskazaliśmy, iż stanowią tajemnicę przedsiębiorstwa, są jawne.
20. Zapewniam(y) możliwość zgłaszania wad i usterek w okresie gwarancji przez 8 godzin na dobę, w godzinach od 9.00 do 17.00, w dniach roboczych (od poniedziałku do piątku z wyłączeniem dni ustawowo wolnych od pracy w Polsce).

Załącznik nr 1 do SWZ

Opis techniczny oferowanego przedmiotu zamówienia

Uwaga:

Wykonawca wpisuje odpowiednio:

- a) W kolumnie - Parametry oferowanego przez wykonawcę przedmiotu zamówienia, jeżeli pozycja/sprzęt posiada nazwę producenta, wersję/model, numer katalogowy – wykonawca oprócz parametrów oferowanych wpisuje te dane,
- b) Jeżeli zamawiający wyspecyfikował parametr opisowy - wykonawca opisując odpowiada na wymagania postawione przez zamawiającego np. przez wpisanie słowa - tak, oferowany przedmiot zamówienia spełnia wymaganie określone przez zamawiającego.

Część nr 1 – Obudowy telekomunikacyjne

Lp.	Nazwa elementu	Parametry oferowanego przez wykonawcę przedmiotu zamówienia
Obudowa telekomunikacyjna wersja I		
1	Nazwa producenta	
2	Model/numer katalogowy	
Obudowa telekomunikacyjna wersja II		
1	Nazwa producenta	
2	Model/numer katalogowy	
Obudowa telekomunikacyjna wersja III		
1	Nazwa producenta	
2	Model/numer katalogowy	

Część nr 2 – Obudowa aluminiowa

Lp.	Nazwa elementu	Parametry oferowanego przez wykonawcę przedmiotu zamówienia
Obudowa aluminiowa		
1	Nazwa producenta	
2	Model/numer katalogowy	

Część nr 3 – Moduły SFP

Lp.	Nazwa elementu	Parametry oferowanego przez wykonawcę przedmiotu zamówienia
Moduł SFP CWDM 1570nm 120km		
1	Nazwa producenta	
2	Model/numer katalogowy	
Moduł SFP CWDM 1590nm 120km		

1	Nazwa producenta	
2	Model/numer katalogowy	
Moduł SFP CWDM 1570nm 80km		
1	Nazwa producenta	
2	Model/numer katalogowy	
Moduł SFP CWDM 1590nm 80km		
1	Nazwa producenta	
2	Model/numer katalogowy	

Część nr 4 – Minikomputer jednopłytkowy

Lp.	Nazwa elementu	Parametry oferowanego przez wykonawcę przedmiotu zamówienia
Minikomputer jednopłytkowy		
1	Nazwa producenta	
2	Model/numer katalogowy	

Część nr 5 – Lasery DFB

Lp.	Nazwa elementu	Parametry oferowanego przez wykonawcę przedmiotu zamówienia
Laser DFB C42		
1	Nazwa producenta	
2	Model/numer katalogowy	
Laser DFB C43		
1	Nazwa producenta	
2	Model/numer katalogowy	
Laser DFB C46		
1	Nazwa producenta	
2	Model/numer katalogowy	
Laser DFB C47		
1	Nazwa producenta	
2	Model/numer katalogowy	

Część nr 6 – Laser pompujący

Lp.	Nazwa elementu	Parametry oferowanego przez wykonawcę przedmiotu zamówienia
Laser pompujący		
1	Nazwa producenta	
2	Model/numer katalogowy	

Część nr 7 – Stabilizatory długości fali lasera (Wavelength Locker)

Lp.	Nazwa elementu	Parametry oferowanego przez wykonawcę przedmiotu zamówienia
Stabilizator długości fali lasera (Wavelength Locker) na pasmo C		
1	Nazwa producenta	
2	Model/numer katalogowy	
Stabilizator długości fali lasera (Wavelength Locker) na pasma C i L		
1	Nazwa producenta	
2	Model/numer katalogowy	

Część nr 8 – Przełącznik zarządzany

Lp.	Nazwa elementu	Parametry oferowanego przez wykonawcę przedmiotu zamówienia
Przełącznik zarządzany		
1	Nazwa producenta	
2	Model/numer katalogowy	

Część nr 9 – Komponenty optyczne

Lp.	Nazwa elementu	Parametry oferowanego przez wykonawcę przedmiotu zamówienia
Fotodioda PIN bez złącza		
1	Nazwa producenta	
2	Model/numer katalogowy	
Laser CWDM		
1	Nazwa producenta	
2	Model/numer katalogowy	
Izolator optyczny 1550nm bez złącza		
1	Nazwa producenta	
2	Model/numer katalogowy	
Sprzęgacz światłowodowy 2x1 WDM 1550/980 HO1060 1550 nm		
1	Nazwa producenta	
2	Model/numer katalogowy	
Sprzęgacz 1x2 (95%/5%) typu pojedyncze okno 1550 nm		
1	Nazwa producenta	
2	Model/numer katalogowy	
Sprzęgacz 2x2 (95%/5%) typu pojedyncze okno 1550 nm		
1	Nazwa producenta	
2	Model/numer katalogowy	

Filtr 8 skip 0 na kanały od C41 do C48		
1	Nazwa producenta	
2	Model/numer katalogowy	
Filtr optyczny 3-portowy C42		
1	Nazwa producenta	
2	Model/numer katalogowy	
Filtr optyczny 3-portowy C43		
1	Nazwa producenta	
2	Model/numer katalogowy	
Filtr optyczny 3-portowy C46		
1	Nazwa producenta	
2	Model/numer katalogowy	
Filtr optyczny 3-portowy C47		
1	Nazwa producenta	
2	Model/numer katalogowy	
Filtr optyczny 3-portowy C44		
1	Nazwa producenta	
2	Model/numer katalogowy	
Filtr optyczny 3-portowy CWDM 1570 nm		
1	Nazwa producenta	
2	Model/numer katalogowy	
Filtr optyczny 3-portowy CWDM 1590 nm		
1	Nazwa producenta	
2	Model/numer katalogowy	
Włókno domieszkowane erbem		
1	Nazwa producenta	
2	Model/numer katalogowy	
Włókno typu 250um Coreless Termination Fiber		
1	Nazwa producenta	
2	Model/numer katalogowy	
Pigtail FC/APC premium		
1	Nazwa producenta	
2	Model/numer katalogowy	
Adapter FC/APC premium		
1	Nazwa producenta	
2	Model/numer katalogowy	
Adaptory LC/PC duplex		
1	Nazwa producenta	

2	Model/numer katalogowy	
Tłumik 10 dB LC/PC		
1	Nazwa producenta	
2	Model/numer katalogowy	
Tłumik 7 dB LC/PC		
1	Nazwa producenta	
2	Model/numer katalogowy	
Tłumik 5 dB LC/PC		
1	Nazwa producenta	
2	Model/numer katalogowy	
Tłumik 3 dB LC/PC		
1	Nazwa producenta	
2	Model/numer katalogowy	
Tłumik 3 dB FC/APC		
1	Nazwa producenta	
2	Model/numer katalogowy	
Tłumik 5 dB FC/APC		
1	Nazwa producenta	
2	Model/numer katalogowy	
Ostonki spawów o długości 45mm		
1	Nazwa producenta	
2	Model/numer katalogowy	
Tacka spawów duża		
1	Nazwa producenta	
2	Model/numer katalogowy	
Tacka spawów mała		
1	Nazwa producenta	
2	Model/numer katalogowy	
Patchcord duplex premium LC/PC-LC/PC 3m		
1	Nazwa producenta	
2	Model/numer katalogowy	
Patchcord simplex premium FC/APC-FC/APC 2m		
1	Nazwa producenta	
2	Model/numer katalogowy	
Patchcord premium simplex SC/APC-FC/APC 3m		
1	Nazwa producenta	
2	Model/numer katalogowy	
Patchcord premium simplex SC/APC-FC/APC 6m		

PN 61/11/2022 - komponenty

1	Nazwa producenta	
2	Model/numer katalogowy	
Patchcord premium simplex SC/APC-FC/APC 8m		
1	Nazwa producenta	
2	Model/numer katalogowy	
Patchcord premium simplex SC/APC-FC/APC 10m		
1	Nazwa producenta	
2	Model/numer katalogowy	
Patchcord premium simplex SC/APC-FC/APC 12m		
1	Nazwa producenta	
2	Model/numer katalogowy	
Patchcord premium simplex SC/APC-FC/APC 16m		
1	Nazwa producenta	
2	Model/numer katalogowy	
Patchcord premium simplex SC/APC-FC/APC 30m		
1	Nazwa producenta	
2	Model/numer katalogowy	
Patchcord simplex premium SC/APC-SC/APC 3m		
1	Nazwa producenta	
2	Model/numer katalogowy	
Patchcord simplex premium SC/APC-SC/APC 5m		
1	Nazwa producenta	
2	Model/numer katalogowy	
Patchcord simplex premium SC/APC-SC/APC 12m		
1	Nazwa producenta	
2	Model/numer katalogowy	
Patchcord simplex premium E2000/APC-FC/APC 8m		
1	Nazwa producenta	
2	Model/numer katalogowy	
Patchcord simplex premium E2000/APC-FC/APC 3m		
1	Nazwa producenta	
2	Model/numer katalogowy	

Załącznik nr 2 do SWZ

Jednolity Europejski Dokument Zamówienia (JEDZ) zamieszczony w osobnym pliku.

Przygotowany i udostępniony JEDZ w formacie .pdf i .xml skompresowany do jednego pliku archiwum (ZIP), wygenerowany z narzędzia ESPD i zamieszczony na stronie internetowej prowadzonego postępowania na https://platformazakupowa.pl/pn/pcss_poznan

Załącznik nr 3 do SWZ

Zobowiązanie podmiotu trzeciego na podstawie art. 118 ust. 3 ustawy Pzp

Nazwa podmiotu udostępniającego zasoby	
Adres podmiotu udostępniającego zasoby	

Działając w imieniu z siedzibą w oświadczam(y), że na zasadzie art. 118 ust. 4 ustawy z dnia 11 września 2019 r. Prawo zamówień publicznych zobowiązujemy się udostępnić wykonawcy (zwanego dalej „wykonawcą”) przystępującemu do postępowania w sprawie zamówienia publicznego prowadzonego w trybie przetargu nieograniczonego na dostawę komponentów do budowy urządzeń systemu dystrybucji sygnałów czasu i częstotliwości w ramach projektu pn. „PIONIER-LAB - Krajowa Platforma Integracji Infrastruktur Badawczych z Ekosystemami Innowacji”, numer postępowania **PN 61/11/2022 – komponenty** następujące zasoby (proszę wskazać zakres dostępnych dla wykonawcy zasobów podmiotu udostępniającego):

-
-

na potrzeby spełnienia przez wykonawcę następujących warunków udziału w postępowaniu:
.....

Wykonawca będzie mógł wykorzystywać ww. zasoby przy wykonywaniu zamówienia w następujący sposób:
.....

W wykonywaniu zamówienia będziemy uczestniczyć w następującym czasie i zakresie (proszę wskazać okres udostępnienia w odniesieniu do czasu realizacji zamówienia wykonawcy oraz zakres sposobu wykorzystania przez niego zasobów podmiotu udostępniającego):
.....

W odniesieniu do warunków udziału w postępowaniu dotyczących wykształcenia, kwalifikacji zawodowych lub doświadczenia, zrealizujemy Przedmiot zamówienia, których wskazane zdolności dotyczą.

Z wykonawcą łączyć nas będzie (proszę wskazać rodzaj/formę stosunku prawnego łączącego podmiot z wykonawcą, które stanowią gwarancję rzeczywistego dostępu ze strony wykonawcy do udostępnionych przez Państwa zasobów):
.....

Jednocześnie oświadczam(y), że znane mi są skutki wynikające z zapisu art. 120 ustawy Pzp o solidarnej odpowiedzialności w tym zakresie.

Załącznik nr 4 do SWZ

Oświadczenie o przynależności lub braku przynależności do tej samej grupy kapitałowej – **składane na wezwanie zamawiającego przez wykonawcę, którego oferta zostanie najwyżej oceniona**

Nazwa wykonawcy	
Adres wykonawcy	
<p>1. *Oświadczam (y), że nie przynależę do tej samej do grupy kapitałowej w rozumieniu ustawy z dnia 16 lutego 2007 r. o ochronie konkurencji i konsumentów (Dz. U. z 2021 r., poz. 275), z innymi wykonawcami, którzy złożyli odrębne oferty w niniejszym postępowaniu.</p> <p>2. *Oświadczam (y), że przynależę do tej samej do grupy kapitałowej w rozumieniu ustawy z dnia 16 lutego 2007 r. o ochronie konkurencji i konsumentów (Dz. U. z 2021 r., poz. 275) z wykonawcami, którzy złożyli odrębne oferty w niniejszym postępowaniu:</p> <p>1.</p> <p>2.</p> <p>Oświadczam, że powiązania z ww. wykonawcami, nie prowadzą do zakłócenia konkurencji w postępowaniu o udzielenie zamówienia, gdyż:</p> <p style="text-align: center;"><u>UZASADNIENIE</u></p> <p>.....</p> <p>.....</p> <p>*niepotrzebne skreślić</p>	

Załącznik nr 5 do SWZ

Oświadczenie wykonawców wspólnie ubiegających się o zamówienie - zgodnie z art. 117 ust. 4 ustawy z dnia 11 września 2019 r. Prawo zamówień publicznych

Nazwa wykonawcy	
Adres wykonawcy	

W związku ze złożeniem oferty w postępowaniu o udzielenie zamówienia publicznego prowadzonego w trybie przetargu nieograniczonego na dostawę komponentów do budowy urządzeń systemu dystrybucji sygnałów czasu i częstotliwości w ramach projektu pn. „PIONIER-LAB - Krajowa Platforma Integracji Infrastruktur Badawczych z Ekosystemami Innowacji”, numer postępowania **PN 61/11//2022 – komponent**

Ja niżej podpisany

.....

.....

działając w imieniu i na rzecz wykonawców wspólnie ubiegających się o zamówienie oświadczam, że poszczególni wykonawcy wykonają następujące dostawy:

Wykonawca (nazwa wykonawcy spośród wykonawców wspólnie ubiegających się o zamówienie):

.....

.....

wykona następujący zakres świadczenia wynikającego z umowy o zamówienie publiczne:

.....

.....

Wykonawca (nazwa wykonawcy spośród wykonawców wspólnie ubiegających się o zamówienie):

.....

.....

wykona następujący zakres świadczenia wynikającego z umowy o zamówienie publiczne:

.....

.....

Załącznik nr 6 do SWZ

Oświadczenie wykonawcy o aktualności informacji zawartych w oświadczeniu, o którym mowa w art. 125 ust 1 ustawy z dnia 11 września 2019 r. Prawo zamówień publicznych w zakresie podstaw wykluczenia z postępowania wskazanych przez zamawiającego – **składane na wezwanie zamawiającego przez wykonawcę, którego oferta zostanie najwyżej oceniona.**

Nazwa wykonawcy	
Adres wykonawcy	
<p>Na potrzeby postępowania o udzielenie zamówienia publicznego prowadzonego w trybie przetargu nieograniczonego na dostawę komponentów do budowy urządzeń systemu dystrybucji sygnałów czasu i częstotliwości w ramach projektu pn. „PIONIER-LAB - Krajowa Platforma Integracji Infrastruktur Badawczych z Ekosystemami Innowacji”, numer postępowania PN 61/11/2022 – komponent oświadczam(y), że nie podlegam wykluczeniu z postępowania na podstawie:</p> <ul style="list-style-type: none">a) art. 108 ust. 1 pkt 3 ustawy,b) art. 108 ust. 1 pkt 4 ustawy, dotyczących orzeczenia zakazu ubiegania się o zamówienie publiczne tytułem środka zapobiegawczego,c) art. 108 ust. 1 pkt 5 ustawy, dotyczących zawarcia z innymi wykonawcami porozumienia mającego na celu zakłócenie konkurencji,d) art. 108 ust. 1 pkt 6 ustawy.	
<p>Oświadczam(y), że zachodzą w stosunku do mnie podstawy wykluczenia z postępowania na podstawie art.ustawy Pzp (<i>podać mającą zastosowanie podstawę wykluczenia</i>).</p> <p>Jednocześnie oświadczam, że w związku z ww. okolicznością, na podstawie art. 110 ust. 2 ustawy Pzp podjąłem następujące czynności:</p> <p>.....</p> <p>.....</p> <p>.....</p>	
<p>Oświadczam, że wszystkie informacje podane w powyższych oświadczeniach są aktualne i zgodne z prawdą oraz zostały przedstawione z pełną świadomością konsekwencji wprowadzenia zamawiającego w błąd przy przedstawianiu informacji.</p>	

Załącznik nr 7a do SWZ

Oświadczenie wykonawcy o niepodleganiu wykluczeniu z postępowania o udzielenie zamówienia publicznego z przyczyn, o których mowa w art. 5k Rozporządzenia 833/2014 oraz art. 7 ust. 1 ustawy z dnia 13 kwietnia 2022 r. o szczególnych rozwiązaniach w zakresie przeciwdziałania wspieraniu agresji na Ukrainę oraz służących ochronie bezpieczeństwa narodowego (Dz. U. z 2022 r. poz. 835 z późn. zm.) – **składane obowiązkowo wraz z ofertą.**

Nazwa wykonawcy	
Adres wykonawcy	
Na potrzeby postępowania o udzielenie zamówienia publicznego prowadzonego w trybie przetargu nieograniczonego na dostawę komponentów do budowy urządzeń systemu dystrybucji sygnałów czasu i częstotliwości w ramach projektu pn. „PIONIER-LAB - Krajowa Platforma Integracji Infrastruktur Badawczych z Ekosystemami Innowacji”, numer postępowania PN 61/11/2022 – komponent , oświadczam, co następuje:	
OŚWIADCZENIA DOTYCZĄCE WYKONAWCY:	
1. Oświadczam, że nie podlegam wykluczeniu z postępowania na podstawie art. 5k rozporządzenia Rady (UE) nr 833/2014 z dnia 31 lipca 2014 r. dotyczącego środków ograniczających w związku z działaniami Rosji destabilizującymi sytuację na Ukrainie (Dz. Urz. UE nr L 229 z 31.7.2014, str. 1), dalej: rozporządzenie 833/2014, w brzmieniu nadanym rozporządzeniem Rady (UE) 2022/576 w sprawie zmiany rozporządzenia (UE) nr 833/2014 dotyczącego środków ograniczających w związku z działaniami Rosji destabilizującymi sytuację na Ukrainie (Dz. Urz. UE nr L 111 z 8.4.2022, str. 1), dalej: rozporządzenie 2022/576. ¹	

¹ Zgodnie z treścią art. 5k ust. 1 rozporządzenia 833/2014 w brzmieniu nadanym rozporządzeniem 2022/576 zakazuje się udzielania lub dalszego wykonywania wszelkich zamówień publicznych lub koncesji objętych zakresem dyrektyw w sprawie zamówień publicznych, a także zakresem art. 10 ust. 1, 3, ust. 6 lit. a)–e), ust. 8, 9 i 10, art. 11, 12, 13 i 14 dyrektywy 2014/23/UE, art. 7 i 8, art. 10 lit. b)–f) i lit. h)–j) dyrektywy 2014/24/UE, art. 18, art. 21 lit. b)–e) i lit. g)–i), art. 29 i 30 dyrektywy 2014/25/UE oraz art. 13 lit. a)–d), lit. f)–h) i lit. j) dyrektywy 2009/81/WE na rzecz lub z udziałem:

- obywateli rosyjskich lub osób fizycznych lub prawnych, podmiotów lub organów z siedzibą w Rosji;
- osób prawnych, podmiotów lub organów, do których prawa własności bezpośrednio lub pośrednio w ponad 50 % należą do podmiotu, o którym mowa w lit. a) niniejszego ustępu; lub
- osób fizycznych lub prawnych, podmiotów lub organów działających w imieniu lub pod kierunkiem podmiotu, o którym mowa w lit. a) lub b) niniejszego ustępu,

PN 61/11/2022 - komponenty

2. Oświadczam, że nie zachodzą w stosunku do mnie przesłanki wykluczenia z postępowania na podstawie art. 7 ust. 1 ustawy z dnia 13 kwietnia 2022 r. o szczególnych rozwiązaniach w zakresie przeciwdziałania wspieraniu agresji na Ukrainę oraz służących ochronie bezpieczeństwa narodowego (Dz. U. poz. 835).²

INFORMACJA DOTYCZĄCA POLEGANIA NA ZDOLNOŚCIACH LUB SYTUACJI PODMIOTU UDOSTĘPNIAJĄCEGO ZASOBY W ZAKRESIE ODPOWIADAJĄCYM PONAD 10% WARTOŚCI ZAMÓWIENIA:

[UWAGA: wypełnić tylko w przypadku podmiotu udostępniającego zasoby, na którego zdolnościach lub sytuacji wykonawca polega w zakresie odpowiadającym ponad 10% wartości zamówienia. W przypadku więcej niż jednego podmiotu udostępniającego zasoby, na którego zdolnościach lub sytuacji wykonawca polega w zakresie odpowiadającym ponad 10% wartości zamówienia, należy zastosować tyle razy, ile jest to konieczne.]

Oświadczam, że w celu wykazania spełniania warunków udziału w postępowaniu, określonych przez zamawiającego w pkt I.5. SWZ, polegam na zdolnościach lub sytuacji następującego podmiotu udostępniającego zasoby:

w tym podwykonawców, dostawców lub podmiotów, na których zdolności polega się w rozumieniu dyrektyw w sprawie zamówień publicznych, w przypadku gdy przypada na nich ponad 10 % wartości zamówienia.

² Zgodnie z treścią art. 7 ust. 1 ustawy z dnia 13 kwietnia 2022 r. o szczególnych rozwiązaniach w zakresie przeciwdziałania wspieraniu agresji na Ukrainę oraz służących ochronie bezpieczeństwa narodowego, z postępowania o udzielenie zamówienia publicznego lub konkursu prowadzonego na podstawie ustawy Pzp wyklucza się:

- 1) wykonawcę oraz uczestnika konkursu wymienionego w wykazach określonych w rozporządzeniu 765/2006 i rozporządzeniu 269/2014 albo wpisanego na listę na podstawie decyzji w sprawie wpisu na listę rozstrzygającej o zastosowaniu środka, o którym mowa w art. 1 pkt 3 ustawy;
- 2) wykonawcę oraz uczestnika konkursu, którego beneficjentem rzeczywistym w rozumieniu ustawy z dnia 1 marca 2018 r. o przeciwdziałaniu praniu pieniędzy oraz finansowaniu terroryzmu (Dz. U. z 2022 r. poz. 593 i 655) jest osoba wymieniona w wykazach określonych w rozporządzeniu 765/2006 i rozporządzeniu 269/2014 albo wpisana na listę lub będąca takim beneficjentem rzeczywistym od dnia 24 lutego 2022 r., o ile została wpisana na listę na podstawie decyzji w sprawie wpisu na listę rozstrzygającej o zastosowaniu środka, o którym mowa w art. 1 pkt 3 ustawy;
- 3) wykonawcę oraz uczestnika konkursu, którego jednostką dominującą w rozumieniu art. 3 ust. 1 pkt 37 ustawy z dnia 29 września 1994 r. o rachunkowości (Dz. U. z 2021 r. poz. 217, 2105 i 2106), jest podmiot wymieniony w wykazach określonych w rozporządzeniu 765/2006 i rozporządzeniu 269/2014 albo wpisany na listę lub będący taką jednostką dominującą od dnia 24 lutego 2022 r., o ile został wpisany na listę na podstawie decyzji w sprawie wpisu na listę rozstrzygającej o zastosowaniu środka, o którym mowa w art. 1 pkt 3 ustawy.

PN 61/11/2022 - komponenty

(podać pełną nazwę/firmę, adres, a także w zależności od podmiotu: NIP/PESEL, KRS/CEiDG), w następującym zakresie: (określić odpowiedni zakres udostępnianych zasobów dla wskazanego podmiotu), co odpowiada ponad 10% wartości przedmiotowego zamówienia.

OŚWIADCZENIE DOTYCZĄCE PODWYKONAWCY, NA KTÓREGO PRZYPADA PONAD 10% WARTOŚCI ZAMÓWIENIA:

[UWAGA: wypełnić tylko w przypadku podwykonawcy (niebędącego podmiotem udostępniającym zasoby), na którego przypada ponad 10% wartości zamówienia. W przypadku więcej niż jednego podwykonawcy, na którego zdolnościach lub sytuacji wykonawca nie polega, a na którego przypada ponad 10% wartości zamówienia, należy zastosować tyle razy, ile jest to konieczne.]

Oświadczam, że w stosunku do następującego podmiotu, będącego podwykonawcą, na którego przypada ponad 10% wartości zamówienia: (podać pełną nazwę/firmę, adres, a także w zależności od podmiotu: NIP/PESEL, KRS/CEiDG), nie zachodzą podstawy wykluczenia z postępowania o udzielenie zamówienia przewidziane w art. 5k rozporządzenia 833/2014 w brzmieniu nadanym rozporządzeniem 2022/576.

OŚWIADCZENIE DOTYCZĄCE DOSTAWCY, NA KTÓREGO PRZYPADA PONAD 10% WARTOŚCI ZAMÓWIENIA:

[UWAGA: wypełnić tylko w przypadku dostawcy, na którego przypada ponad 10% wartości zamówienia. W przypadku więcej niż jednego dostawcy, na którego przypada ponad 10% wartości zamówienia, należy zastosować tyle razy, ile jest to konieczne.]

Oświadczam, że w stosunku do następującego podmiotu, będącego dostawcą, na którego przypada ponad 10% wartości zamówienia: (podać pełną nazwę/firmę, adres, a także w zależności od podmiotu: NIP/PESEL, KRS/CEiDG), nie zachodzą podstawy wykluczenia z postępowania o udzielenie zamówienia przewidziane w art. 5k rozporządzenia 833/2014 w brzmieniu nadanym rozporządzeniem 2022/576.

OŚWIADCZENIE DOTYCZĄCE PODANYCH INFORMACJI:

Oświadczam, że wszystkie informacje podane w powyższych oświadczeniach są aktualne i zgodne z prawdą oraz zostały przedstawione z pełną świadomością konsekwencji wprowadzenia zamawiającego w błąd przy przedstawianiu informacji.

INFORMACJA DOTYCZĄCA DOSTĘPU DO PODMIOTOWYCH ŚRODKÓW DOWODOWYCH:

Wskazuję następujące podmiotowe środki dowodowe, które można uzyskać za pomocą bezpłatnych i ogólnodostępnych baz danych, oraz dane umożliwiające dostęp do tych środków:
1)
(wskazać podmiotowy środek dowodowy, adres internetowy, wydający urząd lub organ, dokładne dane referencyjne dokumentacji)

PN 61/11/2022 - komponenty

2)
(wskazać podmiotowy środek dowodowy, adres internetowy, wydający urząd lub organ, dokładne dane referencyjne dokumentacji)

III. WZÓR UMOWY

Umowa nr/PCSS/2022

zawarta w dniu2022 r. w Poznaniu pomiędzy:

Instytutem Chemii Bioorganicznej Polskiej Akademii Nauk Poznańskim Centrum Superkomputerowo-Sieciowym, z siedzibą w Poznaniu (61-704) przy ul. Z. Noskowskiego 12/14, adres korespondencyjny: ul. Jana Pawła II 10, 61-139 Poznań, zwanym dalej **Zamawiającym**, reprezentowanym przez:

.....

a

..... z siedzibą w, (kod pocztowy) przy ul., wpisaną do Krajowego Rejestru Sądowego pod numerem KRS w Sądzie Rejonowym dla w, Wydziale Gospodarczym Krajowego Rejestru Sądowego, kapitał zakładowy, zwaną dalej **Wykonawcą**, reprezentowaną przez:

.....

Przedmiot zamówienia dotyczy realizacji prac w ramach projektu pn. „PIONIER-LAB - Krajowa Platforma Integracji Infrastruktur Badawczych z Ekosystemami Innowacji”, nr umowy projektowej: POIR.04.02.00-30-A005/16-00. Projekt jest współfinansowany ze środków Europejskiego Funduszu Rozwoju Regionalnego w ramach Działania 4.2 Programu Operacyjnego Inteligentny Rozwój 2014-2020..

§1.

1. Podstawą do zawarcia umowy jest rozstrzygnięcie postępowania o udzielenie zamówienia publicznego prowadzonego w trybie przetargu nieograniczonego (nr postępowania **PN 61/11/2022 – komponenty**) ogłoszonego w Dzienniku Urzędowym Unii Europejskiej pod nr dnia, na komponentów do budowy urządzeń systemu dystrybucji sygnałów czasu i częstotliwości w ramach projektu pn. „PIONIER-LAB - Krajowa Platforma Integracji Infrastruktur Badawczych z Ekosystemami Innowacji”. Przedmiot zamówienia zostanie wykonany zgodnie z wymaganiami określonymi w SWZ, niniejszą umową oraz ofertą Wykonawcy. Kopia Formularza oferty Wykonawcy stanowi Załącznik nr 1 do umowy. **Umowa dotyczy części nr zamówienia.**
2. Wykonawca udziela Zamawiającemu gwarancji jakości i zobowiązuje się do wykonywania świadczeń z niej wynikających. Wymagania dotyczące gwarancji zostały określone w niniejszej umowie.
3. Dostarczony przedmiot zamówienia będzie fabrycznie nowy, nieekspozowany na wystawach, kompletny i sprawny technicznie. Przez stwierdzenie „fabrycznie nowy”, należy rozumieć przedmiot zamówienia oryginalnie zapakowany, nieużywany przed dniem dostarczenia, z wyłączeniem używania niezbędnego dla przeprowadzenia testu jego poprawnej pracy po wyprodukowaniu.
4. Przedmiot zamówienia będzie wolny od jakichkolwiek wad fizycznych i prawnych oraz roszczeń osób trzecich.

PN 61/11/2022 - komponenty

5. Dostarczony przedmiot zamówienia będzie pochodzić z kanału dystrybucyjnego producenta niewyłączającego dystrybucji na rynek polski i zapewniającego realizację uprawnień gwarancyjnych.
6. Wykonawca oświadcza, że dostarczony przedmiot zamówienia w dniu sporządzenia oferty nie był przeznaczony przez producenta do wycofania z produkcji lub sprzedaży.

§2.

1. Wykonawca zobowiązuje się zrealizować przedmiot zamówienia w następujących terminach:
 - 1) dla części nr 1 – dni od daty zawarcia umowy przez Strony z zastrzeżeniem, że przedmiot zamówienia musi być dostarczony do siedziby zamawiającego na co najmniej **4 dni** przed podanym terminem realizacji przedmiotu zamówienia, w celu umożliwienia przeprowadzenia czynności sprawdzających, o których mowa w §3 ust. 7 umowy,
 - 2) dla części nr 2 – dni od daty zawarcia umowy przez Strony z zastrzeżeniem, że przedmiot zamówienia musi być dostarczony do siedziby zamawiającego na co najmniej **4 dni** przed podanym terminem realizacji przedmiotu zamówienia, w celu umożliwienia przeprowadzenia czynności sprawdzających, o których mowa w §3 ust. 7 umowy,
 - 3) dla części nr 3 – dni od daty zawarcia umowy przez Strony z zastrzeżeniem, że przedmiot zamówienia musi być dostarczony do siedziby zamawiającego na co najmniej **4 dni** przed podanym terminem realizacji przedmiotu zamówienia, w celu umożliwienia przeprowadzenia czynności sprawdzających, o których mowa w §3 ust. 7 umowy,
 - 4) dla części nr 4 – dni od daty zawarcia umowy przez Strony z zastrzeżeniem, że przedmiot zamówienia musi być dostarczony do siedziby zamawiającego na co najmniej **4 dni** przed podanym terminem realizacji przedmiotu zamówienia, w celu umożliwienia przeprowadzenia czynności sprawdzających, o których mowa w §3 ust. 7 umowy,
 - 5) dla części nr 5 – dni od daty zawarcia umowy przez Strony z zastrzeżeniem, że przedmiot zamówienia musi być dostarczony do siedziby zamawiającego na co najmniej **4 dni** przed podanym terminem realizacji przedmiotu zamówienia, w celu umożliwienia przeprowadzenia czynności sprawdzających, o których mowa w §3 ust. 7 umowy,
 - 6) dla części nr 6 – dni od daty zawarcia umowy przez Strony z zastrzeżeniem, że przedmiot zamówienia musi być dostarczony do siedziby zamawiającego na co najmniej **4 dni** przed podanym terminem realizacji przedmiotu zamówienia, w celu umożliwienia przeprowadzenia czynności sprawdzających, o których mowa w §3 ust. 7 umowy,
 - 7) dla części nr 7 – dni od daty zawarcia umowy przez Strony z zastrzeżeniem, że przedmiot zamówienia musi być dostarczony do siedziby zamawiającego na co najmniej **4 dni** przed podanym terminem realizacji przedmiotu zamówienia, w celu umożliwienia przeprowadzenia czynności sprawdzających, o których mowa w §3 ust. 7 umowy,
 - 8) dla części nr 8 – dni od daty zawarcia umowy przez Strony z zastrzeżeniem, że przedmiot zamówienia musi być dostarczony do siedziby zamawiającego na co najmniej **4 dni** przed podanym terminem realizacji przedmiotu zamówienia, w celu umożliwienia przeprowadzenia czynności sprawdzających, o których mowa w §3 ust. 7 umowy,

PN 61/11/2022 - komponenty

- 9) dla części nr 9 – **dni od daty zawarcia umowy przez Strony** z zastrzeżeniem, że przedmiot zamówienia musi być dostarczony do siedziby zamawiającego na co najmniej **4 dni** przed podanym terminem realizacji przedmiotu zamówienia, w celu umożliwienia przeprowadzenia czynności sprawdzających, o których mowa w §3 ust. 7 umowy.
2. Przedmiot zamówienia objęty daną częścią uważa się za zrealizowany w dacie sporządzenia protokołu zdawczo-odbiorczego przedmiotu zamówienia objętego tą częścią zamówienia.
3. Sporządzenie tekstu protokołu dostarczenia przedmiotu zamówienia objętego daną częścią zamówienia i protokołu zdawczo – odbiorczego przedmiotu zamówienia objętego daną częścią zamówienia leży po stronie Wykonawcy w uzgodnieniu z Zamawiającym.

§3.

1. Zamawiający zapłaci Wykonawcy za realizację przedmiotu zamówienia wynagrodzenie w łącznej kwocie **zł netto tj. zł brutto**, w tym za:
 - 1) część nr 1 – kwotę **zł netto, tj. zł brutto**,
 - 2) część nr 2 – kwotę **zł netto, tj. zł brutto**,
 - 3) część nr 3 – kwotę **zł netto, tj. zł brutto**,
 - 4) część nr 4 – kwotę **zł netto, tj. zł brutto**,
 - 5) część nr 5 – kwotę **zł netto, tj. zł brutto**,
 - 6) część nr 6 – kwotę **zł netto, tj. zł brutto**,
 - 7) część nr 7 – kwotę **zł netto, tj. zł brutto**,
 - 8) część nr 8 – kwotę **zł netto, tj. zł brutto**,
 - 9) część nr 9 – kwotę **zł netto, tj. zł brutto**.
2. W kwotę wynagrodzenia Wykonawcy podaną w ust. 1 niniejszego paragrafu zostały wliczone wszelkie koszty związane z realizacją przedmiotu zamówienia, jakie będzie ponosił Wykonawca, w tym m.in. koszty dostarczenia przedmiotu zamówienia do siedziby Zamawiającego, koszty świadczeń gwarancyjnych, koszt ewentualnych licencji na oprogramowanie użytkowe i zarządzające oraz dostarczoną dokumentację, podatek VAT, ewentualne upusty i rabaty oraz wykonania wszystkich innych obowiązków Wykonawcy, niezbędnych do zrealizowania przedmiotu zamówienia, zgodnie z umową, załącznikami do niej oraz postanowieniami SWZ, jak i ewentualne ryzyka wynikające z okoliczności, których nie można było przewidzieć w chwili składania oferty. Nie uwzględnienie powyższego przez Wykonawcę w zaoferowanej przez niego cenie nie będzie stanowić podstawy do ponoszenia przez Zamawiającego jakichkolwiek dodatkowych kosztów w terminie późniejszym.
3. Strony wzajemnie oświadczają, iż są płatnikami podatku VAT.
NIP Zamawiającego 777-00-02-062;
NIP Wykonawcy
4. Podane w ofercie i umowie ceny są ostateczne i nie mogą ulec zmianie w trakcie trwania umowy, za wyjątkiem przypadków wyraźnie wskazanych w SWZ i niniejszej umowie.
5. Wykonawca jest zobowiązany do dostarczenia kompletnego przedmiotu zamówienia objętego daną częścią zamówienia.

PN 61/11/2022 - komponenty

6. Dostarczenie przedmiotu zamówienia zostanie potwierdzone przez Strony podpisaniem protokołu dostarczenia przedmiotu zamówienia objętego daną częścią zamówienia. Protokół ten nie stanowi podstawy do wystawienia faktury, dlatego Wykonawca nie może wraz z protokołem dostarczenia przedmiotu zamówienia objętego daną częścią zamówienia dostarczyć faktury (w takim wypadku faktura będzie uważana za wystawioną niezgodnie z umową). Wzór protokołu dostarczenia przedmiotu zamówienia objętego daną częścią zamówienia zawarto w Załączniku nr 2 do umowy. Strony dopuszczają możliwość potwierdzenia dostarczenia przedmiotu zamówienia objętego daną częścią zamówienia na podstawie protokołu dostarczenia przedmiotu zamówienia objętego daną częścią zamówienia dostarczonego:
- razem z zamówieniem, bądź
 - skanu podpisanego przez Wykonawcę wysłanego pocztą elektroniczną na adres e-mail wskazany w ust. 9 pkt. 1) umowy.
- Zamawiający potwierdzi fakt dostarczenia przedmiotu zamówienia objętego daną częścią zamówienia wysyłając skan podpisanego przez Wykonawcę i Zamawiającego protokołu dostarczenia przedmiotu zamówienia objętego daną częścią zamówienia drogą e-mailową na adres e-mail wskazany w ust. 9 pkt. 2) umowy.
7. Po dostarczeniu przedmiotu zamówienia, potwierdzonego protokołem dostarczenia przedmiotu zamówienia objętego daną częścią zamówienia, Zamawiający przeprowadzi czynności sprawdzające zgodność przedmiotu zamówienia z ofertą Wykonawcy, niniejszą umową oraz SWZ i sprawdzi jego prawidłowe funkcjonowanie.
8. W przypadku stwierdzenia przez Zamawiającego, że dostarczony przedmiot zamówienia jest zgodny z SWZ, ofertą Wykonawcy i niniejszą umową oraz prawidłowo funkcjonuje Zamawiający i Wykonawca podpiszą protokół zdawczo-odbiorczy przedmiotu zamówienia objętego daną częścią zamówienia, którego wzór zawarto w Załączniku nr 3 do umowy.
9. Osoby upoważnione do podpisania protokołów, o których mowa w niniejszej umowie:
- po stronie Zamawiającego: tel.: e-mail: albo osoby wskazane imiennie przez wymienionego w komparycji umowy,
 - po stronie Wykonawcy: tel.: e-mail:
10. Podpisanie przez Zamawiającego protokołu zdawczo-odbiorczego przedmiotu zamówienia objętego daną częścią zamówienia nie wyklucza dochodzenia roszczeń z tytułu rękojmi i gwarancji w przypadku wykrycia wad przedmiotu zamówienia w terminie późniejszym.
11. W przypadku stwierdzenia w toku czynności sprawdzających, o których mowa w ust. 7, że dostarczony przedmiot zamówienia nie jest zgodny z postanowieniami SWZ, niniejszą umową oraz ofertą Wykonawcy lub nie funkcjonuje prawidłowo, zostanie sporządzony i podpisany przez Wykonawcę i Zamawiającego protokół rozbieżności, w którym:
- zawarty zostanie wykaz stwierdzonych wad lub nieprawidłowości w funkcjonowaniu lub niezgodności dostarczonego przedmiotu zamówienia z postanowieniami SWZ, niniejszą umową oraz ofertą Wykonawcy,
 - określony zostanie termin i sposób usunięcia stwierdzonych wad, nieprawidłowości lub niezgodności, przy czym określony w tym trybie termin nie powoduje wydłużenia terminu

PN 61/11/2022 - komponenty

realizacji przedmiotu zamówienia, o którym mowa w §2 ust. 1 umowy.

12. W przypadku, gdy Wykonawca nie stawi się do sporządzenia lub podpisania protokołu rozbieżności w terminie wskazanym przez Zamawiającego, Zamawiający sporządzi taki protokół rozbieżności jednostronnie, zawiadamiając Wykonawcę o tym fakcie oraz wzywając go do usunięcia wad lub nieprawidłowości lub niezgodności w terminach wskazanych w protokole rozbieżności.
13. Jeżeli Wykonawca odmówi usunięcia stwierdzonych wad lub nieprawidłowości lub niezgodności w wyznaczonym terminie lub nie usunie ich w wyznaczonym terminie, Zamawiający może według swego uznania naliczyć karę umowną za zwłokę w wysokości 0,1% wynagrodzenia netto określonego w § 3 ust. 1 niniejszej umowy za daną część zamówienia i to za każdy rozpoczęty dzień zwłoki albo odstąpić od umowy z winy Wykonawcy bez wyznaczania dodatkowego terminu.
14. Podstawą do wystawienia faktury przez Wykonawcę będzie podpisany przez Strony protokół zdawczo-odbiorczy przedmiotu zamówienia objętego daną częścią zamówienia. Strony dopuszczają możliwość wystawienia faktury na podstawie skanu protokołu zdawczo-odbiorczego przedmiotu zamówienia objętego daną częścią zamówienia podpisanego przez Zamawiającego i Wykonawcę wysłanego pocztą elektroniczną na adres wskazany w ust. 9 pkt. 2), do Wykonawcy.
15. Zamawiający dokona przelewu wynagrodzenia na rachunek bankowy Wykonawcy, wskazany w treści faktury, w terminie 21 dni od daty otrzymania prawidłowej i zgodnej z niniejszą umową faktury. Datą spełnienia świadczenia jest data obciążenia rachunku bankowego Zamawiającego. Wykonawca oświadcza, że wskazany przez niego do płatności rachunek bankowy będzie rachunkiem widniejącym w wykazie opublikowanym na stronie podmiotowej BIP Urzędu obsługującego Ministra właściwego do spraw finansów (tzw. białej liście podatników VAT). Jeżeli należność podlega tzw. płatności podzielonej (split payment), Wykonawca zobowiązany jest wskazać ten fakt na wystawionej fakturze.
16. W zależności od wybranej przez Wykonawcę formy dostarczenia faktury (Wykonawca przy zawieraniu umowy zobowiązany jest do wskazania jednej formy dostarczenia faktury) :
 - 1) Wykonawca wystawi i doręczy PCSS fakturę w formie papierowej na adres:
Instytut Chemii Bioorganicznej PAN Poznańskie Centrum Superkomputerowo-Sieciowe
ul. Jana Pawła II 10, 61-139 Poznań
 - albo
 - 2) Wykonawca wystawi i doręczy PCSS fakturę w formie elektronicznej w formacie PDF, zgodnie z następującymi zasadami:
 - a) faktura musi być wystawiona zgodnie z przepisami ustawy o podatku od towarów i usług,
 - b) Wykonawca oświadcza, że faktura w formie papierowej nie zostanie wprowadzona do obrotu,
 - c) Wykonawca oświadcza, że każda faktura zostanie zapisana w osobnym pliku w formacie PDF,
 - d) faktura zostanie przekazana na adres e-mail: invoice@man.poznan.pl z adresu@.....; w przypadku zmiany adresów e-mailowych, o których mowa w zdaniu poprzedzającym Strony zobowiązują się przed wystawieniem faktury poinformować o tym drugą Stronę drogą elektroniczną na wskazane na wstępie adresy e-mail,

PN 61/11/2022 - komponenty

e) Wykonawca przyjmuje do wiadomości, że przesłanie faktury na inny adres i z innego adresu niż wskazane pod lit. d) nie będzie traktowane jako dostarczenie faktury.

Przez fakturę rozumie się także fakturę korygującą, duplikat faktury oraz duplikat faktury korygującej.

albo

3) Wykonawca złoży ustrukturyzowaną fakturę za pośrednictwem Platformy Elektronicznego Fakturowania (zgodnie z zasadami określonymi w ustawie z dnia 9 listopada 2018 r. o elektronicznym fakturowaniu w zamówieniach publicznych, koncesjach na roboty budowlane lub usługi oraz partnerstwie publiczno-prywatnym), wskazując jako identyfikator Zamawiającego numer NIP 7770002062.

17. W przypadku otrzymania faktury nieprawidłowej albo niezgodnej z umową Zamawiającemu przysługuje prawo odmowy jej zapłaty do czasu otrzymania właściwej korekty.

18. Zamawiający oświadcza, że posiada status dużego przedsiębiorcy w rozumieniu ustawy z dnia 8 marca 2013 r. o przeciwdziałaniu nadmiernym opóźnieniom w transakcjach handlowych.

19. Wykonawca oświadcza, że posiada/nie posiada* status dużego przedsiębiorcy w rozumieniu ustawy z dnia 8 marca 2013 r. o przeciwdziałaniu nadmiernym opóźnieniom w transakcjach handlowych (***niepotrzebne usunąć**).

§4.

Strony mają obowiązek niezwłocznego, pisemnego poinformowania o wszelkich zmianach swojego statusu prawnego, a także o wszczęciu postępowania upadłościowego, likwidacyjnego, restrukturyzacyjnego lub sanacyjnego oraz wskazania uprawnionego podmiotu, który przejmie prawa i obowiązki Strony, a także o każdej zmianie adresu swojej siedziby.

§5.

1. W przypadku niedotrzymania umownego terminu:

a) dostarczenia przedmiotu zamówienia objętego daną częścią zamówienia (decyduje data sporządzenia protokołu dostarczenia przedmiotu zamówienia objętego daną częścią zamówienia) z przyczyn leżących po stronie Wykonawcy, Zamawiający naliczy karę umowną za zwłokę w wysokości **0,1%** wynagrodzenia netto, określonego w § 3 ust. 1 niniejszej umowy za daną część zamówienia, za każdy rozpoczęty dzień zwłoki,

b) wykonania przedmiotu zamówienia objętego daną częścią zamówienia (decyduje data sporządzenia protokołu zdawczo-odbiorczego przedmiotu zamówienia objętego daną częścią zamówienia) z przyczyn leżących po stronie Wykonawcy, Zamawiający naliczy karę umowną za zwłokę w wysokości **0,1%** wynagrodzenia netto, określonego w § 3 ust. 1 niniejszej umowy za daną część zamówienia, za każdy rozpoczęty dzień zwłoki.

2. W przypadku niedotrzymania terminu zapłaty z winy Zamawiającego, Wykonawca może naliczyć odsetki w wysokości ustawowej dla zobowiązań cywilnoprawnych wg prawa polskiego, liczone od kwoty objętej opóźnieniem.

PN 61/11/2022 - komponenty

3. W przypadku, jeśli Zamawiający albo Wykonawca odstąpi od niniejszej umowy w całości lub części albo ją rozwiąże z przyczyn leżących po stronie Wykonawcy, wówczas Wykonawca zapłaci Zamawiającemu karę umowną w wysokości 10% kwoty netto wynagrodzenia Wykonawcy, określonej w § 3 ust. 1 niniejszej umowy, należnej za tą część zamówienia, której odstąpienie (rozwiązanie umowy) dotyczy.
4. W przypadku, jeśli Wykonawca odstąpi od niniejszej umowy w całości lub części albo ją rozwiąże z przyczyn leżących po stronie Zamawiającego, wówczas Wykonawca może żądać od Zamawiającego zapłaty kary umownej w wysokości 10% kwoty netto wynagrodzenia Wykonawcy, określonej w § 3 ust. 1 niniejszej umowy, za tą część zamówienia, której odstąpienie (rozwiązanie umowy) dotyczy. Powyższe nie dotyczy sytuacji opisanej w ust. 13 niniejszego paragrafu.
5. W przypadku dwukrotnego stwierdzenia, że Wykonawca z przyczyn leżących po jego stronie, nie wykonuje świadczeń z tytułu gwarancji albo wykonuje je niezgodnie z warunkami i terminami wskazanymi w niniejszej umowie, SWZ i jego ofercie, Zamawiający będzie uprawniony do naliczenia kary umownej za każdy następny przypadek niewykonania lub nienależytego wykonywania świadczeń gwarancyjnych, i to w wysokości 20% kwoty wynagrodzenia netto Wykonawcy, o której mowa w § 3 ust. 1 niniejszej umowy, za tą część zamówienia, której uchybienie dotyczy.
6. Naliczenie kary umownej, o której mowa w ust. 5 niniejszego paragrafu nie pozbawia Zamawiającego prawa do natychmiastowego rozwiązania niniejszej umowy z Wykonawcą z jednoczesnym naliczeniem kary umownej, o której mowa w ust. 3, jeżeli przypadek nierealizowania obowiązku z tytułu gwarancji powtórzy się.
7. W przypadku niemożności nawiązania przez Wykonawcę kontaktu z osobą odpowiedzialną za przyjęcie świadczenia gwarancyjnego, Wykonawca obowiązany jest przesłać informację o wykonaniu świadczenia gwarancyjnego e-mailem na adres: office@man.poznan.pl.
8. W przypadku niedotrzymania terminów reakcji lub naprawy lub niedotrzymania warunków wymiany określonych w § 6 ust. 2 niniejszej umowy z przyczyn leżących po stronie Wykonawcy, Zamawiający może naliczyć karę umowną w wysokości 0,2% od kwoty netto wynagrodzenia Wykonawcy, określonej w § 3 ust. 1 niniejszej umowy, za tą część zamówienia, której zwłoka dotyczy, za każdy rozpoczęty dzień zwłoki. Kary tej nie nalicza się, jeżeli Zamawiający skorzystał z uprawnienia, o którym mowa w ust. 5 niniejszego paragrafu.
9. W przypadku stwierdzenia, że oświadczenie Wykonawcy złożone w § 1 ust. 5 niniejszej umowy nie odpowiada prawdzie, Zamawiający naliczy Wykonawcy karę umowną w wysokości 20% ceny netto wynagrodzenia za część zamówienia, której to nieprawdziwe oświadczenie dotyczy. Niezależnie od powyższego Zamawiający może według swego uznania nakazać Wykonawcy zwrot pełnej kwoty umowy, zaś Wykonawcy przysługuje jedynie prawo do zwrotu kwestionowanego przedmiotu zamówienia i nie może wnosić wobec Zamawiającego żadnych roszczeń z tytułu korzystania z przedmiotu zamówienia.
10. Zapłata kary umownej nie wyklucza dochodzenia przez Zamawiającego naprawienia szkód dalej idących, przewyższających wysokość należnych kar umownych.
11. Łączna maksymalna wysokość kar umownych w odniesieniu do danej Strony nie może przekroczyć 50% kwoty netto wynagrodzenia Wykonawcy określonej w § 3 ust. 1 umowy, za daną część

PN 61/11/2022 - komponenty

zamówienia. Po przekroczeniu tej wielkości kary umownej Zamawiający może rozwiązać umowę z Wykonawcą albo od niej odstąpić w odniesieniu do danej części, i to bez wyznaczania Wykonawcy dodatkowego terminu.

12. Naliczenie kar umownych z poszczególnych tytułów wskazanych w niniejszym paragrafie jest niezależne od siebie. Zamawiający jest uprawniony do potrącania kwot kar umownych z wynagrodzenia należnego Wykonawcy (w tym także z wynagrodzenia przyszłego), na co Wykonawca wyraża zgodę. W przypadku niemożności potrącenia przez Zamawiającego kar umownych, Zamawiający będzie wzywał Wykonawcę do zapłaty kary w terminie oznaczonym w nocie obciążeniowej, nie krótszym niż 7 dni od dnia doręczenia noty.
13. Niezależnie od przyczyn określonych w innych przepisach i przyczyn wskazanych w niniejszej umowie, Zamawiający może odstąpić od umowy również w przypadkach określonych w art. 456 ustawy Pzp.
14. Zgodnie z postanowieniami art. 455 ust. 1 pkt 1) ustawy Pzp Zamawiający przewiduje możliwość dokonania zmian postanowień zawartej umowy w stosunku do treści oferty, na podstawie, której dokonano wyboru Wykonawcy, pod warunkiem podpisania aneksu zaakceptowanego przez obydwie Strony. Na podstawie art. 455 ust. 1 pkt. 1) ustawy Pzp, Zamawiający dopuszcza:
 - a) aktualizację danych Wykonawcy i Zamawiającego poprzez: zmianę nazwy firmy, zmianę adresu siedziby, zmianę formy prawnej Wykonawcy itp.,
 - b) zmianę dotyczącą dostarczanego przedmiotu zamówienia w sytuacji, gdy nastąpi wycofanie danego modelu (typu, wersji) z produkcji przez producenta albo jeśli przedmiot zamówienia nie jest dostępny na rynku, a dostępny będzie sprzęt o parametrach nie gorszych niż wynikające z SWZ, umowy i oferty Wykonawcy, pod warunkiem, że nowa cena nie będzie wyższa niż wskazana w ofercie (tzn. sprzęt zamienny może mieć cenę niższą albo równą cenie ofertowej); fakt ten Wykonawca musi pisemnie udokumentować,
 - c) zmianę dotyczącą terminu wykonania przedmiotu zamówienia w przypadku wystąpienia zdarzenia uznawanego jako siła wyższa (tj. zdarzenia zewnętrznego, niemożliwego lub prawie niemożliwego do przewidzenia, którego skutkiem nie można zapobiec, np. wprowadzenie kolejnych zakazów w związku z obowiązującym stanem epidemii uniemożliwiającym/wstrzymującym realizację przedmiotu zamówienia, nieobowiązujących w dacie zawarcia umowy, strajki generalne, działania zbrojne, wyłączenia, etc.), mającego bezpośredni wpływ na termin wykonania przedmiotu zamówienia lub z powodu działania osób trzecich, które to przyczyny każda ze Stron musi udokumentować,
 - d) zmianę dotyczącą dostarczanego przedmiotu zamówienia albo terminu realizacji przedmiotu zamówienia w sytuacji, gdy powstała możliwość zastosowania nowszych i korzystniejszych dla Zamawiającego rozwiązań technologicznych, technicznych lub w dziedzinie oprogramowania, niż te istniejące w chwili zawarcia umowy,
 - e) zmianę dotyczącą dostarczanego przedmiotu zamówienia w sytuacji, gdy producent nie będzie mógł go dostarczyć w terminie wyznaczonym w umowie, a Zamawiający nie będzie mógł przedłużyć terminu realizacji przedmiotu zamówienia w związku z koniecznością terminowego wydatkowania środków finansowych (sankcja utraty środków finansowych); pod warunkiem,

PN 61/11/2022 - komponenty

- że dostępny będzie przedmiot zamówienia o parametrach nie gorszych niż wynikające z SWZ, umowy i oferty Wykonawcy oraz że cena nie będzie wyższa niż wskazana w ofercie (tzn. przedmiot zamówienia zamienny może mieć cenę niższą albo równą cenie ofertowej),
- f) zmniejszenie zakresu dostarczanego przedmiotu zamówienia oraz związane z tym zmniejszenie wartości umowy, wynikające z przyczyn niezależnych od Zamawiającego lub Wykonawcy, które to przyczyny każda ze Stron musi udokumentować.
15. Zamawiający nie przewiduje zmiany wynagrodzenia brutto należnego Wykonawcy w przypadku wzrostu stawki podatku VAT.
16. Warunki dokonania zmian:
- Strona występująca o zmianę postanowień niniejszej umowy zobowiązana jest do udokumentowania zaistnienia okoliczności, o których mowa w ust. 14 powyżej,
 - Strona występująca o zmianę postanowień niniejszej umowy zobowiązana jest do złożenia pisemnego wniosku o zmianę postanowień umowy,
 - Wniosek, o którym mowa pod lit. b), musi zawierać:
 - opis propozycji zmiany,
 - uzasadnienie zmiany,
 - opis wpływu zmiany na warunki realizacji umowy.
17. Jeżeli w niniejszej umowie zastrzeżono na rzecz Zamawiającego prawo odstąpienia od umowy w przypadku jej niewykonania albo nienależytego wykonania, Zamawiający może odstąpić od niniejszej umowy aż do zakończenia jej realizacji przez Wykonawcę, a także w okresie gwarancji i w okresie jednego roku od zakończenia okresu gwarancji.

§6.

- Umowa stanowi dokument gwarancyjny bez konieczności składania dodatkowego dokumentu na okoliczność udzielenia gwarancji przez Wykonawcę. Jeżeli Wykonawca posługuje się kartami gwarancyjnymi, to karta taka powinna być doręczona Zamawiającemu w dniu sporządzenia protokołu zdawczo – odbiorczego przedmiotu zamówienia i powinna być wystawiona z datą sporządzenia tego protokołu. W zakresie nieuregulowanym w niniejszej umowie do gwarancji stosuje się postanowienia Kodeksu cywilnego. Dla potrzeb realizacji świadczeń gwarancyjnych Wykonawca zobowiązany jest dokładnie specyfikować dostarczany asortyment (na karcie gwarancyjnej, fakturze albo innym dokumencie rozliczeniowym) poprzez wskazanie jego cech niezbędnych do realizacji świadczeń gwarancyjnych w serwisie producenta np. precyzyjnie podawać numery seryjne asortymentu. Wykonawca nie może usuwać albo zmieniać z asortymentu oryginalnych oznaczeń identyfikujących asortyment.
- Wykonawca zobowiązuje się do udzielenia gwarancji według następujących zasad:
 - terminy:

Część nr 1 – Obudowy telekomunikacyjne

Przedmiot zamówienia	Czas naprawy/wymiany	Okres gwarancji
Obudowa telekomunikacyjna wersja I	naprawa w ciągu 30 dni albo wymiana wadliwego towaru na wolny od wad w ciągu 30 dni, terminy liczone od daty zgłoszenia	12 miesięcy
Obudowa telekomunikacyjna wersja II	naprawa w ciągu 30 dni albo wymiana wadliwego towaru na wolny od wad w ciągu 30 dni, terminy liczone od daty zgłoszenia	12 miesięcy
Obudowa telekomunikacyjna wersja III	naprawa w ciągu 30 dni albo wymiana wadliwego towaru na wolny od wad w ciągu 30 dni, terminy liczone od daty zgłoszenia	12 miesięcy

Część nr 2 – Obudowa aluminiowa

Przedmiot zamówienia	Czas wymiany	Okres gwarancji
Obudowa aluminiowa	wymiana wadliwego towaru na wolny od wad w ciągu 30 dni, terminy liczone od daty zgłoszenia	12 miesięcy

Część nr 3 – Moduły SFP

Przedmiot zamówienia	Czas wymiany	Okres gwarancji
Moduł SFP CWDM 1570nm 120km	wymiana wadliwego towaru na wolny od wad w ciągu 30 dni, terminy liczone od daty zgłoszenia	12 miesięcy
Moduł SFP CWDM 1590nm 120km	wymiana wadliwego towaru na wolny od wad w ciągu 30 dni, terminy liczone od daty zgłoszenia	12 miesięcy
Moduł SFP CWDM 1570nm 80km	wymiana wadliwego towaru na wolny od wad w ciągu 30 dni, terminy liczone od daty zgłoszenia	12 miesięcy
Moduł SFP CWDM 1590nm 80km	wymiana wadliwego towaru na wolny od wad w ciągu 30 dni, terminy liczone od daty zgłoszenia	12 miesięcy

Część nr 4 – Minikomputer jednopłytkowy

Przedmiot zamówienia	Czas wymiany	Okres gwarancji
Minikomputer jednopłytkowy	wymiana wadliwego towaru na wolny od wad w ciągu 30 dni, terminy liczone od daty zgłoszenia	12 miesięcy

Część nr 5 – Lasery DFB

Przedmiot zamówienia	Czas wymiany	Okres gwarancji
Laser DFB C42	wymiana wadliwego towaru na wolny od wad w ciągu 30 dni, terminy liczone od daty zgłoszenia	12 miesięcy
Laser DFB C43	wymiana wadliwego towaru na wolny od wad w ciągu 30 dni, terminy liczone od daty zgłoszenia	12 miesięcy
Laser DFB C46	wymiana wadliwego towaru na wolny od wad w ciągu 30 dni, terminy liczone od daty zgłoszenia	12 miesięcy
Laser DFB C47	wymiana wadliwego towaru na wolny od wad w ciągu 30 dni, terminy liczone od daty zgłoszenia	12 miesięcy

Część nr 6 – Laser pompujący

Przedmiot zamówienia	Czas wymiany	Okres gwarancji
Laser pompujący	wymiana wadliwego towaru na wolny od wad w ciągu 30 dni, terminy liczone od daty zgłoszenia	12 miesięcy

Część nr 7 – Stabilizatory długości fali lasera (Wavelength Locker)

Przedmiot zamówienia	Czas wymiany	Okres gwarancji
Stabilizator długości fali lasera (Wavelength Locker) na pasmo C	wymiana wadliwego towaru na wolny od wad w ciągu 30 dni, terminy liczone od daty zgłoszenia	12 miesięcy

PN 61/11/2022 - komponenty

Stabilizator długości fali lasera (Wavelength Locker) na pasma C i L	wymiana wadliwego towaru na wolny od wad w ciągu 30 dni, terminy liczone od daty zgłoszenia	12 miesięcy
--	---	-------------

Część nr 8 – Przełącznik zarządzany

Przedmiot zamówienia	Czas wymiany	Okres gwarancji
Przełącznik zarządzany	wymiana wadliwego towaru na wolny od wad w ciągu 30 dni, terminy liczone od daty zgłoszenia	12 miesięcy

Część nr 9 – Komponenty optyczne

Przedmiot zamówienia	Czas wymiany	Okres gwarancji
Wszystkie pozycje wchodzące w przedmiot zamówienia dla części nr 9	wymiana wadliwego towaru na wolny od wad w ciągu 30 dni, terminy liczone od daty zgłoszenia	12 miesięcy

- przez czas naprawy/wymiany Zamawiający rozumie czas liczony od zgłoszenia awarii do momentu dokonania skutecznej naprawy; albo wymiany wadliwego towaru na wolny od wad;
- w przypadku dłuższego czasu naprawy aniżeli wskazany w kolumnie 2 lub czasu wymiany aniżeli wskazany w kolumnie 2 w tabeli powyżej Wykonawca musi zapewnić Zamawiającemu w pełni sprawny asortyment o nie gorszych parametrach i funkcjonalności; dopuszcza się za zgodą Zamawiającego dostarczenie asortymentu zastępczego (oraz jego zwrotne odesłanie przez Zamawiającego) za pośrednictwem firmy kurierskiej na koszt i ryzyko Wykonawcy, a jego uruchomienie przez Wykonawcę nie jest wymagane; dostarczenie i uruchomienie takiego sprzętu zastępczego powoduje, że nie jest naliczana kara umowna za przekroczenie czasu naprawy/wymiany, pod warunkiem, że przekroczenie czasu naprawy/wymiany będzie nie dłuższe niż 30 dni; po przekroczeniu tego terminu kara będzie naliczana;
- bieg gwarancji rozpoczyna się z dniem podpisania protokołu zdawczo-odbiorczego przedmiotu zamówienia objętego daną częścią zamówienia;
- wymiana asortymentu w okresie gwarancji na nowy nastąpi w przypadku 3 istotnych jego awarii; za istotne awarię przyjmuje się każde uszkodzenie ograniczające funkcjonowanie przedmiotu zamówienia; wymiana przedmiotu zamówienia powinna nastąpić w terminach określonych w tabeli powyżej w kolumnie 2; w przypadku wymiany uszkodzonego asortymentu (albo jego podzespołu) na nowy obowiązywać będą warunki gwarancji i realizacji

PN 61/11/2022 - komponenty

świadczeń gwarancyjnych wynikające ze złożonej oferty; okres gwarancji będzie biegł w takim przypadku od początku;

e) wszelkie koszty związane z realizacją gwarancji ponosi Wykonawca.

3. Wykonawca zapewni możliwość zgłaszania awarii przez 8 godzin na dobę, w godzinach od 9:00 do 17:00, w dniach roboczych (od poniedziałku do piątku z wyłączeniem dni ustawowo wolnych od pracy w Polsce):

a) tel. na numer

b) mailem na adres

4. W kwestiach dotyczących warunków gwarancji i rekojmii, nieuregulowanych w treści umowy, SWZ lub w załącznikach do niniejszej umowy stosuje się postanowienia kodeksu cywilnego.

§7.

Właściwa klauzula informacyjna dotycząca przetwarzania danych osobowych zostanie wprowadzona przy zawarciu umowy z Wykonawcą.

§8.

1. Prawem właściwym dla niniejszej umowy jest prawo polskie materialne i procesowe.
2. W sprawach nieuregulowanych niniejszą umową mają zastosowanie przepisy ustawy Prawo zamówień publicznych oraz kodeksu cywilnego.
3. Wykonawca nie może przenieść wierzytelności wobec Zamawiającego wynikających z niniejszej umowy na osobę trzecią bez uprzedniej pisemnej zgody Zamawiającego, i to pod rygorem nieważności.
4. Wszelkie zmiany i uzupełnienia wymagają zachowania formy pisemnej pod rygorem nieważności.
5. Spory mogące powstać na tle stosowania umowy strony będą się starały rozwiązać w drodze porozumienia, a w przypadku niemożności jego osiągnięcia poddadzą pod rozstrzygnięcie właściwego rzeczowo sądu powszechnego siedziby Zamawiającego.
6. Integralną część umowy stanowią postanowienia zawarte w SWZ oraz załączniki:
Załącznik nr 1 do umowy – Kopia Formularza oferty Wykonawcy;
Załącznik nr 2 do umowy – Wzór protokołu dostarczenia przedmiotu zamówienia objętego daną częścią zamówienia;
Załącznik nr 3 do umowy – Wzór protokołu zdawczo-odbiorczego przedmiotu zamówienia objętego daną częścią zamówienia.

§9.

Umowę sporządzono w 2 jednobrzmiących egzemplarzach, po jednym dla Zamawiającego oraz dla Wykonawcy.

Wykonawca

Zamawiający

Załącznik nr 1 do umowy

Kopia Formularza oferty Wykonawcy

Załącznik nr 2 do umowy

WZÓR

Protokół dostarczenia przedmiotu zamówienia objętego daną częścią zamówienia

sporządzony w w dniu, pomiędzy:

Instytutem Chemii Bioorganicznej Polskiej Akademii Nauk Poznańskim Centrum Superkomputerowo – Sieciowym, z siedzibą w Poznaniu (61-704) przy ul. Z. Noskowskiego 12/14, adres korespondencyjny: ul. Jana Pawła II 10, 61-139 Poznań, jako **Zamawiającym**, reprezentowanym przy podpisaniu niniejszego protokołu przez:

.....

a

..... jako **Wykonawcą**, reprezentowanym (ą) przy podpisaniu niniejszego protokołu przez:

.....

1. Zamawiający potwierdza dostarczenie przez Wykonawcę przedmiotu zamówienia stanowiącego część nr zamówienia na podstawie umowy nr z dnia Specyfikację, wraz z numerami seryjnymi podano w tabeli poniżej:

Lp.	Nazwa	Numer seryjny/katalogowy	Ilość

2. Zamawiający sprawdził kompletność dostarczonego przedmiotu zamówienia pod względem ilościowym i asortymentowym. **Niniejszy protokół nie jest podstawą do wystawienia przez Wykonawcę faktury.**
3. Od momentu podpisania niniejszego protokołu Zamawiający w ciągu 4 dni przeprowadzi czynności odbiorowe dostarczonego przedmiotu zamówienia.
4. Niniejszy protokół sporządzono w 2 jednobrzmiących egzemplarzach, po jednym dla każdej ze stron.

Za Wykonawcę

Za Zamawiającego

Uwaga dla sporządzających niniejszy protokół:

Sporządzając protokół proszę usunąć:

- a) Powyższą uwagę;
- b) Słowo „Wzór” w tytule;
- c) Słowa Załącznik nr 2 do umowy.

Załącznik nr 3 do umowy

WZÓR

Protokół zdawczo-odbiorczy przedmiotu zamówienia objętego daną częścią zamówienia

sporządzony w w dniu, pomiędzy:

Instytutem Chemii Bioorganicznej Polskiej Akademii Nauk Poznańskim Centrum Superkomputerowo – Sieciowym, z siedzibą w Poznaniu (61-704) przy ul. Z. Noskowskiego 12/14, adres korespondencyjny: ul. Jana Pawła II 10, 61-139 Poznań, jako **Zamawiającym**, reprezentowanym przy podpisaniu niniejszego protokołu przez:

.....

a

..... jako **Wykonawcą**, reprezentowanym (ą) przy podpisaniu niniejszego protokołu przez:

.....

1. Przedmiotem odbioru jest przedmiot zamówienia stanowiący część nr zamówienia dostarczony przez Wykonawcę na podstawie umowy nr z dnia, wymieniony w protokole dostarczenia przedmiotu zamówienia objętego daną częścią zamówienia z dnia, a mianowicie:

Lp.	Nazwa	Numer seryjny/katalogowy	Ilość

2. Po przeprowadzeniu czynności sprawdzających, Zamawiający stwierdził, że przedmiot zamówienia został przez Wykonawcę zrealizowany zgodnie z postanowieniami SWZ, ofertą Wykonawcy i ww. umową oraz prawidłowo funkcjonuje. Odbioru dokonano bez zastrzeżeń.
3. **Niniejszy protokół, po jego obustronnym podpisaniu, stanowi podstawę do wystawienia faktury przez Wykonawcę.**
4. Niniejszy protokół sporządzono w 2 jednobrzmiących egzemplarzach, po jednym dla każdej ze stron.

Za Wykonawcę

Za Zamawiającego

Uwaga dla sporządzających niniejszy protokół:

Sporządzając protokół proszę usunąć:

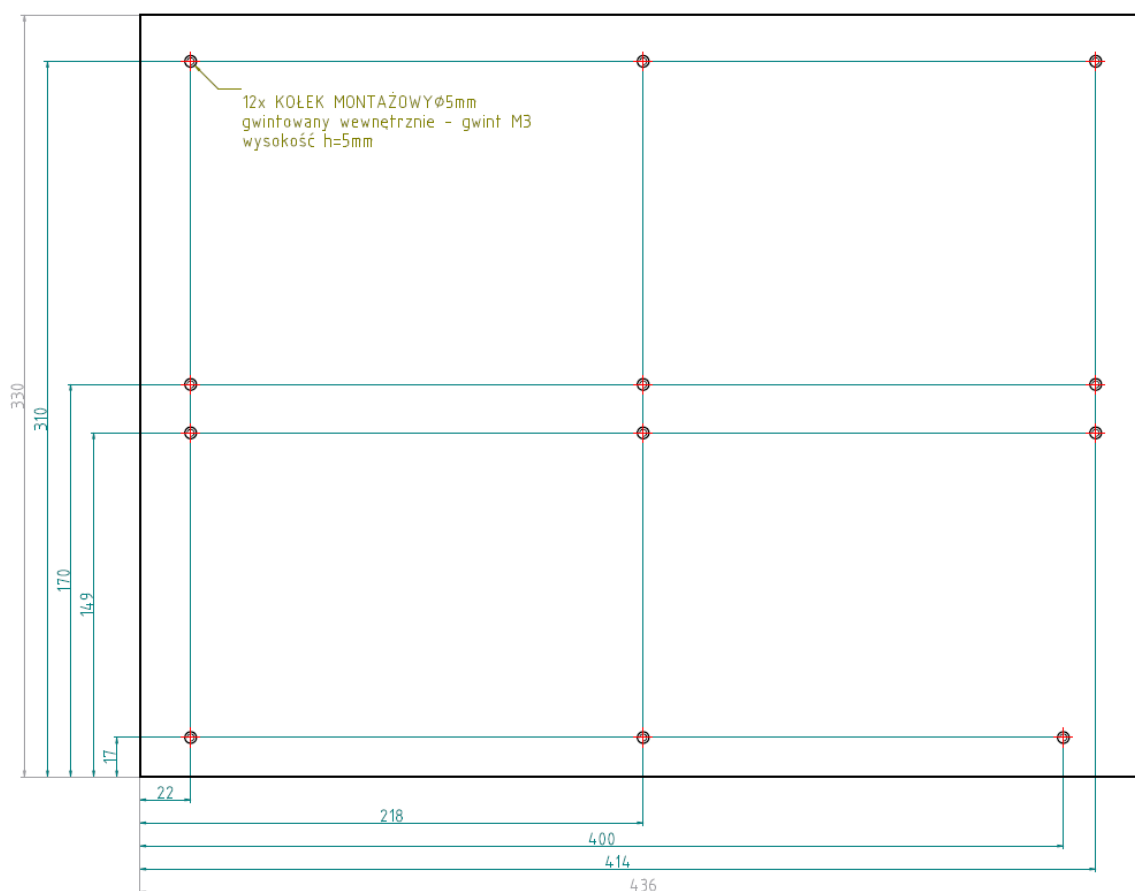
- a) Powyższą uwagę;
- b) Słowo „Wzór” w tytule;
- c) Słowa Załącznik nr 3 do umowy.

IV. SZCZEGÓŁOWE WYMAGANIA DOTYCZĄCE PRZEDMIOTU ZAMÓWIENIA

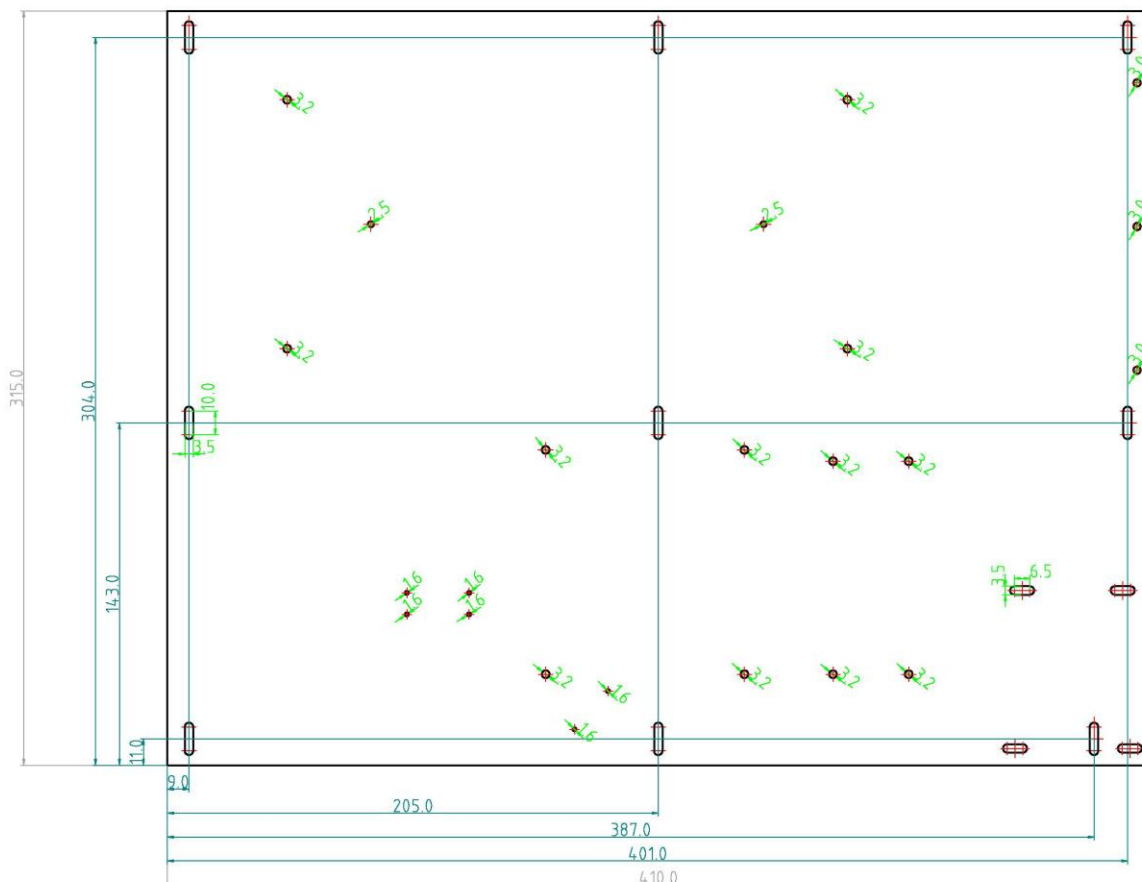
Część nr 1 – Obudowy telekomunikacyjne

1. Obudowa telekomunikacyjna wersja I – 130 sztuk

- 1) Konstrukcja o wysokości 2U, umożliwiająca montaż w standardowej szafie teleinformatycznej 19"
- 2) Wymiary i otwory montażowe zgodnie z załączonymi rysunkami poglądowymi (Rysunek 1.1, 1.2 a), 1.3 a), 1.4, 1.5)
- 3) Materiał wykonania: blacha stalowa o grubości 1 [mm] malowana proszkowo na czarno
- 4) Podstawa (Rysunek 1.1), ściany boczne oraz ściana tylna wykonane jako jeden element gięty z jednego arkusza blachy
- 5) Wewnątrz płyta montażowa wykonana z blachy aluminiowej o grubości 2 [mm] i wymiarach 315 x 410 [mm] - wymiary i otwory zgodnie z załączonym projektem (Rysunek 1.2 a)
- 6) Przedni oraz górny panel demontowalny, przykręcany na śruby z gwintem maszynowym
- 7) Materiał wykonania panelu przedniego: malowane proszkowo na czarno aluminium o grubości ścianki min. 3[mm]
- 8) Materiał wykonania panelu górnego: ten sam co podstawy i ścian bocznych
- 9) Otwory i podfrezowania na przednim panelu wykonane zgodnie z załączonym projektem (Rysunek 1.3 a)
- 10) Otwory na tylnym panelu wykonane zgodnie z załączonym projektem (Rysunek 1.4)
- 11) Na przednim i tylnym panelu nadruki oznaczeń wykonane metodą sitodruku. Ostateczne rozmieszczenie opisów zostanie ustalone z wykonawcą na etapie realizacji zamówienia.

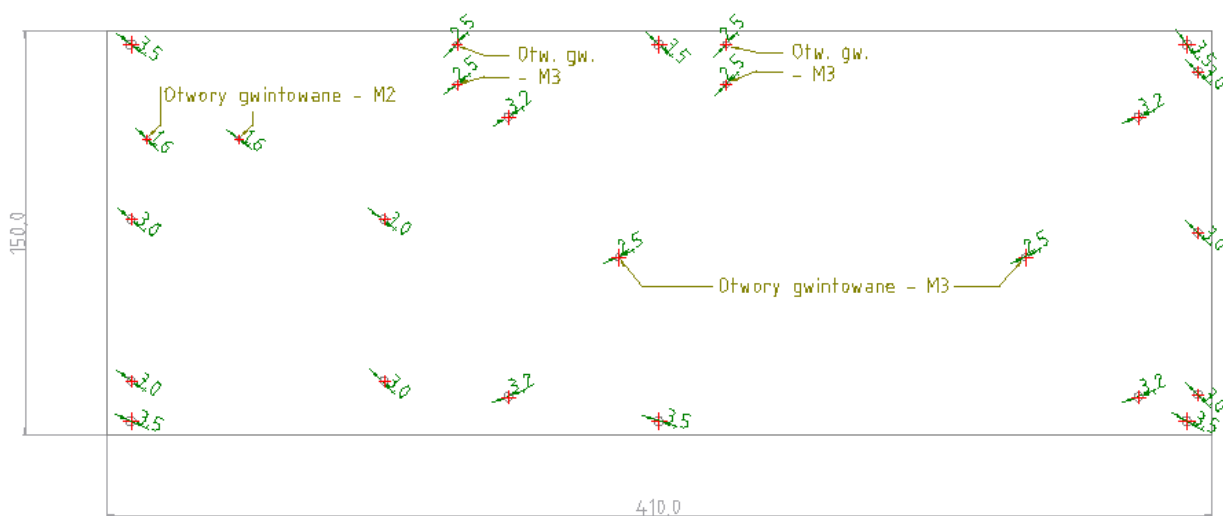


Rysunek 1.1 - Dolna podstawa

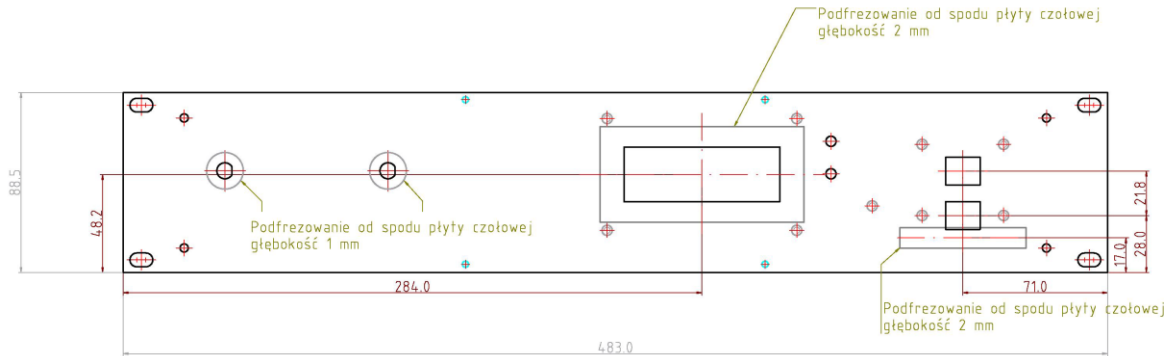


a)

Błacha montażowa - moduły LOCAL i REMOTE
 Element wykonany z blachy aluminiowej grubości 2mm

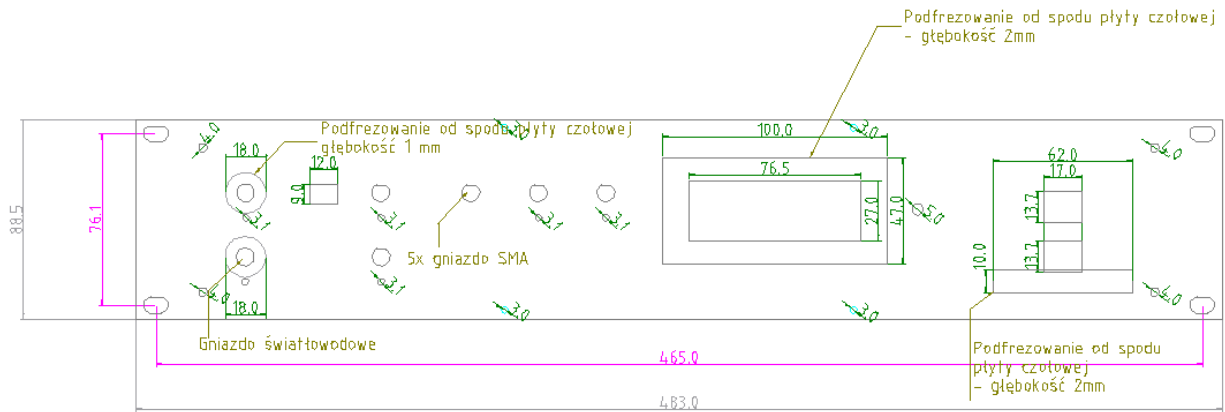


b)
Rysunek 1.2 - Płyta montażowa: a) wersja I, b) wersja II i wersja III



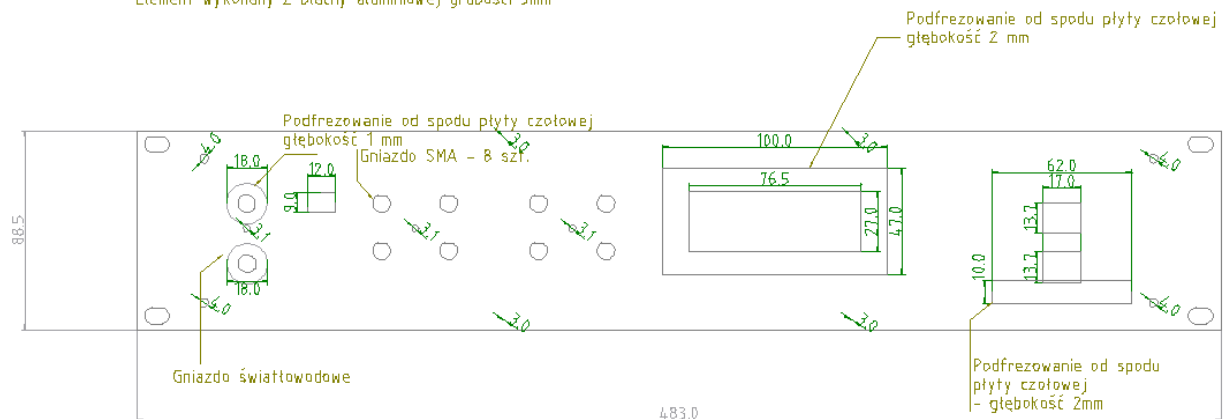
a)

Płyta czołowa - moduł LOCAL
Element wykonany z blachy aluminiowej grubości 3mm



b)

Płyta czołowa - moduł REMOTE
Element wykonany z blachy aluminiowej grubości 3mm

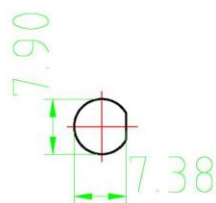
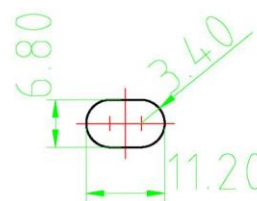


c)

Rysunek 1.3 - Panel przedni: a) wersja I, b) wersja II, c) wersja III



Rysunek 1.4 - Ściana tylna

Gniazdo
światłowodoweOtwór
montażowy

Rysunek 1.5 - Otwory montażowe

2. Obudowa telekomunikacyjna wersja II – 140 sztuk

- 1) Konstrukcja o wysokości 2U, umożliwiająca montaż w standardowej szafie teleinformatycznej 19"
- 2) Wymiary i otwory montażowe zgodnie z załączonymi rysunkami poglądowymi Rysunek 1.1, 1.2 b), 1.3 b), 1.4, 1.5)
- 3) Materiał wykonania: blacha stalowa o grubości 1 [mm] malowana proszkowo na czarno
- 4) Podstawa (Rysunek 1.1), ściany boczne oraz ściana tylna wykonane jako jeden element gięty z jednego arkusza blachy
- 5) Wewnątrz płyta montażowa wykonana z blachy aluminiowej o grubości 2 [mm] i wymiarach 150 x 410 [mm] - wymiary i otwory zgodnie z załączonym projektem (Rysunek 1.2 b))
- 6) Przedni oraz górny panel demontowalny, przykręcany na śruby z gwintem maszynowym
- 7) Materiał wykonania panelu przedniego: malowane proszkowo na czarno aluminium o grubości ścianki min. 3[mm]
- 8) Materiał wykonania panelu górnego: ten sam co podstawy i ścian bocznych

PN 61/11/2022 - komponenty

- 9) Otwory i podfrezowania na przednim panelu wykonane zgodnie z załączonym projektem (Rysunek 1.3 b))
- 10) Otwory na tylnym panelu wykonane zgodnie z załączonym projektem (Rysunek 1.4)
- 11) Na przednim i tylnym panelu nadruki oznaczeń wykonane metodą sitodruku. Ostateczne rozmieszczenie opisów zostanie ustalone z wykonawcą na etapie realizacji zamówienia.

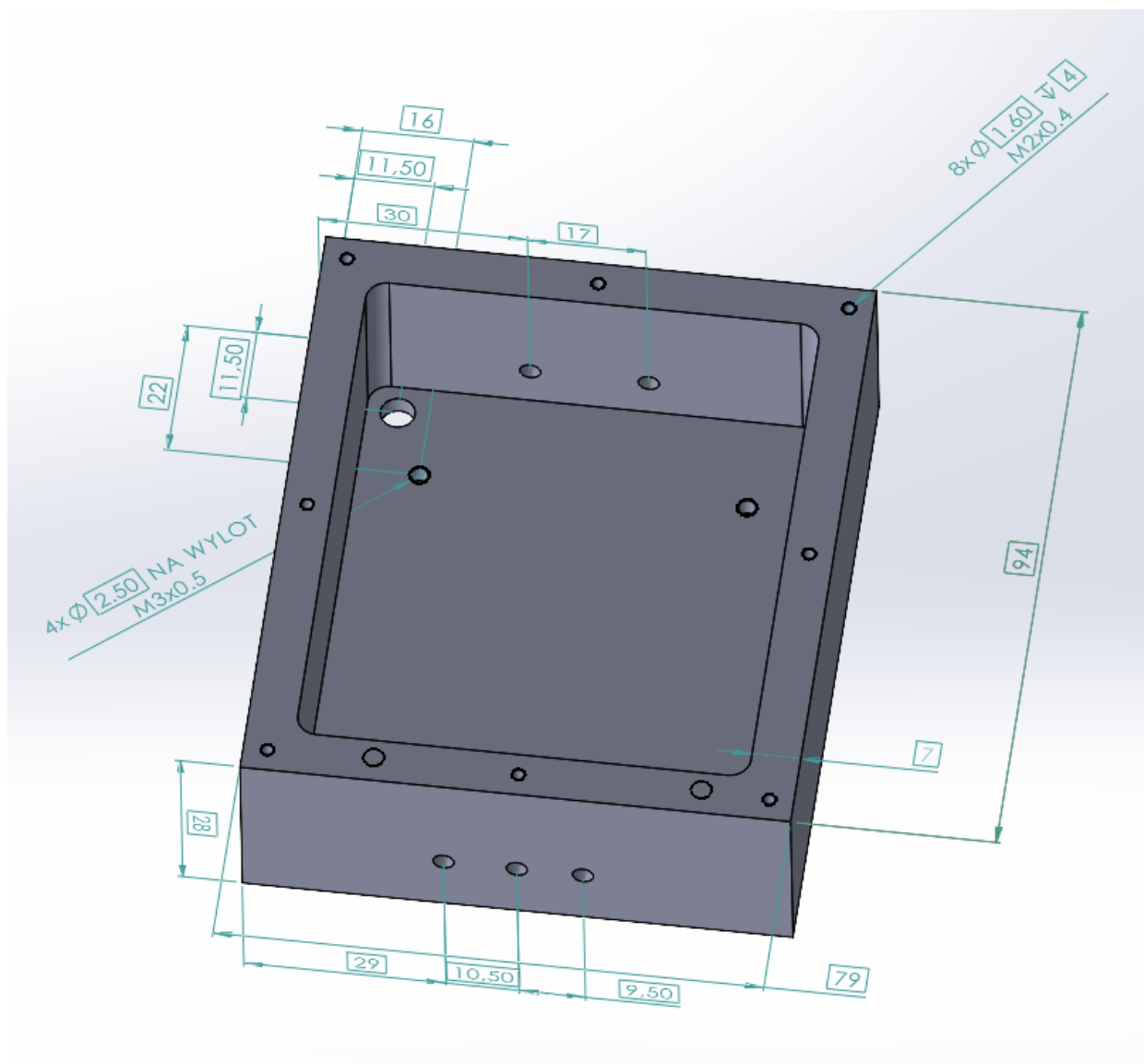
3. Obudowa telekomunikacyjna wersja III – 140 sztuk

- 1) Konstrukcja o wysokości 2U, umożliwiająca montaż w standardowej szafie teleinformatycznej 19"
- 2) Wymiary i otwory montażowe zgodnie z załączonymi rysunkami poglądowymi (Rysunek 1.1, 1.2 b), 1.3 c), 1.4, 1.5)
- 3) Materiał wykonania: blacha stalowa o grubości 1 [mm] malowana proszkowo na czarno
- 4) Podstawa (Rysunek 1.1), ściany boczne oraz ściana tylna wykonane jako jeden element gięty z jednego arkusza blachy
- 5) Wewnątrz płyta montażowa wykonana z blachy aluminiowej o grubości 2 [mm] i wymiarach 150 x 410 [mm] - wymiary i otwory zgodnie z załączonym projektem (Rysunek 1.2 b))
- 6) Przedni oraz górny panel demontowalny, przykręcany na śruby z gwintem maszynowym
- 7) Materiał wykonania panelu przedniego: malowane proszkowo na czarno aluminium o grubości ścianki min. 3[mm]
- 8) Materiał wykonania panelu górnego: ten sam co podstawy i ścian bocznych
- 9) Otwory i podfrezowania na przednim panelu wykonane zgodnie z załączonym projektem (Rysunek 1.3 c))
- 10) Otwory na tylnym panelu wykonane zgodnie z załączonym projektem (Rysunek 1.4)
- 11) Na przednim i tylnym panelu nadruki oznaczeń wykonane metodą sitodruku. Ostateczne rozmieszczenie opisów zostanie ustalone z wykonawcą na etapie realizacji zamówienia.

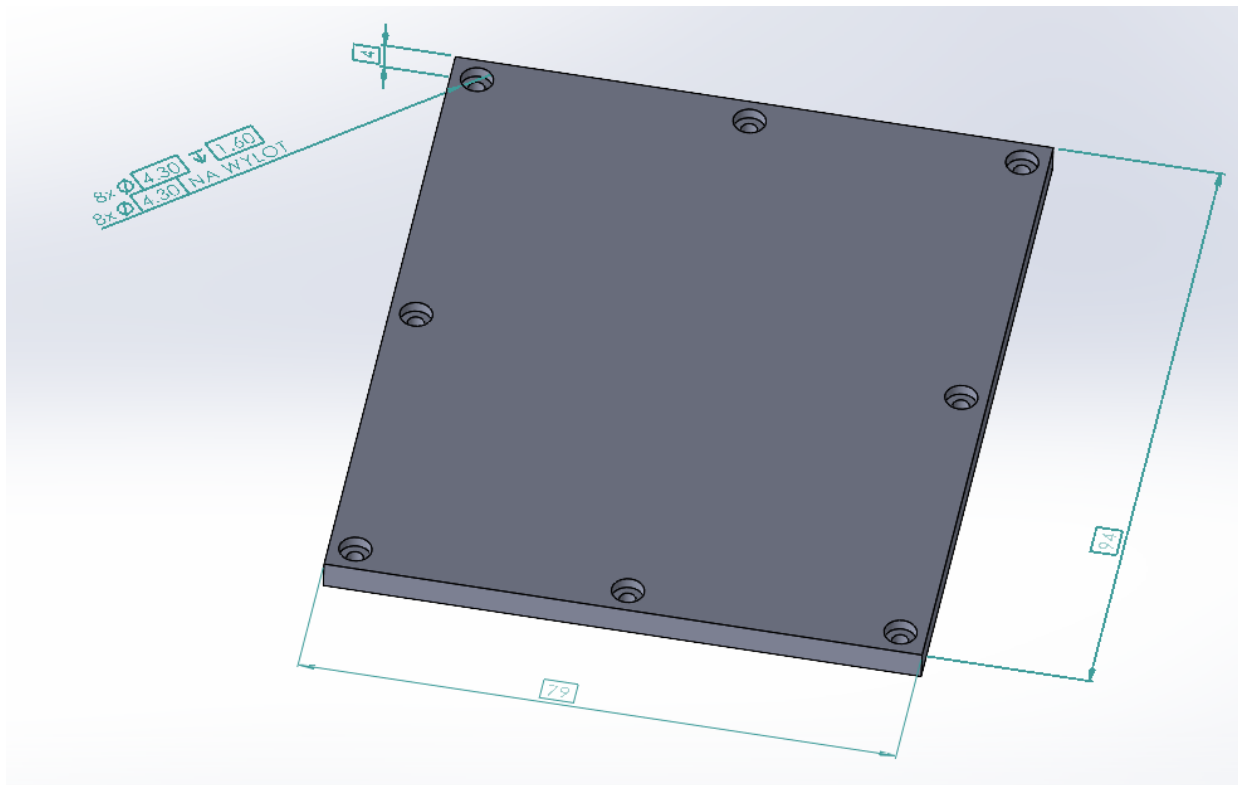
Część nr 2 – Obudowa aluminiowa

1. Obudowa aluminiowa – 140 sztuk

- 1) Materiał wykonania: aluminium
- 2) Konstrukcja monolityczna frezowana z jednego bloku aluminium (całkowity brak połączeń elementów (spawów, połączeń skręcanych, itp.)) - z wyłączeniem pokrywy górnej
- 3) Wymiary i kształt zgodnie z załączonym projektem Rysunek 2.1
- 4) Pokrywa górna demontowalna - kształt i wymiary zgodne z projektem - Rysunek 2.2, przykręcana na śruby z gwintem maszynowym.



Rysunek 2.1 - Kształt i wymiary obudowy



Rysunek 2.2 - Kształt i wymiary pokrywy górnej

Część nr 3 – Moduły SFP**1. Moduł SFP CWDM 1570nm 120km – 45 sztuk**

- 1) Moduł SFP CWDM przeznaczony do transmisji na odległości do 120km z budżetem mocy nie mniejszym niż 30dB,
- 2) Centralna długość fali z zakresu 1570 +/-6,5 nm,
- 3) Szerokość spektralna 1nm,
- 4) Wyjściowa moc optyczna z zakresu od 0 do +5 dBm,
- 5) Czułość odbiornika nie gorsza niż -30 dBm,
- 6) Szybkość transmisji nie mniejsza niż 1,25 Gb/s,
- 7) Moc cieplna rozpraszana nie większa niż 1W

2. Moduł SFP CWDM 1590nm 120km – 45 sztuk

- 1) Moduł SFP CWDM przeznaczony do transmisji na odległości do 120km z budżetem mocy nie mniejszym niż 30dB,
- 2) Centralna długość fali z zakresu 1590 +/-6,5 nm,
- 3) Szerokość spektralna 1nm,
- 4) Wyjściowa moc optyczna z zakresu od 0 do +5 dBm,

- 5) Czułość odbiornika nie gorsza niż -30 dBm,
- 6) Szybkość transmisji nie mniejsza niż 1,25 Gb/s,
- 7) Moc cieplna rozpraszana nie większa niż 1W

3. Moduł SFP CWDM 1570nm 80km – 170 sztuk

- 1) Moduł SFP CWDM przeznaczony do transmisji na odległości do 80km z budżetem mocy nie mniejszym niż 22dB,
- 2) Centralna długość fali z zakresu 1570 +/-6,5 nm,
- 3) Szerokość spektralna 1nm,
- 4) Wyjściowa moc optyczna z zakresu od 0 do +5 dBm,
- 5) Czułość odbiornika nie gorsza niż -22 dBm,
- 6) Szybkość transmisji nie mniejsza niż 1,25 Gb/s,
- 7) Moc cieplna rozpraszana nie większa niż 1W

4. Moduł SFP CWDM 1590nm 80km – 170 sztuk

- 1) Moduł SFP CWDM przeznaczony do transmisji na odległości do 80km z budżetem mocy nie mniejszym niż 22dB,
- 2) Centralna długość fali z zakresu 1590 +/-6,5 nm,
- 3) Szerokość spektralna 1nm,
- 4) Wyjściowa moc optyczna z zakresu od 0 do +5 dBm,
- 5) Czułość odbiornika nie gorsza niż -22 dBm,
- 6) Szybkość transmisji nie mniejsza niż 1,25 Gb/s,
- 7) Moc cieplna rozpraszana nie większa niż 1W

Część nr 4 – Minikomputer jednopłytkowy

1. Minikomputer jednopłytkowy – 410 sztuk

Minikomputer jednopłytkowy, bez obudowy, spełniający następujące wymagania:

- 1) Procesor wykonany w architekturze ARM, 32-bitowy, o wydajności nie mniejszej niż 2000 MIPS
- 2) Wbudowana pamięć RAM nie mniejsza niż 512MB typu DDR3
- 3) Wbudowana pamięć wewnętrzna typu eMMC nie mniejsza niż 4GB oraz dodatkowo slot na zewnętrzną pamięć w postaci karty micro SD
- 4) Złącze Ethernet (o trybach pracy co najmniej 10/100 Mb/s)
- 5) Złącze HDMI do podłączenia zewnętrznego wyświetlacza
- 6) Co najmniej 1 port USB w standardzie nie gorszym niż 2.0
- 7) Złącze GPIO z co najmniej: 4 wyjściami UART oraz wyjściami SPI1, I2C
- 8) Chłodzenie wyłącznie pasywne (brak wentylatorów)
- 9) Zakres temperatur pracy nie mniejszy niż od -40 do +85°C
- 10) Zasilanie 5V DC przez złącze GPIO
- 11) Wymiary nie większe niż: 8,7cm (długość), 5,4 cm (szerokość)

PN 61/11/2022 - komponenty

- 12) Otwory umożliwiające montaż (przykręcenie) mikrokomputera do zewnętrznej płyty montażowej
- 13) Obsługa oraz wsparcie producenta dla systemu operacyjnego Debian 10.3.

Część nr 5 – Lasery DFB

1. Laser DFB C42 – 70 sztuk

- 1) Laser diodowy DFB ze zintegrowanym modulatorem 10Gb/s zakończony od strony optycznej gniazdem LC wykonanym w standardzie TOSA oraz od strony elektrycznej ośmiopinowym złączem FPC. Laser musi także zawierać wbudowany izolator optyczny, fotodetektor PIN, termistor i ogniwo peltiera (TEC).
- 1) Długość fali światła: 1543,73 nm +/-0,1 nm (mieszczący się w kanale 42 siatki ITU-T)
- 2) Tolerancja dyspersji nie mniejsza niż 800 ps/nm
- 3) Moc optyczna nie mniejsza niż -1 dBm,
- 4) Prąd operacyjny nie większy niż 100 mA
- 5) Tłumienie listków bocznych (SSR) na poziomie nie mniejszym niż 35 dB
- 6) Szerokość spektralna nie większa niż 0,04 nm (dla -3dB FWHM)
- 7) Ekstynkcja RF nie mniejsza niż 8,2 dB
- 8) Czas narastania i opadania impulsu (zmiana intensywności światła od 20 do 80%) nie dłuższy niż 25 ps
- 9) Prąd ciemny monitora nie większy niż 20 nA

2. Laser DFB C43 – 70 sztuk

- 1) Laser diodowy DFB ze zintegrowanym modulatorem 10Gb/s zakończony od strony optycznej gniazdem LC wykonanym w standardzie TOSA oraz od strony elektrycznej ośmiopinowym złączem FPC. Laser musi także zawierać wbudowany izolator optyczny, fotodetektor PIN, termistor i ogniwo peltiera (TEC).
- 2) Długość fali światła: 1542,94 nm +/-0,1 nm (mieszczący się w kanale 43 siatki ITU-T)
- 3) Tolerancja dyspersji nie mniejsza niż 800 ps/nm
- 4) Moc optyczna nie mniejsza niż -1 dBm,
- 5) Prąd operacyjny nie większy niż 100 mA
- 6) Tłumienie listków bocznych (SSR) na poziomie nie mniejszym niż 35 dB
- 7) Szerokość spektralna nie większa niż 0,04 nm (dla -3dB FWHM)
- 8) Ekstynkcja RF nie mniejsza niż 8,2 dB
- 9) Czas narastania i opadania impulsu (zmiana intensywności światła od 20 do 80%) nie dłuższy niż 25 ps
- 10) Prąd ciemny monitora nie większy niż 20 nA

3. Laser DFB C46 – 70 sztuk

PN 61/11/2022 - komponenty

- 1) Laser diodowy DFB ze zintegrowanym modulatorem 10Gb/s zakończony od strony optycznej gniazdem LC wykonanym w standardzie TOSA oraz od strony elektrycznej ośmiopinowym złączem FPC. Laser musi także zawierać wbudowany izolator optyczny, fotodetektor PIN, termistor i ogniwo peltiera (TEC).
- 2) Długość fali światła: 1540,56 nm +/-0,1 nm (mieszczący się w kanale 46 siatki ITU-T)
- 3) Tolerancja dyspersji nie mniejsza niż 800 ps/nm
- 4) Moc optyczna nie mniejsza niż -1 dBm,
- 5) Prąd operacyjny nie większy niż 100 mA
- 6) Tłumienie listków bocznych (SSR) na poziomie nie mniejszym niż 35 dB
- 7) Szerokość spektralna nie większa niż 0,04 nm (dla -3dB FWHM)
- 8) Ekstynkcja RF nie mniejsza niż 8,2 dB
- 9) Czas narastania i opadania impulsu (zmiana intensywności światła od 20 do 80%) nie dłuższy niż 25 ps
- 10) Prąd ciemny monitora nie większy niż 20 nA

4. Laser DFB C47 – 70 sztuk

- 1) Laser diodowy DFB ze zintegrowanym modulatorem 10Gb/s zakończony od strony optycznej gniazdem LC wykonanym w standardzie TOSA oraz od strony elektrycznej ośmiopinowym złączem FPC. Laser musi także zawierać wbudowany izolator optyczny, fotodetektor PIN, termistor i ogniwo peltiera (TEC).
- 2) Długość fali światła: 1539.77 nm +/-0,1 nm (mieszczący się w kanale 47 siatki ITU-T)
- 3) Tolerancja dyspersji nie mniejsza niż 800 ps/nm
- 4) Moc optyczna nie mniejsza niż -1 dBm,
- 5) Prąd operacyjny nie większy niż 100 mA
- 6) Tłumienie listków bocznych (SSR) na poziomie nie mniejszym niż 35 dB,
- 7) Szerokość spektralna nie większa niż 0,04 nm (dla -3dB FWHM),
- 8) Ekstynkcja RF nie mniejsza niż 8,2 dB,
- 9) Czas narastania i opadania impulsu (zmiana intensywności światła od 20 do 80%) nie dłuższy niż 25 ps,
- 10) Prąd ciemny monitora nie większy niż 20 nA.

Część nr 6 – Laser pompujący

1. Laser pompujący – 130 sztuk

- 1) Laser pompujący ze stabilizacją długości fali światła na światłowodowej siatce Bragga zakończony włóknem HI-980 lub HI-1060 250 µm o długości włókna nie mniejszej niż 1,5 m, bez tuby, bez złącza,
- 2) Długość fali światła: 980nm +/-5 nm,
- 3) Moc optyczna w zakresie: 120 - 150 mW,

- 4) Obudowa typu butterfly z ogniwnem TEC i termistorem.

Część nr 7 – Stabilizatory długości fali lasera (Wavelength Locker)

1. Stabilizator długości fali lasera (Wavelength Locker) na pasmo C– 110 sztuk

- 1) Zewnętrzny stabilizator długości fali lasera (Wavelength Locker) oparty o atermiczny etalon Fabry-Perot, zgodny z siatką kanałów ITU-T G.694.1,
- 2) Zakres długości fali: od 1525 nm do 1565 nm (zakres pasma C),
- 3) Okresowość charakterystyki (Free Spectral range): 50 GHz,
- 4) Nachylenie charakterystyki dla kanałów ITU: min. 0,32 dB/GHz,
- 5) Dokładność lokowania częstotliwości (w zakresie temperatur nie mniejszym niż od +5 do +70 °C) dla wszystkich stanów polaryzacji nie gorsza niż +/-1,25 GHz,
- 6) Wrażliwość polaryzacyjna nie większa niż 0,8 GHz,
- 7) Zakres chwytania stabilizacji nie mniejszy niż 6 GHz,
- 8) Czulość wbudowanych fotodiod nie mniejsza niż 0,16 A/W,
- 9) Prąd ciemny fotodiod nie większy niż 1,0 nA,
- 10) Zakres mocy wejściowej: od -25 dBm od +7 dBm,
- 11) Zakres temperatur pracy nie mniejszy niż od +5 do 70 °C.

2. Stabilizator długości fali lasera (Wavelength Locker) na pasma C i L – 60 sztuk

- 1) Zewnętrzny stabilizator długości fali lasera (Wavelength Locker) oparty o atermiczny etalon Fabry-Perot, zgodny z siatką kanałów ITU-T G.694.1,
- 2) Zakres długości fali: od 1525 nm do 1606 nm (zakres pasma C i L),
- 3) Okresowość charakterystyki (Free Spectral range): 50 GHz,
- 4) Nachylenie charakterystyki dla kanałów ITU: min. 0,32 dB/GHz,
- 5) Dokładność lokowania częstotliwości (w zakresie temperatur nie mniejszym niż od +5 do +70 °C) dla wszystkich stanów polaryzacji nie gorsza niż +/-1,25 GHz,
- 6) Wrażliwość polaryzacyjna nie większa niż 0,8 GHz,
- 7) Zakres chwytania stabilizacji nie mniejszy niż 6 GHz,
- 8) Czulość wbudowanych fotodiod nie mniejsza niż 0,16 A/W,
- 9) Prąd ciemny fotodiod nie większy niż 1,0 nA,
- 10) Zakres mocy wejściowej: od -25 dBm od +7 dBm,
- 11) Zakres temperatur pracy nie mniejszy niż od +5 do 70 °C.

Część nr 8 – Przełącznik zarządzany

1. Przełącznik zarządzany – 300 sztuk

- 1) Przełącznik musi posiadać co najmniej 3 porty SFP wspierające transmisję światłowodową 1G Ethernet, oraz dodatkowo co najmniej dwa porty miedziane obsługujące transmisję

PN 61/11/2022 - komponenty

10/100/1000 Mb/s (RJ45). Jeden z portów miedzianych może być zrealizowany w formie wkładki SFP jednak odpowiednia wkładka musi być dostarczona wraz z przełącznikiem. Porty światłowodowe SFP muszą wspierać odczyt pomiaru modułu diagnostycznego (DDM),

- 2) Przełącznik musi być chłodzony wyłącznie pasywnie,
- 3) Maksymalny pobór prądu nie większy niż 12 W,
- 4) Musi prawidłowo działać zasilany prądem stałym o napięciu 12 V,
- 5) Zakres pracy temperatur nie mniejszy niż od -20 do 70 °C,
- 6) Wymiary nie większe niż 115x140x30 mm,
- 7) Musi umożliwiać konfigurowanie (przypisanie) portów do poszczególnych VLANów zgodnie ze standardem IEEE 802.1Q,
- 8) Musi być umożliwiać zarządzanie poprzez HTTPS, SSH oraz port konsolowy,
- 9) Musi zapewniać odczyt parametrów przełącznika poprzez protokół SNMP co najmniej w wersji v2.

Część nr 9 – Komponenty optyczne**1. Fotodioda PIN bez złącza – 780 sztuk**

- 1) Fotodioda PIN w obudowie cylindryczna, zakończona włóknem SMF-28 250µm o długości nie mniejszej niż 1m, bez złącza,
- 2) Zakres pracy (długość fal optycznych) nie mniejszy niż: 1260-1610nm,
- 3) Pojemność nie większa niż 1 pF,
- 4) Prąd ciemny nie większy niż 5 nA,
- 5) Pasma pracy nie mniej niż 1 GHz,
- 6) Wsp. odbicia (RL) nie większy niż -40 dB.

2. Laser CWDM – 130 sztuk

- 1) Laser CWDM (wykonany w technologii DFB – ang. distributed feedback laser) o długości fali 1550nm +/-3nm, w obudowie cylindryczna TO z pigtailem, zakończony włóknem jednomodowym 125/250 µm ze złączem FC/APC
- 2) Moc optyczna nie mniejsza niż 2 mW,
- 3) Szerokość widma nie większa niż 2 nm mierzona na poziomie -20 dB,
- 4) Tłumienie modów bocznych nie mniejsze niż 30 dB,
- 5) Pasma modulacji nie mniejsze niż 2,5 GHz,
- 6) Prąd ciemny monitora nie większy niż 10nA,
- 7) Prąd progowy nie większy niż 15 mA,
- 8) Wbudowany izolator optyczny o izolacji nie mniejszej niż 25dB.

3. Izolator optyczny 1550nm bez złącza – 780 sztuk

- 1) Izolator optyczny dla długości fali 1550nm +/- 15nm o izolacji co najmniej 28 dB, zakończony włóknem SMF-28 250um o długości nie mniejszej niż 1m, bez złącza.

- 2) Straty wtrącone (IL) nie większe niż 0,5 dB
 - 3) Wsp. odbicia (RL) nie większy niż -55 dB
- 4. Sprzęgacz światłowodowy 2x1 WDM 1550/980 HO1060 1550 nm – 260 sztuk**
- 1) Sprzęgacz WDM 1550 +/-15nm/980nm, wykonany w technologii fused, zakończony włóknami światłowodowymi HI1060 250 μ m o długości poszczególnych włókien nie krótszej niż 1 m, bez złączy,
 - 2) Tłumienie wtrącone nie większe niż 0,4 dB,
 - 3) Izolacja nie mniej niż 20 dB,
 - 4) Tłumienie zależne od polaryzacji nie więcej niż 0,1 dB,
 - 5) Kierunkowość nie mniejsza niż 50 dB.
- 5. Sprzęgacz 1x2 (95%/5%) typu pojedyncze okno 1550 nm – 410 sztuk**
- 1) Sprzęgacz 1x2 z podziałem mocy 95%/5% dla pojedynczego okna transmisyjnego 1550 nm (typ single window), wykonany w technologii fused, zakończony włóknami światłowodowymi SMF-28 250 μ m o długości poszczególnych włókien nie krótszej niż 1 m, bez złączy,
 - 2) Straty wtrącone (excess loss) nie większe niż 0,1 dB,
 - 3) Straty zależne od polaryzacji nie większe niż 0,1 dB.
- 6. Sprzęgacz 2x2 (95%/5%) typu pojedyncze okno 1550 nm – 260 sztuk**
- 1) Sprzęgacz 2x2 z podziałem mocy 95%/5% dla pojedynczego okna transmisyjnego 1550 nm (typ single window), wykonany w technologii fused, zakończony włóknami światłowodowymi SMF-28 250 μ m o długości poszczególnych włókien nie krótszej niż 1 m, bez złączy
 - 2) Straty wtrącone (excess loss) nie większe niż 0,1 dB
 - 3) Straty zależne od polaryzacji nie większe niż 0,1 dB.
- 7. Filtr 8 skip 0 na kanały od C41 do C48 – 800 sztuk**
- 1) Filtr typu 8 skip 0 na kanały od C41 do C48 (wg definicji ITU), zakończony włóknami światłowodowymi SMF-28 250 μ m o długości poszczególnych włókien nie krótszej niż 1 m, bez złączy.
 - 2) Pasma przepustowe nie mniejsze niż 5,92 nm,
 - 3) Straty wtrącone nie większe niż 0,8 dB w paśmie przepustowym, nie większe niż 0,6 dB w paśmie odbiciowym,
 - 4) Izolacja większa niż 25dB w paśmie przepustowym i większa niż 12 dB w paśmie odbiciowym,
 - 5) Nierównomierność charakterystyki mniejsza niż 0,5 dB w paśmie przepustowym,
 - 6) Tłumienie zależne od polaryzacji (PDL) nie większe niż 0,1 dB,
 - 7) Dyspersja polaryzacyjna nie większa niż 0,1 ps,
 - 8) Kierunkowość większa niż 50 dB,
 - 9) Współczynnik odbicia nie większy niż -45 dB.

8. Filtr optyczny 3-portowy C42 – 220 sztuk

- 1) Filtr optyczny na kanał C42 (wg definicji ITU) o szerokości 100GHz zakończony włóknem SMF-28 900 μ m, długości nie krótszej niż 1 m, bez złączy
- 2) Tolerancja częstotliwości środkowej kanału $\pm 0,05$ nm,
- 3) Pasma przepustowe @-0.5dB nie mniejsze niż 0,22nm,
- 4) Straty wtrącone (IL) nie większe niż 1dB,
- 5) Izolacja sąsiedniego kanału nie mniejsza niż 25dB,
- 6) Stabilność termiczna lepsza niż 0,002nm/st.C,
- 7) PDL nie większe niż 0,1dB,
- 8) Kierunkowość nie mniejsza niż 50dB,
- 9) Współczynnik odbicia (RL) nie większy niż -45dB,

9. Filtr optyczny 3-portowy C43 – 220 sztuk

- 1) Filtr optyczny na kanał C43 (wg definicji ITU) o szerokości 100GHz zakończony włóknem SMF-28 900 μ m, długości nie krótszej niż 1 m, bez złączy
- 2) Tolerancja częstotliwości środkowej kanału $\pm 0,05$ nm,
- 3) Pasma przepustowe @-0.5dB nie mniejsze niż 0,22nm,
- 4) Straty wtrącone (IL) nie większe niż 1dB,
- 5) Izolacja sąsiedniego kanału nie mniejsza niż 25dB,
- 6) Stabilność termiczna lepsza niż 0,002nm/st.C,
- 7) PDL nie większe niż 0,1dB,
- 8) Kierunkowość nie mniejsza niż 50dB,
- 9) Współczynnik odbicia (RL) nie większy niż -45dB,

10. Filtr optyczny 3-portowy C46 – 220 sztuk

- 1) Filtr optyczny na kanał C46 (wg definicji ITU) o szerokości 100GHz zakończony włóknem SMF-28 900 μ m, długości nie krótszej niż 1 m, bez złączy
- 2) Tolerancja częstotliwości środkowej kanału $\pm 0,05$ nm,
- 3) Pasma przepustowe @-0.5dB nie mniejsze niż 0,22nm,
- 4) Straty wtrącone (IL) nie większe niż 1dB,
- 5) Izolacja sąsiedniego kanału nie mniejsza niż 25dB,
- 6) Stabilność termiczna lepsza niż 0,002nm/st.C,
- 7) PDL nie większe niż 0,1dB,
- 8) Kierunkowość nie mniejsza niż 50dB,
- 9) Współczynnik odbicia (RL) nie większy niż -45dB,

11. Filtr optyczny 3-portowy C47 – 220 sztuk

- 1) Filtr optyczny na kanał C47 (wg definicji ITU) o szerokości 100GHz zakończony włóknem SMF-28 900 μ m, długości nie krótszej niż 1 m, bez złączy
- 2) Tolerancja częstotliwości środkowej kanału $\pm 0,05$ nm,

- 3) Pasma przepustowe @-0.5dB nie mniejsze niż 0,22nm,
- 4) Straty wtrącone (IL) nie większe niż 1dB,
- 5) Izolacja sąsiedniego kanału nie mniejsza niż 25dB,
- 6) Stabilność termiczna lepsza niż 0,002nm/st.C,
- 7) PDL nie większe niż 0,1dB,
- 8) Kierunkowość nie mniejsza niż 50dB,
- 9) Współczynnik odbicia (RL) nie większy niż -45dB,

12. Filtr optyczny 3-portowy C44 – 80 sztuk

- 1) Filtr optyczny na kanał C44 (wg definicji ITU) o szerokości 100GHz zakończony włóknem SMF-28 900 μ m, długości nie krótszej niż 1 m, bez złączy
- 2) Tolerancja częstotliwości środkowej kanału \pm 0,05nm,
- 3) Pasma przepustowe @-0.5dB nie mniejsze niż 0,22nm,
- 4) Straty wtrącone (IL) nie większe niż 1dB,
- 5) Izolacja sąsiedniego kanału nie mniejsza niż 25dB,
- 6) Stabilność termiczna lepsza niż 0,002nm/st.C,
- 7) PDL nie większe niż 0,1dB,
- 8) Kierunkowość nie mniejsza niż 50dB,
- 9) Współczynnik odbicia (RL) nie większy niż -45dB,

13. Filtr optyczny 3-portowy CWDM 1570 nm – 270 sztuk

- 1) Filtr optyczny CWDM na kanał o nominalnej częstotliwości środkowej 1570 nm i szerokości kanału 20 nm (wg definicji ITU-T) zakończony włóknem SMF-28 900 μ m, długości nie krótszej niż 1 m, ze złączami LC/PC,
- 2) Tolerancja częstotliwości środkowej kanału \pm 0,5 nm,
- 3) Pasma przepustowe @-0,5dB nie mniejsze niż 13 nm,
- 4) Straty wtrącone (IL) nie większe niż 0,6 dB (dla Add/Drop),
- 5) Straty wtrącone (IL) nie większe niż 0,4 dB (dla Express).
- 6) Izolacja portu Express nie mniejsza niż 12 dB
- 7) Izolacja portu Add/Drop nie mniejsza niż 30 dB,
- 8) Stabilność termiczna lepsza niż 0,002 nm/st.C,
- 9) PDL nie większe niż 0,1 dB,
- 10) Kierunkowość nie mniejsza niż 50 dB,
- 11) Współczynnik odbicia (RL) nie większy niż -45 dB.

14. Filtr optyczny 3-portowy CWDM 1590 nm – 270 sztuk

- 1) Filtr optyczny CWDM na kanał o nominalnej częstotliwości środkowej 1590 nm i szerokości kanału 20 nm (wg definicji ITU-T) zakończony włóknem SMF-28 900 μ m, długości nie krótszej niż 1 m, ze złączami LC/PC,

- 2) Tolerancja częstotliwości środkowej kanału $\pm 0,5$ nm,
- 3) Pasma przepustowe @-0,5dB nie mniejsze niż 13 nm,
- 4) Straty wtrącone (IL) nie większe niż 0,6 dB (dla Add/Drop),
- 5) Straty wtrącone (IL) nie większe niż 0,4 dB (dla Express).
- 6) Izolacja portu Express nie mniejsza niż 12 dB
- 7) Izolacja portu Add/Drop nie mniejsza niż 30 dB,
- 8) Stabilność termiczna lepsza niż 0,002 nm/st.C,
- 9) PDL nie większe niż 0,1 dB,
- 10) Kierunkowość nie mniejsza niż 50 dB,
- 11) Współczynnik odbicia (RL) nie większy niż -45 dB,

15. Włókno domieszkowane erbem – 390 metrów

- 1) Włókno domieszkowane erbem o średnica płaszczka 125 μ m,
- 2) średnica zewnętrzna 250 μ m,
- 3) długość fali odcięcia 900-970 nm,
- 4) apertura numeryczna 0.21-0.24,
- 5) średnica pola modu 5.7-6.6 μ m @1550nm,
- 6) absorpcja przy 980nm - 11-13 dB/m,
- 7) absorpcja przy 1531 nm - 16-20 dB/m.

16. Włókno typu 250 μ m Coreless Termination Fiber – 25 metrów

- 1) Włókno o średnica płaszczka 125 μ m,
- 2) średnica zewnętrzna 250 μ m,
- 3) Straty odbicia (RL) niemniejsze niż 65 dB przy długości 25 cm,
- 4) Zakres długości fal 400-2400nm.

17. Pigtail FC/APC premium – 910 sztuk

- 1) Włókno G.652D, 0,9mm długości 2m zakończone złączem FC/APC,
- 2) Straty wtrącone (IL) nie większe niż 0,1dB,
- 3) Współczynnik odbicia (RL) nie większy niż -85dB.

18. Adapter FC/APC premium – 860 sztuk

- 1) Adapter FC/APC metalowy do otworu D-shape, z nakrętką M8x0.75, zgodny z IEC 61754-13, TIA 604-4-A,
- 2) Powtarzalność strat wtrąconych (IL repeatability) nie gorsze niż 0,1dB.

19. Adaptory LC/PC duplex – 170 sztuk

- 1) Adapter jednomodowy LC/PC, zgodny z IEC 61754-20, oraz TIA 604-10
- 2) Powtarzalność strat wtrąconych (IL repeatability) nie gorsze niż 0,1dB.

20. Tłumik 10 dB LC/PC – 41 sztuk

- 1) Tłumik stały o tłumieniu 10 dB z tolerancją nie gorszą niż +/-1dB, ze złączami typu męskie i żeńskie (male i female)
- 2) Pasma przepustowe co najmniej od 1250 nm do 1600 nm
- 3) Wsp. odbicia nie większy niż -60dB
- 4) Tłumienie zależne od polaryzacji nie większe niż 0,1dB
- 5) Przenoszona moc optyczna nie mniejsza niż 1W
- 6) Tłumik musi być trwale oznakowany wartością tłumienia.

21. Tłumik 7 dB LC/PC – 41 sztuk

- 1) Tłumik stały o tłumieniu 7 dB z tolerancją nie gorszą niż +/-1dB, ze złączami typu męskie i żeńskie (male i female)
- 2) Pasma przepustowe co najmniej od 1250 nm do 1600 nm
- 3) Wsp. odbicia nie większy niż -60dB
- 4) Tłumienie zależne od polaryzacji nie większe niż 0,1dB
- 5) Przenoszona moc optyczna nie mniejsza niż 1W
- 6) Tłumik musi być trwale oznakowany wartością tłumienia.

22. Tłumik 5 dB LC/PC – 164 sztuk

- 1) Tłumik stały o tłumieniu 5 dB z tolerancją nie gorszą niż +/-1dB, ze złączami typu męskie i żeńskie (male i female)
- 2) Pasma przepustowe co najmniej od 1250 nm do 1600 nm
- 3) Wsp. odbicia nie większy niż -60dB
- 4) Tłumienie zależne od polaryzacji nie większe niż 0,1dB
- 5) Przenoszona moc optyczna nie mniejsza niż 1W
- 6) Tłumik musi być trwale oznakowany wartością tłumienia.

23. Tłumik 3 dB LC/PC – 164 sztuk

- 1) Tłumik stały o tłumieniu 3 dB z tolerancją nie gorszą niż +/-1dB, ze złączami typu męskie i żeńskie (male i female)
- 2) Pasma przepustowe co najmniej od 1250 nm do 1600 nm
- 3) Wsp. odbicia nie większy niż -60dB
- 4) Tłumienie zależne od polaryzacji nie większe niż 0,1dB
- 5) Przenoszona moc optyczna nie mniejsza niż 1W
- 6) Tłumik musi być trwale oznakowany wartością tłumienia.

24. Tłumik 3 dB FC/APC – 40 sztuk

- 1) Tłumik stały o tłumieniu 3 dB z tolerancją nie gorszą niż +/-1dB, ze złączami typu męskie i żeńskie (male i female)
- 2) Pasma przepustowe co najmniej od 1250 nm do 1600 nm

PN 61/11/2022 - komponenty

- 3) Wsp. odbicia nie większy niż -60dB
- 4) Tłumienie zależne od polaryzacji nie większe niż 0,1dB
- 5) Przenoszona moc optyczna nie mniejsza niż 1W
- 6) Tłumik musi być trwale oznakowany wartością tłumienia.

25. Tłumik 5 dB FC/APC – 40 sztuk

- 1) Tłumik stały o tłumieniu 5 dB z tolerancją nie gorszą niż +/-1dB, ze złączami typu męskie i żeńskie (male i female)
- 2) Pasma przepustowe co najmniej od 1250 nm do 1600 nm
- 3) Wsp. odbicia nie większy niż -60dB
- 4) Tłumienie zależne od polaryzacji nie większe niż 0,1dB
- 5) Przenoszona moc optyczna nie mniejsza niż 1W
- 6) Tłumik musi być trwale oznakowany wartością tłumienia.

26. Osłonki spawów o długości 45mm – 7200 sztuk

27. Tacka spawów duża – 300 sztuk

- 1) Tacka przeznaczona do organizacji 24 spawów (oraz 48 przy zastosowaniu podwójnego ułożenia spawów), umożliwiająca instalację jednej na drugiej.
- 2) Wymiary całkowite tacki [mm] 275x158,4x19 +/-2 mm
- 3) Dopuszczalny rozmiar osłonek spawów 60 mm.

28. Tacka spawów mała – 280 sztuk

- 1) Tacka przeznaczona do organizacji 12 spawów termicznych (oraz 24 przy zastosowaniu podwójnego ułożenia spawów), umożliwiająca instalację jednej na drugiej.
- 2) Dopuszczalny rozmiar osłonek spawów 60 mm.

29. Patchcord duplex premium LC/PC-LC/PC 3m – 170 sztuk

- 1) Włókno G.652D, powłoka 900um długości 3m zakończone złączami LC/PC oraz LC/PC,
- 2) Straty wtrącone (IL) nie większe niż 0,2dB
- 3) Wsp. odbicia (RL) nie większy niż -65dB

30. Patchcord simplex premium FC/APC-FC/APC 2m – 15 sztuk

- 1) Włókno G.652D, powłoka 900um długości 2m zakończone złączami FC/APC oraz FC/APC,
- 2) Straty wtrącone (IL) nie większe niż 0,2dB
- 3) Wsp. odbicia (RL) nie większy niż -65dB

31. Patchcord premium simplex SC/APC-FC/APC 3m – 148 sztuk

- 1) Włókno G.652D, powłoka 2mm, długość 10m zakończone złączami SC/APC oraz FC/APC,
- 2) Straty wtrącone (IL) nie większe niż 0,2dB

3) Wsp. odbicia (RL) nie większy niż -65dB

32. Patchcord premium simplex SC/APC-FC/APC 6m – 14 sztuk

- 1) Włókno G.652D, powłoka 2mm, długość 6m zakończone złączami SC/APC oraz FC/APC,
- 2) Straty wtrącone (IL) nie większe niż 0,2dB
- 3) Wsp. odbicia (RL) nie większy niż -65dB

33. Patchcord premium simplex SC/APC-FC/APC 8m – 8 sztuk

- 1) Włókno G.652D, powłoka 2mm, długość 6m zakończone złączami SC/APC oraz FC/APC,
- 2) Straty wtrącone (IL) nie większe niż 0,2dB
- 3) Wsp. odbicia (RL) nie większy niż -65dB

34. Patchcord premium simplex SC/APC-FC/APC 10m – 16 sztuk

- 1) Włókno G.652D, powłoka 2mm, długość 10m zakończone złączami SC/APC oraz FC/APC,
- 2) Straty wtrącone (IL) nie większe niż 0,2dB
- 3) Wsp. odbicia (RL) nie większy niż -65dB

35. Patchcord premium simplex SC/APC-FC/APC 12m – 37 sztuk

- 1) Włókno G.652D, powłoka 2mm, długość 12m zakończone złączami SC/APC oraz FC/APC,
- 2) Straty wtrącone (IL) nie większe niż 0,2dB
- 3) Wsp. odbicia (RL) nie większy niż -65dB

36. Patchcord premium simplex SC/APC-FC/APC 16m – 4 sztuki

- 1) Włókno G.652D, powłoka 2mm, długość 12m zakończone złączami SC/APC oraz FC/APC,
- 2) Straty wtrącone (IL) nie większe niż 0,2dB
- 3) Wsp. odbicia (RL) nie większy niż -65dB

37. Patchcord premium simplex SC/APC-FC/APC 30m – 4 sztuki

- 1) Włókno G.652D, powłoka 2mm, długość 12m zakończone złączami SC/APC oraz FC/APC,
- 2) Straty wtrącone (IL) nie większe niż 0,2dB
- 3) Wsp. odbicia (RL) nie większy niż -65dB

38. Patchcord simplex premium SC/APC-SC/APC 3m – 16 sztuk

- 1) Włókno G.652D, powłoka 900um długości 3m zakończone złączami SC/APC oraz SC/APC,
- 2) Straty wtrącone (IL) nie większe niż 0,2dB
- 3) Wsp. odbicia (RL) nie większy niż -65dB

39. Patchcord simplex premium SC/APC-SC/APC 5m – 5 sztuk

- 1) Włókno G.652D, powłoka 900um długości 5m zakończone złączami SC/APC oraz SC/APC,
- 2) Straty wtrącone (IL) nie większe niż 0,2dB

3) Wsp. odbicia (RL) nie większy niż -65dB

40. Patchcord simplex premium SC/APC-SC/APC 12m – 8 sztuk

- 1) Włókno G.652D, powłoka 900um długości 12m zakończone złączami SC/APC oraz SC/APC,
- 2) Straty wtrącone (IL) nie większe niż 0,2dB
- 3) Wsp. odbicia (RL) nie większy niż -65dB

41. Patchcord simplex premium E2000/APC-FC/APC 8m – 5 sztuk

- 1) Włókno G.652D, powłoka 900um długości 8m zakończone złączami E2000/APC oraz FC/APC,
- 2) Straty wtrącone (IL) nie większe niż 0,2dB
- 3) Wsp. odbicia (RL) nie większy niż -65dB

42. Patchcord simplex premium E2000/APC-FC/APC 3m – 2 sztuk

- 1) Włókno G.652D, powłoka 900um długości 3m zakończone złączami E2000/APC oraz FC/APC,
- 2) Straty wtrącone (IL) nie większe niż 0,2dB
- 3) Wsp. odbicia (RL) nie większy niż -65dB