

**ZATWIERDZAM
DOWÓDCA
KOMPONENTU WOJSK SPECJALNYCH**

gen. dyw. dr inż. Sławomir DRUMOWICZ

Dnia:2021-11-19.....



**WYMAGANIA TECHNICZNO-UŻYTKOWE
NR 75/DKWS**

Bielizna zimowa specjalna WS

.....
Nazwa PUiW WS



Dokumentacja jest własnością MON.
Żadna część niniejszej dokumentacji nie może być rozpowszechniana bez zgody DKWS.

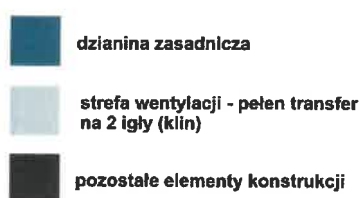
I. WYGLĄD OGÓLNY

1. Koszulka z długimi rękawami, wygląd gotowego wyrobu, z uwzględnieniem wykonania opisywanych elementów konstrukcyjnych.



Rysunek 1. Koszulka z długimi rękawami

2. Kalesony długie, wygląd gotowego wyrobu, z uwzględnieniem wykonania opisywanych elementów konstrukcyjnych.



Rysunek 2. Kalesony długie

II. PRZEDMIOT WTU

Przedmiotem dokumentacji są wymagania techniczno-użytkowe do wykonania kompletu bielizny zimowej specjalnej WS składającej się z następujących przedmiotów:

- koszulka z długimi rękawami,
- kalesony długie.

Wymagana kolorystyka: czarny 19-4006 TCX, oliwka 19-0309 TCX, coyote 18-0724 TCX, zależnie od potrzeb zamawiającego.

III. PRZEZNACZENIE

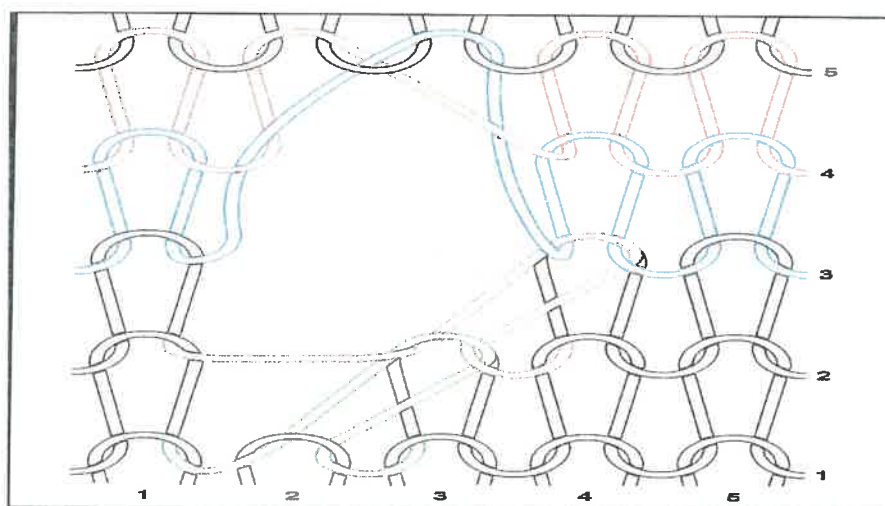
Bielizna zimowa specjalna WS jest przeznaczona, jako warstwa ocieplająca (warstwa pierwsza) w czasie intensywnego wysiłku fizycznego, który stanowią długie marsze ze znacznym obciążeniem w każdym rodzaju terenu w zmiennych warunkach atmosferycznych oraz przy działaniach statycznych – wielogodzinne oczekiwanie lub prowadzenie obserwacji.

IV. OPIS OGÓLNY WYROBU

Bielizna zimowa specjalna WS w kolorze czarnym, oliwkowym oraz coyote, wykonana jest z dzianiny dwuwarstwowej z wydzielonymi strefami o strukturze ażurowej, zapewniającej cyrkulację powietrza.

Koszulka z długimi rękawami posiada rękawy jednoczęściowe typu reglan. Dekolt wykończony lamówką łamaną na trzy, wykonaną z gładkiej dzianiny zasadniczej (bazowej). Pod pachami dzianina o splocie ażurowym – pełny transfer na dwie igły (patrz rysunek 3), pozwalającym na zwiększoną cyrkulację powietrza. Na łokciach wzmocnienia przez pogrubienie partii dzianiny. Szwy płaskie wykonane na maszynie cztero-igłowej z nakładaniem dzianin na siebie.

Kalesony długie bez rozporka. Góra z dzianiny zasadniczej z dodatkiem przędzy elastomerowej, zakończona zawinięciem. Kolana wzmocnione przez pogrubione partie dzianiny. Doły nogawek proste, wykończone podwinięciem. Klin wykonany z dzianiny o splocie ażurowym – pełny transfer na dwie igły (patrz rysunek 3), umożliwiający zwiększoną cyrkulację powietrza. Szwy płaskie wykonane na maszynie cztero-igłowej z nakładaniem dzianin na siebie.



Rysunek 3. Splot ażurowy - pełny transfer na dwie igły

V. WYMAGANIA TECHNICZNE OGÓLNE

Do wykonania obowiązują:

- Wymagania Techniczno – Użytkowe;
- Specyfikacje techniczne materiałów zasadniczych i dodatków, wg wymagań określonych w tablicy nr 1;
- Bielizna specjalna zimowa WS składa się z koszulki z długimi rękawami i kaleson długich.

Bielizna musi zapewniać użytkownikowi:

- optymalną izolację cieplną (komfort cieplny) tj. zapewnienie optymalnej temperatury organizmu i ochronę przed wychłodzeniem lub przegrzaniem;
- trwałe właściwości bakteriostatyczne (powstrzymuje powstawanie przykrych zapachów, a technologia użyta do uzyskania właściwości bakteriostatycznych musi być trwała i nie może zostać usunięta w procesie prania);
- dzianina z której wykonana jest bielizna musi zapewniać optymalny komfort noszenia tzn. musi zapewniać nieskrępowaną swobodę ruchów, nie może uciskać, nie może podrażniać i przeszkadzać w czasie użytkowania, musi być delikatna w dotyku i stabilna na ciele tzn., nie może przemieszczać się ani rotować w czasie użytkowania (efekt „drugiej skóry”), musi posiadać anatomiczny krój dopasowany do sylwetki użytkownika. Musi posiadać płaskie i przesunięte szwy zapobiegające otarciom i nakładaniu się szwów z następnymi warstwami odzieży;
- po wewnętrznej stronie wykończenia dolnego (ściągacza) muszą znajdować się silikonowe inserty zapobiegające przesuwaniu koszulki na ciele, dwa inserty w tylnej części i dwa z przodu. Silikon do wykonania insertów musi być bezbarwny, wypukły o strukturze 3D, wysokości nadruku nie mniejszej niż 0,5mm i szerokości nadruku nie mniejszej niż 2,5mm, trwale zespolony z dzianiną zasadniczą (nie naszywany), sposób rozmieszczenia oraz wygląd przedstawia rysunek nr 7 ;
- bielizna musi być wykonana z materiałów szybko schnących, a zastosowana dzianina musi efektywnie odprowadzać pot, hamować powstawanie brzydkich zapachów. Wykonana w kolorze: czarny 19-4006 TCX, oliwka 19-0309 TCX, coyote 18-0724 TCX, (dopuszczalne są wstawki w kolorach będących odcieniem

wymaganych kolorów, nie dopuszcza się kolorów jaskrawych i odblaskowych), musi być dostosowana do prania w temperaturze do 40° C, a po praniu nie może wymagać prasowania;

- bielizna musi zostać wykonana z dzianiny o właściwościach hydrofilowych, tj. dzianina musi transportować wilgoć (pot) na zewnątrz utrzymując ją z dala od skóry, zapewniając uczucie komfortu i suchości na ciele użytkownika. Konstrukcja przędzy NILIT® Aquarius (Rysunek nr 6) o specjalnie opracowanym kształcie pojedynczych filamentów musi zapewniać zwiększoną powierzchnię do przechowywania wilgoci oraz zwiększenie tempa w jakim wilgoć zostanie odprowadzona od skóry. Technologia użyta do produkcji przędzy musi w sposób trwały zapewniać właściwości hydrofilowe;
- dzianina zasadnicza musi być elastyczna, ale nie może powodować uczucia dotyku gumy na skórze. Przędza użyta do wytworzenia bielizny dla uzyskania efektu elastyczności musi posiadać rdzeń z elastomeru, który będzie opleciony włóknami poliamidowymi w celu uniknięcia kontaktu rdzenia ze skórą;
- wymagane jest złożenie wraz z ofertą stosownych dokumentów poświadczających rodzaj, pochodzenie oraz rok produkcji przędzy użytej do produkcji dzianiny zasadniczej oraz wyniki badań z akredytowanego laboratorium badawczego potwierdzające wymagania zawarte w tablicy nr 2;
- wymagane jest złożenie wraz z ofertą wzorów bielizny specjalnej zimowej WS w rozmiarze „L”, w wymaganej kolorystyce po jednym komplecie z koloru zależnie od zamówienia: czarny, oliwka lub coyote.

VI. WYMAGANIA DOTYCZĄCE MATERIAŁÓW ZASADNICZYCH I SUROWCÓW

Dzianina zasadnicza musi być wytwarzana w stałej technologii produkcji, określonej w specyfikacji technicznej producenta lub w zakładowej dokumentacji techniczno-technologicznej wyrobu.

Dopuszcza się stosowanie zamiennych rozwiązań surowcowych, środków pomocniczych lub innych wariantów technologii wykonania materiału po uzyskaniu potwierdzenia zgodności wykonania wyrobu z wymaganiami określonymi w zestawieniu wymagań techniczno-użytkowych.

Zestawienie podstawowych materiałów zasadniczych i dodatków przedstawiono w Tabelicy nr 1.

Tablica nr 1. Materiały i dodatki

Lp.	Nazwa materiału	Typ, rodzaj, charakterystyka materiału
1	Dzianina zasadnicza wykonana z przędzy NILIT® Aquarius i Bodyfresh	dzianina dwuwarstwowa w kolorze czarny 19-4006 TCX, oliwka 19-0309 TCX, coyote 18-0724 TCX
2	Dzianina na plisę w dekolcie wykonana z przędzy NILIT® Aquarius i Bodyfresh	dzianina zasadnicza w kolorze czarny 19-4006 TCX, oliwka 19-0309 TCX, coyote 18-0724 TCX,
3	Nici odzieżowe	nici z poliestrowych włókien odcinkowych o masie liniowej 160 dtex w kolorze dzianiny zasadniczej
4	Nici odzieżowe na maszynę cztero-igłową	nici poliestrowe z włókien ciągłych o masie liniowej 160 i 120 dtex w kolorze dzianiny zasadniczej

Tablica nr 2. Charakterystyka dzianiny

Rodzaj parametru		Jednostka miary	Wartość	Oznaczenie i metoda badania wg
Dzianina zasadnicza dwuwarstwowa				
Masa powierzchniowa dzianiny na koszulkę (średnia)		g/m ²	213±15	PN-P-04613:1997
Skład surowcowy dzianiny zasadniczej na koszulkę	Elastan	%	5	PN-P-04847.10:1993
	Poliamid		95	PN-P-04847.10:1993
Masa powierzchniowa dzianiny na kalesony (średnia)		g/m ²	220±15	PN-P-04613:1997
Skład surowcowy dzianiny zasadniczej na kalesony	Elastan	%	5	PN-P-04847.10:1993
	Poliamid		95	PN-P-04847.10:1993

Tablica nr 3. Odporność wybarwień dla koloru czarnego (podstawowego)

Lp.	Rodzaj parametru		Jednostka miary	Wartość	Oznaczenie i metoda badania wg
	pranie w temperaturze 40°C	zmiana barwy	[stopień]	4/5	PN-ISO105-C06:2010 Metoda A1S
		zabrudzenie bieli bawełny		4/5	
	Pot alkaliczny / kwaśny	zmiana barwy	[stopień]	4/5	PN-EN ISO 105-E04:2013-06
		zabrudzenie bieli bawełny		4/5	
	tarcie suche wzdłuż/wszerz	zabrudzenie bieli	[stopień]	4/5	PN-EN ISO 105-X12:2016-08 Trzpień:Ø16mm;nacisk 9N;nasiąkliwość 100%
	tarcie mokre wzdłuż/wszerz	zabrudzenie bieli	[stopień]	4/5	

VII. WYMIARY

Tablica Nr 4. Tabela wymiarowa koszulki* (cm)

Oznaczenie wg rysunku nr 2	Oznaczenie wielkości	XS	S	M	L	XL	XXL	Dopuszczalne odchylenie ±
	Wzrost	158-164	164-170	170-176	176-182	182-188	188-194	
	Obwód klatki piersiowej	94-98	98-102	102-106	106-110	110-114	114-118	
a	Długość przodu	62	64	66	68	70	72	2
b	Szerokość na linii piersi	32	34	36	38	40	42	2
c	Szerokość u dołu wyrobu	30	32	34	36	38	40	2
d	Długość rękawa	67	69	71	73	75	77	2
e	Szerokość rękawa u dołu	8,5	9	9,5	10	10,5	11	0,5
f	Dekolt (1/2 obwodu)	22	23	24	25	26	27	1
g	Szerokość plisy przy dekolcie	1,2	1,2	1,2	1,2	1,2	1,2	0,3

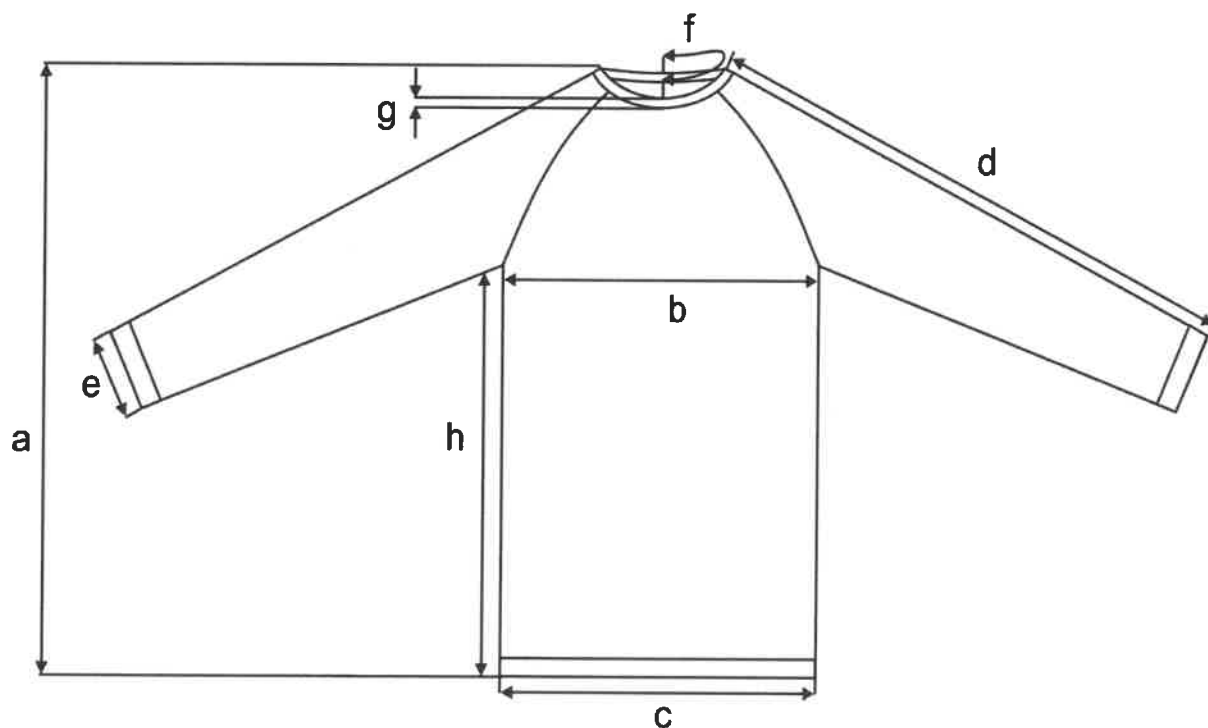
* mierzone bez rozciągnięcia, w stanie swobodnym

Tablica 5. Tabela wymiarowa kalessonów* (cm)

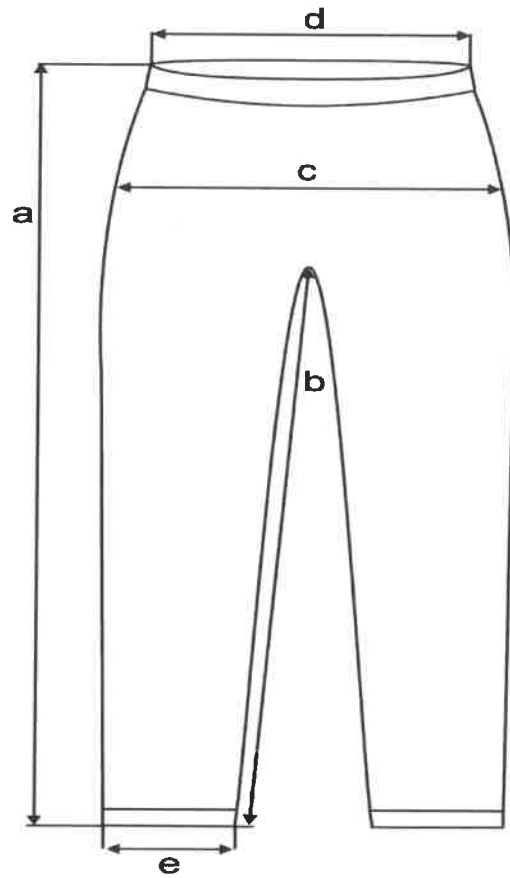
Oznaczenie wg rysunku nr 3	XS	S	M	L	XL	XXL	Dopuszczalne odchylenie ±
Wzrost	158-164	164-170	170-176	176-182	182-188	188-194	
Obwód pasa	72-78	78-84	84-90	90-96	96-100	100-106	
Długość zewnętrzna nogawki	77	79	81	84	87	90	2
Szerokość na linii bioder	33	35	37	39	41	43	2
Szerokość na linii pasa	26	28	30	32	34	36	2
Szerokość nogawki u dołu	8,5	9	9,5	10	10,5	11	0,5

* mierzone bez rozciągania, w stanie swobodnym

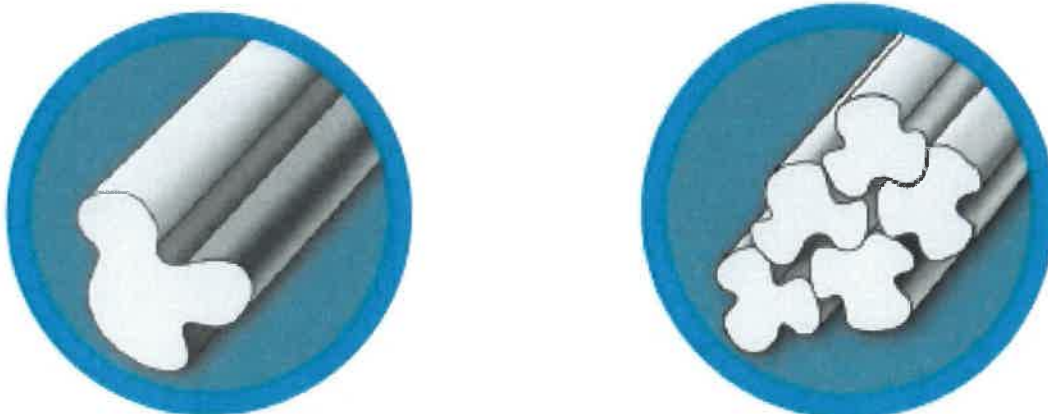
VIII. RYSUNKI TECHNICZNE



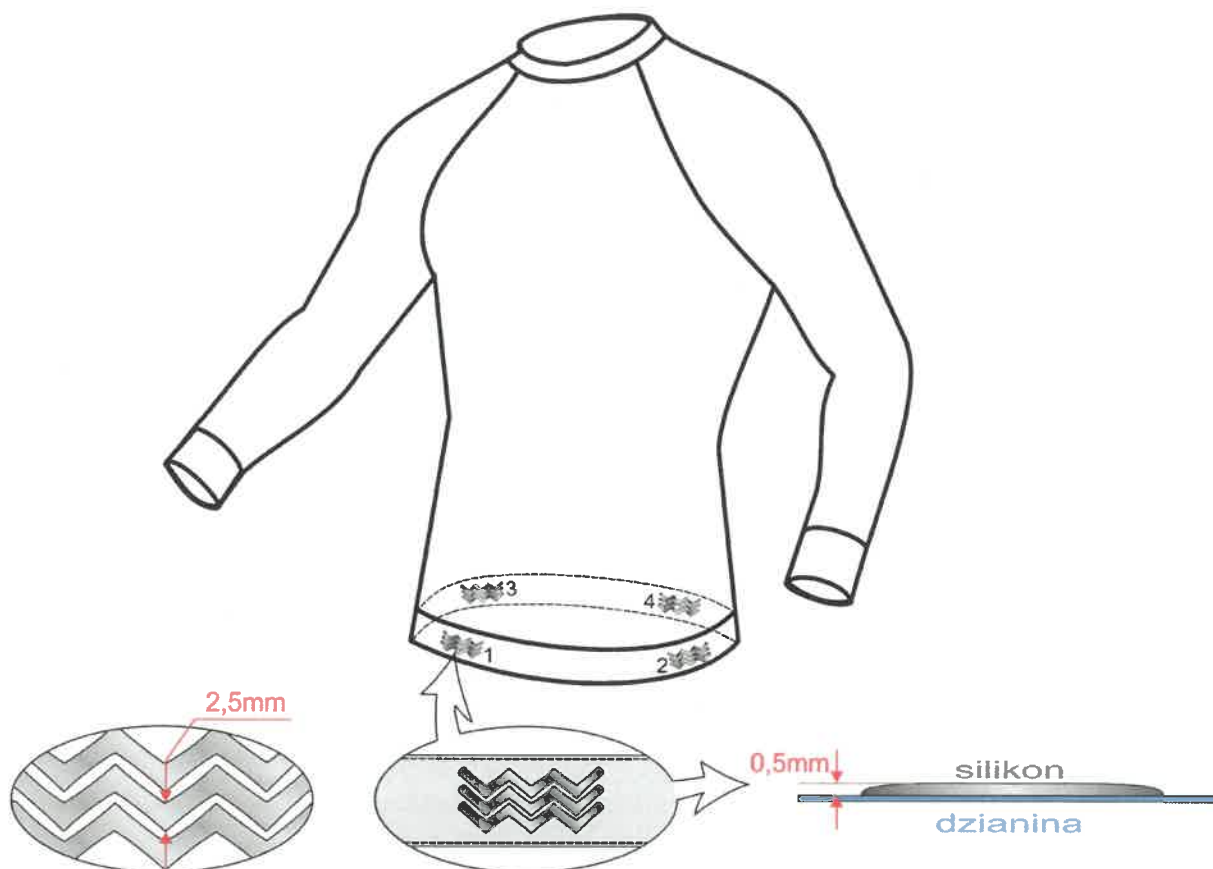
Rysunek nr 4. Sposób pomiaru koszulki



Rysunek nr 5. Sposób pomiaru kalesonów



Rysunek nr 6. Konstrukcja przędzy



Rysunek nr 7. Sposób umiejscowienia insertów, wykonanych z silikonu na dolnym wykończeniu koszulki po wewnętrznej stronie

IX. WYMAGANIA DOTYCZĄCE KONSERWACJI, PAKOWANIA I ZNAKOWANIA (CECHOWANIA)

1. Konserwacja:

Konserwacja przy użyciu ogólnie dostępnych środków.

2. Oznaczenie:

Oznaczenie sposobu konserwacji według normy PN-EN ISO 3758:2012



3. Pakowanie:

Bielizna musi być złożona w kształt prostokąta i zapakowana kompletami w opakowanie firmowe.

Bielizna musi być pakowana po 20 kompletów do kartonu zbiorczego, a następnie na zamknięty i zaplombowany karton nakleja się etykietę zbiorczą.

4. Cechowanie:

Na każdym produkcie po wewnętrznej stronie muszą znajdować się informacje zawierające nazwę wyrobu, znak firmowy lub nazwę producenta oraz wielkość wyrobu (nie dopuszczalne są żadne wszywki).

Każdy przedmiot musi ponadto posiadać etykietę jednostkową (lub nadruk) zamocowaną do wszywki informacyjnej wyrobu zawierającą co najmniej następujące dane:

- Nazwę, adres i znak firmowy producenta;
- Nazwę wyrobu, symbol wyrobu i kolor wyrobu;
- Skład surowcowy;
- Wielkość wyrobu oznaczona według tabeli wielkości;
- Jakość wyrobu podana słownie (wymagana pierwsza);
- Znak kontroli jakości;
- Miesiąc i rok produkcji.

Etykietę na opakowanie zbiorcze, zawierającą co najmniej następujące dane:

- Nazwę, adres i znak firmowy producenta;
- Nazwę wyrobu, symbol wyrobu i kolor wyrobu;
- Wielkości wyrobów oznaczone według tabeli wielkości;
- Jakość wyrobu podana słownie (wymagana pierwsza);
- Ogólną liczbę kompletów zawartych w opakowaniu;
- Wielkość wyrobów z wyszczególnieniem liczby sztuk w poszczególnych wielkościach;
- Miesiąc i rok produkcji wyrobu.

X. ZASADY KODYFIKACJI

Zasady i sposób kodyfikacji wyrobu określa umowa.

XI. ZASADY ODBIORU

Zasady i warunki odbioru wyrobu określa umowa.

XII. GWARANCJA NA WYRÓB:

Okres i warunki gwarancji udzielone przez Wykonawcę na wyrób określa umowa.

XIII. KLAUZULA RÓWNOWAŻNOŚCI

Dopuszcza się przy składaniu oferty zastosowanie rozwiązań równoważnych lub lepszych w odniesieniu do przedstawionej specyfikacji technicznej oraz wymagań użytkowych, uprzednio uzgodnionych z zamawiającym.

ARKUSZ ZMIAN – TYLKO W DOKUMENTACJI ORYGINALNEJ.