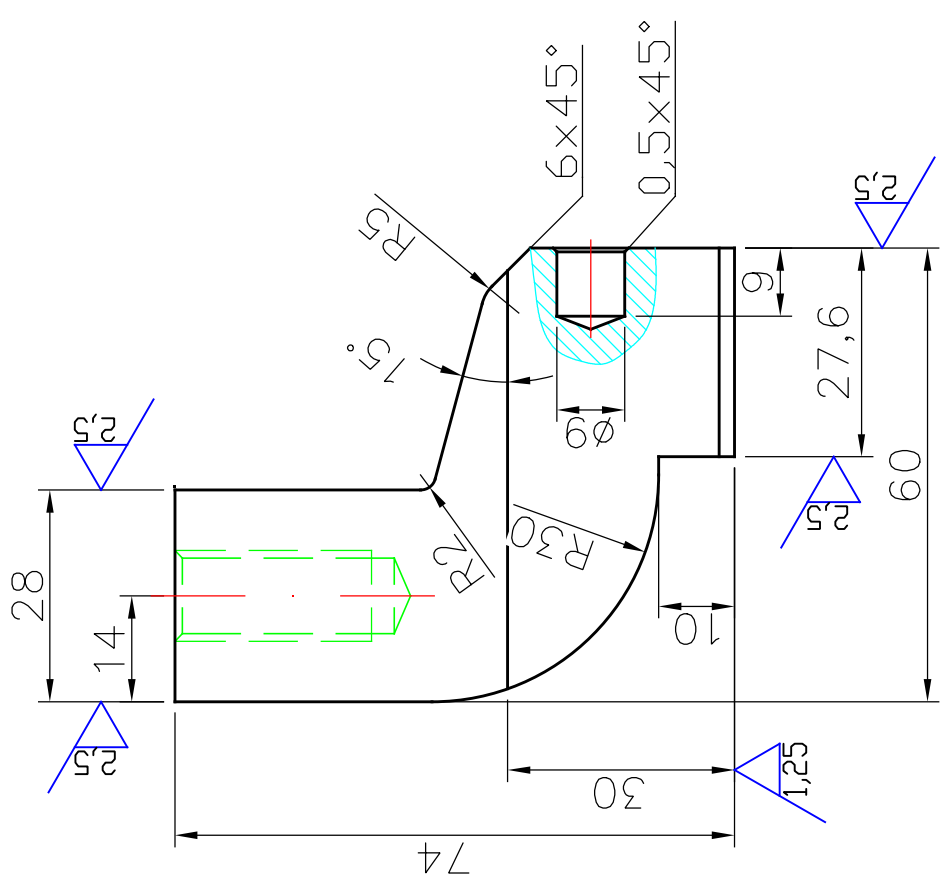
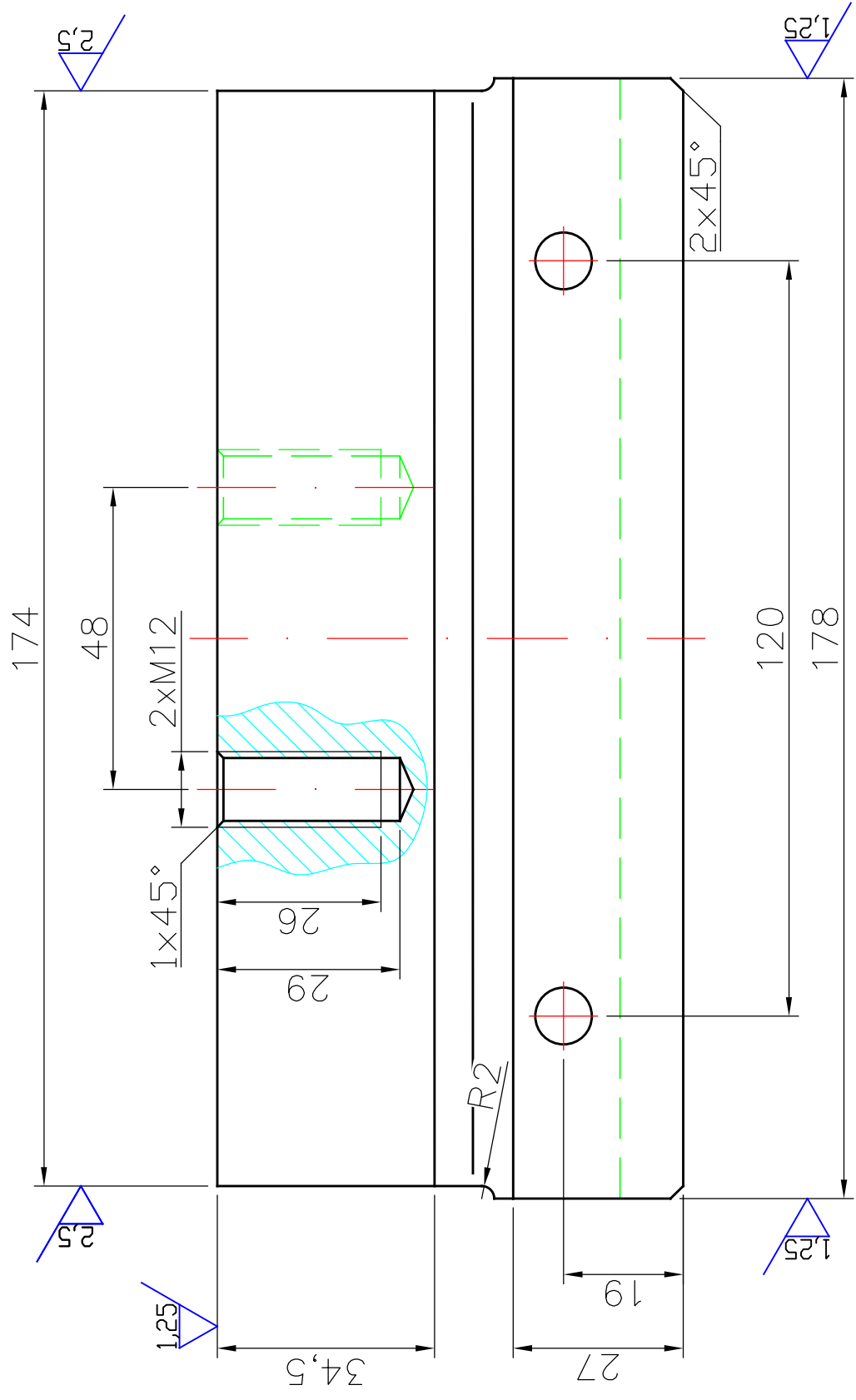


$\sqrt{1,25}$ ($\sqrt{2,5}$)



Ostre krawędzie stępić
 Niezwymiarowane promienie R1
 Przedmiot malować na kolor szary
 Powierzchie Ra1,25 szlifować po malowaniu

Projektował	Data	Nazwisko	Podpis	MATERIAL
Kreslit	07.12.2010	Szczap P.		ARMCO
Sprawdził	07.12.2010	Kwiatkowski K.		
SKALA	ŚRODKOWA STAŁA PŁOZA			
1:1	CR			
	082005-00			
	zast. rys.			