

## Załącznik A

Nr sprawy:

Nazwa zadania: Wykonanie i sukcesywna dostawa przez okres 3 lat etykiet na opakowania transportowe

Specyfikacja techniczna etykiet

Tabela 2 prezentuje wymiary rolki oraz sposób rozmieszczenia etykiet na podkładzie, użyto oznaczeń wymiarów określonych na rysunkach Rysunek 1 i Rysunek 2.

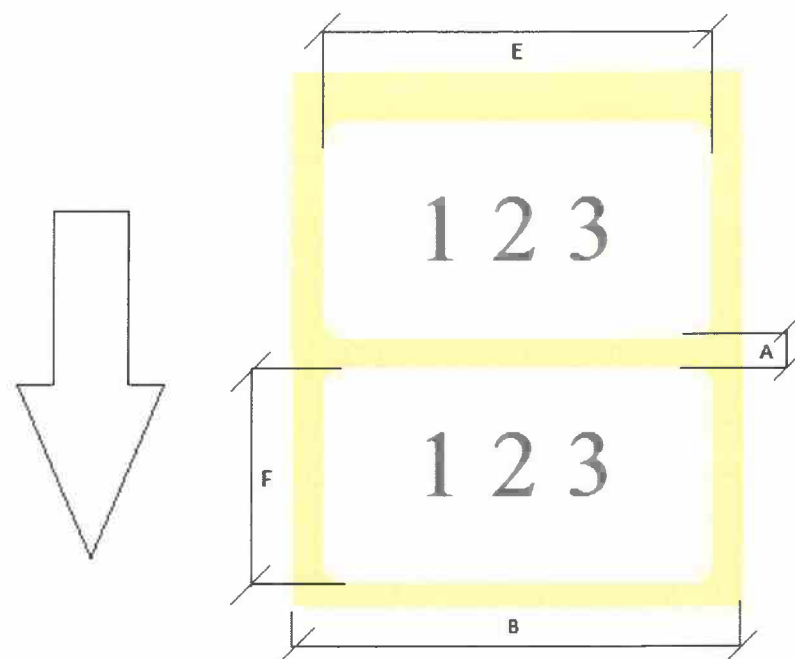
Dodatkowo należy zwrócić uwagę na:

- Sposób konfekcji dla etykiet, gdzie wskazano konfekcjonowanie na roli: etykiety należy umieścić po stronie zewnętrznej rolki, dolna krawędź etykiet wykazanych w Tabeli 2 ma być skierowana w kierunku rozwijania rolki
- Dodruk napisów na etykiety będzie realizowany na drukarce Godex EZ2250i oraz na Godex RT700i - dotyczy etykiet dla których w Tabeli 1 w kolumnie „Czy na etykietach będą dodrukowywane napisy przez drukarkę etykiet?” wskazano „TAK”

Tabela 3 prezentuje orientacyjną graficzną postać etykiet.

- Zamawiający dysponuje zaprojektowanymi w programie Corel Draw szablonami etykiet, na prośbę Wykonawcy pliki mogą zostać udostępnione celem dalszych prac projektowych.

Rysunek 1 Oznaczenia wymiarów dla etykiet,  
strzałka prezentuje układ etykiet z Tabeli 2 względem kierunku rozwijania etykiet z roli



Rysunek 2 Oznaczenia wymiarów dla rolki

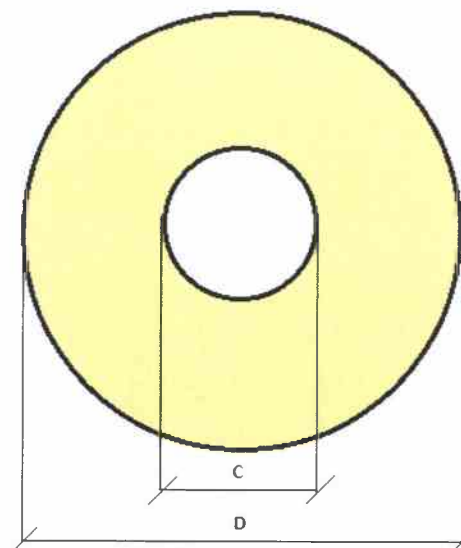





Tabela 1 Charakterystyka surowca

Oznaczenie surowca	Charakterystyka ogólna	Czy na etykietach będą dodrukowywane napisy przez drukarkę etykiet?	Dodatkowe cechy surowca
A	Papier termiczny	TAK	<p>Materiał wierzchni: Biały, bezdrzewny papier drukarski z powłoką termiczną o wysokiej czułości, zapewniający dobra rozdzielczość obrazu.</p> <p>Gramatura: 68-71 g/m<sup>2</sup> ISO 536 Grubość 76-78 μm ISO 534</p> <p>Podkład: Brązowy, superkalandrowany papier typu glassine. Gramatura: 56-57 g/m<sup>2</sup> ISO 536 Grubość: 50-51 μm ISO 534</p> <p>Laminat: Całkowita grubość :142 μm ± 10% ISO 534</p> <p>Dane techniczne: Początkowa siła klejenia: 14-16 N/25 mm Siła wiązana kleju badana: 7-9 N/22 mm Temperatura użytkowa: -20°C do 50°C</p>
B	Papier półbłyszczący z klejem kauczukowym	TAK	<p>Materiał wierzchni: Biały, jednostronnie powlekany maszynowo, bezdrzewny papier do druku o półbłyszczącym wyglądzie.</p> <p>Gramatura: 79-81 g/m<sup>2</sup> ISO 536 Grubość 65-67 μm ISO 534</p> <p>Podkład: Brązowy, superkalandrowany papier typu glassine. Gramatura: 54-55 g/m<sup>2</sup> ISO 536 Grubość: 49-50 μm ISO 534</p> <p>Laminat: Całkowita grubość : 127 μm ± 10% ISO 534</p> <p>Dane techniczne: Początkowa siła klejenia: 17-18 N/25 mm Siła wiązana kleju badana: 8-9 N/22 mm Temperatura użytkowa: -40°C do 70°C</p>
C	Papier półbłyszczący z klejem kauczukowym	NIE	<p>Materiał wierzchni: Biały, jednostronnie powlekany maszynowo, bezdrzewny papier do druku o półbłyszczącym wyglądzie.</p> <p>Gramatura: 79-81 g/m<sup>2</sup> ISO 536 Grubość 65-67 μm ISO 534</p> <p>Podkład: Brązowy, superkalandrowany papier typu glassine. Gramatura: 54-55 g/m<sup>2</sup> ISO 536 Grubość: 49-50 μm ISO 534</p> <p>Laminat: Całkowita grubość : 127 μm ± 10% ISO 534</p> <p>Dane techniczne: Początkowa siła klejenia: 17-18 N/25 mm Siła wiązana kleju badana: 8-9 N/22 mm Temperatura użytkowa: -40°C do 70°C</p>

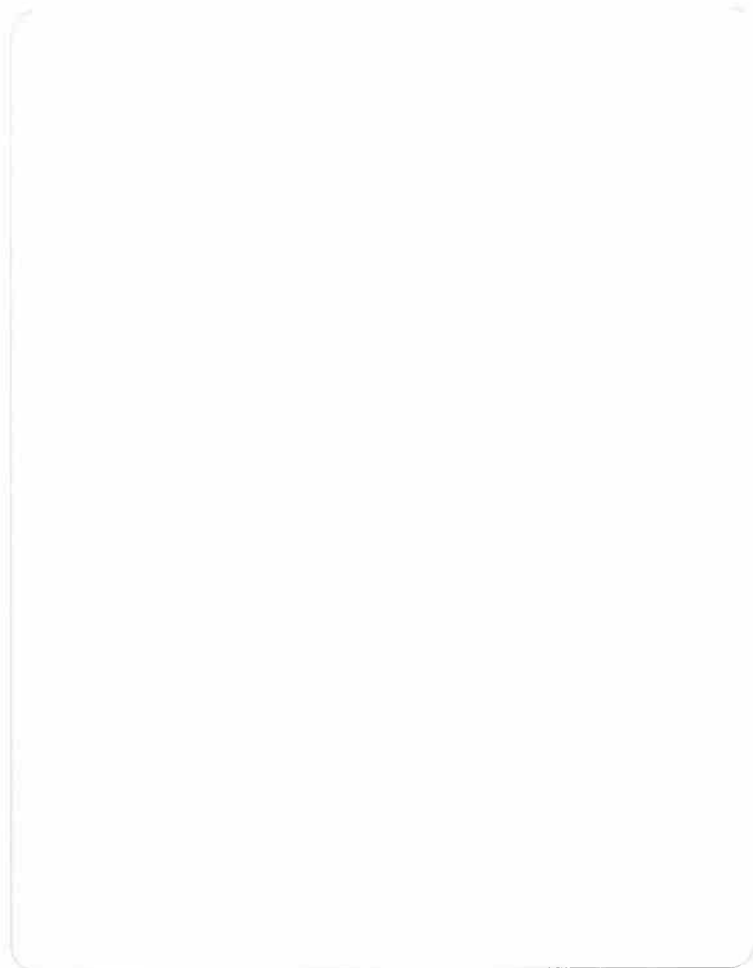
Tabela 2 Parametry etykiet

Nr etykiety i nazwa		Rysunek 1 wymiary etykiety E x F szerokość x wysokość [mm]	Sposób umieszczenia etykiet na rolce	Użyte kolory/ dodatkowe wymagania	Oznaczenie surowca (patrz Tabela 1)	Konfekcjonowanie etykiet	Rysunek 1 rozmiar A stały w obrębie rolki [mm]	Rysunek 1 rozmiar B max [mm]	Rysunek 2 rozmiar C min / max [mm]	Rysunek 2 rozmiar D max [mm] lub max ilość etykiet na rolce [szt]
E1A	Etykieta czysta „adresówka mniejsza”	100 x 130		Rogi etykiety zaokrąglone	A	rolka	2 - 5	114	40/80	160 mm
E1B	Etykieta czysta „hurtownia”	100 x 130		Rogi etykiety zaokrąglone	A	rolka	2 - 5	114	40	125 mm
E2A	Etykieta czysta „adresówka większa”	104 x 150		Rogi etykiety zaokrąglone	A	rolka	2 - 5	114	40 / 80	160 mm
E2B	Etykieta czysta „lotnicza”	104 x 150		Rogi etykiety zaokrąglone	A	rolka	2 - 5	114	40	125 mm
E3	Etykieta „Radioactive I”	104 x 150		a) Rogi etykiety zaokrąglone b) Kolory: Pantone 186 (czerwony) C-0, M-0, Y-0, K-100 (czarny)	B	rolka	2 - 5	114	40 / 80	160 mm
E4	Etykieta „Radioactive II”	104 x 150		a) Rogi etykiety zaokrąglone b) Kolory: Pantone 109 (żółty) Pantone 186 (czerwony) C-0, M-0, Y-0, K-100 (czarny)	B	rolka	2 - 5	114	40 / 80	160 mm
E5	Etykieta „Radioactive III”	104 x 150		a) Rogi etykiety zaokrąglone b) Kolory: Pantone 109 (żółty) Pantone 186 (czerwony) C-0, M-0, Y-0, K-100 (czarny)	B	rolka	2 - 5	114	40 / 80	160 mm
E6	Etykieta „UN _____”	104 x 150		a) Rogi etykiety „ostre” b) Kolory: Pantone 186 (czerwony) C-0, M-0, Y-0, K-100 (czarny)	C	a) rolka (wymagana perforacja) lub b) etykiety luzem	2 - 5	114	40 / 80	160 mm

E7	Etykieta "UN 2910"	104 x 150		a) Rogi etykiety „ostre” b) Kolory: Pantone 186 (czerwony) C-0, M-0, Y-0, K-100 (czarny)	C	a) rolka (wymagana perforacja) lub b) etykiety luzem	dowolny	dowolny	dowolny	1000 szt
E8	Etykieta "MISCELLANEOUS"	104 x 150		a) Rogi etykiety zaokrąglone b) Kolory: C-0, M-0, Y-0, K-100 (czarny)	B	rolka	2 - 5	114	40 / 80	160 mm
E9	Etykieta na puszkę (wersja angielska)	315 x 110		a) Rogi etykiety „ostre” b) Nacięcia na podkładzie wg wzoru w Tabeli 3 c) Kolory: Pantone 286 C – 100% (niebieski 1) Pantone 286 C – 50% (niebieski 2) Pantone 286 C – 20% (niebieski 3) Pantone 1235 C (żółty) Czerwony (C-0 M-94 Y-100 K-0) Czarny (C-100 M-100 Y-100 K-100)	C	etykiety luzem	nie dotyczy	nie dotyczy	nie dotyczy	nie dotyczy
E10	Etykieta na puszkę (wersja polska)	315 x 110		a) Rogi etykiety „ostre” b) Nacięcia na podkładzie wg wzoru w Tabeli 3 c) Kolory: Pantone 286 C – 100% (niebieski 1) Pantone 286 C – 50% (niebieski 2) Pantone 286 C – 20% (niebieski 3) Pantone 1235 C (żółty) Czerwony (C-0 M-94 Y-100 K-0) Czarny (C-100 M-100 Y-100 K-100)	C	etykiety luzem	nie dotyczy	nie dotyczy	nie dotyczy	nie dotyczy
E11	Etykieta „Kielich”	100 x 100		a) Rogi etykiety „ostre” b) Kolory: C-0, M-94, Y-100, K-0 (czerwony)	C	rolka	dowolny	dowolny	dowolny	500 szt
E12	Etykieta „Strzałki ”	100 x 100		a) Rogi etykiety „ostre” b) Kolory: Czerwony (C-0 M-94 Y-100 K-0)	C	rolka	dowolny	dowolny	dowolny	500 szt

Tabela 3 Wzory graficzne etykiet (użyto oznaczeń etykiet z Tabeli 2)

E1A, E1B



E2A, E2B



E3



E4



E5



E7

**Radioactive Material, Excepted Package**

This package contains radioactive material, excepted package and is in all respects in compliance with the applicable international and national governmental regulations.

**UN 2910**

The information for this package need not appear on the Notification to Captain (NOTOC)

E6

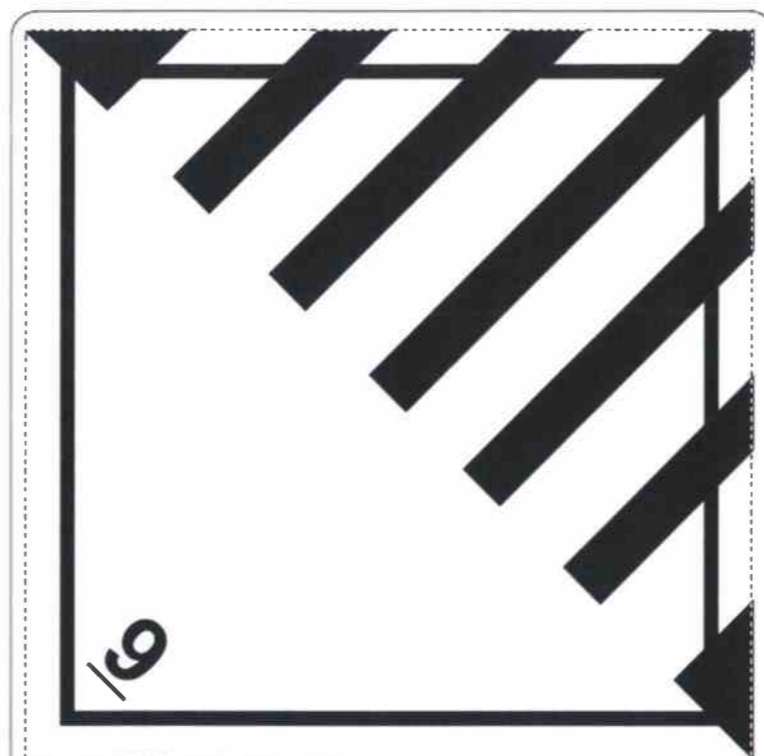
**Radioactive Material, Excepted Package**

This package contains radioactive material, excepted package and is in all respects in compliance with the applicable international and national governmental regulations.

**UN**

The information for this package need not appear on the Notification to Captain (NOTOC)

E8



**UN 1845**

**DRY ICE  
SUCHY LÓD**

**NET WEIGHT:  
WAGA NETTO:**

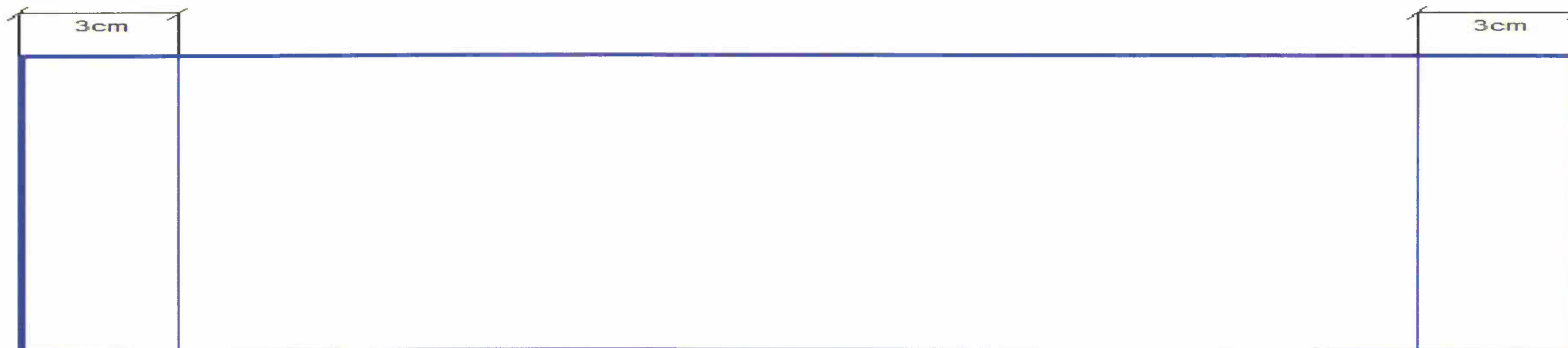
..... kg



**WARNING!** Radioactive material

**National Centre for Nuclear Research, Radioisotope Centre POLATOM**  
05-400 Otwock, Andrzej Soltan 7, Poland, Phone: +48 22 273 18 20, fax: +48 22 779 73 81

Nacięcia ułatwiające zdjęcie podkładu z etykiety na końcach. Uwaga: podkład na środku etykiety nie jest zdejmowany.



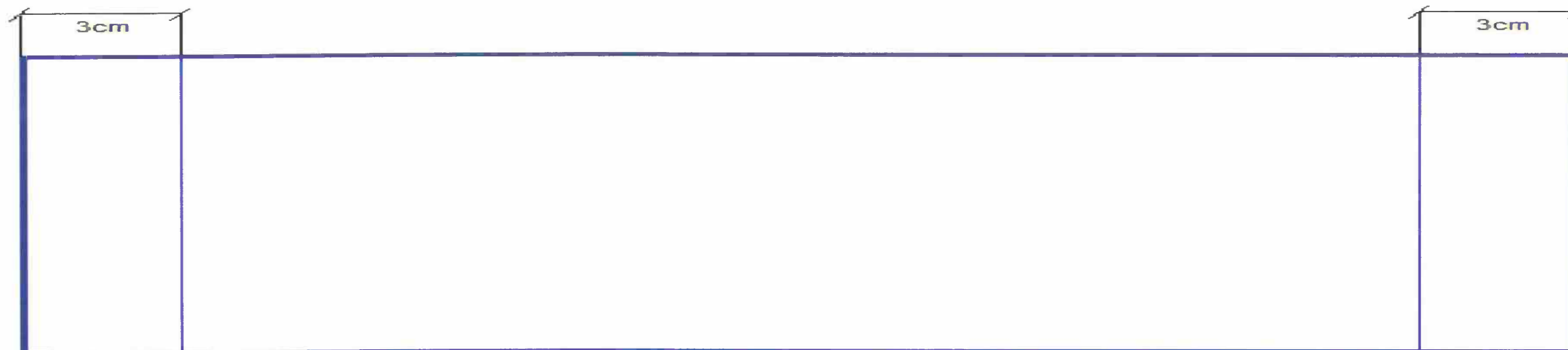


**OSTRZEŻENIE!** Materiał promieniotwórczy



**Narodowe Centrum Badań Jądrowych, Ośrodek Radioizotopów POLATOM  
05-400 Otwock, ul. Andrzeja Sołtana 7, tel.: 22 273 18 30, faks: 22 779 73 81**

Nacięcia ułatwiające zdjęcie podkładu z etykiety na końcach. Uwaga: podkład na środku etykiety nie będzie zdejmowany.



E11



E12

