

**MINISTERSTWO OBRONY NARODOWEJ
INSPEKTORAT WSPARCIA SIŁ ZBROJNYCH**
**WOJSKOWY OŚRODEK BADAWCZO-WDROŻENIOWY
SŁUŻBY MUNDUROWEJ**

**WOJSKOWA DOKUMENTACJA
TECHNICZNO - TECHNOLOGICZNA**

**Koszulobluzka z długimi rękawami koloru białego;
Koszulobluzka z długimi rękawami koloru khaki;
Koszulobluzka z długimi rękawami koloru stalowego.
Wzór 310/MON**

**Koszula ćwiczebna marynarska z długimi rękawami tropik
Wzór 310T/MON**

**Koszulobluzka z długimi rękawami koloru białego
marynarki wojennej
Wzór 310A/MON**

**Koszulobluzka damska z długimi rękawami koloru białego;
Koszulobluzka damska z długimi rękawami koloru khaki;
Koszulobluzka damska z długimi rękawami koloru stalowego.
Wzór 310D/MON**

**Koszula ćwiczebna marynarska damska z długimi rękawami tropik
Wzór 310TD/MON**

**Koszulobluzka damska z długimi rękawami koloru białego
marynarki wojennej
Wzór 310AD/MON**

Za zgodność z obowiązującą
WDTT Wzoru 310/MON, 310T/MON, 310A/MON,
310D/MON, 310TD/MON i 310AD/MON wraz
z wprowadzonymi zmianami Kartami Zmian
na dzień **14.04.2022 r.**

WOJSKOWEGO OŚRODKA BADAWCZO-WDROŻENIOWEGO
SŁUŻBY MUNDUROWEJ


płk Sebastian ROGACKI 06 MAJ 2022

Zaświadczenia potwierdzające posiadanie przez potencjalnych Wykonawców wzorów
zakładowych ww. PUiW zgodnych z WDTT i wzorem PUiW do produkcji seryjnej wydane
po **03.02.2015 r.** są aktualne.

Arkusz uzgodnień na stronie 2.

Niniejsza Dokumentacja jest własnością Skarbu Państwa, reprezentowanego
przez Ministra Obrony Narodowej. Żadna część dokumentacji nie może być rozpowszechniana
bez zgody Komendanta WOBWSM.

Arkusz uzgodnień - tylko w dokumentacji oryginalnej

Spis treści

ARKUSZ UZGODNIENIŃ - TYLKO W DOKUMENTACJI ORYGINALNEJ	2
1 FOTOGRAFIE WYROBÓW	4
2 PRZEDMIOT DOKUMENTACJI.....	10
3 OPIS OGÓLNY WYROBU	10
4 WYMAGANIA TECHNICZNE	10
4.1 WYKAZ MATERIAŁÓW ZASADNICZYCH I DODATKÓW	10
4.2 RODZAJE SZWÓW I ŚCIEGÓW MASZYNOWYCH	11
4.3 DOPUSZCZALNE SZTUKOWANIE ELEMENTÓW	12
4.4 TABELA KLASYFIKACJI WIELKOŚCI	12
5 ZESTAWIENIE ELEMENTÓW SKŁADOWYCH	13
6 OPIS WYKONANIA	14
7 CECHOWANIE, SKŁADANIE I PAKOWANIE	16
7.1 ROZMIESZCZENIE CECH WYKONAWCY	16
7.2 SKŁADANIE	17
7.3 PAKOWANIE.....	17
8 ZASADY WERYFIKACJI ZGODNOŚCI	17
8.1 TRYB OCENY ZGODNOŚCI	17
8.2 PROCES NADZOROWANIA JAKOŚCI	17
8.2.1 POSTANOWIENIA OGÓLNE	17
8.2.2 BADANIA ZDAWCZO-ODBIORCZE	18
8.2.3 BADANIA OKRESOWE	18
8.2.4 ZMIANY W WDTT ORAZ WZORZE PRZEDMIOTU (BADANIA TYPU)	19
8.2.5 ZAKRES, WYMAGANIA I METODY BADAŃ	19
8.3 WZÓR PRZEDMIOTU	20
8.4 GWARANCJA NA PRZEDMIOT	20
9 RYSUNKI TECHNICZNE	21
10 TABELA WYMIARÓW WYROBU GOTOWEGO	24
11 TABELA WYMIARÓW STAŁYCH I POMOCNICZYCH	31
12 ARKUSZ EWIDENCJI WPROWADZONYCH ZMIAN – TYLKO W DOKUMENTACJI ORYGINALNEJ	32
ZAŁĄCZNIK A (NORMATYWNY) ZESTAWIENIE PODSTAWOWYCH WSKAŹNIKÓW TECHNOLOGICZNO- UŻYTKOWYCH DLA DODATKÓW KONFEKCYJNYCH.....	33

1 Fotografie wyrobów**Fotografia 1**



Fotografia 2



Fotografia 3



Rysunek 1 - Koszulobluza z długimi rękawami Wzór 310/MON



Rysunek 2 - Koszulobluza damska z długimi rękawami Wzór 310D/MON



Rysunek 3 - Koszula ćwiczebna marynarska z długimi rękawami Wzór 310T/MON



Rysunek 4 - Koszula ćwiczebna marynarska damska z długimi rękawami Wzór 310TD/MON



**Rysunek 5 - Koszulobluza z długimi rękawami koloru białego marynarki wojennej
Wzór 310A/MON**



**Rysunek 6 - Koszulobluza damska z długimi rękawami koloru białego marynarki wojennej
Wzór 310AD/MON**

2 Przedmiot dokumentacji

Przedmiotem dokumentacji są wymagania techniczno-użytkowe dla następujących przedmiotów:

- koszulobluza z długimi rękawami koloru białego Wzór 310/MON;
- koszulobluza z długimi rękawami koloru khaki Wzór 310/MON;
- koszulobluza z długimi rękawami koloru stalowego Wzór 310/MON;
- koszula ćwiczebna marynarska z długimi rękawami tropik Wzór 310T/MON;
- koszulobluza z długimi rękawami koloru białego marynarki wojennej Wzór 310A/MON;
- koszulobluza damska z długimi rękawami koloru białego Wzór 310D/MON;
- koszulobluza damska z długimi rękawami koloru khaki Wzór 310D/MON;
- koszulobluza damska z długimi rękawami koloru stalowego Wzór 310D/MON;
- koszula ćwiczebna marynarska damska z długimi rękawami tropik Wzór 310TD/MON;
- koszulobluza damska z długimi rękawami koloru białego marynarki wojennej Wzór 310AD/MON.

3 Opis ogólny wyrobu

Koszula zapinana z przodu na guziki. Tył koszuli z karczkiem i zakładkami skierowanymi w stronę boków. Na przodach naszyte dwie kieszenie z plisami i patkami zapinanymi na guziki. W lewym przodzie wykonana plisa. Kołnierz ze stojką odcinaną. Dół przodów i tyłu prosty, podwinięty i przestebnowany. Rękawy długie, zakończone mankietami zapinanymi na guziki. Rozporki rękawów wykończone lamówkami. W dole rękawów założone zakładki. Na szwach barkowych umieszczone elementy do przypięcia naramienników, dla wzoru 310/MON i 310D/MON są to dwa guziki, dla wzoru 310A/MON i 310AD/MON jeden guzik i podtrzymaacz. We wzorze 310T/MON i 310TD/MON brak jakichkolwiek elementów do mocowania naramienników, na rękawach naszyte pętelkowe taśmy samoszczepne do mocowania oznak przynależności państwowej oraz na lewym rękawie naszyta oznaka rozpoznawcza Marynarki Wojennej. Koszula damska z zaszewkami piersiowymi, zapinana na damską stronę.

4 Wymagania techniczne

Do wykonania obowiązują:

- Wojskowa Dokumentacja Techniczno-Technologiczna wyrobu,
- zatwierdzony wzór,
- specyfikacje techniczne materiałów zasadniczych i dodatków wg wymagań określonych w tablicy 1,
- plansze zatwierdzonych wzorów guzików.

4.1 Wykaz materiałów zasadniczych i dodatków

Zestawienie podstawowych materiałów zasadniczych i dodatków przedstawiono w tablicy 1.

Tablica 1

Lp.	Nazwa materiału	Typ, rodzaj, charakterystyka materiału	Wymagania wg
1	Tkanina zasadnicza		
1a	Tkanina koszulowa wzoru 310/MON i 310D/MON	artykuł Hetman barwiony na kolor khaki, stalowy i w kolorze białym	PWT 01-02:2006 PWT 01-01:2006
1b	Tkanina koszulowa wzoru 310T/MON i 310TD/MON	artykuł Hetman barwiony na kolor granatowy	PWT 01-02:2006 PWT 01-01:2006
1c	Tkanina koszulowa wzoru 310A/MON i 310AD/MON	artykuł Hetman w kolorze białym	PWT 01-02:2006 PWT 01-01:2006
2	Wkład koszulowy	tkany wkład odzieżowy z klejem typu artykuł 45706/FOL 38	Załącznika A, tablica A.1
3	Wkład koszulowy	tkany wkład odzieżowy z klejem typu artykuł 45710/FOYL 38	Załącznika A, tablica A.2
4	Nici odzieżowe	nici z włókien poliestrowych odcinkowych o masie liniowej 24±5 tex i minimalnej sile zrywającej 6 N w kolorze tkaniny zasadniczej	PN-ISO 1139:1998 PN-EN 12590:2002

Tablica 1 (ciąg dalszy)

Lp.	Nazwa materiału	Typ, rodzaj, charakterystyka materiału	Wymagania wg
5	Nici odzieżowe do zamocowania oznak	nici z włókien poliestrowych odcinkowych o masie liniowej 24±5 tex i minimalnej sile zrywającej 6 N w kolorze czarnym	PN-ISO 1139:1998 PN-EN 12590:2002
6	Oznaka rozpoznawcza	oznaka Marynarki Wojennej	zatwierdzonego wzoru
7	Oznaka przynależności państwowej	oznaka flaga RP - Wzór 814A/MON	WDTT
8	Guziki odzieżowe wzoru 310/MON, 310A/MON, 310D/MON i 310AD/MON	poliestrowe 2-otworowe guziki o średnicy 13 mm w kolorze tkaniny zasadniczej	Załącznika A, tablica A.3
9	Guziki odzieżowe wzoru 310T/MON i 310TD/MON	poliestrowe 4-otworowe guziki o średnicy 13mm w kolorze tkaniny zasadniczej	
10	Taśma samoszczepna dla wzoru 310T/MON i 310TD/MON	pętelkowa taśma samoszczepna w kolorze tkaniny zasadniczej o szerokości 4 cm	PN-EN 12240+AC
11	Wszywki informacyjne	wszywka firmowa	rozdziału 7 WDTT
		wszywka z oznaczeniem wielkości	
		wszywka z przepisem konserwacji	

4.2 Rodzaje szwów i ściegów maszynowych

Zestawienie podstawowych szwów i ściegów stosowanych w wykonaniu wyrobu przedstawiono w tablicy 2. Szwy oznaczono wg PN-P-84501:1983 Wyroby konfekcyjne - Szwy - Klasyfikacja i oznaczenia, ściegi wg PN-P-84502:1983 Wyroby konfekcyjne - Ściegi - Klasyfikacja i oznaczenia.

Tablica 2

Lp.	Oznaczenie szwu i ściegu	Lp.	Oznaczenie szwu i ściegu	Lp.	Oznaczenie szwu i ściegu
1	1.01.01/301	8	2.42.05/301.301	15	5.31.05/301.301
2	1.01.03/401.504	9	2.42.06/301	16	6.01.01/504
3	1.06.01/301	10	3.05.06/301.301	17	6.02.01/301
4	1.06.02/301.301	11	5.02.03/301	18	6.03.04/301
5	1.06.05/301	12	5.05.01/301	19	6.05.01/301
6	1.15.04/301	13	5.06.01/301.301	20	6.08.03/301.301
7	2.02.11/401.504	14	5.06.01/323.323	21	8.02.01/406

Wymagane gęstości ściegów:

- stebnowych; 35 ÷ 40 ściegów / 1 dm,
- overlockowych; 50 ÷ 60 ściegów / 1 dm,
- dziurki bieliźniane; 120 ÷ 140 ściegów / 1 dm.

Wszystkie szwy stebnowe na początku i końcu zamocować celem zabezpieczenia przed pruciem.

4.3 Dopuszczalne sztukowanie elementów

W wyrobie nie przewiduje się sztukowania elementów.

4.4 Tabela klasyfikacji wielkości

W zależności od wzrostu, obwodu klatki piersiowej / obwodu przez pierś i obwodu szyi rozróżnia się wielkości podane w tablicy 3 – koszule męskie, tablicy 4 - koszule damskie.

Tablica 3 - Koszule męskie

Wymiary w centymetrach

Wzrost	Obwód klatki piersiowej											
	84	88	92	96	100	104	108	112	116	120	124	128
	Obwód szyi											
160		36		38		40						
162	35		37		39							
165		36		38		40		42		44		
167	35		37		39		41		43		45	
170		36		38		40		42		44		
172	35		37		39		41		43		45	
175		36		38		40		42		44		46
177	35		37		39		41		43		45	
180		36		38		40		42		44		46
182	35		37		39		41		43		45	
185				38		40		42		44		
187			37		39		41		43		45	
190						40		42		44		
192					39		41		43			
Razem 67 wielkości												

Tablica 4 - Koszule damskie

Wymiary w centymetrach

Wzrost	Obwód przez pierś										
	80	84	88	92	96	100	104	108	112	116	120
	Obwód szyi										
152	33										
155		34		36		38		40			
158	33		35		37		39		41		
161		34		36		38		40		42	
164	33		35		37		39		41		43
167		34		36		38		40		42	
170	33		35		37		39		41		43
173		34		36		38		40		42	
176			35		37		39		41		43
179		34		36		38		40		42	
182			35		37		39		41		43
185				36		38		40		42	
Razem 56 wielkości											

5 Zestawienie elementów składowych

Zestawienie elementów składowych przedstawiono w tablicy 5.

Tablica 5

Rodzaj materiału	Lp.	Wyszczególnienie elementów	Ilość elementów
Tkanina zasadnicza	1	tył	1
	2	karczek tyłu	2
	3	przód lewy	1
	4	przód prawy	1
	5	rękaw	2
	6	mankiet rękawa	2
	7	kołnierz wierzchni	1
	8	stójka kołnierza wierzchniego	1
	9	kołnierz spodni	1
	10	stójka kołnierza spodniego	1
	11	kieszień	2
	12	patka kieszeni	4
	13	podtrzymywacz naramiennika dla wzoru 310A/MON i 310AD/MON	(2)
	14	lamówka rozporków rękawa	2
Razem			21 (23)
Wkład koszulowy typu artykuł 45706/90/FOL 38	1	wkład kołnierza wierzchniego – I warstwa	1
	2	wkład stójki kołnierza wierzchniego	1
	3	wkład plisy przodu lewego	1
	4	wkład patki kieszeni	2
Razem			5
Wkład koszulowy typu artykuł 45710/90/FOYL 38	1	wkład kołnierza wierzchniego – II warstwa	1
	2	wkład mankietu rękawa	2
Razem			3

6 Opis wykonania

Podstawowe operacje wykonania wyrobu podano w tablicy 6.

Tablica 6

Lp.	Rodzaj operacji	Oznaczenie szwu i ściągu	Uwagi
1	Rozkrój elementów	-	wg układów kroju
2	Podklejanie elementów	-	parametry klejenia wg zaleceń producenta wkładu
3	Wykonanie imitacji plisy w kieszeniach	5.02.03/301	wg szablonu pomocniczego; szerokość szwu 0,5 cm
4	Obrzucenie krawędzi przodu prawego i górnych krawędzi kieszeni	6.01.01/504	w koszulach damskich przodu lewego
5	Zaprasowanie krawędzi przodu prawego, imitacji plisy krawędzi przodu lewego i krawędzi kieszeni	-	wg znaków i szablonów pomocniczych, w koszulach damskich przodu prawego
6	Wykonanie imitacji plisy w krawędzi przodu lewego	6.08.03/301.301	wg zaprasowania; szerokość stebnówek 0,5 cm, w koszulach damskich przodu prawego
7	Podwinięcie i przestębnowanie mankietu - część wierzchnia	6.02.01/301	wg oznaczenia; szerokość stebnówki 0,5 cm
8	Wykonanie mankietów	1.06.05/301	wg szablonu pomocniczego; wycieniować, wywrócić, uformować i sprasować
9	Wykonanie patek kieszeni	1.06.02/301.301	wg szablonu pomocniczego; wycieniować, wywrócić, uformować i sprasować; szerokość stebnówki 0,25 cm
10	Naszycie taśmy samoszczepnej na rękaw (do flagi RP) oraz oznaki rozpoznawczej Marynarki Wojennej	5.04.03/304.304	wg szablonu pomocniczego, tylko dla wzoru 310T/MON i 310TD/MON
11	Wykonanie dziurek	304	wg szablonu pomocniczego
12	Odszycie i stebnowanie kołnierza	1.06.02/301.301 + 1.01.01/301	wg szablonu pomocniczego; wycieniować, wywrócić, uformować i sprasować; szerokość stebnówki 0,25 cm, dół krawędzi kołnierza połączyć
13	Podwinięcie i przestębnowanie stójki kołnierza wierzchniego	6.02.01/301	wg oznaczenia; szerokość stebnówki 0,5 cm
14	Dozycie stójek do kołnierza	1.15.04/301	końcówki stójki wycieniować, uformować i sprasować; kołnierz zaprasować na linii załamania, szerokość szwu 0,7 cm

Tablica 6 (ciąg dalszy)

Lp.	Rodzaj operacji	Oznaczenie szwu i ściegu	Uwagi
15	Odszycie rozporków w dole rękawów i zamocowanie górą	3.05.06/301.301 + 6.05.01/301	wg znaków, szerokość lamówki 0,7 cm
16	Naszycie wszywki firmowej na spodni karczek	5.04.03/301.301	wg szablonu pomocniczego
17	Zeszycie karczów z tyłem, w koszulach damskich wykonanie zaszepek piersiowych	2.42.06/301	wg znaków z równoczesnym ułożeniem 2-ch zakładek
18	Naszycie kieszeni na przody	5.05.01/301	wg szablonu pomocniczego; szerokość stebnówki 0,25 cm od krawędzi kieszeni; zamocować górą na odcinku 3,0 cm w odległości 0,7 cm od krawędzi
19	Naszycie patek kieszeni	5.31.05/301.301	wg szablonu pomocniczego; szerokość stebnówki 0,5 cm od krawędzi naszycia
20	Wykonanie szwów barkowych	2.02.11/401.504	szew przełożyć na przód i sprasować
21	Wszycie kołnierza	2.42.05/301.301	wg znaków na wykrojach z równoczesnym podłożeniem wszywki z oznaczeniem wielkości wyrobu; szerokość stebnówki 0,1 cm na linii wszycia kołnierza i doszycia stójek
22	Wszycie rękawów	1.01.03/401.504	wg oznaczeń
23	Wykonanie szwów bocznych koszuli i szwów spodnich rękawów	1.01.03/401.504	wg oznaczeń z równoczesnym podłożeniem w lewy bok, 15,0 cm od wszycia rękawa wszywki informacyjnej o sposobie konserwacji i wszywki brakarskiej
24	Doszycie mankietów do dołu rękawów	1.01.01/301 + 1.06.01/301	mankiety doszyć wg znaków z równoczesnym ułożeniem zakładki; przewinać szew i przestebnować górą w odległości 0,1 cm, krawędzie w odległości 0,25 cm
25	Podwinięcie dolnej krawędzi koszuli	6.03.04/301	szerokość stebnówki 1,0 cm
26	Naszycie podtrzymywaczy naramienników	5.06.01/323.323	tylko dla wzoru 310A/MON i 310AD/MON naszyć na szwach barkowych wg szablonu pomocniczego
27	Wykonanie dziurek białoznianych w lewym przodzie, patkach kieszeni i mankietach	304	wg szablonów pomocniczych
28	Przyszyć guzików na prawym przodzie, kieszeniach, mankietach i szwach barkowych	-	wg szablonów pomocniczych
29	Operacje końcowe	-	Koszulę oczyścić z końców nici, uprasować i przedstawić do KJ

7 Cechowanie, składanie i pakowanie

7.1 Rozmieszczenie cech wykonawcy

Wszywka firmowa zawierająca nazwę i znak wykonawcy umieszczona na środku wewnętrznej strony karczka i 3 cm od linii wszycia stójki.

Wszywka z oznaczeniem wielkości wyrobu zamocowana na wewnętrznej stronie w połowie długości szwu wszycia stójki.

Wszywka informacyjna o sposobie konserwacji wyrobu zamocowana na wewnętrznej stronie w lewym szwie bocznym 15 cm od wszycia rękawa. Oznaczenie sposobu konserwacji zgodnie z PN-EN ISO 3758:2012 obejmującą następujący układ znaków:



Dopuszcza się stosowanie zamiennie jednej wszywki zawierającej oznaczenia zawarte na wszywkach: firmowej, z oznaczeniem wielkości i wszywce o sposobie konserwacji. Wszywka taka powinna być umieszczona w miejscu naszywania wszywki firmowej a sposób oznaczania zamieszczonych cech powinny spełniać wymagania wyznaczone w PN-EN ISO 3758:2012.

Wszywka brakarska umieszczona w lewym szwie bocznym, pod wszywką informacyjną o sposobie konserwacji, służąca do oznaczenia daty produkcji wyrobu, numer partii produkcyjnej, znaków kontroli jakości zakładu i gatunku wyrobu. Na wszywce brakarskiej mocowane są również dwa guziki zapasowe.

Informacje naniesione na wszywkach wykonać w technologii zapewniającej ich czytelność przy codziennym użytkowaniu i okresowych zabiegach konserwacyjnych przez okres minimum 2 lat.

Etykieta jednostkowa umieszczona na trzecim guziku od dołu zawiera, co najmniej następujące dane:

- nazwę, adres i znak firmowy wykonawcy;
- nazwę wyrobu i numer wzoru;
- symbol i skład surowcowy materiału zasadniczego z określeniem wykończenia uszlachetniającego wyrób;
- wielkość wyrobu;
- znaki stopnia jakości i kontroli odbioru;
- miesiąc i rok produkcji wyrobu;
- numer partii produkcyjnej;
- oznaczenie sposobu konserwacji wg PN-EN ISO 3758:2012;
- informacje o okresie użytkowania i gwarancji (normatywny okres używalności – 4 lata, gwarancja wpisać okres gwarancji ustalony w umowie kupna – sprzedaży);
- oznaczenie kodem kreskowym zgodnie z postanowieniami Decyzji Nr 3/MON Ministra Obrony Narodowej z dnia 3 stycznia 2014 r. w sprawie wytycznych określających wymagania w zakresie znakowania kodem kreskowym wyrobów dostarczanych do resortu obrony narodowej (Dz. Urz. Min. Obr. Nar. z 2014 r. poz. 11) oraz zgodnie z umową zakupu.

Etykieta na opakowanie zbiorcze zawiera, co najmniej następujące dane:

- nazwę, adres i znak firmowy wykonawcy;
- nazwę wyrobu i numer wzoru;
- symbol i skład surowcowy materiału zasadniczego z określeniem wykończenia uszlachetniającego wyrób;
- ogólną liczbę sztuk zawartych w opakowaniu;
- wielkość wyrobów z wyszczególnieniem liczby sztuk w poszczególnych wielkościach;
- jakość wyrobów;
- numer pakującego;
- miesiąc i rok produkcji;
- numer partii produkcyjnej;
- oznaczenie kodem kreskowym zgodnie z postanowieniami Decyzji Nr 3/MON Ministra Obrony Narodowej z dnia 3 stycznia 2014 r. w sprawie wytycznych określających wymagania w zakresie znakowania kodem kreskowym wyrobów dostarczanych do resortu obrony narodowej (Dz. Urz. Min. Obr. Nar. z 2014 r. poz. 11) oraz zgodnie z umową zakupu.

7.2 Składanie

Koszulę zapiąć na wszystkie guziki. Na pierwszy guzik zapiąć motylek i podłożyć pod kołnierz. Wewnątrz kołnierza umieścić pasek rozprężacz kołnierza. Na trzeci guzik od dołu założyć etykietę jednostkową. Koszulę złożyć na wkładzie tekturowym, spiąć spinkami z tworzywa. Włożyć do torby foliowej i zakleić.

7.3 Pakowanie

Koszule zapakowane jednostkowo w torbę foliową, pakować do kartonu po 10 szt. tej samej wielkości. Karton (z tektury min. 3 warstwowej) o wymiarach 30cm x 40cm x 33cm. Karton zakleić taśmą. Na krótszym boku kartonu nakleić etykietę zbiorczą.

8 Zasady weryfikacji zgodności

8.1 Tryb oceny zgodności

Ocenę zgodności wykonania wyrobu z postanowieniami niniejszej Wojskowej Dokumentacji Techniczno-Technologicznej (WDTT) należy prowadzić według zasad określonych w ustawie z dnia 17 listopada 2006 r. o systemie oceny zgodności wyrobów przeznaczonych na potrzeby obronności i bezpieczeństwa państwa (t.j. Dz.U. z 2018 r. poz. 114, z późn.zm.) oraz zgodnie z rozporządzeniem Ministra Obrony Narodowej z dnia 11 stycznia 2013 r. w sprawie szczegółowego wykazu wyrobów podlegających ocenie zgodności oraz sposobu i trybu przeprowadzania oceny zgodności wyrobów przeznaczonych na potrzeby obronności państwa (t.j. Dz. U. z 2021 r. poz.1628).

Zgodnie z rozporządzeniem Ministra Obrony Narodowej dnia 5 marca 2007 r. w sprawie sprawowania nadzoru nad czynnościami związanymi z wyrobem wprowadzanym do użytku w komórkach i jednostkach organizacyjnych podległych lub nadzorowanych przez Ministra Obrony Narodowej (t.j. Dz. U. z 2015 r. poz. 259) organem sprawującym nadzór nad funkcjonowaniem systemu oceny zgodności wyrobów przeznaczonych na potrzeby obronności i bezpieczeństwa państwa, w tym czynnościami związanymi z wyrobem wprowadzanym do użytku jest szef Rejonowego Przedstawicielstwa Wojskowego (RPW) wskazany przez Szefa Agencji Uzbrojenia, której jest podległe RPW.

Koszulobluzy i koszule podlegają ocenie zgodności w trybie I.

Tkanina stosowana na koszulobluzy i koszule podlega ocenie zgodności w trybie III.

8.2 Proces nadzorowania jakości

Proces nadzorowania jakości wyrobów prowadzi RPW lub inny organ wskazany przez Zamawiającego w umowie (dalej „organ realizujący proces nadzorowania jakości”). Organ ten realizuje proces nadzorowania jakości wyrobu zgodnie z decyzją Nr 126/MON Ministra Obrony Narodowej z dnia 16 sierpnia 2019 r. w sprawie zapewnienia jakości sprzętu wojskowego i usług, których przedmiotem jest sprzęt wojskowy (Dz. Urz. Min. Obr. Nar. z 2019 r. poz. 159, z późn. zm.).

8.2.1 Postanowienia ogólne

W celu sprawdzenia, czy wyroby są wykonane zgodnie z wymaganiami WDTT wyrobu ustala się następujące rodzaje badań kontrolnych:

- zdawczo-odbiorcze (Z–O);
- okresowe (O).

Podstawowymi dokumentami przy realizacji procesu nadzorowania jakości i badań kontrolnych przedmiotów umundurowania i wyekwipowania są:

- niniejsza Wojskowa Dokumentacja Techniczno-Technologiczna (WDTT) do produkcji seryjnej;
- wzór wyrobu;
- normy wskazane w niniejszej dokumentacji.

Wyroby przedstawione do badań zgodności z wymaganiami WDTT powinny być zwolnione przez służby Kontroli Jakości (KJ) Wykonawcy. Zwolnienie należy potwierdzić odpowiednimi dokumentami i pieczęciami działu KJ Wykonawcy.

W przypadku uzyskania wyników badań zdawczo-odbiorczych lub okresowych niezgodnychz wymaganiami określonymi w WDTT organ realizujący proces nadzorowania jakości wstrzymuje zwolnienie badanej partii

wyrobów. Zwolnienie partii może nastąpić po usunięciu błędów wykonania oraz potwierdzeniu poprawności wykonania wyrobów pozytywnymi wynikami badań.

Próbki do badań pobiera się zgodnie z decyzją organu realizującego proces nadzorowania jakości:

- przed wprowadzeniem materiałów do produkcji, zgodnie z normą PN-82/P-06706 Tkaniny, przędzy, dzianiny i włókiennicze pokrycia podłogowe – Badania Odbiorcze lub
 - z partii wyrobów zgodnie z normą PN-P-84506:1983 Wyroby konfekcyjne – Badania odbiorcze
- dla partii wyrobów o liczności nie większej niż 5000 szt., o tym samym oznaczeniu klasyfikacyjnym, tej samej jakości, przedstawionych do jednorazowej weryfikacji zgodności.

Próbki do badań pobiera przedstawiciel organu realizującego proces nadzorowania jakości z udziałem komisji Wykonawcy

Badania wykonują:

- przedstawiciel organu realizującego proces nadzorowania jakości siłami i środkami Wykonawcy, w zakresie określonym w tablicy 7, Lp. 1, 2 i 3,
- laboratoria w zakresie określonym w tablicy 7, Lp. 4.

Pozytywne wyniki badań są podstawą do potwierdzenia zgodności wyrobu z WDTT. Partię wyrobów należy uznać za niezgodną z wymaganiami, jeżeli chociażby jedna z badanych laboratoryjnie właściwości lub ocenianych innych wymagań określonych w WDTT, dla jednego z badanych wyrobów, nie spełnia wymagań podanych w WDTT.

Organ realizujący proces nadzorowania jakości ma prawo kontroli u Wykonawcy warunków realizacji produkcji, w tym procesów międzyoperacyjnych, na zgodność z wymaganiami WDTT.

Wyrób powinien także spełniać dodatkowe wymagania jakościowe, jeżeli zapisano je w umowie. Sposób potwierdzenia tych wymagań określa umowa.

8.2.2 Badania zdawczo-odbiorcze

Badania zdawczo-odbiorcze wykonuje się w celu sprawdzenia, czy wyroby są wykonane zgodnie z wymaganiami WDTT. Pozytywny wynik badań jest podstawą do potwierdzenia zgodności wyrobu z WDTT.

Dla pierwszej partii wyrobów dostarczonych zgodnie z zawartą umową badania laboratoryjne należy wykonać w laboratorium wg PN-EN ISO/IEC 17025. Dla kolejnych partii dopuszcza się przeprowadzenie badań w innym laboratorium. Jeden egzemplarz wyników badań laboratoryjnych Wykonawca przekazuje organowi realizującemu proces nadzorowania jakości.

W przypadku zmiany dostawcy materiałów, wskazanych w WDTT, tablica 7, Wykonawca jest zobowiązany dla pierwszej partii dostawy, wykonanej z tych materiałów, przedstawić wyniki badań laboratoryjnych z laboratorium z akredytacją wg PN-EN ISO/IEC 17025.

Dla pozostałych materiałów wskazanych w WDTT, tablica 1, Wykonawca przedstawia organowi realizującemu proces nadzorowania jakości dokumenty potwierdzające ich parametry – np. wyniki badań z laboratorium, świadectwa jakości, certyfikaty lub atesty producenta.

W przypadku zaistnienia przesłanek, które mogą świadczyć o pogorszeniu jakości wyrobu lub materiałów składowych organ realizujący proces nadzorowania jakości może pobrać losowo z bieżącej partii produkcyjnej wyroby i zlecić ich badanie WOBWSM (koszty badań pokrywa WOBWSM, w przypadku braku akredytacji na wymagany zakres badań WOBWSM przekazuje przedmioty do laboratorium z akredytacją wg PN-EN ISO/IEC 17025.). Pozytywne wyniki przeprowadzonych badań należy zaliczyć do badań zdawczo - odbiorczych partii. Potwierdzenie w badaniach niezgodności wyrobów z wymaganiami określonymi w niniejszych WDTT skutkuje rozszerzeniem badań zdawczo-odbiorczych lub zwiększeniem liczności próby wg uzgodnień między Wykonawcą a organem realizującym proces nadzorowania jakości. Badania te Wykonawca wykonuje w laboratorium z akredytacją wg PN-EN ISO/IEC 17025, bez dodatkowego finansowania przez MON, a jeden egzemplarz wyników badań przekazuje organowi realizującemu proces nadzorowania jakości.

8.2.3 Badania okresowe

Badania okresowe wykonuje się w celu okresowego sprawdzenia czy wyroby są zgodne z wymaganiami podanymi w WDTT, w celu sprawdzenia stabilności procesu technologicznego podczas ich

wytwarzania, potwierdzenia możliwości kontynuowania wytwarzania wyrobów według obowiązującej WDTT oraz w celu stwierdzenia możliwości weryfikacji zgodności/zwolnienia wyrobów. Badania okresowe wykonuje Wykonawca, przy udziale i pod nadzorem przedstawiciela organu realizującego proces nadzorowania jakości (nie dotyczy badań laboratoryjnych).

Badania okresowe przeprowadza się, dla pierwszej i co piątej partii wyrobów (1, 5, 10 itd.) w danym roku kalendarzowym dostaw.

Do badań okresowych pobierana jest próbka o liczności wymaganej w prowadzonych badaniach.

Badania powinny być przeprowadzone zgodnie z zakresem określonym w tabelicy 7. Badania laboratoryjne wykonuje się w laboratorium z akredytacją wg PN-EN ISO/IEC 17025. Wykonawca przekazuje organowi realizującemu proces nadzorowania jakości jeden egzemplarz wyników badań.

Dla partii wyrobów przedstawionych do badań okresowych nie przeprowadza się dodatkowych badań zdawczo-odbiorczych.

Wyniki badań okresowych są równoznaczne z przeprowadzeniem badań zdawczo-odbiorczych.

8.2.4 Zmiany w WDTT oraz wzorze przedmiotu (badania typu)

Wykonawca przedmiotu, WOBWSM lub Szefostwo Służby Mundurowej Inspektoratu Wsparcia Sił Zbrojnych może zaproponować wprowadzenie zmian w niniejszej WDTT oraz wzorze przedmiotu. Jeżeli zaproponowane zmiany mogą mieć wpływ na charakterystyki techniczne, jakość lub własności użytkowe przedmiotu, to przed ich wprowadzeniem przeprowadza się badania typu zgodnie z zasadami określonymi w rozdziale 4 „Procedury realizacji prac rozwojowych dla przedmiotów umundurowania i wyekwipowania”, wprowadzonej Decyzją Nr 314/MON Ministra Obrony Narodowej z dnia 28 października 2013 r. (Dz. Urz. Min. Obr. Nar. z 2013 r. poz. 274, z późn. zm.).

8.2.5 Zakres, wymagania i metody badań

Zestawienie zakresów wymagań i metod badań dla poszczególnych rodzajów badań kontrolnych przedstawiono w tabelicy 7.

Tabela 7

Lp.	Rodzaje badań	Wymagania i metody badań wg	Wykonywać podczas badań	
			Z-O	O
1	Sprawdzenie i ocena dokumentacji wyrobów przedstawionych do badań		+	+
2	Oględziny zewnętrzne wyrobów			
2.1	Sprawdzenie zgodności cechowania (informacji umieszczonych na wszywkach informacyjnych i etykietach jednostkowych), składania i pakowania	WDTT tablica 3, WDTT rozdz. 7	+	+
3	Badania szczegółowe wyrobów			
3.1	Sprawdzenie dokumentacji zakupu materiałów zasadniczych i dodatków	WDTT rozdz. 4.1	+	+
3.2	Sprawdzenie zgodności użytych materiałów zasadniczych i dodatków	WDTT rozdz. 4.1	+	+
3.3	Sprawdzenie wyglądu ogólnego wyrobu oraz zgodności z obowiązującym wzorem (badanie organoleptyczne)	Ocena zgodności z wzorem wyrobu PUIW	+	+
3.4	Sprawdzenie zgodności wymiarów wyrobu z tablicami wymiarów wyrobu	WDTT rozdz.; 10 i 11	+	+
4	Badania laboratoryjne			
4.1	Tkanina artykuł Hetman barwiona na kolor khaki, stalowy, granatowy, w kolorze białym			
4.1.1	Sprawdzenie spełnienia wymagań technicznych i bezpieczeństwa wyrobu	PWT 01-01:2006 rozdz. 2.4, PWT 01-02:2006 Załącznik A rozdz. 1.1, tablica A.2 Lp.1÷3	- *)	+

Tablica 7 (ciąg dalszy)

4.1.2	Sprawdzenie spełnienia wymagań użytkowych	PWT 01-02:2006 Załącznik A tablica A.3	+	+
*) Wykonać sprawdzenie dla pierwszej partii wyrobów podlegających badaniom zdawczo-odbiorczym w danym roku kalendarzowym..				

Uwagi:

1. Dopuszcza się zmiany w kolejności wykonywania badań po uzgodnieniu z organem nadzorującym.
2. Wprowadzone w tablicy 7 oznaczenia badań:
 - „Z-O” - zdawczo - odbiorcze,
 - „O” - okresowe,
 - „+” - badania wykonuje się,
 - „-” - badania nie wykonuje się.

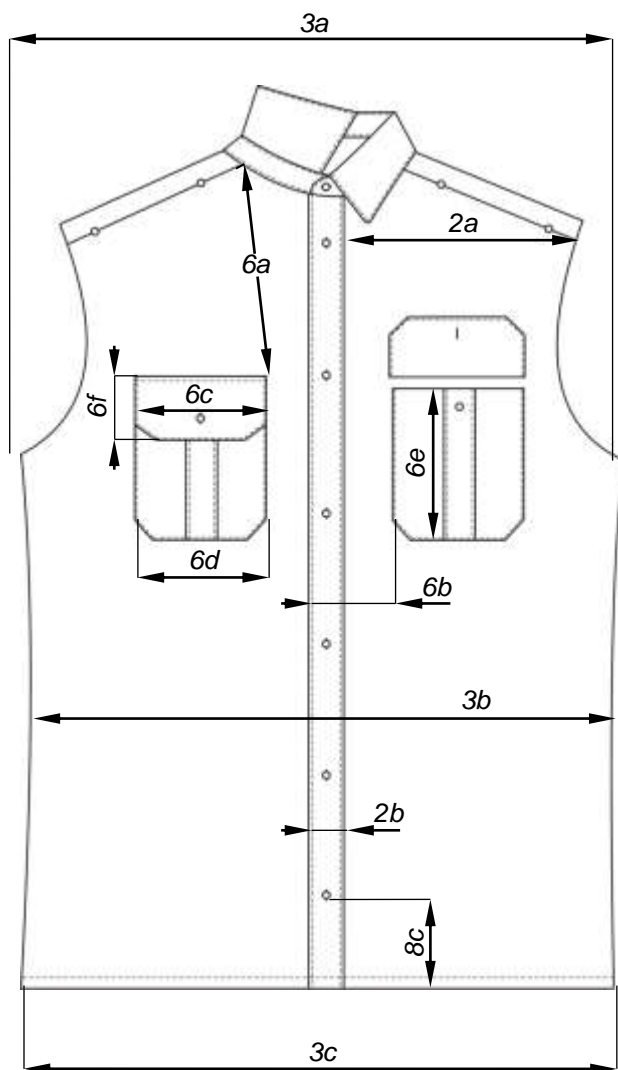
8.3 Wzór przedmiotu

Aktualny wzór przedmiotu (dostępny w WOBWSM), wykonany zgodnie z przedmiotową dokumentacją i zatwierdzony zgodnie z „*Procedurą realizacji prac rozwojowych dla przedmiotów umundurowania i wyekwipowania*”, jest elementem odniesienia przy ocenie zgodności (porównania przedmiotu, także w ramach badań laboratoryjnych).

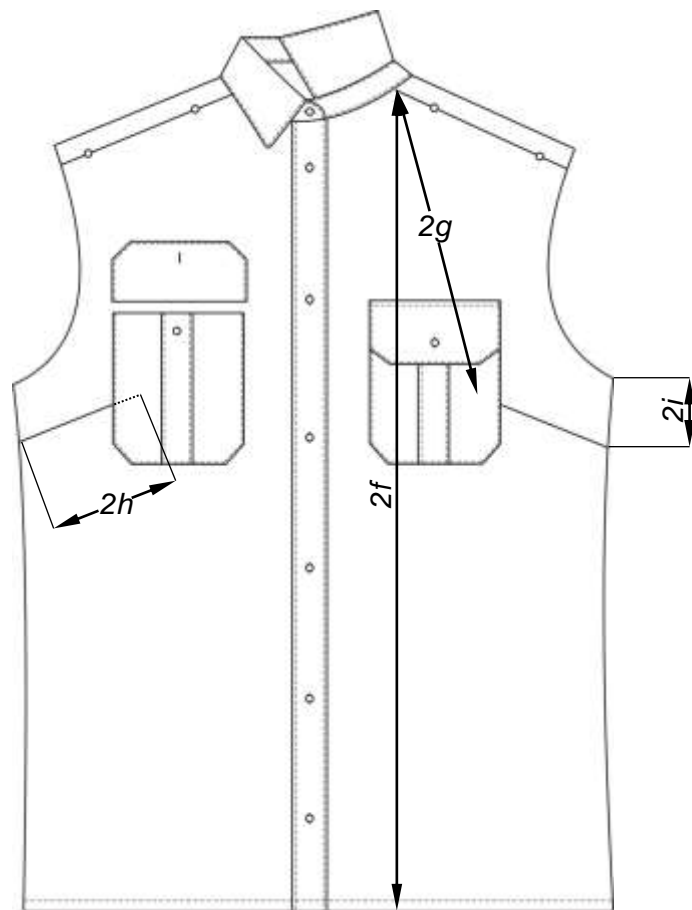
8.4 Gwarancja na przedmiot

Okres i warunki gwarancji udzielone przez Wykonawcę na przedmiot określa umowa.

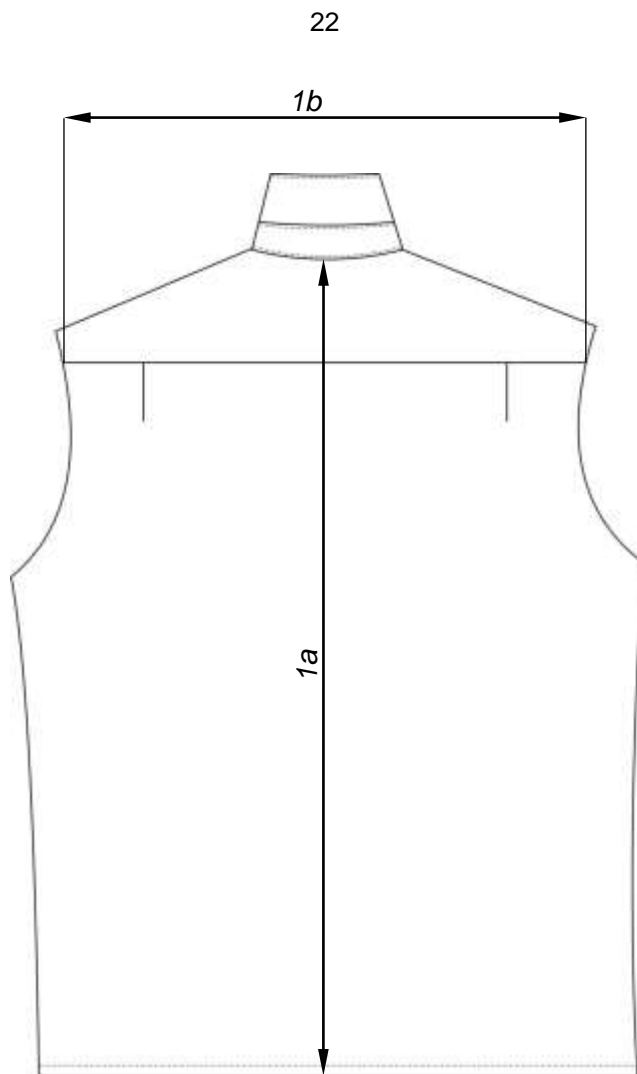
9 Rysunki techniczne



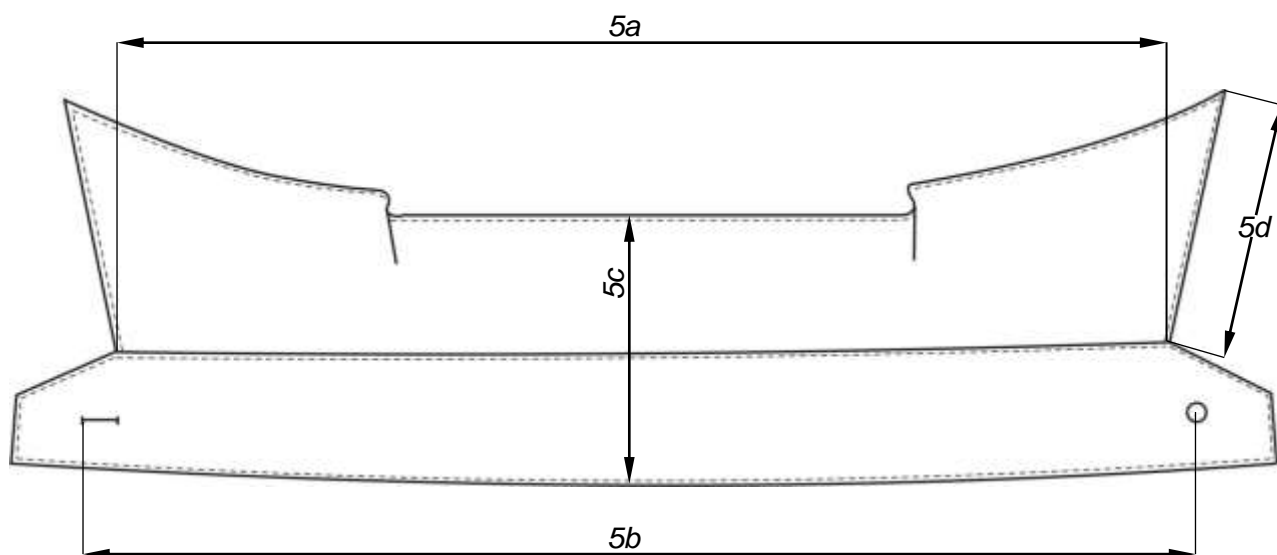
Rysunek 7 - Przód koszuli męskiej



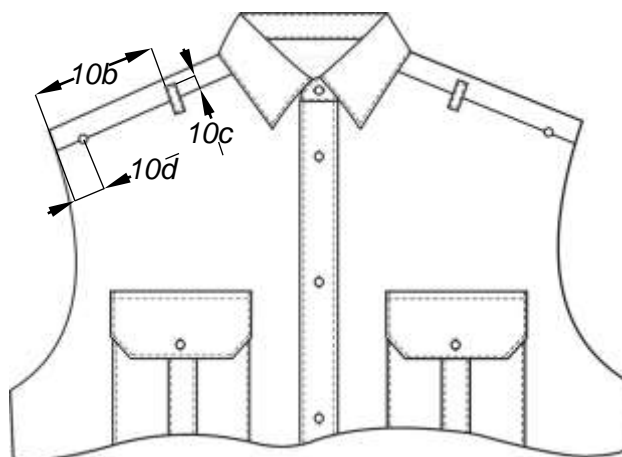
Rysunek 8 – Przód koszuli damskiej



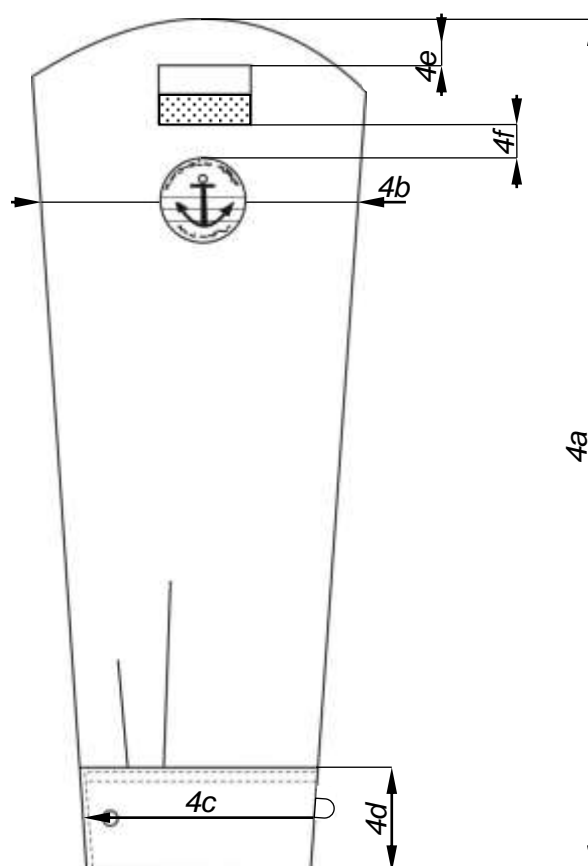
Rysunek 9 - Tył koszuli męskiej i damskiej



Rysunek 10 - Kołnierz



Rysunek 11 - Rozmieszczenie podtrzymywaczy naramienników Marynarki Wojennej we wzorze 310A/MON i 310AD/MON koszuli koloru białego



Rysunek 12 - Rękaw - Oznaki naszywane tylko we wzorze 310T/MON i 310TD/MON

Tablica 8 (ciąg dalszy)

Wymiary w centymetrach

Oznaczenie na rysunku	36		37						38				
	175	180	162	167	172	177	182	187	160	165	170	175	180
	1,0	0,4	0,5	1,5	2,5	2,5	1,0	0,2	0,3	1,5	2,5	4,0	2,8
1a	78,0	80,0	73,0	75,0	77,0	79,0	81,0	83,0	72,0	74,0	76,0	78,0	80,0
1b	45,0	45,5	44,5	45,0	45,5	46,0	46,5	47,0	45,0	45,5	46,0	46,5	47,0
2a	22,0	22,3	21,8	22,0	22,3	22,5	22,8	23,0	22,0	22,3	22,5	22,8	23,0
3a	52,0	52,5	52,5	53,0	53,5	54,0	54,5	55,0	54,0	54,5	55,0	55,5	56,0
3b	48,0	48,5	48,5	49,0	49,5	50,0	50,5	51,0	50,0	50,5	51,0	51,5	52,0
3c	51,0	51,5	51,5	52,0	52,5	53,0	53,5	54,0	53,0	53,5	54,0	54,5	55,0
4a	64,0	66,0	58,5	60,5	62,5	64,5	66,5	68,5	58,0	60,0	62,0	64,0	66,0
4b	20,0	20,3	20,2	20,5	20,7	21,0	21,2	21,5	20,5	20,7	21,0	21,2	21,5
4c	25,5	25,8	25,3	25,6	25,8	26,1	26,3	26,6	25,8	26,0	26,3	26,5	26,8
5a	36,0	36,0	37,0	37,0	37,0	37,0	37,0	37,0	38,0	38,0	38,0	38,0	38,0
5b	37,5	37,5	38,5	38,5	38,5	38,5	38,5	38,5	39,5	39,5	39,5	39,5	39,5
6a	18,1	18,4	17,5	17,8	18,1	18,4	18,7	19,0	17,2	17,5	17,8	18,1	18,4
6b	6,5	6,5	6,5	6,5	6,5	6,5	6,5	6,5	6,5	6,5	6,5	6,5	6,5
6c	13,0	13,0	13,0	13,0	13,0	13,0	13,0	13,0	13,5	13,5	13,5	13,5	13,5
6d	13,0	13,0	13,0	13,0	13,0	13,0	13,0	13,0	13,5	13,5	13,5	13,5	13,5
6e	14,0	14,0	14,0	14,0	14,0	14,0	14,0	14,0	14,5	14,5	14,5	14,5	14,5
6f	5,5	5,5	5,5	5,5	5,5	5,5	5,5	5,5	6,0	6,0	6,0	6,0	6,0

Tablica 8 (ciąg dalszy)

Wymiary w centymetrach

Oznaczenie na rysunku	42			43						44	
	180	185	190	167	172	177	182	187	192	165	170
	2,5	1,5	0,3	0,4	1,0	1,0	1,0	0,6	0,2	0,2	0,2
1a	80,0	82,0	84,0	75,0	77,0	79,0	81,0	83,0	85,0	74,0	76,0
1b	50,0	50,5	51,0	49,5	50,0	50,5	51,0	51,5	52,0	50,0	50,5
2a	24,4	24,6	24,9	24,2	24,5	24,7	25,0	25,2	25,5	24,5	24,8
3a	63,0	63,5	64,0	63,5	64,0	64,5	65,0	65,5	66,0	65,0	65,5
3b	59,0	59,5	60,0	60,5	61,0	61,5	62,0	62,5	63,0	62,0	62,5
3c	62,0	62,5	63,0	62,5	63,0	63,5	64,0	64,5	65,0	64,0	64,5
4a	66,0	68,0	70,0	60,5	62,5	64,5	66,5	68,5	70,5	60,0	62,0
4b	23,0	23,3	23,5	22,7	23,0	23,2	23,5	23,7	24,0	23,0	23,2
4c	28,7	29,0	29,2	28,5	28,8	29,0	29,3	29,5	29,8	29,0	29,2
5a	42,0	42,0	42,0	43,0	43,0	43,0	43,0	43,0	43,0	44,0	44,0
5b	43,5	43,5	43,5	44,5	44,5	44,5	44,5	44,5	44,5	45,5	45,5
6a	18,4	18,7	19,0	17,8	18,1	18,4	18,7	19,0	19,3	17,5	17,8
6b	7,0	7,0	7,0	7,5	7,5	7,5	7,5	7,5	7,5	7,5	7,5
6c	14,0	14,0	14,0	14,0	14,0	14,0	14,0	14,0	14,0	14,5	14,5
6d	14,0	14,0	14,0	14,0	14,0	14,0	14,0	14,0	14,0	14,5	14,5
6e	15,0	15,0	15,0	15,0	15,0	15,0	15,0	15,0	15,0	15,5	15,5
6f	6,5	6,5	6,5	6,5	6,5	6,5	6,5	6,5	6,5	7,0	7,0

Wymiary koszuli damskiej dla wielkości 35/170 przedstawiono w tablicy 9 (zasadniczy sposób wykonania wyrobu - szycie miarowe).

Tablica 9

Wymiary w centymetrach

Oznaczenie na rysunku	Wyszczególnienie wielkości	Obwód szyi	35	Tolerancja
		Wzrost	170	
	Wyszczególnienie wymiarów			
1a	Długość tyłu od wszycia kołnierza do dołu mierzona pośrodku		80,0	1,0
1b	Szerokość tyłu na linii wszycia karczku		45,5	0,5
2a	Szerokość przodu do krawędzi na wysokości pierwszego guzika		21,2	0,5
2f	Długość przodu od najwyższego punktu barku do dołu		78,0	1,0
2g	Odległość zaszewki od szwu barkowego przy styku z kołnierzem		25,0	0,5
2h	Długość zaszewki		13,0	0,2
2i	Odległość zaszewki od wszycia rękawa		4,0	0,2
3a	Szerokość na linii piersi		52,5	1,0
3b	Szerokość na linii pasa		47,5	1,0
3c	Szerokość na linii dołu		52,5	1,0
4a	Długość rękawa wraz z mankietem		61,0	0,5
4b	Szerokość rękawa pod pachą		20,5	0,5
4c	Długość mankietu		25,5	0,5
5a	Długość kołnierza na linii wszycia stójki		35,0	0,5
5b	Długość stójki od środkowego guzika do końca dziurki		36,5	0,5

11 Tabela wymiarów stałych i pomocniczych

Wymiary stałe i pomocnicze dla koszuli męskiej i damskiej przedstawiono w tablicy 10.

Tablica 10

Wymiary w centymetrach

Oznaczenie na rysunku	Wyszczególnienie wymiarów	Wymiary	Tolerancja
2b	Szerokość imitacji plisy lewego przodu (w damskich prawego)	3,0	0,2
2c	Szerokość podwinięcia prawego przodu (w damskich lewego)	3,0	0,2
2d	Szerokość zachodzenia przodu lewego na prawy (w damskich prawego na lewy)	3,0	0,2
2e	Odległość naszycia patki nad kieszenią	1,5	0,2
4d	Szerokość mankietu rękawa	7,0	0,2
4e	Odległość naszycia taśmy samoszczepnej do oznaki flaga RP od wszycia rękawa - tylko dla wzoru 310T/MON i 310TD/MON	3,0	0,2
4f	Odległość naszycia oznaki rozpoznawczej MW od dolnej krawędzi oznaki przynależności państwowej flaga RP - tylko dla wzoru 310T/MON i 310TD/MON	2,0	0,2
5c	Szerokość kołnierza ze stójką mierzona po środku tyłu	7,0	0,2
5d	Szerokość przodu kołnierza mierzona po krawędzi	7,0	0,2
8a	Odległość dziurki od krawędzi stójki	1,5	0,2
8b	Odległość pierwszej dziurki od wszycia kołnierza	6,0	0,2
8c	Odległość dziurki od dolnej krawędzi koszuli	15,0	0,5
8d	Odległość dziurek od krawędzi przodu i zapinki naramiennika	1,5	0,2
8e	Odległość dziurek od dolnej krawędzi patki	1,2	0,2
8h	Odległość dziurki od dolnej krawędzi mankietu	3,5	0,2
8i	Odległość dziurki od bocznej krawędzi mankietu	1,2	0,2
9a	Odległość guzika od krawędzi stójki	1,5	0,2
9b	Odległość między guzikami	wg rozmieszczenia dziurek w przodzie	-
9c	Odległość guzika od krawędzi przodu	1,5	0,2
9d	Przyszycie guzików w kieszeniach, mankietach i do dopięcia naramienników	wg układania się elementów	-
10a	Długość cięcia podtrzymywacza naramiennika dla wzoru 310A/MON i 310AD/MON	4,0	0,2
10b	Odległość naszycia podtrzymywacza naramiennika dla wzoru 310A/MON 310AD/MON od wszycia rękawa	9,5	0,2
10c	Rozstaw podtrzymywacza od szwu barkowego dla wzoru 310A/MON i 310AD/MON	1,7	0,2
10d	Odległość przyszycia pierwszego guzika do zamocowania naramienników, od wszycia rękawa dla wzoru 310/MON, 310A/MON, 310D/MON i 310AD/MON	2,5	0,2
11a	Szerokość stębnówki dołu koszuli	1,0	0,2

12 Arkusz ewidencji wprowadzonych zmian – tylko w dokumentacji oryginalnej

Załącznik A

(normatywny)



Zestawienie podstawowych wskaźników technologiczno-użytkowych dla dodatków konfekcyjnych.**Tablica A.1 - Wkład koszulowy typu artykuł 45706/90/FOL38**

Rodzaj materiału	tkanina z naniesionym klejem	wymagania wg specyfikacji technicznej dostawcy
Skład surowcowy tkaniny	bawełna 100%	
Masa powierzchniowa	122 g/m ² ± 10 g/m ²	
Szerokość tkaniny	90 cm	
Rodzaj kleju	klej polietylen	
Naniesienie kleju	23 g/m ² ± 1,5 g/m ²	
Kolorystyka wkładu	w kolorze naturalnym	

Tablica A.2 - Wkład koszulowy typu artykuł 45710/90/FOYL38

Rodzaj materiału	tkanina z naniesionym klejem	wymagania wg specyfikacji technicznej dostawcy
Skład surowcowy tkaniny	bawełna 100%	
Masa powierzchniowa	162 g/m ² ± 13 g/m ²	
Szerokość tkaniny	90 cm	
Rodzaj kleju	klej polietylen	
Naniesienie kleju	23 g/m ² ± 1,5 g/m ²	
Kolorystyka wkładu	w kolorze naturalnym	

Tablica A.3 – Guziki odzieżowe

Lp.	Wyszczególnienie		Wymagania i oznaczenia wg
	Fotografia dodatku	Oznaczenie typu i rodzaju dodatku	
1		<p>Poliestrowy guzik odzieżowy dwuotworowy w kolorze odpowiednim dla tkaniny zasadniczej (biały, stalowy, khaki) – perłowy (barwione w masie), o średnicy 13 mm</p>	specyfikacja techniczna producenta
2		<p>Poliestrowy guzik odzieżowy czterootworowy w kolorze granatowym – perłowy (barwione w masie), o średnicy 13 mm</p>	