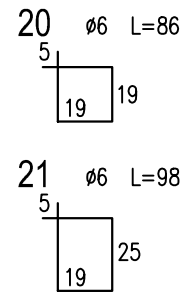
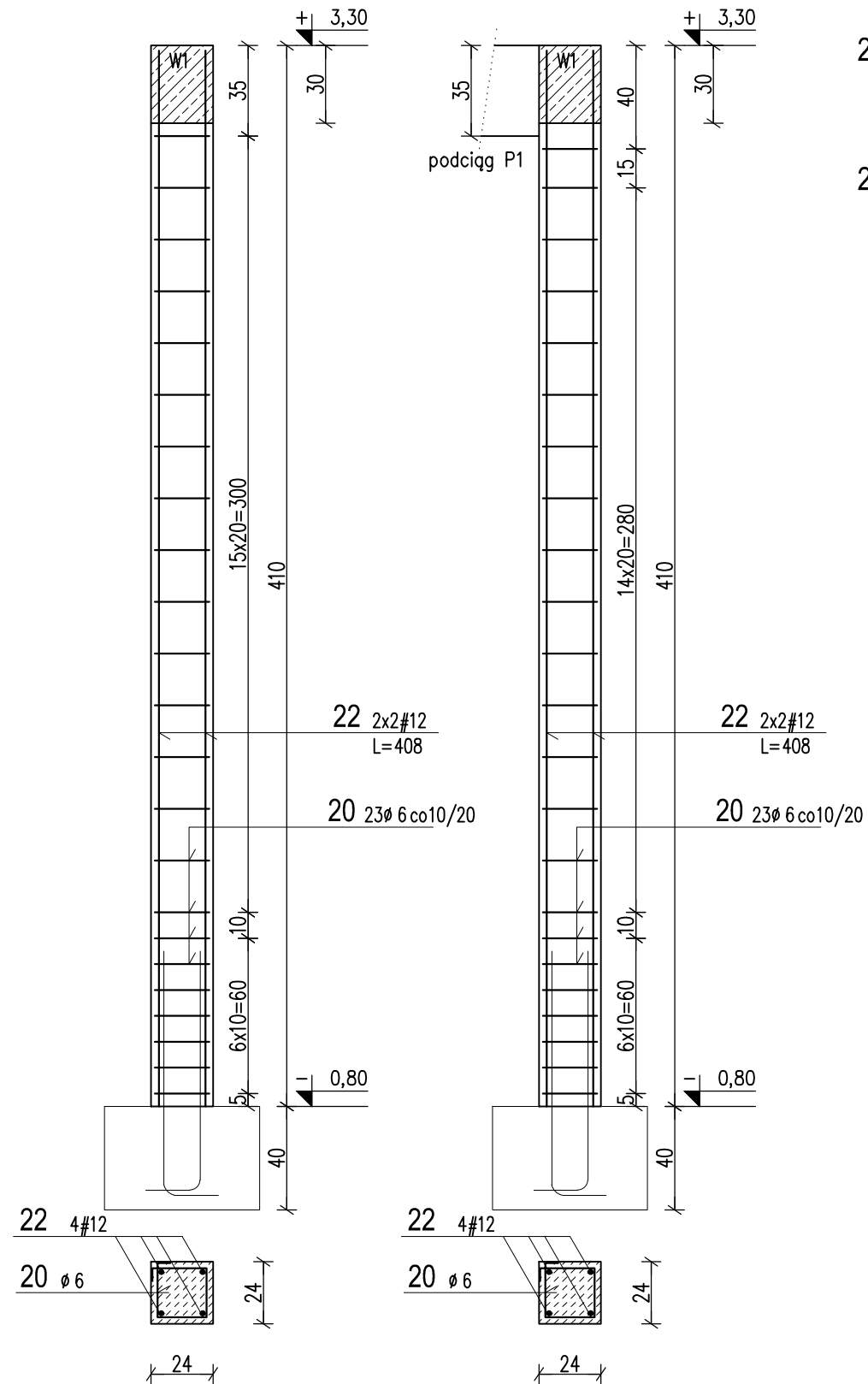
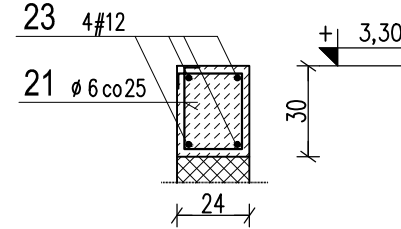


RDZEŃ R1 – skala 1:25
szt. 11

RDZEŃ R2 – skala 1:25
szt. 4

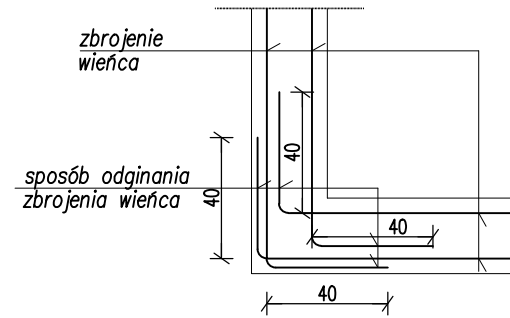


WIENIEC W1 Lc=138,90m



Wieniec W1 wykonać na wszystkich ścianach zewnętrznych oraz wewnętrznych o grubości 24cm – obwodowo. Pręty nr 23 łączyć na zakład długości 50cm. Max 50% w jednym przekroju. Naroża dozbrajać wg det. "A". W obrębie płyty stropowej zlokalizowanej przy wejściu z wieńca wystawiać startery do zbrojenia atyki wg rysunków stropu.

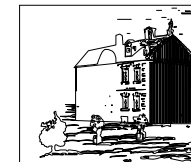
DETAL "A" DOZBRAJANIA NAROŻY WIEŃCÓW



WYKAZ STALI - RDZENIE I WIENCE							
nr	#	L [m]	n [szt.]	A-IIIIN			
				6	8	12	16
20	6	0,86	345	296,70			
21	6	0,98	555	543,90			
22	12	4,08	60			244,80	
23	12	Lc	-			575,00	
24							

dlugosc calkowita [m]	840,60	0,00	819,80	0,00
masa 1mb [kg]	0,222	0,395	0,888	1,578
masa calkowita [kg]	186,57	0,00	727,81	0,00
RAZEM [kg]			914,4	

BETON C20/25
STAL ZBROJ. GŁ. A-IIIIN
STAL STRZEMION A-I
OTULINA ZBROJENIA GŁÓWNEGO 2,5cm



ZESPÓŁ USŁUG PROJEKTOWYCH

W. Politański
97-400 Belchatów
ul. Piłsudskiego 15
tel. 44-633-34-34

OBIEKT	BUDOWA BUDYNKU "A" UŻYTECZNOŚCI PUBLICZNEJ (BUDYNEK "A") tj. PLACÓWEK OPIEKUNICZO-WYCHOWAWCZYCH DLA 14 DZIECI			NR RYS.	PW-K04
ADRES	dz. nr ewid. 2/53, obr. 8, m. Belchatów 97-400 Belchatów, ul. Czaplinska			SKALA:	1:25
PRZEDMIOT	Zbrojenie rdzeni i wieńców			DATA	PODPIS
PROJEKTANT	tech. Wiesław Politański	NR UPR.	GT-I-10220(66)76	11.2020	
SPRAWDZAJĄCY	inż. Andrzej Tosik	NR UPR.	Nr 137/79/WML		
OPRACOWAŁ	mgr inż. Paweł Glinkowski	NR UPR.	-----		