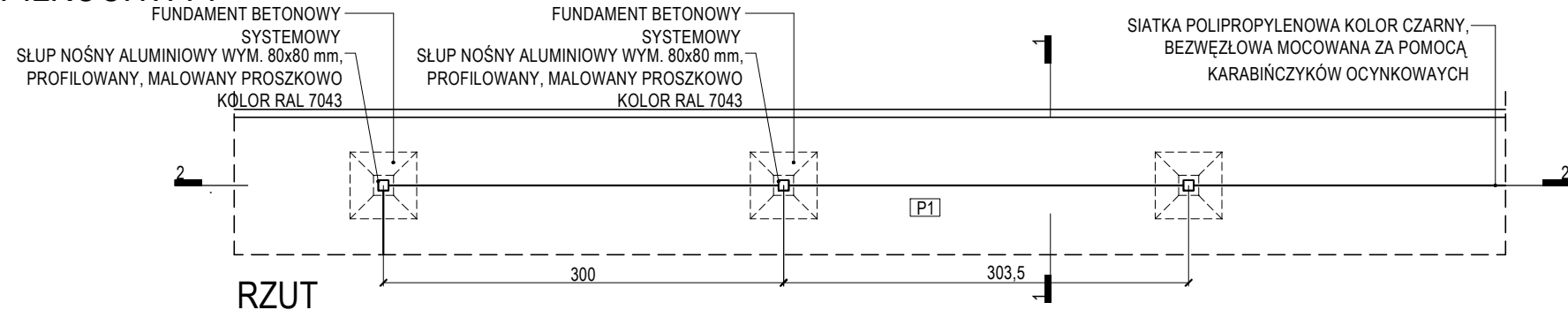
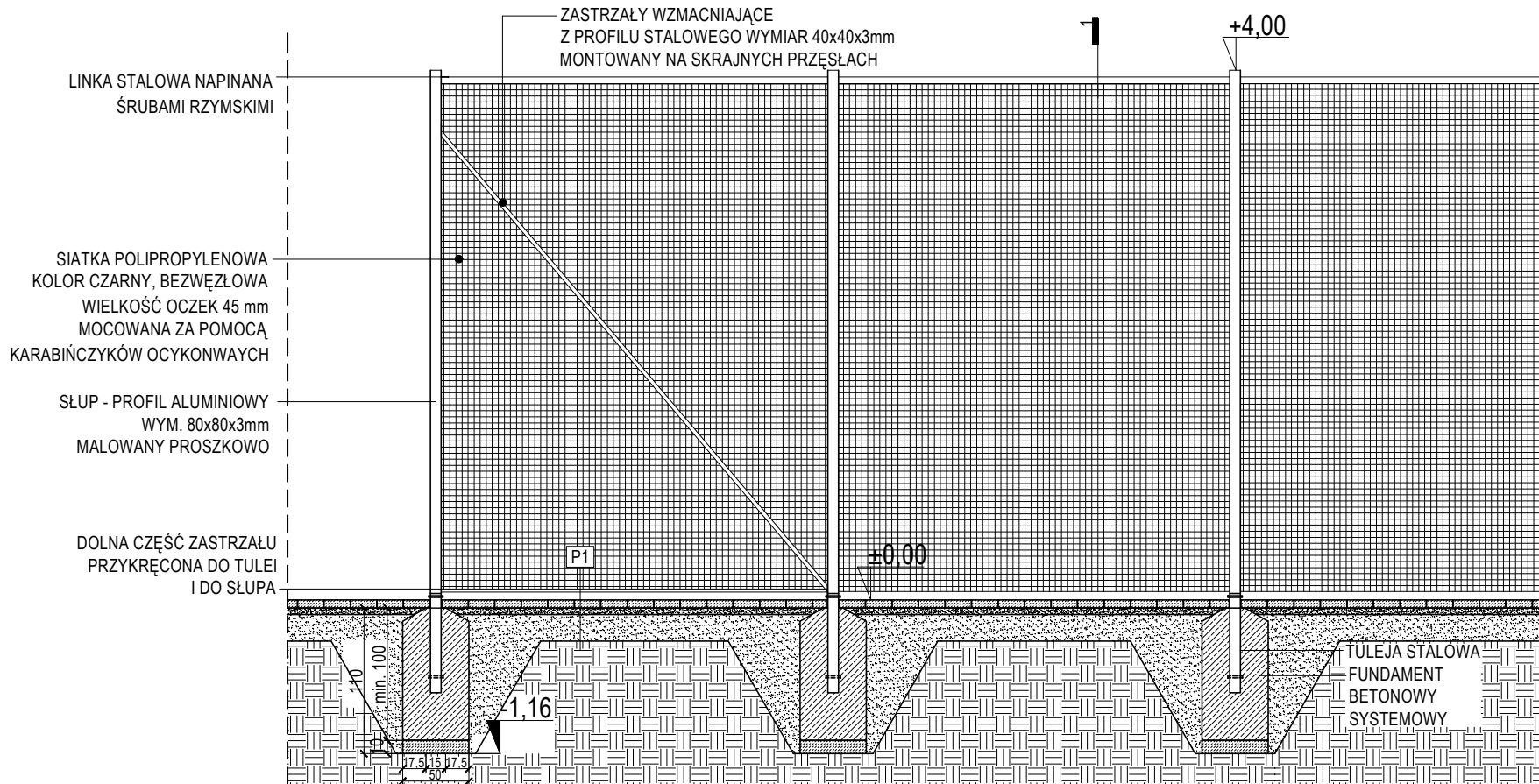


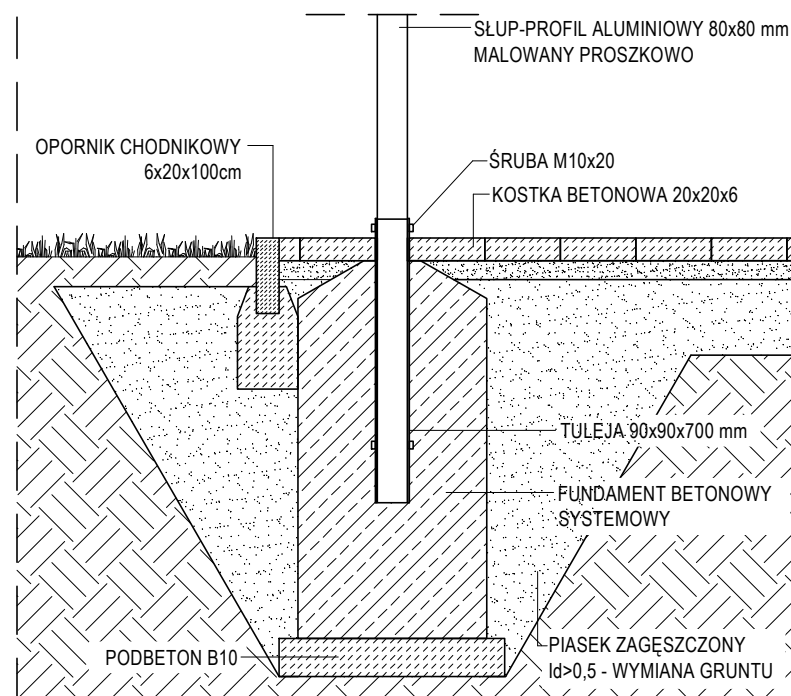
PIŁKOCHWYT



RZUT



PRZEKRÓJ 2-2



PRZEKRÓJ 1-1

P1 NAWIERZCHNIA CHODNIKA

KOSTKA BETONOWA 20x20x6 cm w kolorze szarym
 PODSYPKA CEMENTOWO-PIASKOWA 1:4 gr. 5 cm
 PODSYPKA PIASKOWA gr. 20 cm

A: 60-694 Poznań, os. Wł. Jagiełły 26/31
 T: +48 600 953 648
 E: info@plplus.pl
 W: www.plplus.pl



Niniejsze opracowanie chronione jest prawem autorskim (Ustawa z dnia 4 lutego 1994 Dz. U. z 2000 r. Nr 80, poz. 904). Kopiowanie oraz udostępnianie bez zgody autorów jest zabronione.

branża ARCHITEKTURA

projektant mgr inż. arch. Paweł Litwinowicz upr. proj. WP-OIA/OKK/UpB/33/2007 podpis

opracowanie mgr inż. arch. Aleksandra Litwinowicz mgr inż. arch. Karolina Arentowicz mgr inż. arch. Zuzanna Król inż. arch. Katarzyna Kowalczyk

nazwa i adres inwestycji ŚCIANKA DO TENISA PLEWISKA /gm. KOMORNIKI/ ul. prof. J. Kozłowskiego, 62-064 Plewiska obręb ewid. Plewiska, dz. nr ewid. 618/29

treść rysunku DETAL - PIŁKOCHWYT

stadium PROJEKT BUDOWLANY

data 09-2017 skala 1:20; 1:50 nr rys. A501