

# SCHODY WEJŚCIOWE - STAN ISTNIEJĄCY

zlokalizowane na elewacji bocznej budynku przy ul. Rzeźnicka 1  
przeznaczone do remontu i odtworzenia wyglądu historycznego

STAROSTWO POWIATOWE  
we Wschowie

WYDZIAŁ OCHRONY ŚRODOWISKA I OCHRONY KRAJINY  
ul. Koszary 1 c, 63-400 Wschowa, tel. 65 540 17 00, fax 65 540 19 32

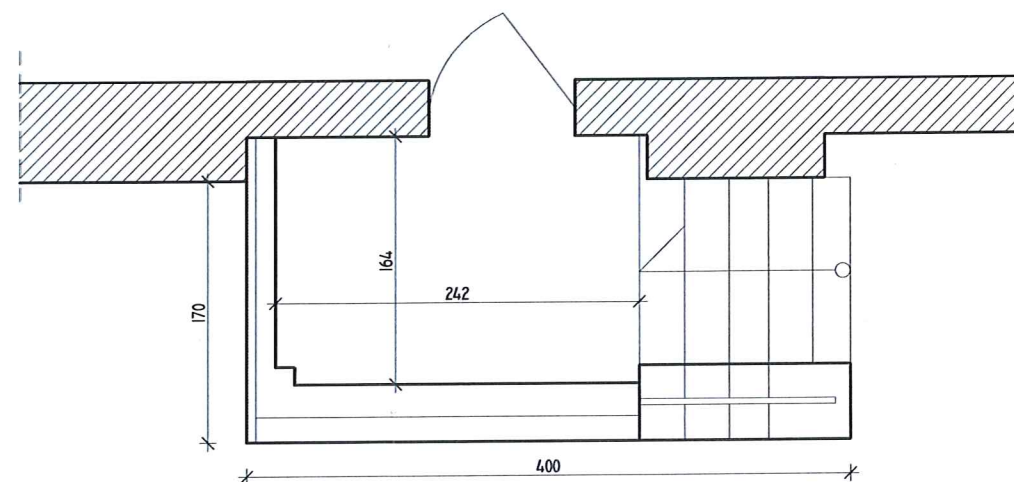


1. Bieg schodowy od czola

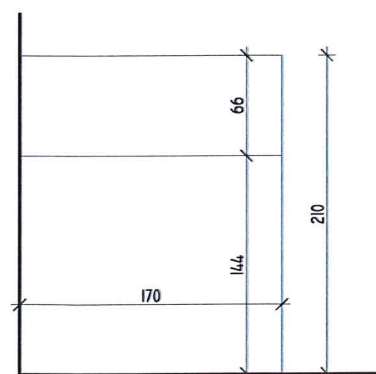


2. Widok boczny schodów

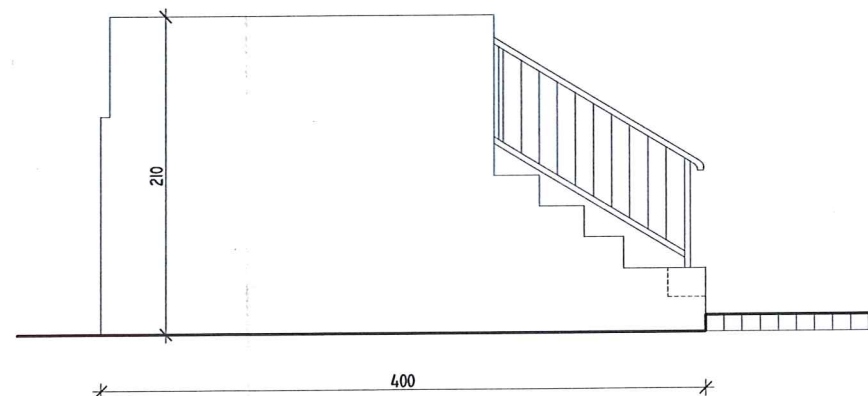
## RZUT SCHODÓW



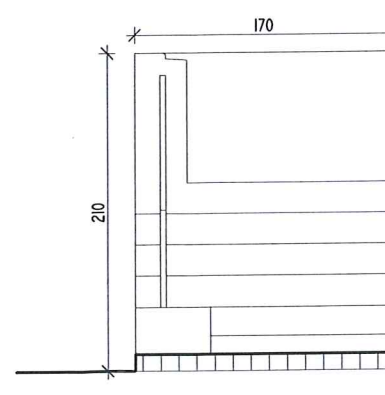
## TYŁ SCHODÓW



## BOK SCHODÓW



## PRZÓD SCHODÓW



### ZAKRES ROBÓT:

- Dokonać gruntownej renowacji istniejących schodów wejściowych w następujący sposób:
1. Skuć zniszczone, odparzone, złuszczone tynki na ścianie bocznej i tylnej schodów i sprawdzić czy pod nim jest historyczny wygląd balustrady. Zdemontować wtórną balustradę.
  2. Jeśli nie ma pod tynkiem oryginalnego wzoru balustrady to należy rozebrać ścianę boczną i tylną i wymurować nowe z cegły na zaprawie cem.wap. na podstawie rysunków oraz w oparciu o zachowaną fotografię historyczną. Odtworzenia dokonać z cegły rozbiórkowej o takim samym wymiarach i kolorze jak na budynku. Posadowienie na istniejących fundamentach.
  3. Dokonać przeglądu biegu schodowego. Do naprawy schodów zastosować rozwiązanie systemowe jednego producenta. Pozwoli to zachować gwarancję producenta i zapewni odpowiednią współpracę zastosowanych preparatów. Pęknięcia betonu na powierzchni stopni, liczne wykruszenia na krawędzi należy naprawić przy zastosowaniu gotowych mas naprawczych na bazie żywicy (zaprawa cem.-bet. wzbogacona epoksydową żywicą reaktywną ECC lub czystą epoksydową żywicą reaktywną PC). Powierzchnie dokładnie oczyścić, prace wykonywać w pogodny bezdeszczowy dzień przy temp. powyżej +5stopni C. Rysy i pęknięcia wypełnić zaprawą. Najpierw jednak na uszkodzone miejsce należy nałożyć grunt lub masę szczerpną która zwiększa przyczepność do naprawianego podłoża. Następnie nanieść zaprawę na bazie żywicy metodą "mokre na mokre" czyli na zwilżony wodą beton. Grubość warstwy do 5cm. Przy ubytkach większych nakłada się kilka warstw w odpowiednich odstępach czasowych. Proponuje się produkt np. INDUCRET-BIS-5/40 firmy SCHOMBURG. Zaprawa naprawcza ma strukturę porowatą, dlatego naprawione miejsca trzeba otynkować drobnoziarnistą szpachlą cementową.
  4. Schody i spocznik po naprawie proponuje się obłożyć płytami granitowymi płomienionymi grubości 4cm w kolorze szarym na klej lub pozostawić jako betonowe.
  5. Dokonać przeglądu stanu istniejącego murów elewacji z cegły pełnej.
  6. Wykonać uzupełnienia brakujących lub uszkodzonych cegieł na nowe z cegły pełnej na zaprawie cem.-wapiennej. W razie konieczności przemurować poszczególne fragmenty ściany.



ZENON CICHY  
inż. bud. ładow. go  
ul. Niepodległości 14/1  
67-400 Wschowa, tel. 065/5402445  
upr. bud. z art. 362 PB  
nr ewid. 5850/61



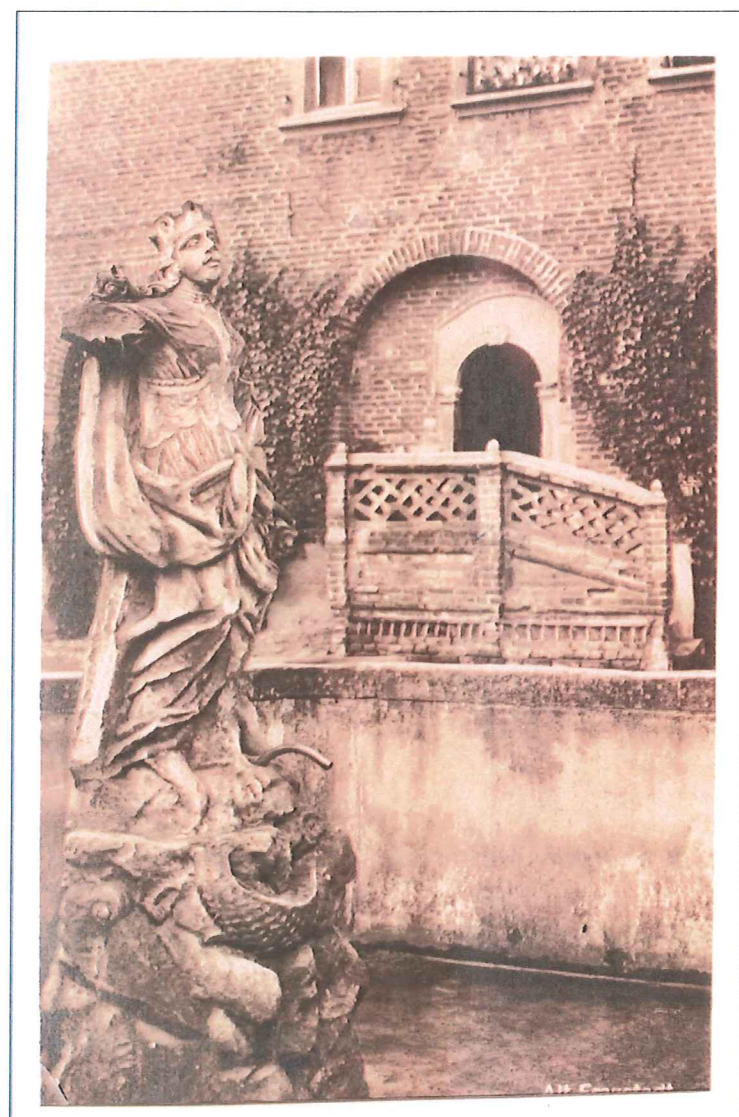
7. Szczegół uszkodzenia schodów



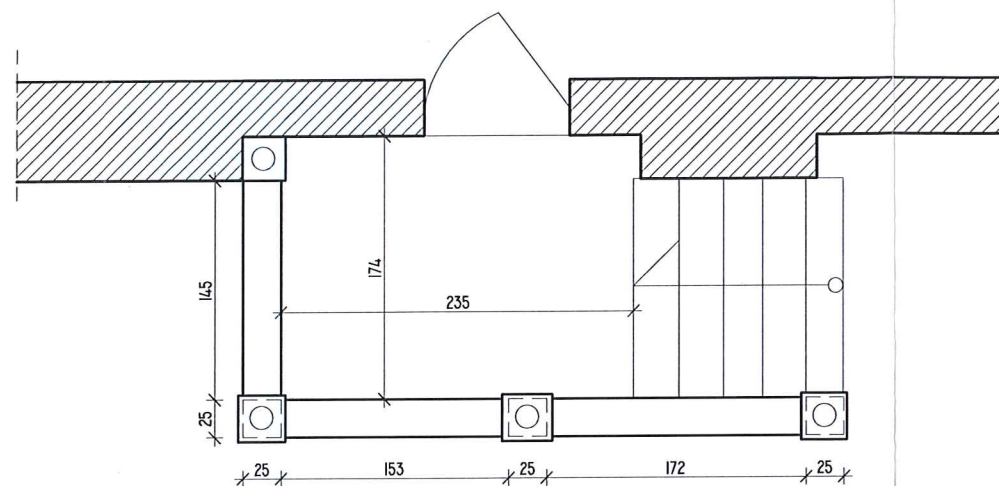
8. Widok ściany tylnej schodów

# SCHODY WEJŚCIOWE - STAN PROJEKTOWANY

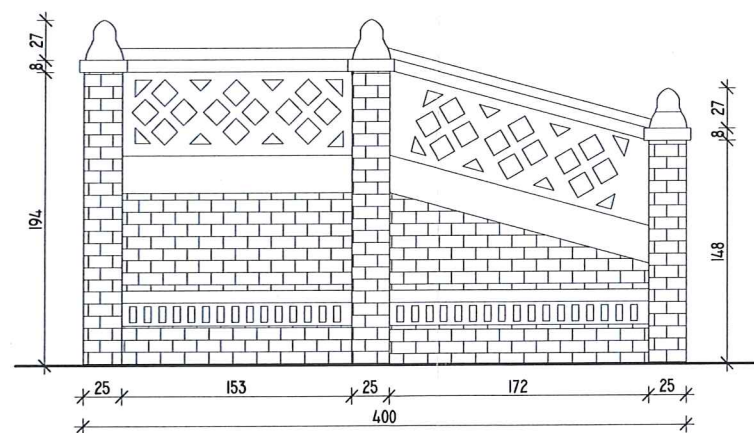
zlokalizowane na elewacji bocznej budynku przy ul. Rzeźnicka 1  
przeznaczone do remontu i odtworzenia wyglądu historycznego



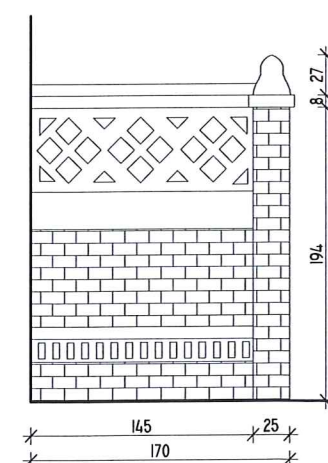
RZUT SCHODÓW



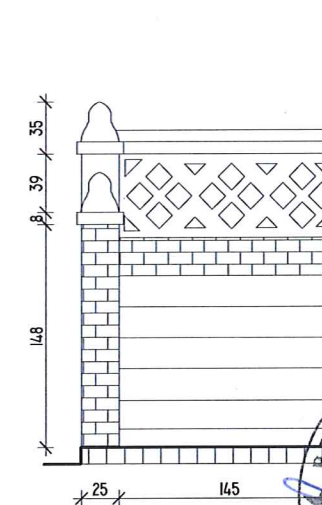
BOK SCHODÓW



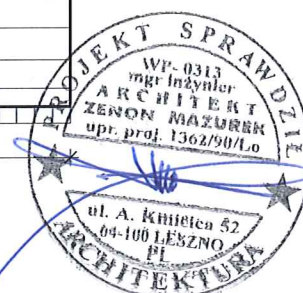
TYŁ SCHODÓW



PRZÓD SCHODÓW



**STAROSTWO POWIATOWE**  
we Wschowie  
**WYDZIAŁ BUDOWNICTWA I OCHRONY ŚRODOWISKA**  
67-400 Wschowa, Pl. Kosynierów 1 c  
tel. 65 640 17 68 fax 65 540 19 32



*Spr. kontr.*  
**ZBIGNIEW STELMASZCZYK** inż. bud. i inżynieria  
inż. budownictwa  
ul. Zielony Rynek 8/2, 67-400 Wschowa  
tel. 065 540 26 06  
Upr. bud. 13828/LW  
U - projekt, bud. 1674/94/L.O.

**ZENON CICHY** inż. bud. i inżynieria  
inż. bud. i inżynieria  
ul. Niepodległości 14/1  
67-400 Wschowa, tel. 065/5402445  
upr. bud. z art. 362 PB  
nr ewid. 5850/61