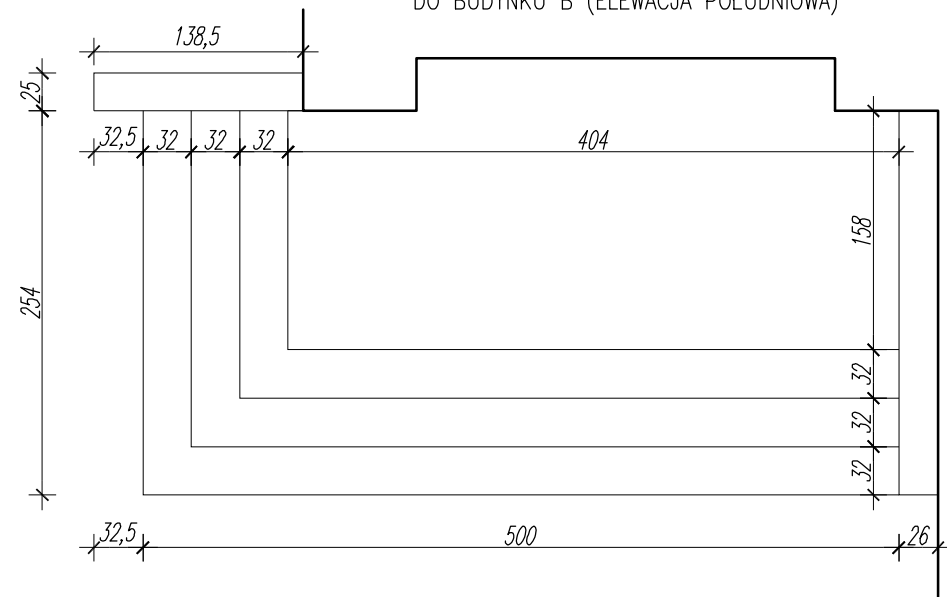
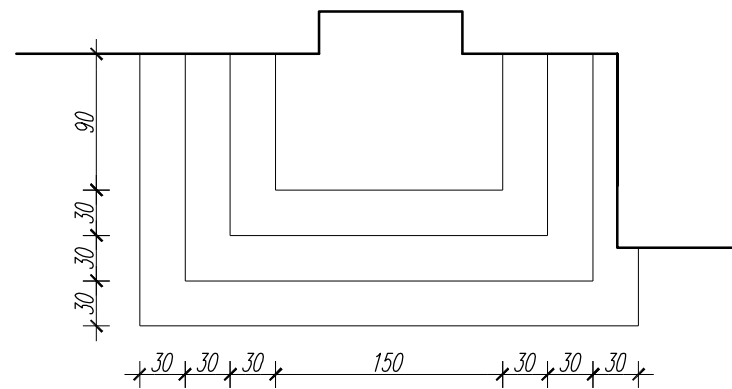


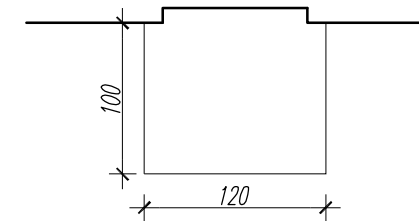
PODEST I SCHODY ZEWNĘTRZNE  
DO BUDYNKU B (ELEWACJA POŁUDNIOWA)



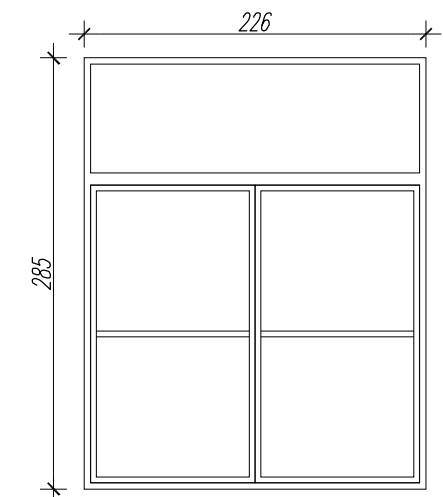
PODEST I SCHODY ZEWNĘTRZNE  
DO BUDYNKU B (ELEWACJA ZACHODNIOWA)



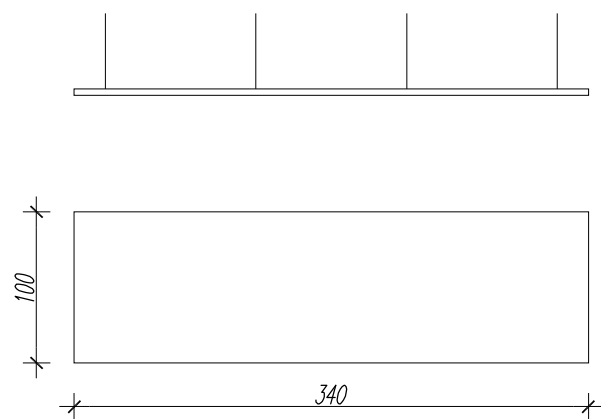
PODEST ZEWNĘTRZNY  
DO BUDYNKU A (ELEWACJA WSCHODNIOWA)



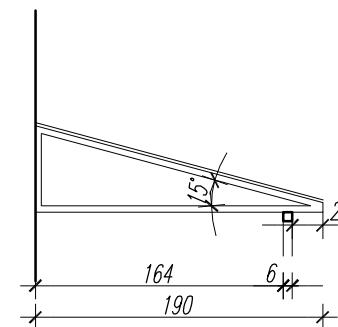
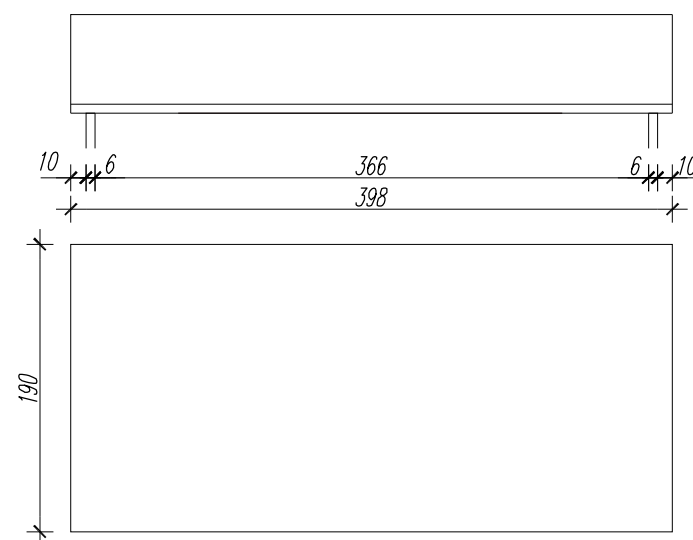
GEOMETRIA DRZWI DO WYMIANY  
WEJŚCIE W BUDYNKU D (ELEWACJA POŁUDNIOWA)



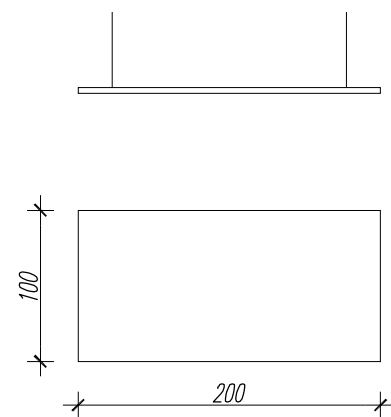
SZKLANE ZADASZENIE  
WEJŚCIA W BUDYNKU D (ELEWACJA PÓŁNOCNA)



ZADASZENIE Z BLACHY TRAPEZOWEJ  
WEJŚCIA W BUDYNKU C (ELEWACJA ZACHODNIA)



SZKLANE ZADASZENIE  
DO BUDYNKU B (ELEWACJA WSCHODNIOWA) 1 SZTUKA  
DO BUDYNKU A (ELEWACJA WSCHODNIOWA) 1 SZTUKA



JEDNOSTKA PROJEKTOWA: <b>MS STUDIO</b> Pracownia Projektowa Marcin Sarama Biuro: ul. Tarnogajska 11-13 pok. 309, 50-512 Wrocław tel. 667362626, e-mail: msstudio.biuro@gmail.com	
NAZWA OPRACOWANIA: REMONT ELEWACJI BUDYNKÓW ZESPOŁU SZKÓŁ IM. UNII EUROPEJSKIEJ W ŚWIĘTOSZOWIE	
TYTUŁ RYSUNKU: PODESTY I SCHODY ZEWNĘTRZNE, ZADASZENIA, GEOMETRIA DRZWI	NUMER RYSUNKU: A3
	SKALA RYSUNKU: 1:50
INWESTOR: ZESPÓŁ SZKÓŁ IM. UNII EUROPEJSKIEJ W ŚWIĘTOSZOWIE, UL. SZKOLNA 10, 59-726 ŚWIĘTOSZÓW	
ADRES INWESTYCJI: UL. SZKOLNA 10, 59-726 ŚWIĘTOSZÓW, DZ. NR 40/6, OBRĘB: ŚWIĘTOSZÓW	
PROJEKTANT - ARCHITEKTURA: mgr inż. arch. Marcin Sarama Nr upr.: 53/08/DOIA	PODPIS:
FAZA: ZGŁOSZENIE	DATA: 23.04.2018r.