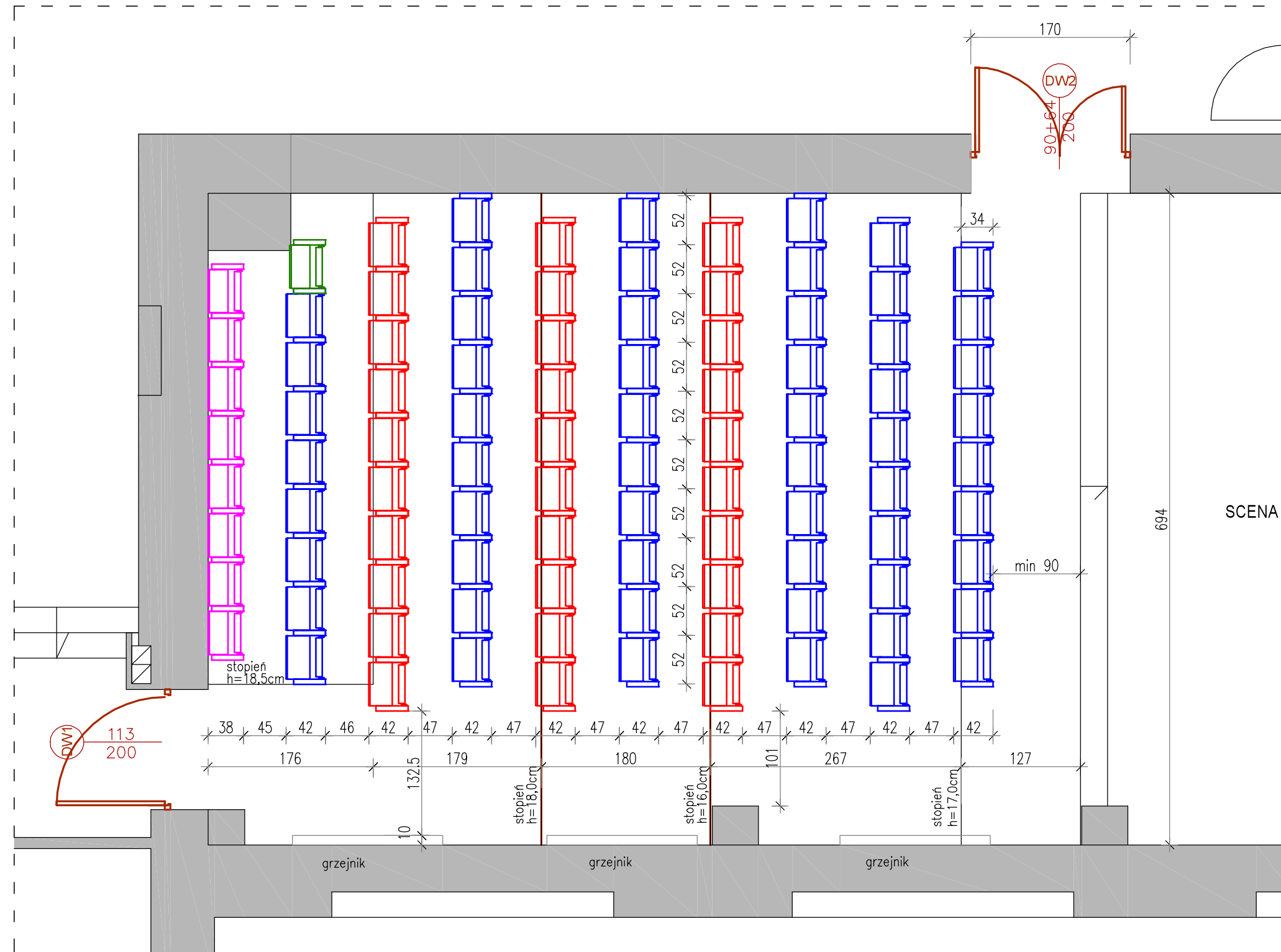


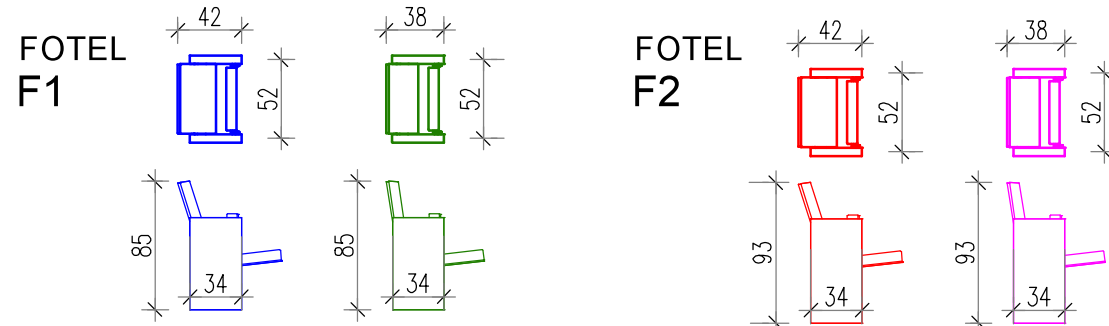
GRANICA ZAKRESU OPRACOWANIA - WYMIANA SIEDZISK SALI WIDOWISKOWEJ



LEGENDA:

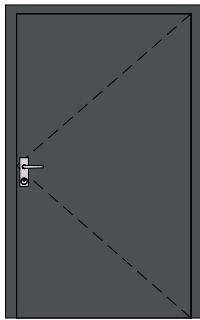
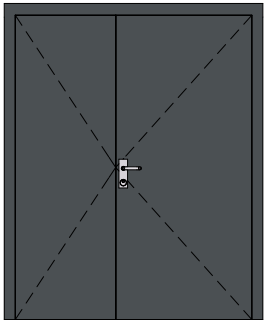
DW1, DW2 - DRZWI PRZEZNACZONE DO WYMIANY

PROJEKTOWANE FOTELE



Rodzaj opracowania		
DOKUMENTACJA PROJEKTOWA ROBÓT REMONTOWYCH W ZAKRESIE WYMIANY SIEDZISK SALI WIDOWISKOWEJ		
Lokalizacja		
Łomża, ul. Plac Niepodległości 14, dz. nr 11059		
Nazwa obiektu budowlanego		
TEATR LALKI I AKTORA W ŁOMŻY		
Imię i nazwisko projektanta	mgr inż. arch. Beata Popławska	Podpis projektanta
Nr uprawnień		
Nazwa rysunku		
RZUT SALA WIDOWISKOWA		
Data	Skala rysunku	Nr rysunku
10.01.2022	1:50	01

Zestawienie DRZWI WEWNĘTRZNYCH

SYMBOL	DW1	DW2
Wymiar otworu Szer. x Wys. [cm]*	130x207	171x209
Wymiary zewnętrzne zestawu Szer. x Wys. [cm]	127x206	170x208
Wymiary światła przejścia Szer. x Wys. [cm]	113x200	154x200
Izolacyjność akustyczna	> 40 dB	> 40 dB
Ilość	1	1
Widok od strony otwarcia		
UWAGI	<p>Drzwi drewniane jednoskrzydłowe:</p> <ul style="list-style-type: none"> – bezprzylgowe – wytrzymałość mechaniczna – klasa 3 – wykonane z ramy drewnianej pokrytej obustronnie płytą HDF – grubość skrzydła 70mm – wypełnienie akustyczne – akustyka $R_w \geq 42\text{dB}$, $R_{a1} \geq 40\text{dB}$ – ościeżnica drewniana, blokowa – zawiasy: 3x Simons Tectus TE 640, 3D stal nierdzewna – typ klamki: klamka-klamka D-110, krótki szylid PZ, stal nierdzewna, trzpień 9mm – typ zamka; zamek zapadkowo-ryglowy Metall, przystosowany do montażu wkładki patentowej, czoło 20mm, D=55mm, klasa 3 – bez samozamykacza – rozwiązanie progu: automatyczna uszczelka opadająca – wykończenie skrzydeł i ościeżnic: powłoka - okleina HPL 0,8 mm antracyt/podobny – krawędzie wykończone w kolorze skrzydła 	<p>Drzwi drewniane dwuskrzydłowe:</p> <ul style="list-style-type: none"> – bezprzylgowe – wytrzymałość mechaniczna – klasa 3 – wykonane z ramy drewnianej pokrytej obustronnie płytą HDF – grubość skrzydła 70mm – wypełnienie akustyczne – akustyka $R_w \geq 42\text{dB}$, $R_{a1} \geq 40\text{dB}$ – ościeżnica drewniana, blokowa – zawiasy: 3x Simons Tectus TE 640, 3D stal nierdzewna – typ klamki: klamka-klamka D-110, krótki szylid PZ, stal nierdzewna, trzpień 9mm – typ zamka; zamek zapadkowo-ryglowy Metall, przystosowany do montażu wkładki patentowej, czoło 20mm, D=55mm, klasa 3 – bez samozamykacza – rozwiązanie progu: automatyczna uszczelka opadająca – wykończenie skrzydeł i ościeżnic: powłoka - okleina HPL 0,8 mm antracyt/podobny – krawędzie wykończone w kolorze skrzydła

UWAGA:

Dopuszcza się zastosowanie drzwi DW1 jako dwuskrzydłowych przy zachowaniu światła przejścia dla jednego ze skrzydeł szer. min. 90 cm

* Przed przystąpieniem do prac budowlanych wszystkie wymiary należy sprawdzić w naturze.

DOKUMENTACJA PROJEKTOWA ROBÓT REMONTOWYCH BUDYNKU TEATRU LALKI I AKTORA W ŁOMŻY W ZAKRESIE WYMIANY SIEDZISK I DRZWI W SALI WIDOWISKOWEJ	Imię i nazwisko projektanta	mgr inż. arch. Beata Popławska	Podpis projektanta
	Nr uprawnień		
Lokalizacja Plac Niepodległości 14 Łomża 18-400	Nazwa rysunku WYKAZ DRZWI WEWNĘTRZNYCH		
Nazwa obiektu budowlanego TEATR LALKI I AKTORA W ŁOMŻY	Data sporządzenia 10.01.2022	Skala rysunku	Nr rysunku 02