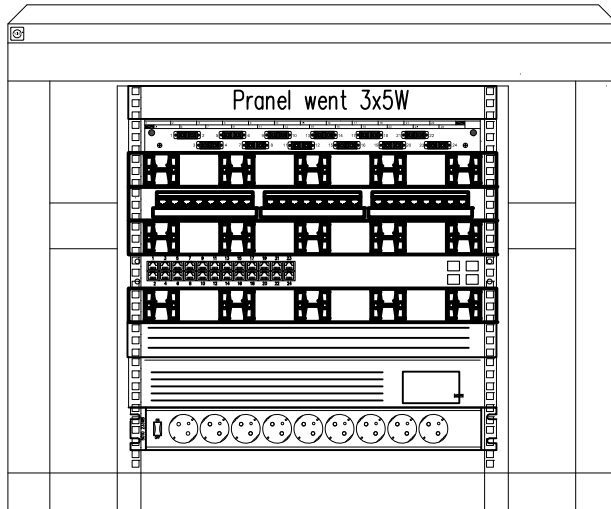


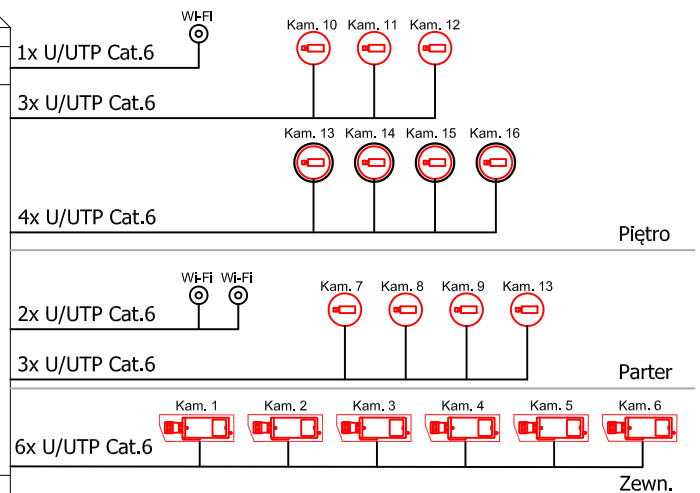
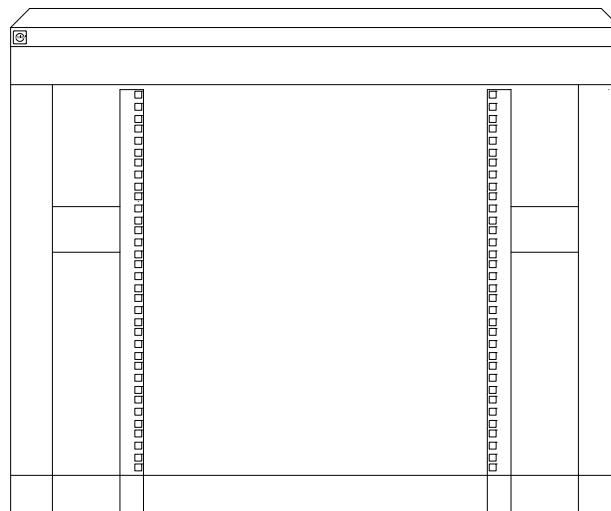
# Szafa rack19" 12U PD 600x450mm

Przód



Panel wentylacyjny 3x5W z termostatem  
 Panel krosowy światłowodowy 12xSC/APC  
 Panel porządkowy  
 Panel krosowy 24xRJ45 Cat.6  
 Panel porządkowy  
 Switch 24x10/100/1000Mbps PoE + PoE+  
 Rejestrator 16 kanałowy w rozdzielczości 3840 x 2160 (video + audio)  
 Smart-UPS SRT 1000VA  
 Listwa zasilająca podłączona przez UPS

Tył



## LEGENDA CCTV:

- Kamera zewnętrzna stała typu Bulet 4MPX, IR, f=2,8-12mm/F1.4 zasilanie PoE.
- Kamera wewnętrzna kopułkowa 4MPX, IR, f=2,8-12mm/F1.4 zasilanie PoE.
- Kamera wandaloodporna 4MPX, IR, f=2,8-12mm/F1.4 zasilanie PoE.

## LEGENDA LAN:

- Wi-Fi; UBIQUITI UAP-AC-PRO
- Szafa rack19" 800x450mm 12U

63 od szafy rack w szkole / połączenie sieci LAN

Oprogramowanie do obsługi systemu CCTV należy dostarczyć wraz z rejestratorem, oprogramowanie w cenie systemu.  
 Oprogramowanie zainstalować na stacji PC, na której będzie przeglądany obraz z monitoringu.

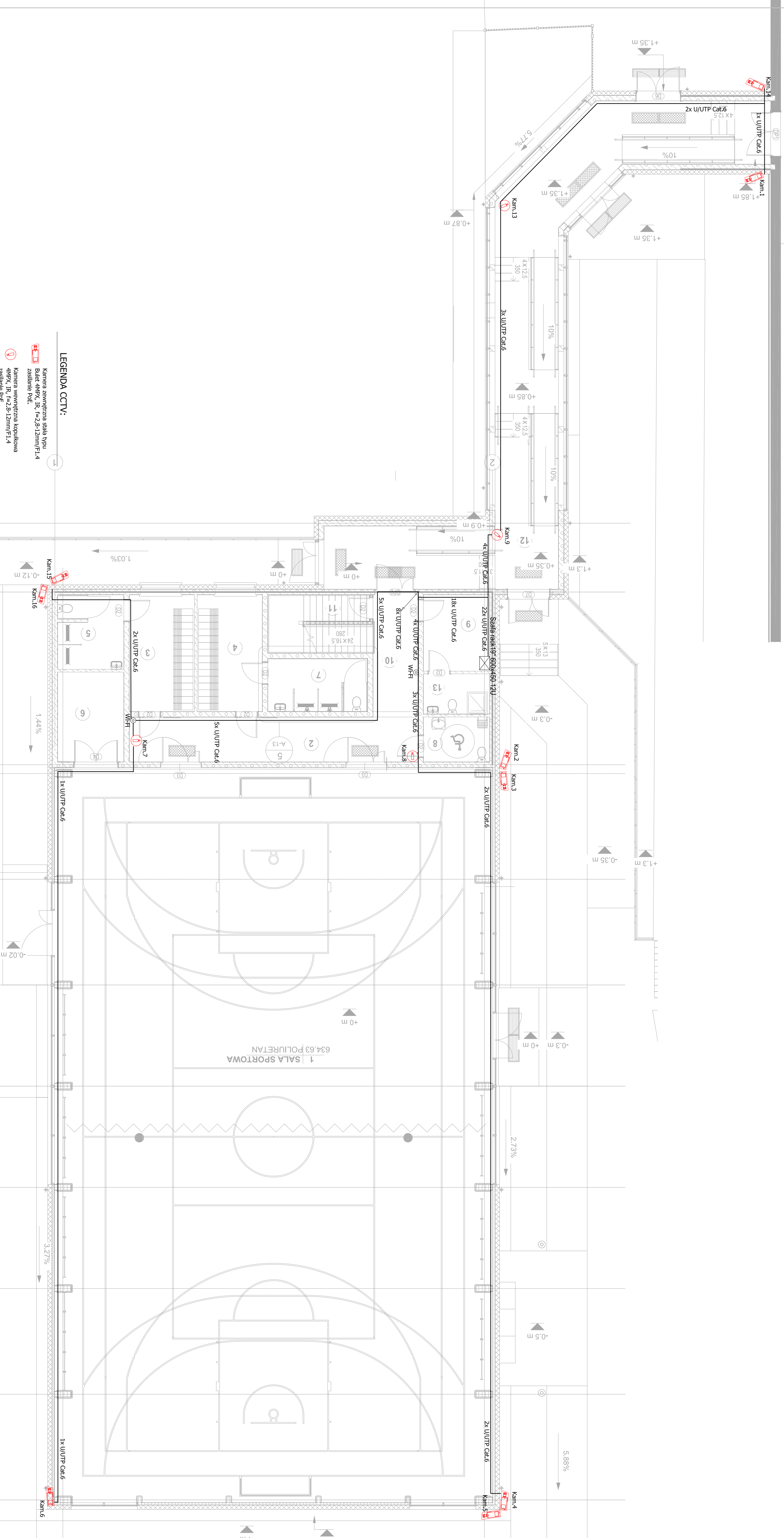
**Uwaga: można zastosować materiały i rozwiązania równoważne, to jest w żadnym stopniu nie obniżające standardu i nie zmieniające zasad oraz rozwiązań technicznych przyjętych w projekcie, a tym samym nie powodujące konieczności przeprojektowania jakichkolwiek elementów Infrastruktury, ani nie pozbawiające Użytkownika żadnych wydajności, funkcjonalności użyteczności opisanych lub wynikających z dokumentacji projektowej.**

UWAGA:

ZASILANIE URZĄDZEŃ 230V W BRANŻY ELEKTRYCZNEJ

NAZWA OBIEKTU BUDOWLANEGO		HALA SPORTOWA PRZY SZKOLE PODSTAWOWEJ W BOJANIE		
TYTUŁ RYSUNKU		SCHEMAT CCTV / LAN		
IMIE I NAZWISKO PROJEKTANTA.	mgr inż. Radosław Sadowski			
NUMER UPRAWNIEN BUDOWLANYCH	ZAP/0142/PWOE/13			
IMIE I NAZWISKO SPRAWDZAJĄCEGO.	mgr inż. Piotr Markowski			
NUMER UPRAWNIEN BUDOWLANYCH	ZAP/0218/POOE/11			
OPRACOWAŁ				
Nr rys.	T-1	Skala: 1 : 100	DATA SPORZĄDZENIA RYS.	20.12.2023
			Str.	

UWAGA: wszystkie wymiary należy sprawdzić i domierzyć na placu budowy.



**LEGENDA CCTV:**

- Kamera zewnętrzna stała typu Bullet 4MPX, IR, F=2.8-12mm/F1.4 zasilanie PoE
- Kamera wewnętrzna kopułkowa 4MPX, IR, F=2.8-12mm/F1.4 zasilanie PoE

**LEGENDA LAN:**

- W-Fi: UBICUITI UAP-AC-FR0

**OKABLOWANIE:**

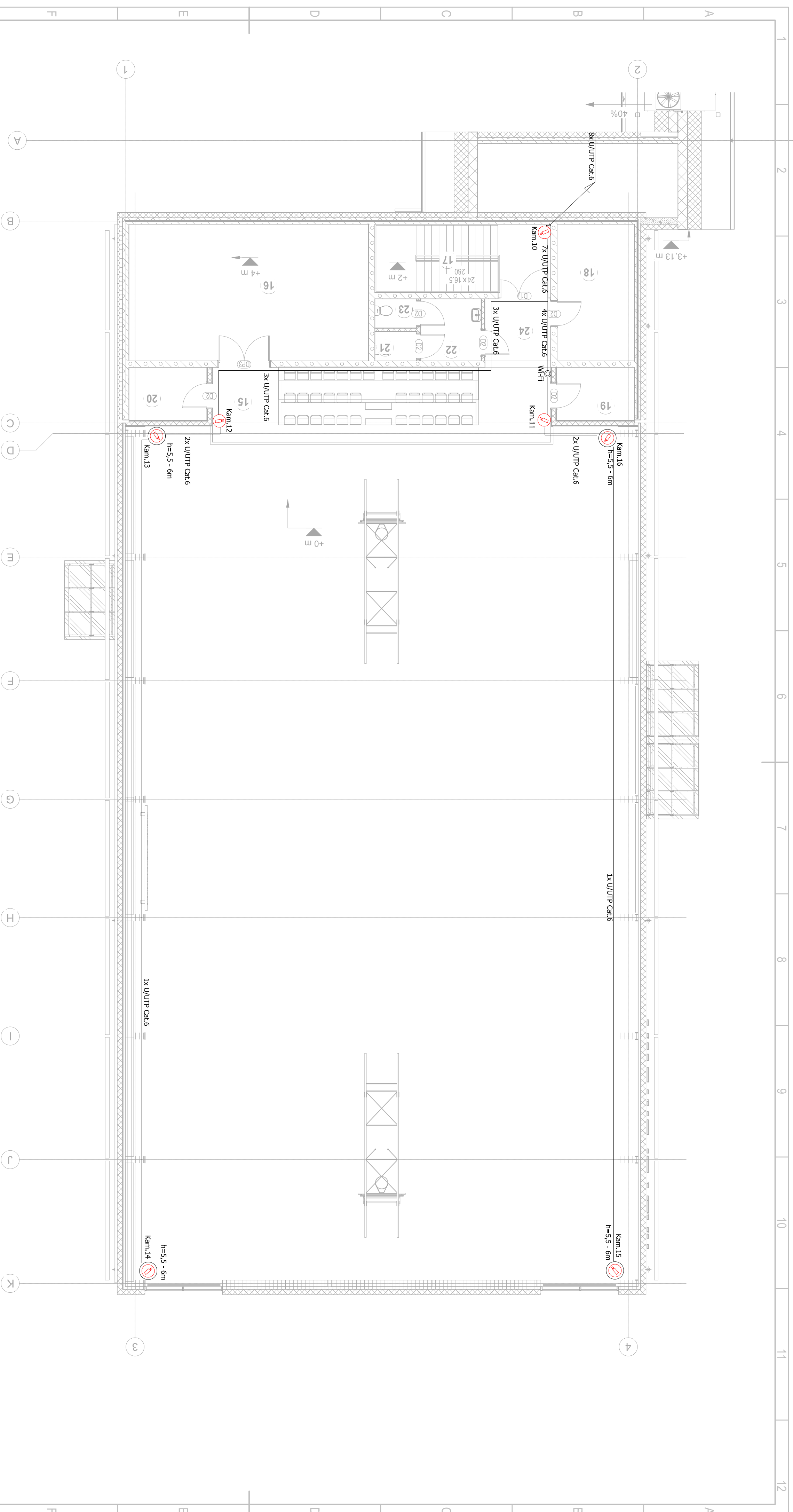
- U/UTP 4x2x0.8mm Cat.6

**UWAGA:** **UWAGA:** wszystkie wymiary należy sprawdzać i korygować na planie budowy.

**Uwaga:** można zastosować materiały i rozwiązania równoważne, to jest w żadnym stopniu nie obniżające standardu i nie zmieniające zasad oraz rozwiązań technicznych przyjętych w projekcie, a tym samym nie powodujące konieczności przeprojektowania jakichkolwiek elementów infrastruktury, ani nie podważające użyteczności, wytrzymałości, trwałości, funkcjonalności użyteczności opisanych lub wynikających z dokumentacji projektowej.

NZWA OBIEKTU BUDOWLANEGO	HALA SPORTOWA PRZY SZKOLE PODSTAWOWEJ W BOJANIE
TYTUŁ RYSUNKU	<b>RZUT PRZYZIEMIA</b>
IMIĘ NAZWIŚCIO PROJEKTANTA	mgr inż. Radosław Sadowski
IMIĘ NAZWIŚCIO PROJEKTANTA	ZAP/0142P/200E/13
IMIĘ NAZWIŚCIO SPRACUJĄCEGO PROJEKTANTA	mgr inż. Piotr Markowski
IMIĘ NAZWIŚCIO SPRACUJĄCEGO PROJEKTANTA	ZAP/0218P/200E/11
OPRACOWAŁ	
Nr rys.	<b>T-2</b>
Skala	1 : 100
DATA SPOROBIENIA	20.12.2023
Str.	

**ZASILANIE URZĄDZEŃ 230V W BRANŻY ELEKTRYCZNEJ**



**LEGENDA CCTV:**

Ⓜ Kamera wewnętrzna kopułkowa 4MPX, IR, F=2,8-12mm/F1.4 zasłanianie PoE.

Ⓜ Kamera wandaloodporna 4MPX, IR, F=2,8-12mm/F1.4 zasłanianie PoE.

**LEGENDA LAN:**

Ⓜ Wi-Fi: UBQUITTI UAP-AC-PRO

**OKABLOWANIE:**

— U/UTP 4x2x0,8mm Cat.6

**UWAGA:**  
**ZASILANIE URZĄDZEN 230V W BRANŻY ELEKTRYCZNEJ**  
**UWAGA:** wszystkie wymiary należy sprawdzić i domierzyć na placu budowy.

**Uwaga:** można zastosować materiały i rozwiązania równoważne, to jest w zadnym stopniu nie obniżające standardu i nie zmieniające zasad oraz rozwiązań technicznych przyjętych w projekcie, a tym samym nie powodujące konieczności przeprojektowania jakichkolwiek elementów infrastruktury, ani nie pozabawiające użytkownika żadnych wydatności. Uszczelnienie drzwi i okien należy wykonać zgodnie z wytycznymi i funkcjonalności użyteczności opisanych lub wynikających z dokumentacji projektowej.

NAZWA OBIEKTU BUDOWLANEGO		<b>HALA SPORTOWA PRZY SZKOLE PODSTAWOWEJ W BOJANIE</b>	
TYTUŁ RYSUNKU		<b>RZUT PIĘTRA</b>	
MIEJŚCIE INŻYNIERSKIE NUMER PRACOWNIKI BUDOWLANEJ	mgr inż. Radosław Sadowski		
MIEJŚCIE INŻYNIERSKIE SRADZAJĄCEGO BUDOWLANEJ	ZAP/0142/PWO/E/13 mgr inż. Piotr Markowski		
OPROJEKOWAŁ	ZAP/0219/PO/E/11	Skala	1:100
Nr rys.	<b>T-3</b>	DATA SPORZĄDZENIA	08.03.2024
		Sr.	